

EAC

ПАСПОРТ

Руководство по монтажу и эксплуатации

Автомат контроля герметичности

МТС10

MADAS[®]

Содержание

1.	Описание и назначение	3
2.	Технические характеристики	3
3.	Материалы изделия	3
4.	Сведения о сертификации.....	3
5.	Устройство и работа.....	4
5.1.	Стандартный цикл работы	4
5.2.	Стандартная настройка – STD.....	7
5.3.	Настройка EVA	10
5.4.	Настройка EVP	11
6.	Монтаж	16
6.1.	Схема монтажа	16
6.2.	Габаритные размеры.....	16
6.3.	Электрическое подключение	17
7.	Хранение.....	17
8.	Транспортировка	17
9.	Гарантийные обязательства	17
10.	Сведения о рекламациях.....	17
11.	Сведения о приёмке.....	18
12.	Сведения о продаже	18
13.	Сведения об изготовителе	18

1. Описание и назначение

Автомат контроля герметичности предназначен для контроля герметичности запорных клапанов перед газовой горелкой и может быть использован с одним или двумя реле давления.

Это устройство может применяться на промышленных газовых горелках с продувкой или без продувки котла.



Рис. 1

2. Технические характеристики

Наименование параметра	Серия
	МТС10
Напряжение питания	230В/50-60 Гц
Потребляемая мощность	3,2 ВА
Рабочий выход	2 А
Выход ошибки	1 А
Предохранитель	6,3 А с задержкой
Макс. температура окружающей среды	-20 ÷ +60 °С
Класс защиты	IP65
Продолжительность тестирования	60 секунд
Монтажное положение	любое

3. Материалы изделия

- Корпус: пластик
- Уплотняющие прокладки: бутадиенакрилонитрильный каучук (UNI 7702)

4. Сведения о сертификации

- Декларация о соответствии ТС N RU Д-ИТ.АИ30.В.02195 по 17.04.2019г.

5. Устройство и работа

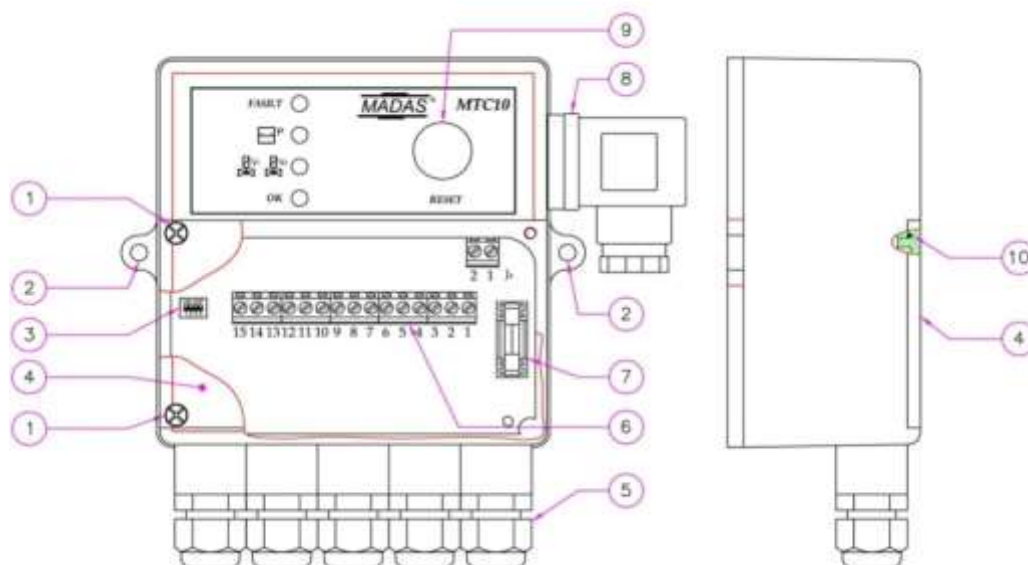
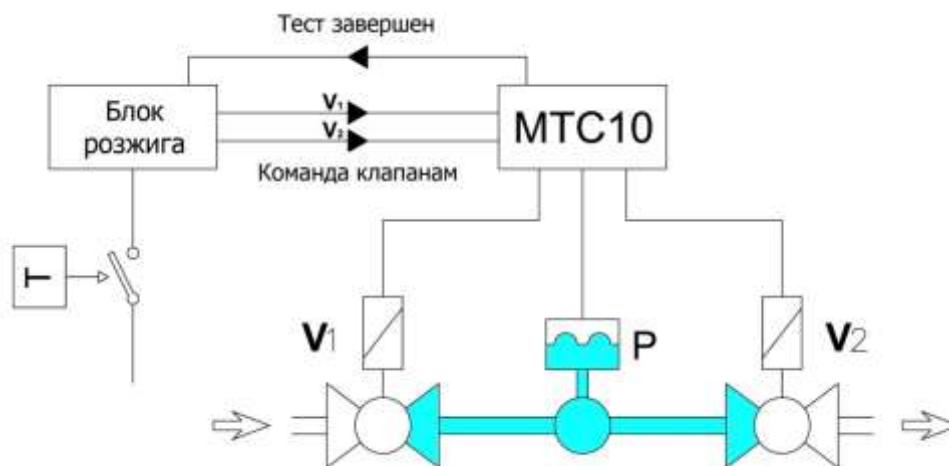


Рис. 2

Автомат контроля герметичности состоит из: 1) винт крепления крышки; 2) крепежные отверстия; 3) микропереключатель; 4) крышка; 5) кабельный ввод; 6) клеммник; 7) предохранитель; 8) коннектор; 9) кнопка сброса; 10) уплотнительное кольцо.

5.1. Стандартный цикл работы



Устройство осуществляет контроль герметичности клапана перед розжигом газовой горелки. Может работать одновременно с одним или двумя датчиками-реле давления (объем между клапаном V1 и клапаном V2).

Рабочий цикл можно проследить на дисплее, как указано в табл. 1.

Длительность тестирования около 60 с, начинается, когда устройство подключено, либо когда установлена блокировка, либо после нажатия кнопки сброса.

Вначале система проводит внутренний анализ работы:

- Тестирование индикаторов:
Одновременно загораются все индикаторы устройства
Длится 2 с.
- Проверка конфигурации:
Проверьте тип конфигурации согласно п. «настройка»
Длится 2 с.
- Проверка блокировки
Проверка наличия блокировки

Проверка реле
 Проверяет контакты реле, контролирующего катушку клапана.
 Длится 6 с.
 После того, как прошла проверка устройства, начинается проверка клапана.
 В ходе всего тестирования индикаторы мигают красным светом.

Тестирование клапана V1

Клапан V2 открывается максимум на 3 с. Данная операция называется деаэрация. Давление внутри секции тестирования необходимо понизить до значения давления в камере сгорания. В течение 20 с (стабилизация) отслеживается давление в межклапанном пространстве. Если давление не возрастает надатчике-реле давления с настройкой V1, клапан считается герметичным и тест успешно завершен.

Если давление повышается, значит на клапане V1 утечка, при этом загорается индикатор ошибки (п.14).

Тестирование клапана V2

Клапан V1 открывается максимум на 2 с. Данная операция называется наполнение. Давление в секции тестирования должно измениться до значения входного давления. В течение 20 с (стабилизация) отслеживается давление в секции тестирования.

Если давление падает до значения срабатывания уставки датчика-реле давления, значит на клапане V2 утечка, и срабатывает реле ошибки (п. 14).

Тест завершен

После теста на утечку реле тест ОК активировано (п.15) и устройство дожидается подтверждения открытия клапана, при этом индикатор мигает зелёным.

Сигнал поступит на клапан в соответствии с выбранной конфигурацией.

Если деаэрация или заполнение прошло неудачно, устройство попытает снова произвести операцию. Устройство может до 5-ти раз осуществить попытку провести операцию, если 5-ая попытка так же будет неудачной, устройство заблокируется, оповещая о наличии утечки.

Порог для определения утечки

Устройство может обнаружить утечку равной минимум 50дм³/ч или на 0,1% от мощности горелки. В ином случае устройство должно предотвратить включение горелки и открытие клапана горелки.

Вычисление значения утечки

Вычислить значение утечки возможно с помощью формулы:

Объект, где переключатель давления №1 настроен на P/2:

Значение утечки на клапане V1

Формула

$$V_{1,2} = \frac{P_i - P_{set} \cdot V_p \cdot 3600}{P_{atm} \cdot t_{test}}$$

Объект с переключателем №2

V1 значение утечки

$$V_1 = \frac{(P_{set1}) \cdot V_p \cdot 3600}{P_{atm} \cdot t_{test}}$$

V2 значение утечки

$$V_2 = \frac{(P_i - P_{set2}) \cdot V_p \times 3600}{P_{atm} \cdot t_{test}}$$

P_i : входное давление

P_{set} : настройка давления переключателя давления

P_{set1} : настройка низкого давления переключателя давления

P_{set2} : настройка высокого давления

V_p : объем тестирования

P_{atm} : атмосферное давление

t_{test} : время тестирования

Настройка	Положение переключателя	Индикатор
STD		
EVA		
EVP		

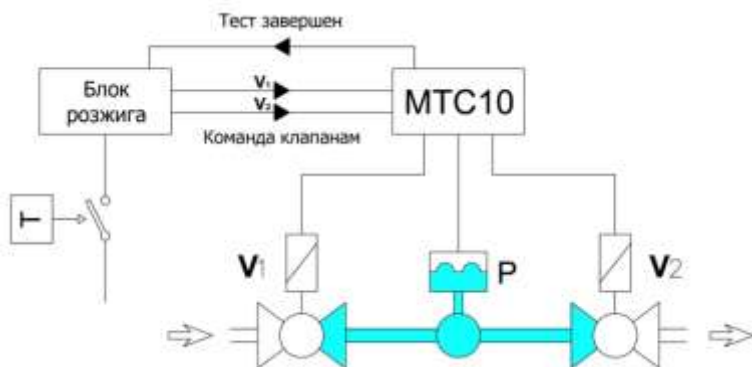
Время тестирования – это, установленное на контрольной панели и равно 20 с.

Настройки устройства осуществляются через DIP переключатель (3), который расположен на лицевой стороне прибора под крышкой.

5.2. Стандартная настройка – STD

Ниже приведены несколько примеров различных настроек:

Пример 1



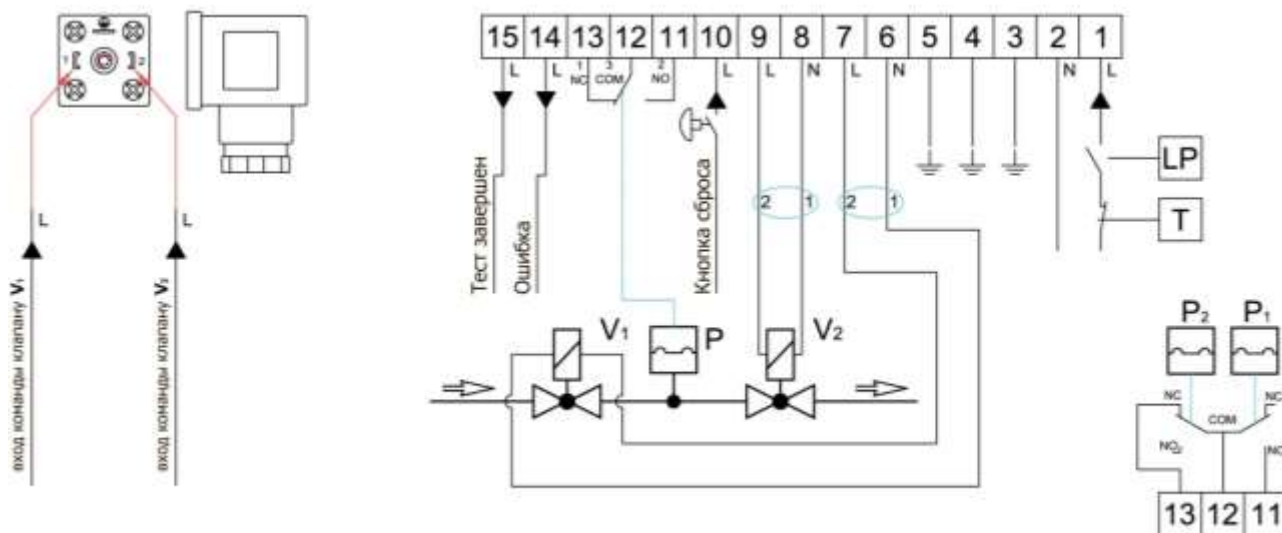
МТС10 контролирует клапан V1 и V2. Прежде чем запустить горелку, необходимо проверить следующие параметры:

1. Тест V1
2. Тест V2

Когда тестирование прошло, устройство открывает клапан, на который идет сигнал (V1 - V2).

- V1: защитный клапан с катушкой нормально закрытый
- V2: рабочий клапан с катушкой нормально закрытый
- P: переключатель давления
- T: термостат
- LP: переключатель минимального давления
- объем тестирования

Электрические подсоединения



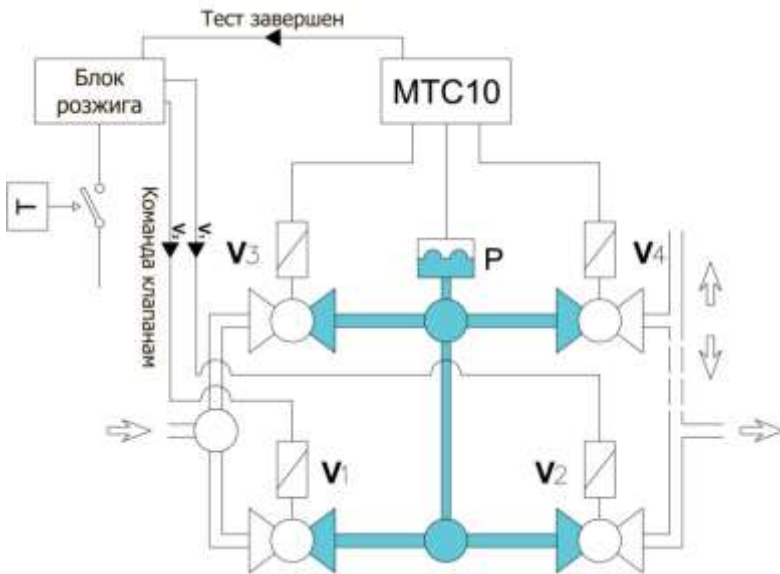
- P1: переключатель низкого давления
- P2: переключатель высокого давления

Пример 2

В соответствии с данной схемой, тест герметичности проводится с двумя вспомогательными тестами. МТС10 контролирует V3 и V4.

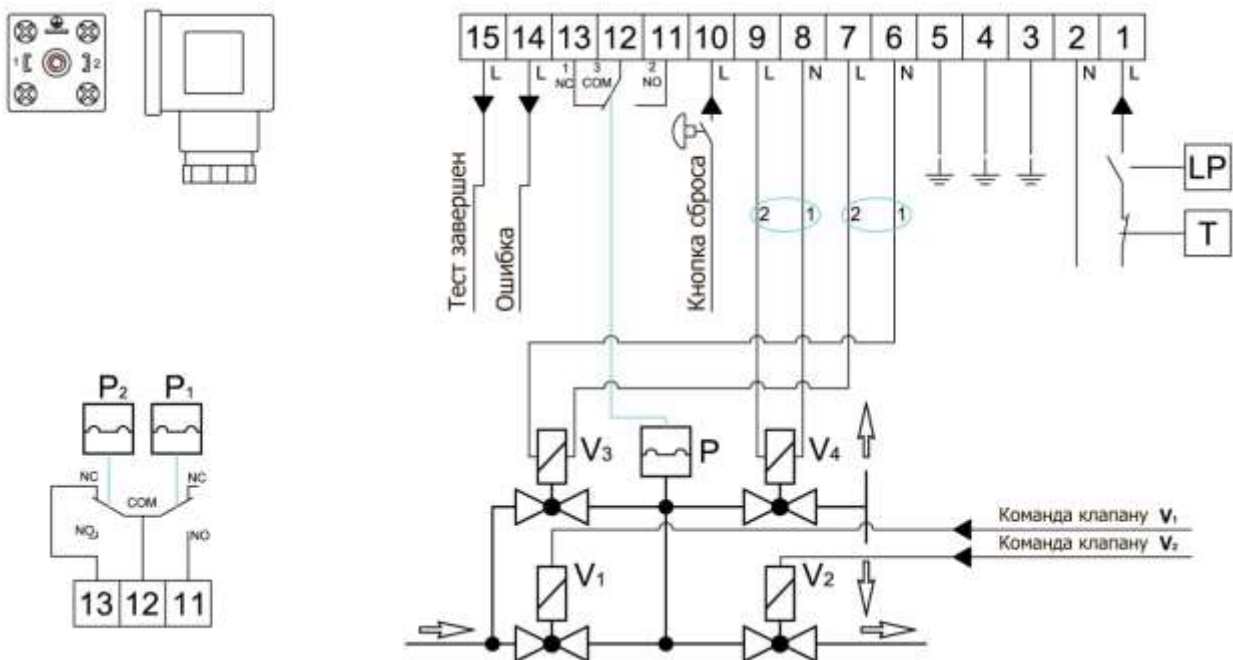
1. Тест V1и V3
2. Тест V2и V4

После того как завершится тестирование, контролер горелки откроет V1 и V2. Газ может быть стравлен в камеру сгорания, либо, если это недопустимо, может быть стравлен в атмосферу в безопасном месте.



- V1: защитный клапан с катушкой нормально закрытый
- V2: рабочий клапан с катушкой нормально закрытый
- V3: клапан вспомогательный нормально закрытый
- V4: клапан вспомогательный нормально закрытый
- P: переключатель давления
- T: термостат
- LP: переключатель минимального давления
- объем тестирования

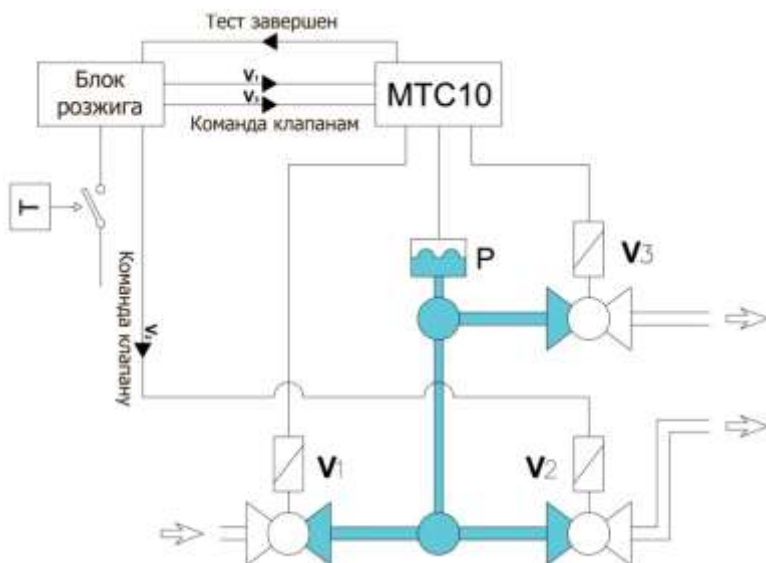
Электрические подсоединения



- P1: переключатель низкого давления
- P2: переключатель высокого давления

Пример 3

В соответствии с данной схемой утечка осуществляется с одним вспомогательным клапаном, который может быть использован как пилотный клапан.



МТС10 контролирует клапаны V1 и V3.

Контролер горелки контролирует клапан V2.

Прежде чем запустить горелку. Необходимо проверить следующие параметры:

1. Тест V1
2. Тест V2и V3

После того, как завершится тестирование, устройство откроет клапан, на который подается сигнал V1 и V3. А контролер горелки откроет клапан V2.

V1: защитный клапан с катушкой нормально закрытый

V2: рабочий клапан с катушкой нормально закрытый

V3: клапан пилотный

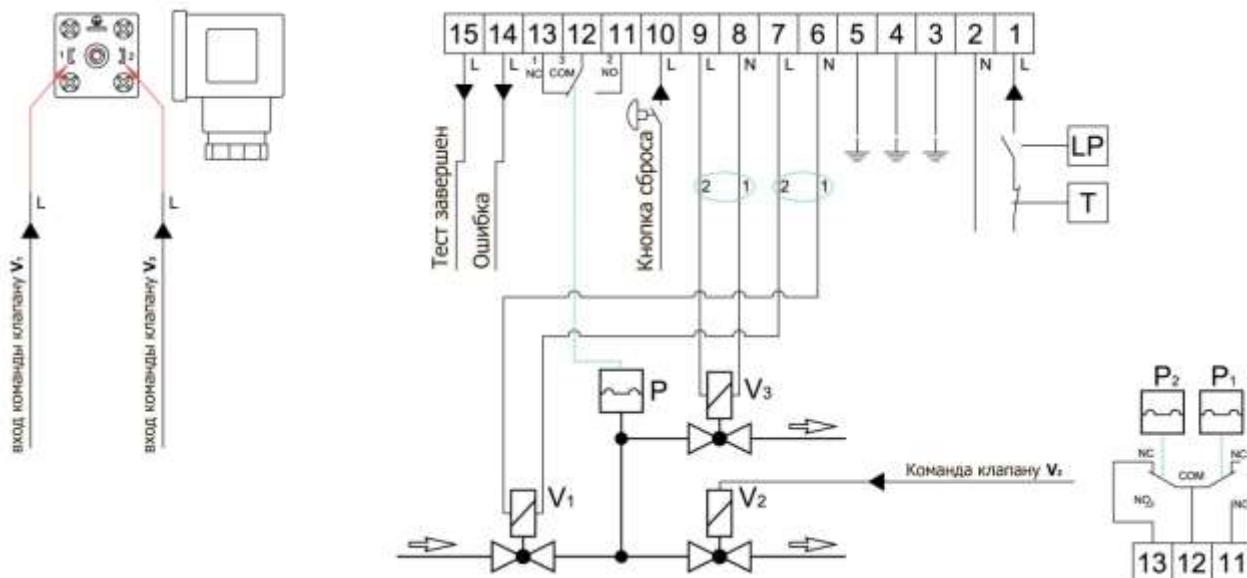
P: переключатель давления

T: термостат

LP: переключатель минимального давления

■ объем тестирования

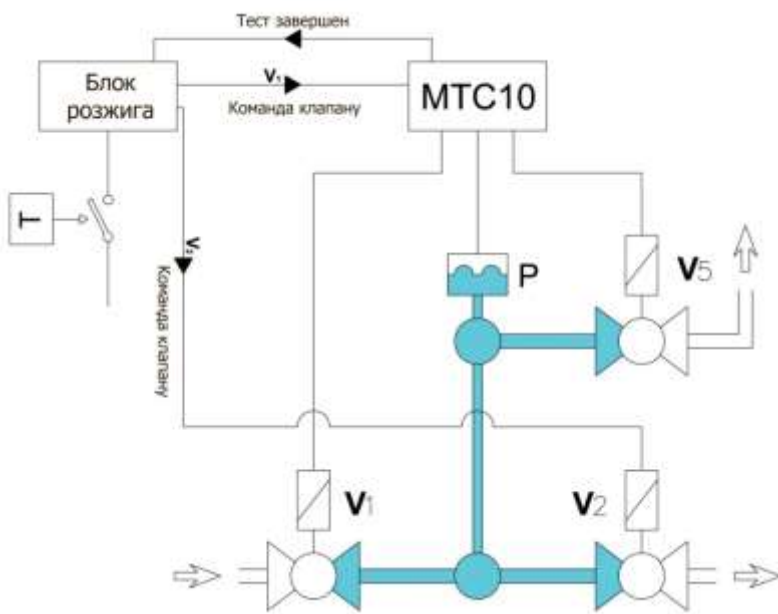
Электрические подсоединения



P1: переключатель низкого давления

P2: переключатель высокого давления

5.3. Настройка EVA



MTC10 контролирует клапаны V1 и V5.

Прежде чем запустить горелку, необходимо проверить следующие параметры:

1. Тест V1
2. Тест V2и V5

Во время теста на герметичность, клапан V5 стравливает газ в атмосферу, когда запрещено стравливание в камеру сгорания.

После прохождения теста, устройство открывает клапан V1 (V5 остается закрытым) и контролер горелки открывает клапан V2.

V1: защитный клапан с катушкой нормально закрытый

V2: рабочий клапан с катушкой нормально закрытый

V5: клапан вспомогательный нормально открытый

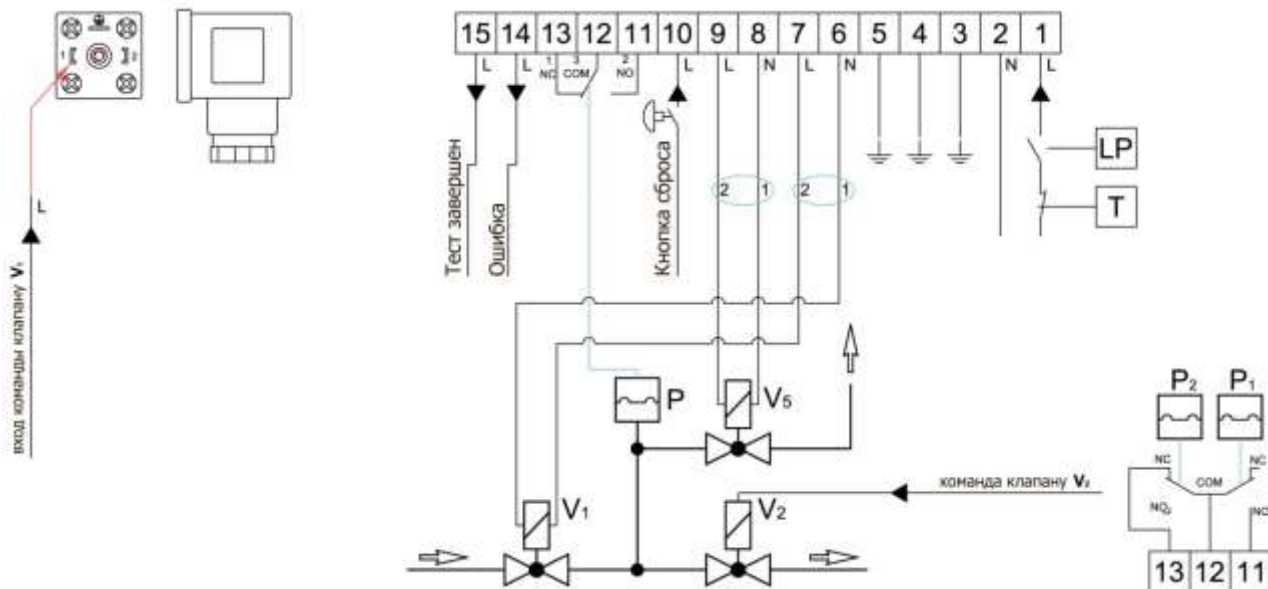
P: переключатель давления

T: термостат

LP: переключатель минимального давления

■ объем тестирования

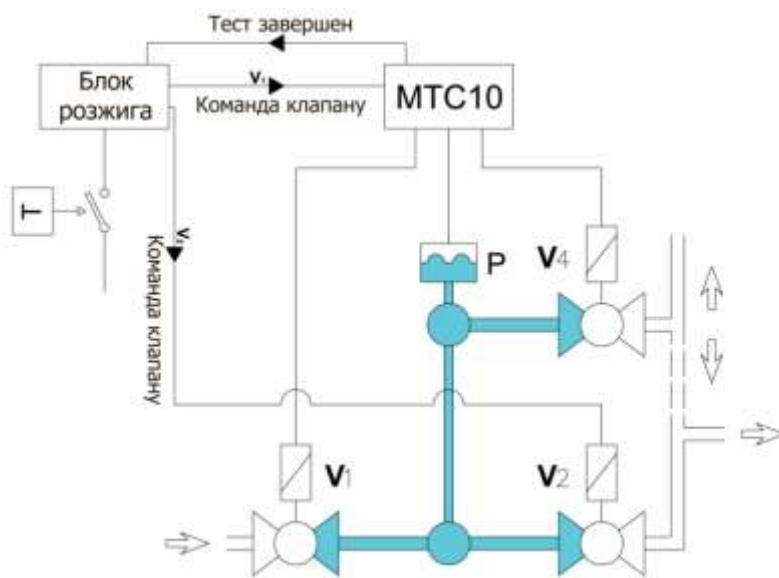
Электрические подсоединения



P1: переключатель низкого давления

P2: переключатель высокого давления

5.4. Настройка EVP



MTC10 контролирует клапаны V1 и V4.

Контролер горелки контролирует клапан V2.

Прежде чем запустить горелку необходимо проверить следующие параметры:

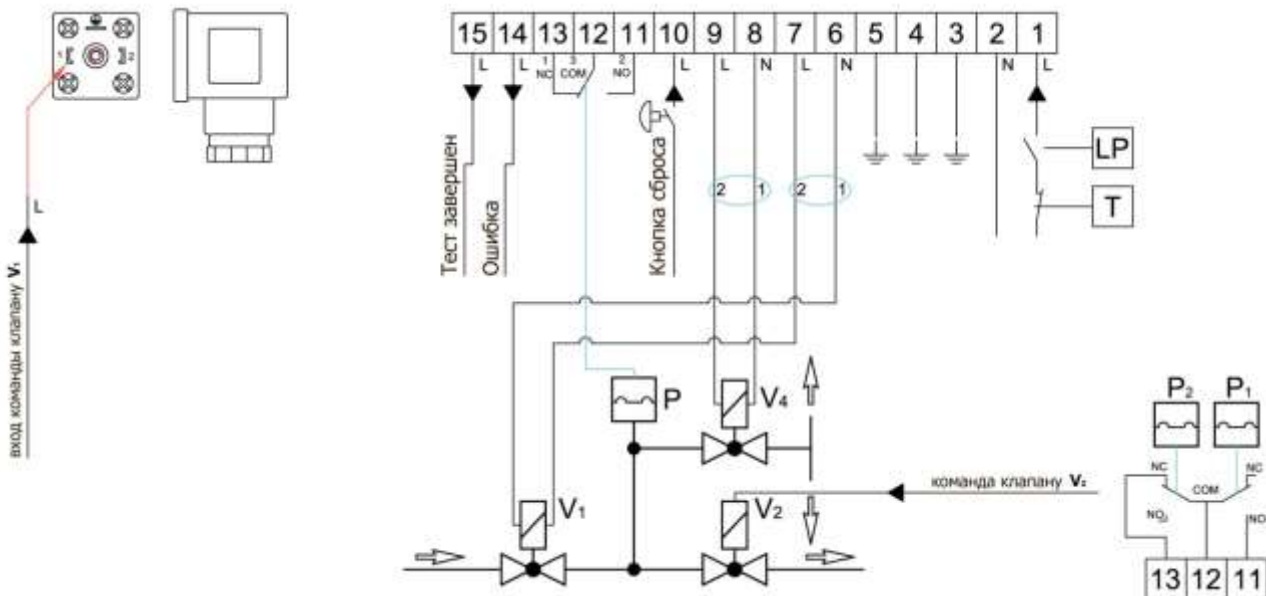
1. Тест V1
2. Тест V2 и V4

Во время тест анна герметичность клапан V4 стравливает газ в атмосферу, когда запрещено стравливание в камеру сгорания.

После прохождения теста на герметичность, устройство открывает клапан V1 (V4 остается закрытым) и контролер горелки открывает клапан V2.

- V1: защитный клапан с катушкой нормально закрытый
- V2: рабочий клапан с катушкой нормально закрытый
- V4: клапан вспомогательный нормально закрытый
- P: переключатель давления
- T: термостат
- LP: переключатель минимального давления
- объем тестирования

Электрические подсоединения



- P1: переключатель низкого давления
- P2: переключатель высокого давления

Блокировка прибора

Если при тестировании на одном из клапанов выявляется утечка, ошибка переключателя давления, либо ошибка на блоке контроля, устройство блокируется. Блокировка сохраняется в памяти устройства, и в случае отключения электричества, устройство остается заблокированным.

Чтобы снять блокировку устройства, необходимо удерживать кнопку перезапуска (9) не менее 5 с. Так же можно удаленно снять блокировку с помощью удаленного контролера, подключенного к терминалу блока (10).

Устройство можно разблокировать до 5-ти раз подряд через удаленный контролер в течение 15 мин.

После такой последовательности удаленный контролер не возможно далее использовать.

Чтобы разблокировать устройство, необходимо вручную нажать кнопку перезапуска (9) на устройстве.

Ручной режим снятия блокировки нажатием кнопки перезапуска (9) на блоке не имеет, каких либо ограничений по количеству раз и времени.

Индикаторы на устройстве указывают на состояние устройства (см. табл. 1).

Контроль датчиками-реле давления

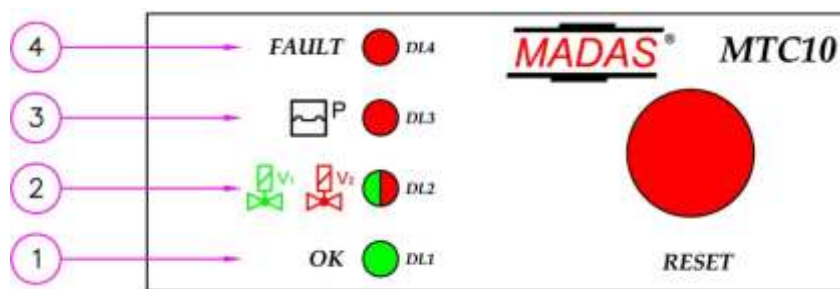
Давление в секции тестирования определяется одним или двумя датчиками-реле давления в соответствии с EN 1854.

Объем тестирования

Объемом тестирования называется секция трубопровода, в которой проводится тестирование на наличие утечки. Необходимо, чтобы при расчете длина трубы включала расстояние между двумя основными клапанами или вспомогательными (если такие необходимы).

Объем тестирования клапана	
Модель	Объем клапана, (дм ³)
EVP DN 15	0,077
EV DN 20	0,084
EVP DN 25	0,130
EVP DN 32	0,630
CK DN 40	0,510
EVP DN 40	0,666
CK DN 40	0,510
EVP DN 50	0,944
EVP DN 32-40-50	0,944
CK DN 40	0,510
EVP DN 65	2,754
EVP DN 80	2,840
EVP DN 100	6,494

Объем тестирования трубопровода	
Размер	Объем трубы, (дм ³ /м)
DN 15 – 1/2"	0,20
DN 20 – 3/4"	0,30
DN 25 – 1"	0,50
DN 32 – 1"1/4	0,80
DN 40 – 1"1/2	1,40
DN 50 – 2"	2,00
DN 65	3,40
DN 80	5,00
DN 100	8,00



Инд. №4: Красный
 Инд. №3: Красный
 Инд. №2: Двухцветный. Зелено-красный
 Инд. №1: Зеленый

Таблица 1

Шаг цикла	Инд. 4	Инд. 3	Инд. 2		Инд. 1	Продолжит. (секунды)
	Красн.	Красн.	Красн.	Зелен.	Зелен.	
Тест индикаторов						2
STD настройка						2
EVP настройка						2
EVA настройка						2
Настройка запрещена						2
Тест реле						4
Тест симистора						2
Тест V ₁ на деаэрацию						3
Тест V ₁ на стабилизацию						20
Тест V ₂ на заполнение						3
Тест V ₂ на стабилизацию						20
Команда клапанам (ожидание)						???
Команда клапанам (активно)						???

Инд. 4	Инд. 3	Инд. 2		Инд. 1	Описание ошибки	Как исправить ошибку
		Красн.	Зел.			
					Слишком низкое напряжение	Проверить напряжение в сети должно быть от -15%...+10% относительно нормального сопротивления. Нажмите кнопку перезапуска и повторите тестирование.
					Заблокирована подача питания на реле	Нажмите кнопку перезапуска и повторите тестирование. Если ошибка снова появляется, необходимо заменить устройство.
					Заблокирована подача питания на реле	Нажмите кнопку перезапуска и повторите тестирование. Если ошибка снова появляется, необходимо заменить устройство.
					Заблокирована подача питания на реле	Нажмите кнопку перезапуска и повторите тестирование. Если ошибка снова появляется, необходимо заменить устройство.
					Заблокирован симистор после команды клапана V1	Нажмите кнопку перезапуска и повторите тестирование. Если ошибка снова появляется, необходимо заменить устройство.
					Заблокирован симистор после команды клапана V2	Проверьте электрическое подключение клапана V2 и подключение катушки. Нажмите кнопку перезапуска тестирования. Если ошибка снова появляется, необходимо заменить устройство.
					Слишком высокое напряжение при тестировании. Деаэрация не проходит. Клапан V1 не держит давление.	Проверьте клапан. Нажмите кнопку перезапуска тестирования.
					Слишком низкое напряжение при тестировании. Наполнение не происходит. Клапан V2 не держит давление.	Проверьте клапан. Нажмите кнопку перезапуска тестирования.
					Зенерная блокировка устройства	Нажмите кнопку перезапуска тестирования. Если ошибка снова появляется, необходимо заменить устройство.
					Блокировка устройства частотности	Нажмите кнопку перезапуска тестирования. Если ошибка снова появляется, необходимо заменить устройство.
					Ошибка настроек выбранного режима работы	Проверьте настройки DIP переключателя в соответствии с требуемыми настройками. Нажмите кнопку перезапуска тестирования. Если ошибка снова появляется, необходимо заменить устройство.
					Блокировка устройства	Нажмите кнопку перезапуска тестирования. Если ошибка снова появляется, необходимо заменить устройство.
					Блокировка цепи. Неисправность реле давления	Проверьте подключение реле давления. Нажмите кнопку перезапуска тестирования. Если ошибка снова появляется, необходимо заменить устройство.
					Кратковременная блокировка контактов NA	Нажмите кнопку перезапуска тестирования. Если ошибка снова появляется, необходимо заменить устройство.
					Кратковременная блокировка контактов NC	Нажмите кнопку перезапуска тестирования. Если ошибка снова появляется, необходимо заменить устройство.
					Кратковременная блокировка клапана	Нажмите кнопку перезапуска тестирования. Если ошибка снова появляется, необходимо заменить устройство.
					Блокировка реле команды клапана. Сигнал команды клапана по окончании цикла.	Проверьте есть ли при начале теста сигнал команды клапана. Нажмите кнопку перезапуска тестирования. Если ошибка снова появляется, необходимо заменить устройство.
					Блокировка реле ОК на выходе	Нажмите кнопку перезапуска тестирования. Если ошибка снова появляется, необходимо заменить устройство.



Пример вычисления 1.

Объект с настройками на P/2 реле давления №1.

$$P_i: 200 \text{ мБар}$$

$$P_{set}: 125 \text{ мБар}$$

$$V_p: 2 \text{ EVP Ду } 50 \text{ с } 20 \text{ см трубой}$$

$$P_{atm}: 1013 \text{ мБар}$$

$$t_{test}: 20 \text{ с}$$

Максимальный расход на горелке Q_{max} : 60 м³/ч

Порог определения (0,1% Q_{max}): 60 м³/ч

Объем тестирования

$$V_p = \frac{1}{2} \text{ EVP} + \frac{1}{2} \text{ EVP} + \text{tubo} = \left(\frac{0,95}{2}\right) + \left(\frac{0,95}{2}\right) + (0,2 \times 2) = 0,475 + 0,475 + 0,4 = 1,35 \text{ дм}^3$$

Значение утечки:

$$V_{1,2} = \frac{(200 - 100) \times 1,35 \times 3600}{1013 \times 20} = 23,98 \text{ дм}^3/\text{ч}$$

Устройство может обнаружить утечку на 23,98 дм³/ч, меньше максимального допустимого значения 60 дм³/ч.

Пример вычисления 2.

$$P_i: 250 \text{ мБар}$$

$$P_{set}: 125 \text{ мБар}$$

$$V_p: 2 \text{ EVP Ду } 100 \text{ с } 10 \text{ см трубой}$$

$$P_{atm}: 1013 \text{ мБар}$$

$$t_{test}: 20 \text{ с}$$

Максимальный расход на горелке Q_{max} : 500 м³/ч

Порог определения (0,1% Q_{max}): 500 м³/ч

Объем тестирования

$$V_p = \frac{1}{2} \text{ EVP} + \frac{1}{2} \text{ EVP} + \text{tubo} = \left(\frac{6,494}{2}\right) + \left(\frac{6,494}{2}\right) + (0,3 \times 8) = 3,247 + 3,247 + 2,4 = 8,894 \text{ дм}^3$$

Значение утечки:

$$V_{1,2} = \frac{(250 - 125) \times 8,894 \times 3600}{1013 \times 20} = 197,54 \text{ дм}^3/\text{ч}$$

Устройство может обнаружить утечку меньше максимального допустимого значения 500 дм³/ч. Для обнаружения утечки необходимо установить два реле давления.

$$P_{set1}: 200 \text{ мБар}$$

$$P_{set2}: 500 \text{ мБар}$$

Значение утечки

$$V_2 = \frac{(250 - 200) \times 8,894 \times 3600}{1013 \times 20} = 79,02 \text{ дм}^3/\text{ч}$$

Значение утечки

$$V_1 = \frac{(50) \times 8,894 \times 3600}{1013 \times 20} = 79,02 \text{ дм}^3/\text{ч}$$

Устройство может обнаружить утечку 79,02 дм³/ч, меньше максимального допустимого значения 500 дм³/ч и выше минимального 50 дм³/ч, в соответствии со стандартами.

6. Монтаж

Устройство можно монтировать на стену либо в/на щит автоматики в любом положении или при помощи дополнительного крепежа (не поставляется) на участок газовой трубы при условии свободного доступа обслуживающего персонала к прибору.

Монтаж должен производиться специализированной строительно-монтажной организацией в соответствии с утвержденным проектом, техническими условиями на производство строительно-монтажных работ, "Правилами безопасности систем газораспределения и газопотребления" (ПБ 12-529-03)

6.1. Схема монтажа

1. Газовый фильтр типа FM
2. Предохранительно-запорный клапан по превышению давления типа MVB1/MAX
3. Регулятор газа типа RG/2MC
4. Реле давления типа MP
5. Автоматический клапан типа EVP/NC
6. Автоматический клапан типа EVA/NA
7. Кнопка перезапуска
8. Контролер горелки
9. Автомат контроля герметичности типа МТС10
10. Манометр

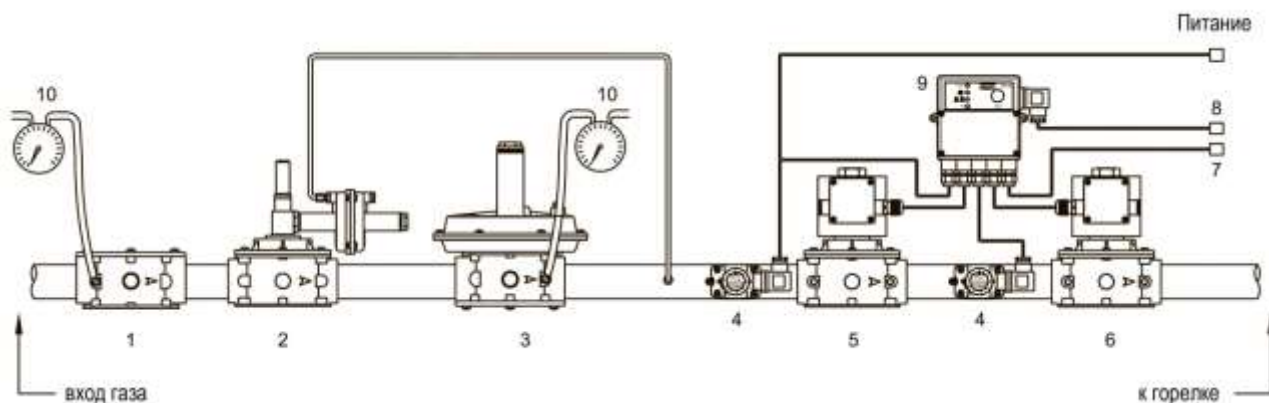


Рис. 5

6.2. Габаритные размеры

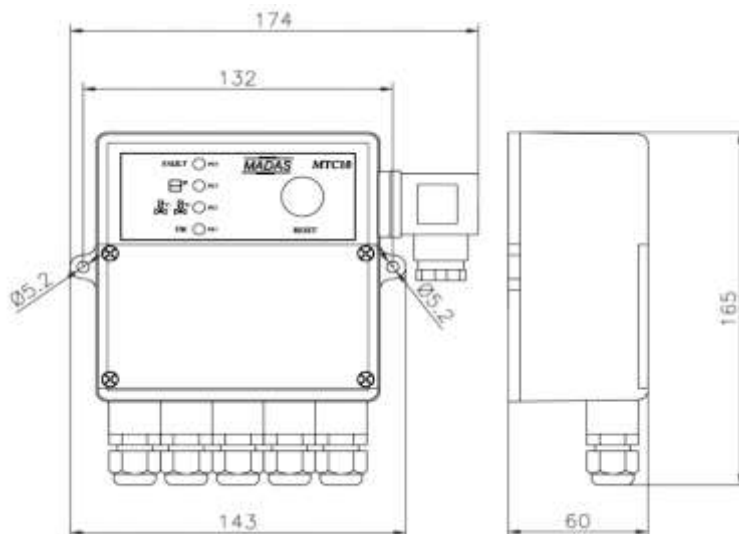


Рис. 4

6.3. Электрическое подключение

Для электрического подсоединения используется кабель типа H05RN-F 3×1 мм², внешний диаметр от 8,3 до 9,5 мм в соответствии с IP65. Максимальная длина кабеля 3 м.

7. Хранение

Хранение устройства в упаковке предприятия изготовителя должно соответствовать условиям хранения с температурой окружающей среды от -40°C до +60°C при относительной влажности не более 90% для закрытых помещений. В воздухе помещений не должно быть вредных веществ, вызывающих коррозию.

8. Транспортировка

Транспортирование устройства в упаковке предприятия-изготовителя может осуществляться любым видом транспорта в крытых транспортных средствах в соответствии с правилами перевозки грузов, действующими на данном виде транспорта, при температуре окружающей среды от -40°C до +60°C и при относительной влажности не более 90%. Во время погрузочно-разгрузочных работ и транспортировании ящики с оборудованием не должны подвергаться резким ударам и воздействию атмосферных осадков.

9. Гарантийные обязательства

Гарантия на устройство распространяется при условии соблюдения правил хранения, транспортировки, монтажа и эксплуатации. Гарантийный срок эксплуатации составляет 24 месяца со дня продажи оборудования, но не более 27 месяцев с даты приёмки. В течение гарантийного срока авторизованные сервис центры по оборудованию MADAS бесплатно заменят оборудование, вышедшее из строя по вине завода-изготовителя, согласно действующему законодательству в сфере защиты прав потребителей. Информацию о местонахождении ближайшего авторизованного сервисного центра по оборудованию MADAS можно найти на сайте www.madas.ru.

10. Сведения о рекламациях

Предприятие-изготовитель регистрирует все предъявленные рекламации и их содержание. При отказе в работе или неисправности оборудования, в период гарантийного срока потребителем должен быть составлен акт о необходимости ремонта с указанием возможных причин и обстоятельств, которые привели к отказу оборудования.

11. Сведения о приёмке

Автомат контроля герметичности серии МТС10 изготовлен и принят в соответствии с требованиями технической документации. Все необходимы тесты и испытания проведены. Автомат контроля герметичности признан годным для эксплуатации.

Дата приёмки _____

М.П.

12. Сведения о продаже

Тип МТС10 Код _____ Серийный номер _____

Дата продажи _____

Подпись _____

Отметка торгующей организации

М.П.

13. Сведения об изготовителе

„MADAS s.r.l.“ МАДАС с.р.л.
Италия, г. Сан Пиетроди Легнаго (Верона), улица Морателло, 5/6/7
Телефон: (+39) 0442 23289 Факс: (+39) 0442 27821
Веб сайт: <http://madas.ru>
электронная почта: info@madas.ru

Эксклюзивный представитель в России
ООО „КИПА“
РФ, г. Москва, ул. Ивана Сусанина, 1Б стр.2
Телефон: +7 (495) 795-2-795
(Гарантийный и послегарантийный ремонт)