

# MANDÍK®

## ВОЗДУХОНАГРЕВАТЕЛЬ ГАЗОВЫЙ МАРКИ MONZUN - VH/CV



Настоящие технические условия определяют параметры типоразмерного ряда “Воздухонагревателей газовых марки MONZUN VH/CV”, распространяются на производство, проектирование, составление заказа, поставку, монтаж, эксплуатацию, техобслуживание и ремонт оборудования.

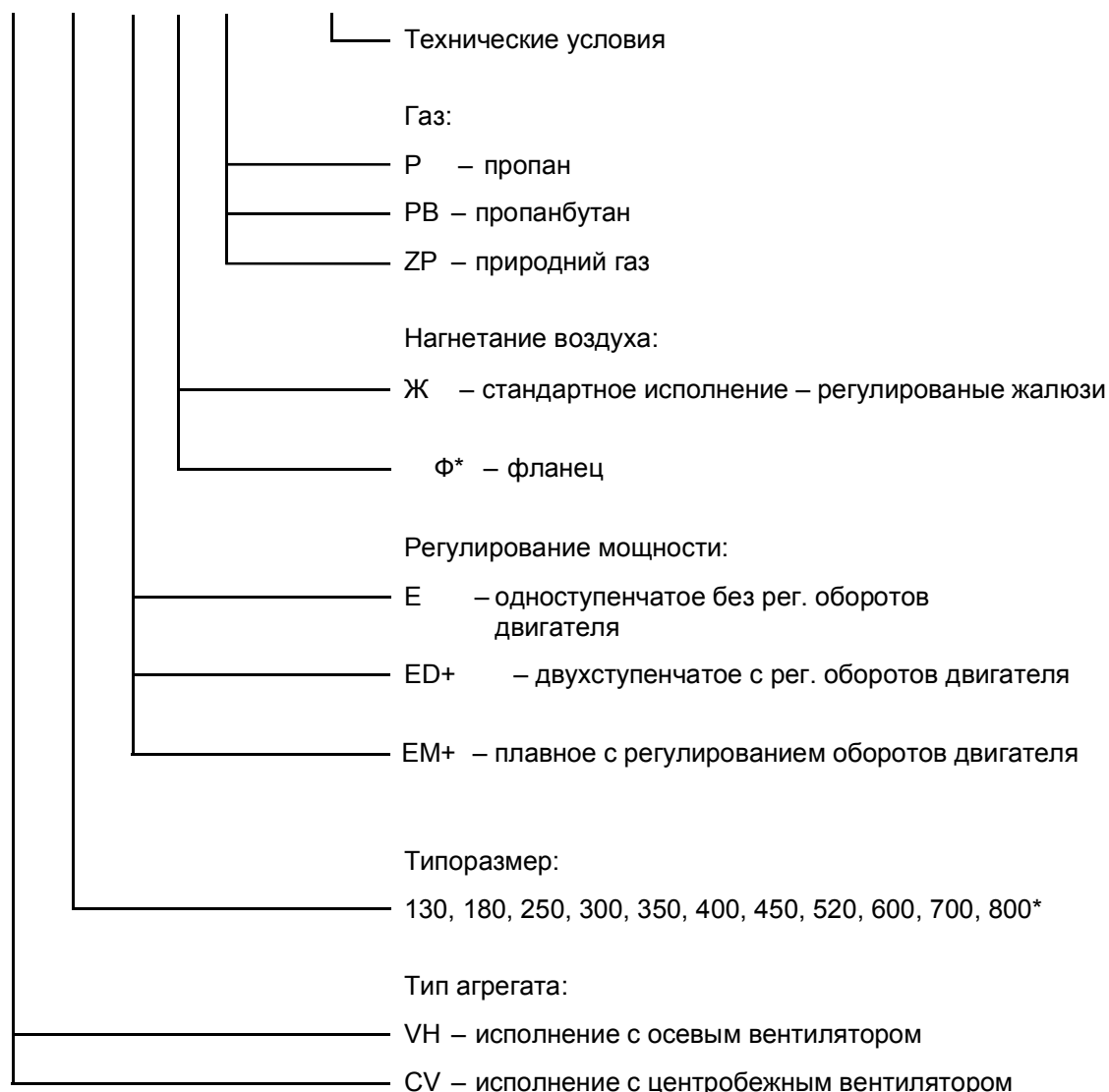
**I. СОДЕРЖАНИЕ**

<b>II. ДАННЫЕ ДЛЯ ЗАКАЗА</b>	<b>2</b>
1. Пример оформления заказа.....	2
<b>III. ОБЩАЯ ИНФОРМАЦИЯ</b>	<b>3</b>
2. Описание.....	3
3. Варианты исполнения.....	3
4. Размеры, вес.....	4
5. Описание работы.....	8
6. Установка и монтаж.....	9
<b>IV. ТЕХНИЧЕСКИЕ ДАННЫЕ</b>	<b>10</b>
7. Технические параметры.....	10
<b>V. МАТЕРИАЛ, ОБРАБОТКА ПОВЕРХНОСТИ</b>	<b>15</b>
8. Материал.....	15
<b>VI. ДАННЫЕ ДЛЯ ЗАКАЗА</b>	<b>15</b>
9. Производственный шильдик.....	15
<b>VII. КОНТРОЛЬ, ИСПЫТАНИЕ</b>	<b>15</b>
10. Контроль.....	15
<b>VIII. УПАКОВКА, ТРАНСПОРТИРОВКА, ПРИЕМКА, ХРАНЕНИЕ, ГАРАНТИЯ</b>	<b>15</b>
11. Транспортировка и хранение.....	15
12. Гарантия.....	16
<b>IX. МОНТАЖ, ОБСЛУЖИВАНИЕ, СЕРВИС И КОНТРОЛЬ РАБОТОСПОСОБНОСТИ</b>	<b>16</b>
13. Монтаж.....	16
14. Подключение к сетям.....	16
15. Схема электрического подключения воздухонагревателей MONZUN.....	21
<b>X. ОПЦИОНАЛЬНЫЕ ПРИНАДЛЕЖНОСТИ</b>	<b>26</b>
16. Электрические принадлежности.....	26
17. Механические принадлежности.....	30
<b>XI. ПРИЛОЖЕНИЕ 1</b>	<b>32</b>
18. Запасные части и комплектующие детали.....	32

**II. ДАННЫЕ ДЛЯ ОФОРМЛЕНИЯ ЗАКАЗА**

**1. Пример оформления заказа**

**MONZUN VH 180 E Z ZP TRM 040/05**



\* только исполнение CV

**Пример оформления заказа:**

**MONZUN VH 180 E Z ZP TRM 040/05**

Газовый тепловоздушный агрегат MONZUN, тип VH, типоразмер 180, с одноступенчатой регулировкой мощности E, стандартное исполнение, топливо - природный газ.

*По поводу атипического исполнения или нестандартных пожеланий, консультируйтесь с представителем фирмы MANDÍK, a.s.*

### III. ОБЩАЯ ИНФОРМАЦИЯ

#### 2. Описание

- 2.1.** Газовые тепловоздушные агрегаты MONZUN VH/CV предназначены для экологического отопления помещений и цехов. Они разработаны для максимально эффективного и экономичного отопления помещений нагретым воздухом. Агрегаты изготавливаются в вариантах исполнения VH (с осевым воздушным вентилятором) в серии мощностей от 15 кВт до 81 кВт, расходом воздуха от 1300 м<sup>3</sup>/ч до 7500 м<sup>3</sup>/ч и типорядом 130, 180, 250, 300, 350, 400, 450, 520, 600, 700 и в вариантах исполнения CV (с центробежным воздушным вентилятором) в серии мощностей от 15 кВт до 93 кВт, расходом воздуха от 1370 м<sup>3</sup>/ч до 9000 м<sup>3</sup>/ч и типорядом 130, 180, 250, 300, 350, 400, 450, 520, 600, 700 и 800 .
- 2.2.** С точки зрения газового оборудования речь идет о агрегате с электронным зажиганием и принудительным отводом продуктов сгорания.

Категория потребителей II<sub>2H3B/P</sub>, исполнение B<sub>22</sub>, C<sub>12</sub>, C<sub>32</sub>.

Уровень эмиссии NO<sub>x</sub> 3 (EN 1020/A1).

Рабочим топливом агрегатов MONZUN является:

- природный газ – ПГ (G20)
- пропанбутан – ПБ (G30/G31)
- пропан – П (G31)

- 2.3.** Агрегаты MONZUN VH/CV предназначены для окружающей среды, которая защищена от метеорологических влияний класса ЗКЗ в соответствии с EN 60 72133 и диапазоном температур от 30 до + 35°C, для помещений BNV в соответствии с EN 11271 и среды AA4.
- 2.4.** Воздух, который проходит через агрегат и воздух, который предназначен к сгоранию должен быть избавлен от твердых, волокнистых , липких или агрессивных частиц.
- 2.5.** Тепловоздушные агрегаты запрещается устанавливать в помещениях с опасностью взрыва или местах с высоким содержанием возгораемой пыли, древесных стружек.
- 2.6.** В данных технических условиях размеры приведены в мм, масса в кг.
- 2.7.** В данных технических условиях применены следующие обозначения и единицы измерения.

Условные обозначения:

v	[м.с <sup>1</sup> ]	скорость
T	[°C]	температура
A, B, C, D, E, F, G, H, J, K, L, M, N, P, R, S, T, U, V, B1, B2	[мм]	размер

#### 3. Варианты исполнения

- 3.1.** Варианты исполнения воздухонагревателей MONZUN.
- 3.1.1.** Исполнение в зависимости от вентилятора:

VH (с осевым вентилятором) – предназначены для локального отопления.  
CV (с центробежным вентилятором) являются подходящими для центрального отопления с возможностью присоединения к воздухоотехническому распределению. Суммарная потеря давления воздуха не должна превышать рабочее давление агрегата см. табл. 7.2.1.

**3.1.2.** Исполнение согласно регулированию мощности:

одноступенчатое VH/CV E (максимальная мощность),  
 двухступенчатое VH/CV ED+ (мощность максимальная или минимальная),  
 с модуляцией мощности VH/CV EM+ (плавная от мин. к макс.).

**3.1.3.** Исполнение согласно нагнетания агрегата:

стандартное (Monzun VH/CV) – лицевая сторона с регулируемыми жалюзи;  
 фланец для присоединения к воздушному трубопроводу (MONZUN CV) с потерей давления воздуха согласно таб. 7.2.1.

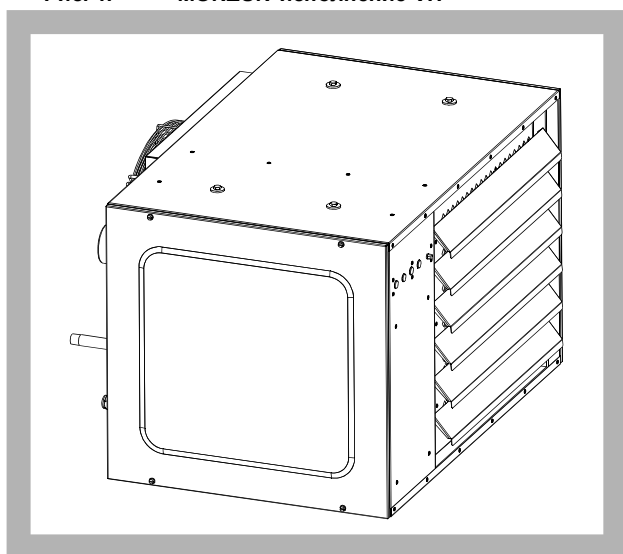
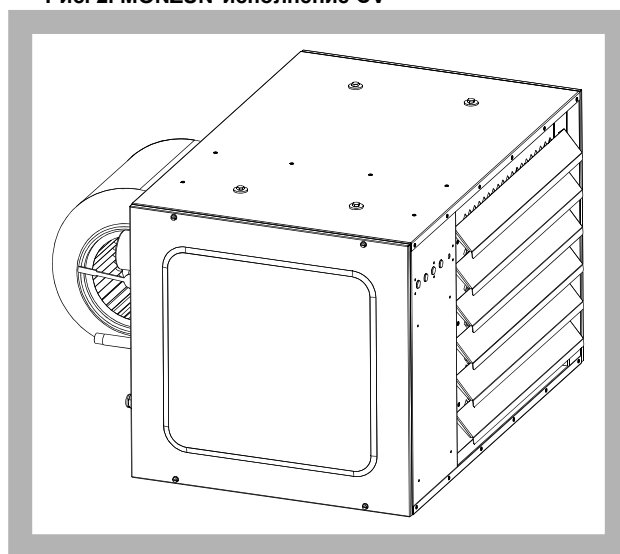
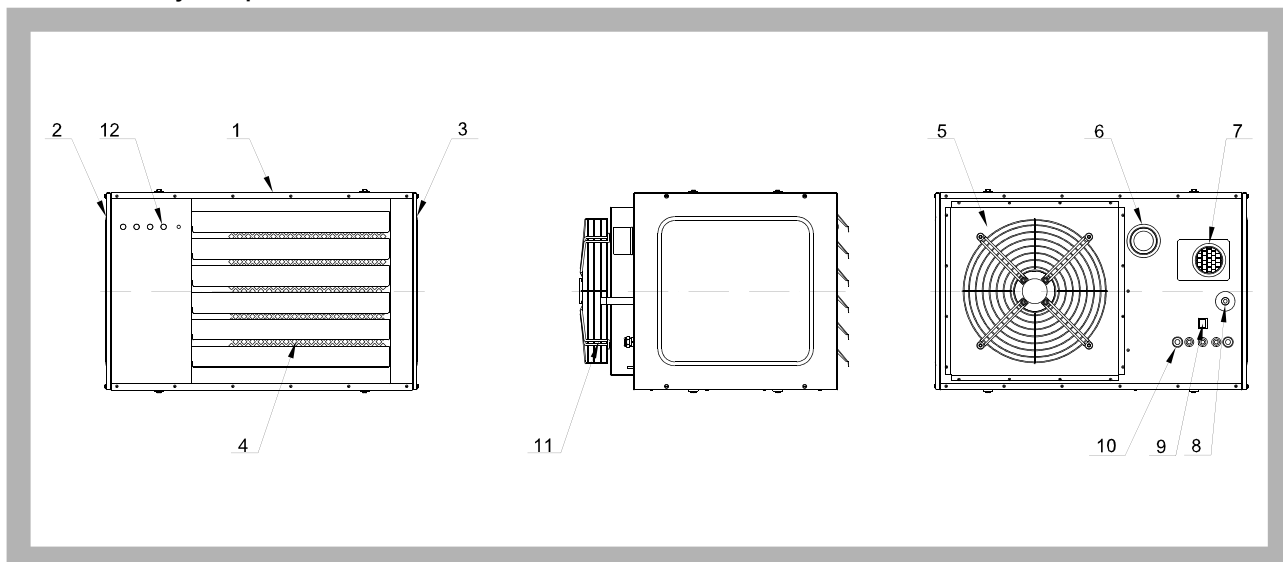
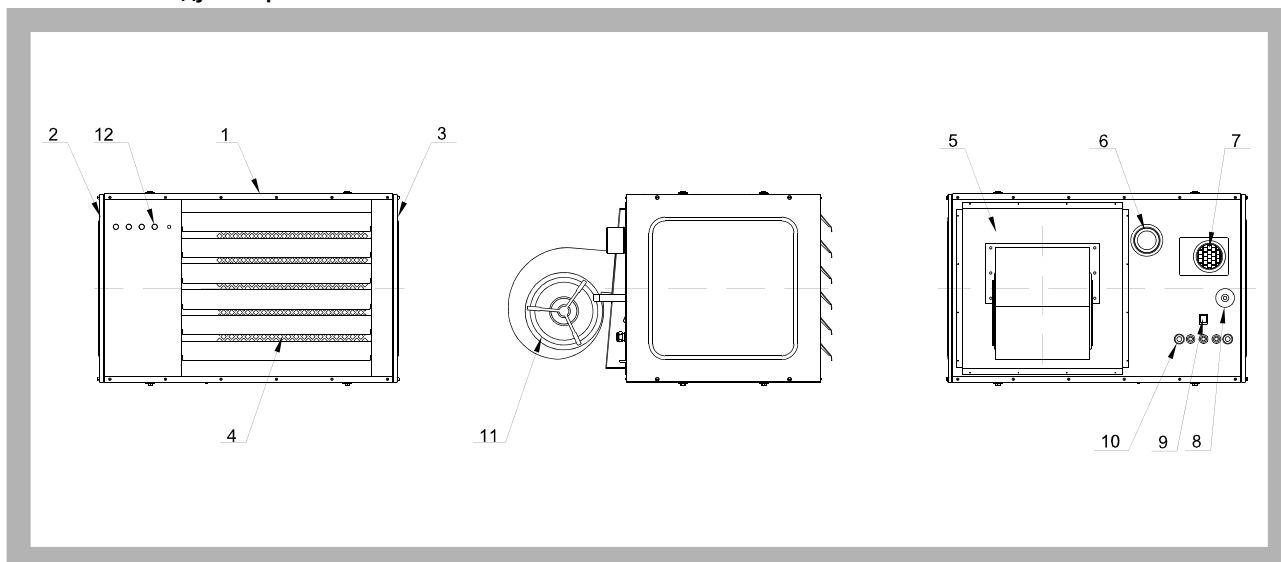
**Рис. 1. MONZUN исполнение VH****Рис. 2. MONZUN исполнение CV****4. Размеры и вес****4.1.** Сборка воздушонагревателя MONZUN, главная часть.**Рис. 3. Воздушонагреватель MONZUN - исполнение VH**

Рис. 4. Воздухонагреватель MONZUN - исполнение CV



**Описание:**

- 1. Корпус агрегата
- 2. Боковая дверь (камера горелки)
- 3. Боковая дверь (теплообменник)
- 4. Решётка с регулируемыми жалюзи
- 5. Держатель вентилятора
- 6. Отвод продуктов сгорания
- 7. Подача воздуха на сгорание
- 8. Присоединение газа
- 9. Сервисный выключатель
- 10. Проходная изоляция PG 13,5 3 шт., PG 11 2 шт.
- 11. Вентилятор (VH осевой, CV центробежный)
- 12. Контрольные лампочки (питания, старт/неисправность, ход работы, перегрева)

**4.2. Общие размеры агрегатов MONZUN, для исполнения VH/CV**

Табл. 4.2.1. Агрегаты MONZUN VH/CV, общие размеры

Тип агрегата	Размер												
	A	B	C	E	F	G	M	N	P	R	T	U	V
VH/CV 130180	925	605	585	498	498	295,5	608	250	158,5	177,5	500	500	295,5
VH/CV 250350	1005	655	635	558	558	327,5	668	250	168,5	202,5	560	560	327,5
VH/CV 400450	1170	735	716	558	558	425	765	250	202,5	242,5	710	560	412,5
VH/CV 520	1170	735	716	558	558	425	765	250	202,5	242,5	710	560	412,5
VH/CV 600700 (800)	1560	735	716	1118	628	313	648	250	456	242,5	1120	630	607,5

Табл. 4.2.2. Воздухонагреватели MONZUN VH/CV общие размеры в зависимости от размеров дымохода и притока воздуха для горения газа.

Тип агрегата	Ø D	Размер				
		H	J	K	L	S
VH/CV 130180	80	306	160	144	0	323
	100	292	180	144	0	337
VH/CV 250350	100	304	171	159	58	373
	130	292	205	152	65	385
VH/CV 400450	100	308	175	159	50	437
	130	292	205	152	65	454
	150	281	180	152	118	464
VH/CV 520	130	292	205	152	65	453
	150	281	180	152	118	463
VH/CV 600700 (800)	130	292	205	152	65	363
	150	281	180	152	118	373

### 4.3. Размеры B1, B2 и вес агрегатов MONZUN

Табл. 4.3.1. Воздуонагреватели MONZUN VH/CV размеры B1, B2 и вес

Тип агрегата	MONZUN VH			MONZUN CV		
	Размер	Вес [кг]		Размер	Вес [кг]	
		B1	Нетто		Брутто	B2
130	815	74	100	980	81	107
180	835	78	104	980	84	110
250	900	92	117	1080	104	129
300	900	93	118	1080	105	130
350	900	93	118	1120	113	138
400	980	130	160	1200	150	180
450	980	130	160	1200	150	180
520	980	130	160	1200	150	180
600	980	182	222	1200	230	270
700	980	182	222	1200	230	270
800				1270	240	280

### 4.4. Агрегат MONZUN исполнение VH

Рис. 5. Воздуонагреватель MONZUN VH 130 - 520

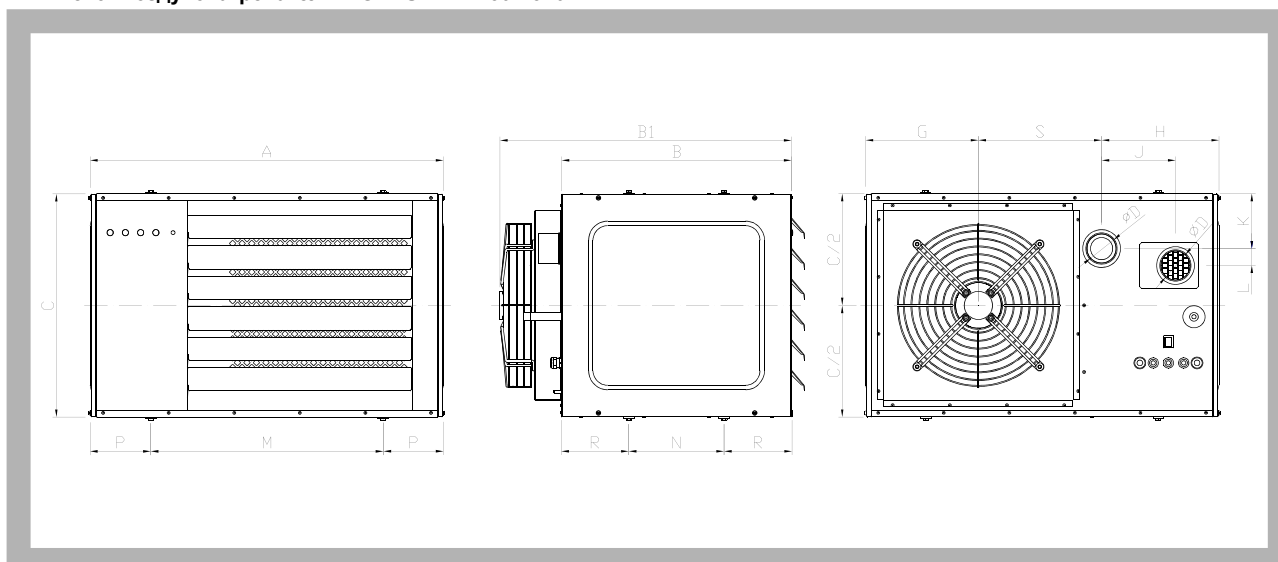
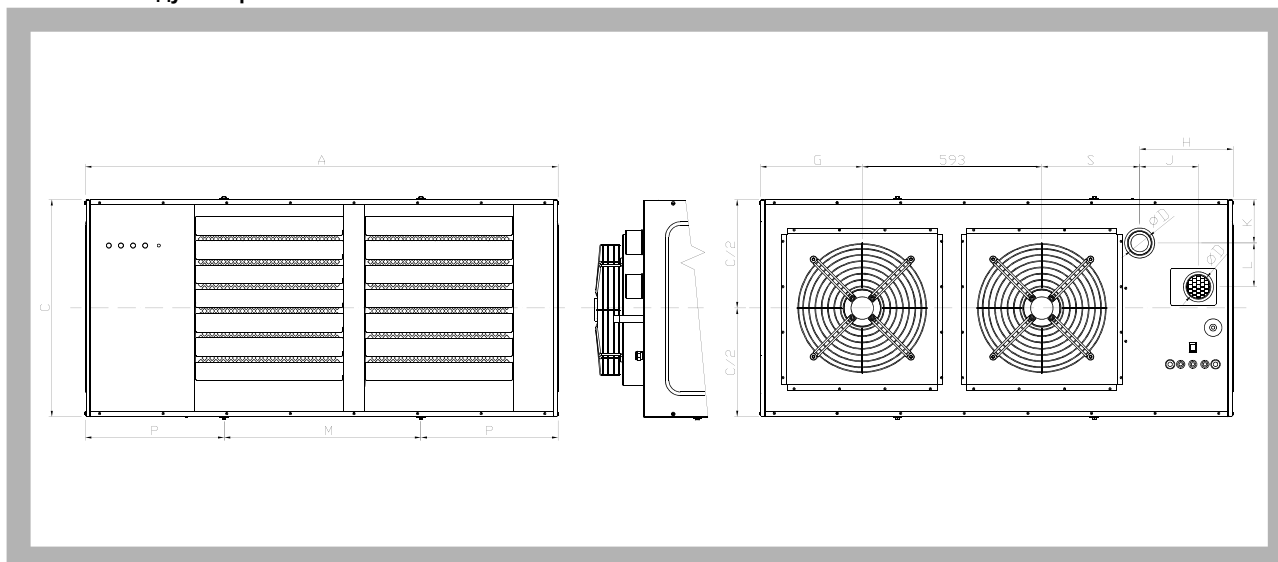


Рис. 6. Воздуонагреватель MONZUN VH 600 - 700



4.5. Воздуонагреватель MONZUN, исполнение CV

Рис. 7. Воздуонагреватель MONZUN CV 130 - 520

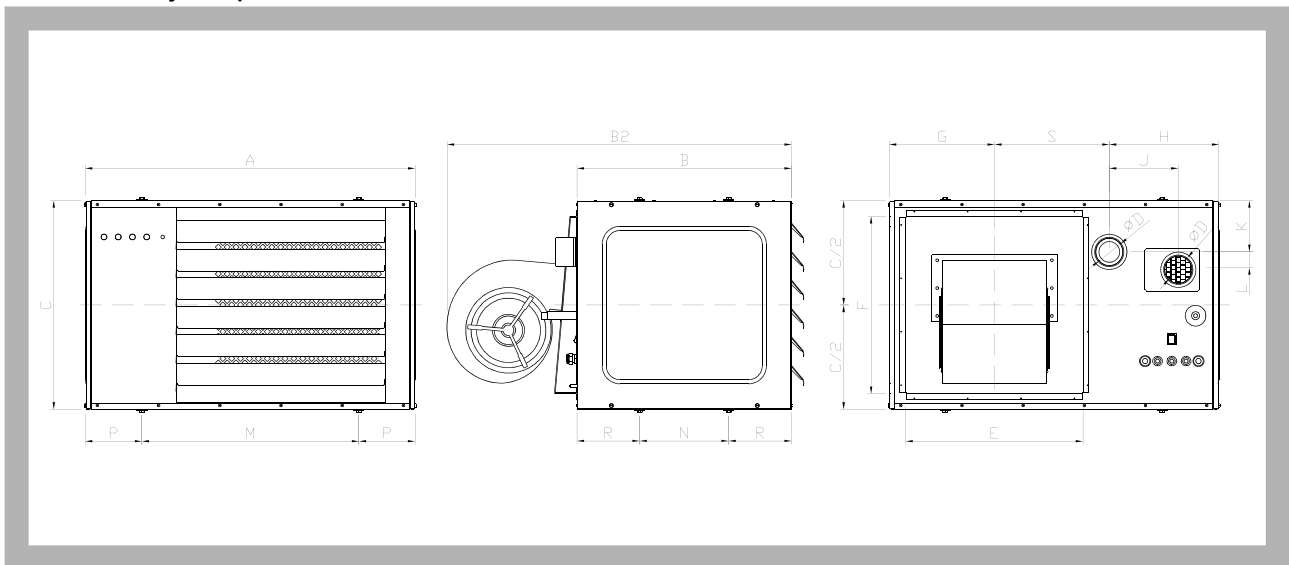


Рис. 8. Воздуонагреватель MONZUN CV 600 - 800

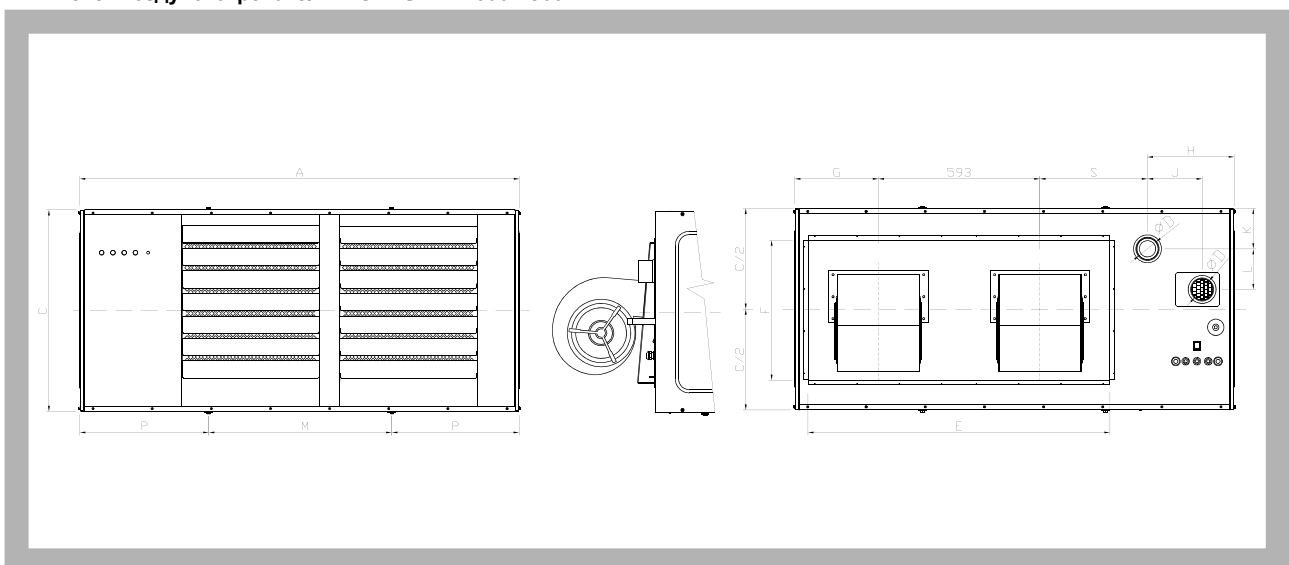
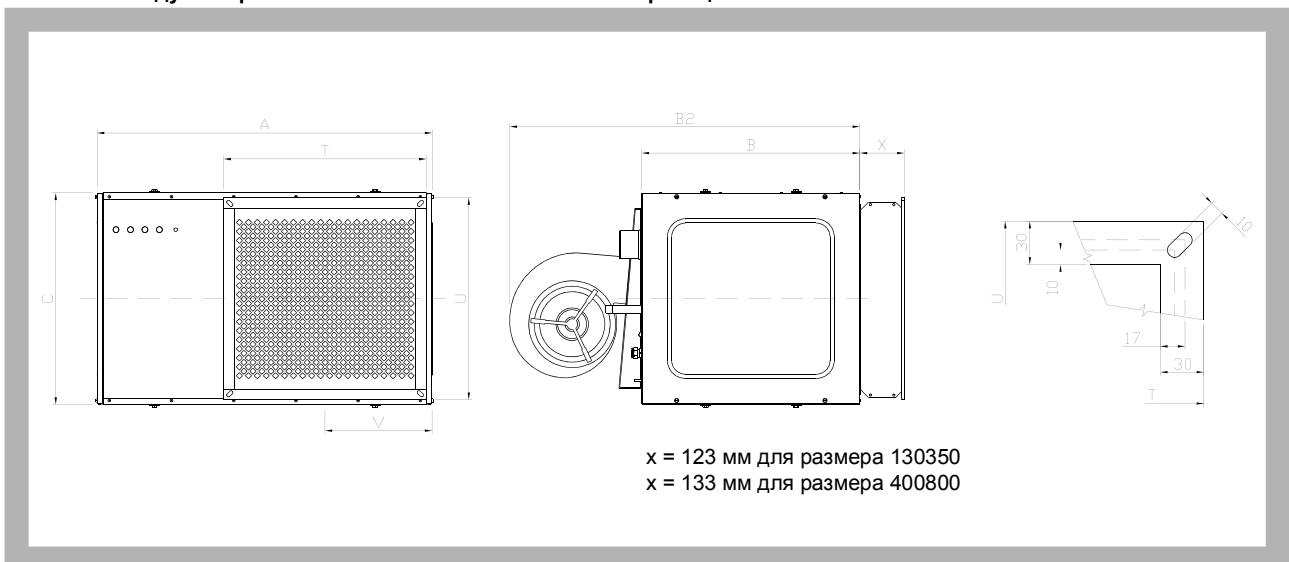


Рис. 9. Воздуонагреватель MONZUN CV - исполнение с фланцем





## 5. Описание работы

### 5.1. Работа воздухонагревателя

- Управление режимом работы агрегата производится при помощи автоматики.
- После включения сначала начнет работать вытяжной вентилятор. Его функции контролирует воздушный маностат, который считает разность давления воздуха, вызванную вытяжным вентилятором.
- Приблизительно через 30 секунд, в течение которых обменник проветрится свежим воздухом, открывается электромагнитный клапан и в камеру сгорания впускается газ. Одновременно автоматикой запущено в работу оборудование зажигания и произойдет зажигание смеси. Горение контролируется ионизационным электродом. В случае погасания пламени электромагнитный клапан перекрывает подачу газа и оборудование отключается.
- Обменник нагревается до определенной температуры, после чего термостат вентилятора включит воздушный вентилятор, который подает нагретый воздух в отапливаемое помещение.
- Температура обменника контролируется термостатами:  
в случае падения температуры обменника термостат вентилятора отключит воздушный вентилятор;  
в случае увеличения температуры обменника термостат горелки отключит горелку;  
в случае неисправности (перегрев обменника) аварийный термостат отключит агрегат.

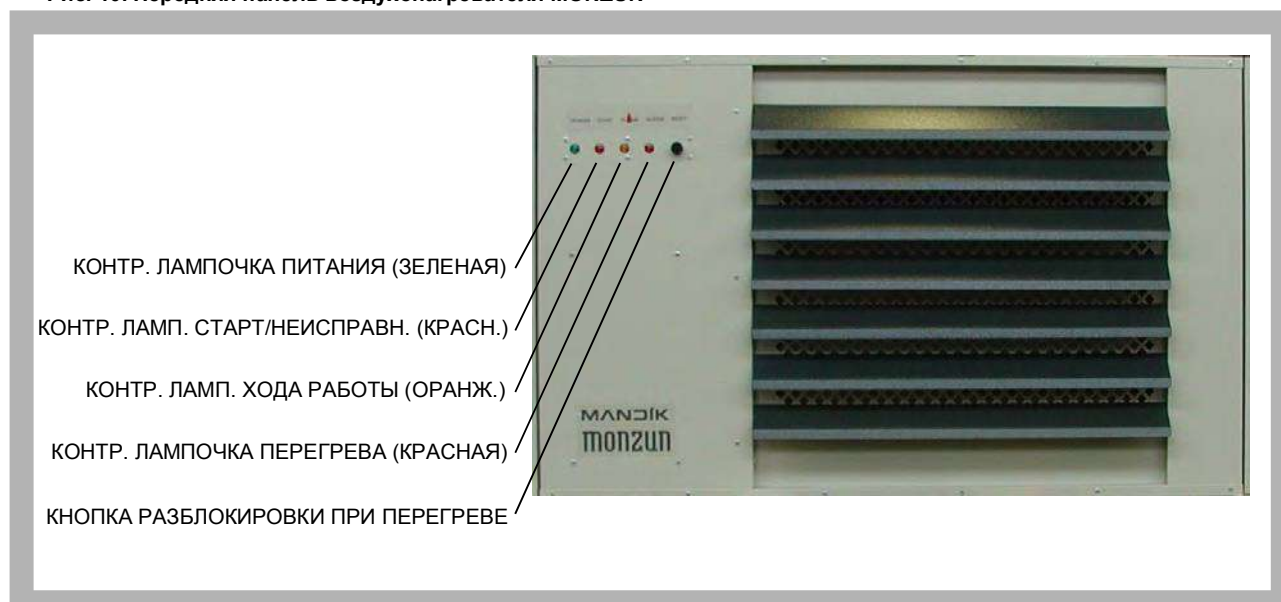
### 5.2. Описание функции регулятора оборотов воздушного вентилятора (MONZUN VH/CVED+, EM+):

- воздушный вентилятор работает в следующих режимах расхода воздуха  
нулевой – минимальный – средний – максимальный
- Обороты воздушного вентилятора управляются логической схемой, которая перерабатывает сигналы из термостата вентилятора и термостата продуктов сгорания так, чтобы у выходящего воздуха было приблизительно одинаковое потепление и была обеспечена минимальная температура продуктов сгорания 120°C и этим будет воспрепятствовано конденсации.

### 5.3. Сигнализация функций:

- Контр.лампочка питания (зелёная)      сигнализация цепи питания возд. вентилятора
- Контр. лампочка старт/неисправн. (красн.)      сигнализация – не произошло заж. горелки  
(красная)      (светит также во время пуска)
- Контр.лампочка хода работы (оранж.)      сигнализация отопления (горения)
- Контр.лампочка перегрева (красная)      сигнализация перегрева обменника (неисправности)

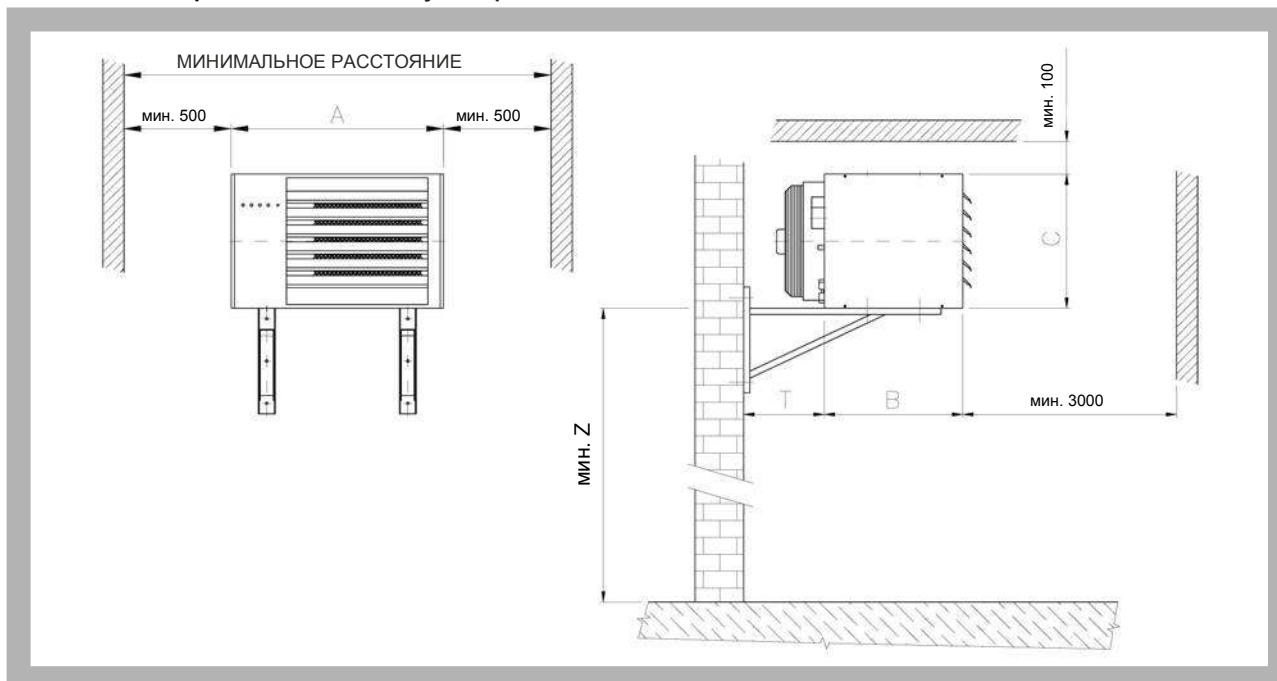
Рис. 10. Передняя панель воздухонагревателя MONZUN



**6. Установки, монтаж**

**6.1. Монтажные размеры**

**Рис. 11. Размеры для монтажа воздухонагревателя MONZUN VH/CV**

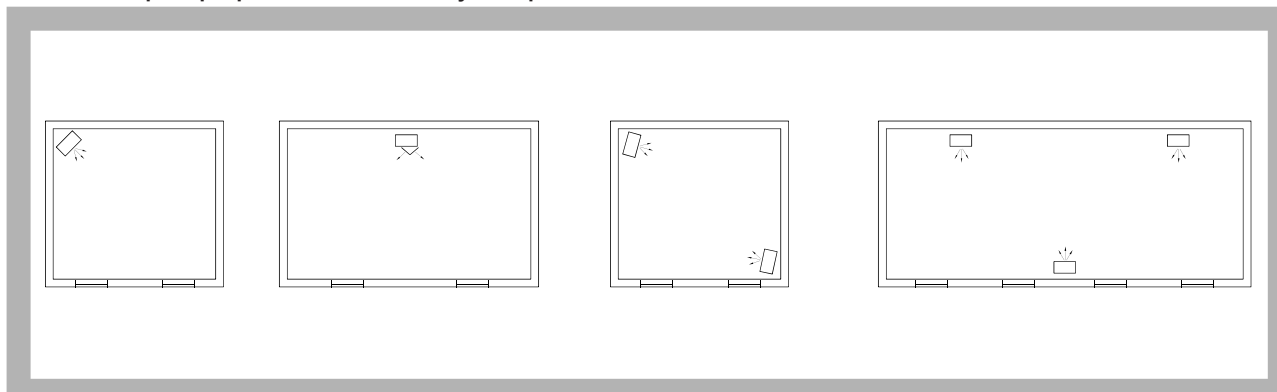


**Табл. 6.1.1. Воздуонагреватели MONZUN VH/CV - монтажные размеры**

Агрегат MONZUN	Размеры			
	A	B	мин. T	Z
VH 130 180	925	605	405	2200
VH 250 350	1005	655	380	2500
VH 400 520	1170	735	370	3000
VH 600 700	1560	735	370	3500
CV 130 180	925	605	435	2200
CV 250 350	1005	655	520	2500
CV 400 520	1170	735	620	3000
CV 600 800	1560	735	620	3500

- 6.2.** Крепление агрегата Monzun VH/CV. Агрегат имеет четыре отверстия для крепления на верхней панели и четыре на нижней, на которые он закрепляется к несущей конструкции, например консоли.
- 6.3.** Расположение агрегатов Monzun VH/CV (исполнение с регулируемыми жалюзи) должно быть исполнено так, чтобы было предусмотрено максимальное проветривание отапливаемого помещения, и отвод продуктов сгорания должен быть в направлении от рабочих.

**Рис. 12. Примеры расположения воздухонагревателей в отапливаемом помещении**



## IV. ТЕХНИЧЕСКИЕ ДАННЫЕ

## 7. Технические параметры

## 7.1. Мощности и регулировочные параметры воздухонагревателей MONZUN VH/CV

Табл. 7.1.1. Мощности и регулировочные параметры воздухонагревателей MONZUN VH/CV

Размер агрегата	130	180	250	300	350	400	450	520	600	700	800*
Ном.потреб.мощность [кВт]	16,3	23,9	32,2	38,6	44,1	50,4	56,7	66,2	75,7	88,3	100,9
Номин. мощность [кВт]	15,0	22,0	28,4	34,4	40,6	46,4	52,2	60,9	69,6	81,2	92,8
<b>Потребляемая мощность минимальная</b>											
G20 ПГ [кВт]	7,5	12,3	15,0	15,4	20,3	22,2	25,5	31,1	33,5	43,1	49,1
G31 П [кВт]	9,4	16,4	23,9	23,3	24,3	26,6	31,3	35,7	41,5	48,3	49,1
G30/31 ПБ [кВт]	9,4	16,4	23,9	23,3	24,3	26,6	31,3	35,7	41,5	48,3	49,1
<b>Мощность минимальная</b>											
G20 ПГ [кВт]	6,5	10,4	12,0	12,2	15,8	19,3	21,3	26,2	28,1	35,6	40,8
G31 П [кВт]	8,1	13,9	19,1	18,5	18,9	23,1	26,1	30,1	34,8	39,9	40,8
G30/31 ПБ [кВт]	8,1	13,9	19,1	18,5	18,9	23,1	26,1	30,1	34,8	39,9	40,8
<b>Рабочее давление</b>											
G20 ПГ [кПа]	1,7 5,0										
G31 П [кПа]	3,0 4,8										
G30/31 ПБ [кПа]	3,0 4,8										
<b>Расход газа при номинальной мощности</b>											
G20 – ПГ [м <sup>3</sup> /ч]	1,72	2,53	3,41	4,08	4,67	5,34	6,00	7,00	8,00	9,34	10,67
G31 П [кг/ч]	1,27	1,86	2,50	3,00	3,43	3,92	4,41	5,14	5,88	6,86	7,84
G30/31 ПБ [кг/ч]	1,27	1,86	2,50	3,00	3,43	3,92	4,41	5,14	5,88	6,86	7,84
<b>Расход газа при минимальной мощности</b>											
G20 – ПГ [м <sup>3</sup> /ч]	0,84	1,30	1,59	1,62	2,22	2,35	2,70	3,29	3,55	4,56	5,19
G31 П [кг/ч]	0,73	1,28	1,86	1,81	1,88	2,06	2,42	2,76	3,21	3,74	3,79
G30/31 ПБ [кг/ч]	0,73	1,28	1,86	1,81	1,88	2,06	2,42	2,76	3,21	3,74	3,79
<b>Диаметр форсунки / Количество форсунок</b>											
G20 – ПГ [мм / ]	3,60/1	3,10/2	3,60/2	3,80/2	4,20/2	4,40/2	4,70/2	5,20/2	4,70/3	5,20/3	5,40/3
G31 – П [мм / ]	2,40/1	1,90/2	2,40/2	2,40/2	2,60/2	2,70/2	2,90/2	3,10/2	2,70/3	2,90/3	3,10/3
G30/31 – ПБ [мм / ]	2,40/1	1,90/2	2,40/2	2,40/2	2,60/2	2,70/2	2,90/2	3,10/2	2,70/3	2,90/3	3,10/3
<b>Давление на форсунку при номинальной мощности</b>											
G20 ПГ [кПа]	1,00	0,95	1,00	1,05	0,90	1,06	0,94	0,90	0,85	0,80	0,90
G31 – П [кПа]	2,50	2,85	2,50	2,85	2,85	2,50	2,50	2,50	2,50	2,50	2,50
G30/31 – ПБ [кПа]	2,50	2,85	2,50	2,85	2,85	2,50	2,50	2,50	2,50	2,50	2,50
<b>Давление на форсунку при минимальной мощности</b>											
G20 ПГ [кПа]	0,23	0,22	0,23	0,19	0,21	0,21	0,22	0,21	0,21	0,21	0,23
G31 – П [кПа]	0,96	1,45	1,35	1,00	0,83	0,77	0,85	0,77	0,88	0,90	0,70
G30/31 – ПБ [кПа]	0,96	1,45	1,35	1,00	0,83	0,77	0,85	0,77	0,88	0,90	0,70
Присоединение газа	G1/2''						G3/4''				

\* воздухонагреватели Monzun VH поставляются только до размера 700

7.2. Электрические и технические параметры воздухонагревателей MONZUN VH/CV

Табл. 7.2.1. Электрические и технические параметры воздухонагревателей MONZUN VH/CV

Размеры агрегата	130	180	250	300	350	400	450	520	600	700	800
<b>Максимальный расход воздуха при 20 °C [м³/ч]</b>											
VH E, ED, EM	1300	1900	2750	3000	4000	4600			7500		
CV E, ED, EM	1370	1750	3200		4000	4600			8000		9000
<b>Минимальный расход воздуха при 20 °C [м³/ч]</b>											
VH E, ED, EM	550	900	1150	1050	1500	1900			2950	3200	
CV E, ED, EM	600	800	1300	1100	1500	1900			3200	3400	3800
<b>Электрическое присоединение [В/Гц]</b>											
VH E, ED, EM						230/50					
CV E, ED, EM						230/50					
<b>Потребляемая электрическая мощность [Вт]</b>											
VH E, ED, EM	200	250	400		650			1250			
CV E, ED, EM	450		1150		1600			3200		3700	
<b>Защита [А]</b>											
VH E, ED, EM	2		4		6			10			
CV E, ED, EM	6		10					16			
<b>Дальность действия расхода воздуха в свободном пространстве, остаточная скорость 0,25 м/с [м]</b>											
VH E, ED, EM	12	15	17	18	23	25			26		
<b>Потребляемое давление* [Па]</b>											
CV E, ED, EM	110	120	180			160			180		130
<b>Повышение температуры воздуха Δt при максимальной мощности [°C]</b>											
VH E, ED, EM	33,0	33,0	30,0	34,0	30,5	30,0	34,0	40,0	28,0	32,4	
CV E, ED, EM	31,0	36,0	26,5	32,0	30,5	30,0	34,0	39,5	26,0	30,5	31,0
<b>Уровень акустического давления на расстоянии 1 метра [дБа(А)]</b>											
VH E, ED, EM	54,2	58,4	60,7	62,1	65,4	67,5	67,6	68,6	73,2	73,2	
CV E, ED, EM	57,8	60,1	63,9	63,9	66,1	68,7	68,9	69,4	73,9	74,1	75,7

\*Атипичное исполнение с большим потребляемым давлением консультируйте с фирмой MANDÍK, a.s.

7.3. Характеристика воздухонагревателя Monzun 130 CV/VH

Рис. 13. Воздуонагреватель MONZUN 130. Макс. расход воздуха, положение жалюзи - 45°, температура окружающей среды 18°C



Рис. 14. MONZUN 180. Максимальный расход воздуха, жалюзи развернуты на 45°, температура среды 18°C

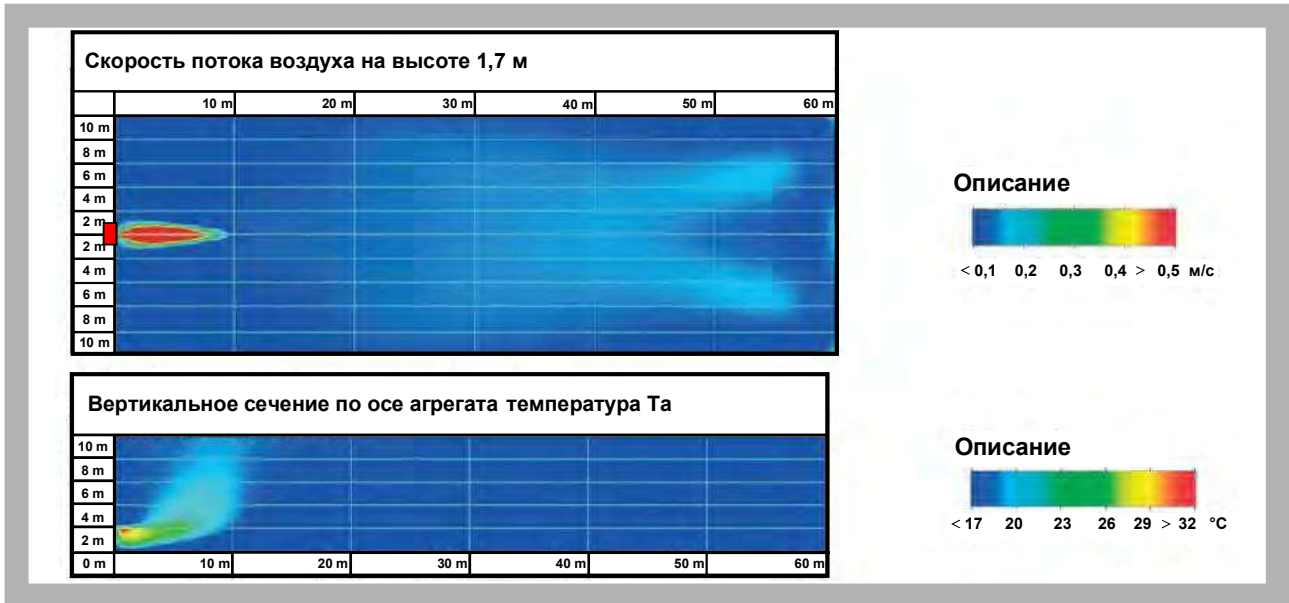


Рис. 15. MONZUN 250. Максимальный расход воздуха, жалюзи развернуты на 45°, температура среды 18°C

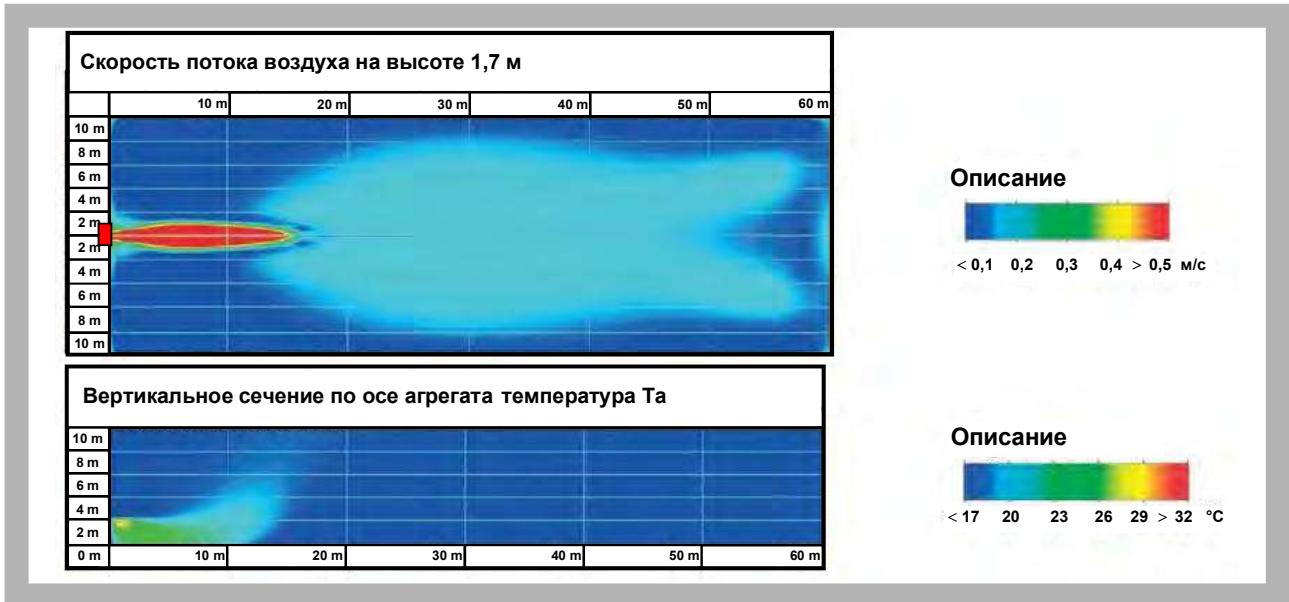


Рис. 16 MONZUN 300. Максимальный расход воздуха, жалюзи развернуты на 45°, температура среды 18°C

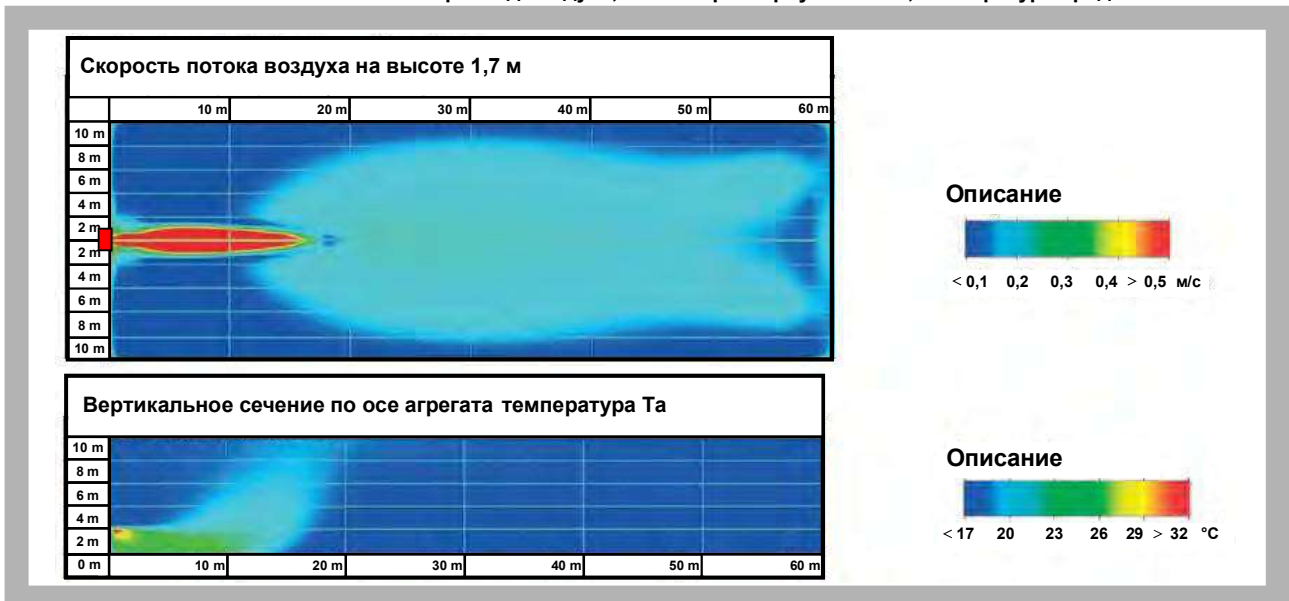


Рис. 17. MONZUN 350. Максимальный расход воздуха, жалюзи развернуты на 45°, температура среды 18°C

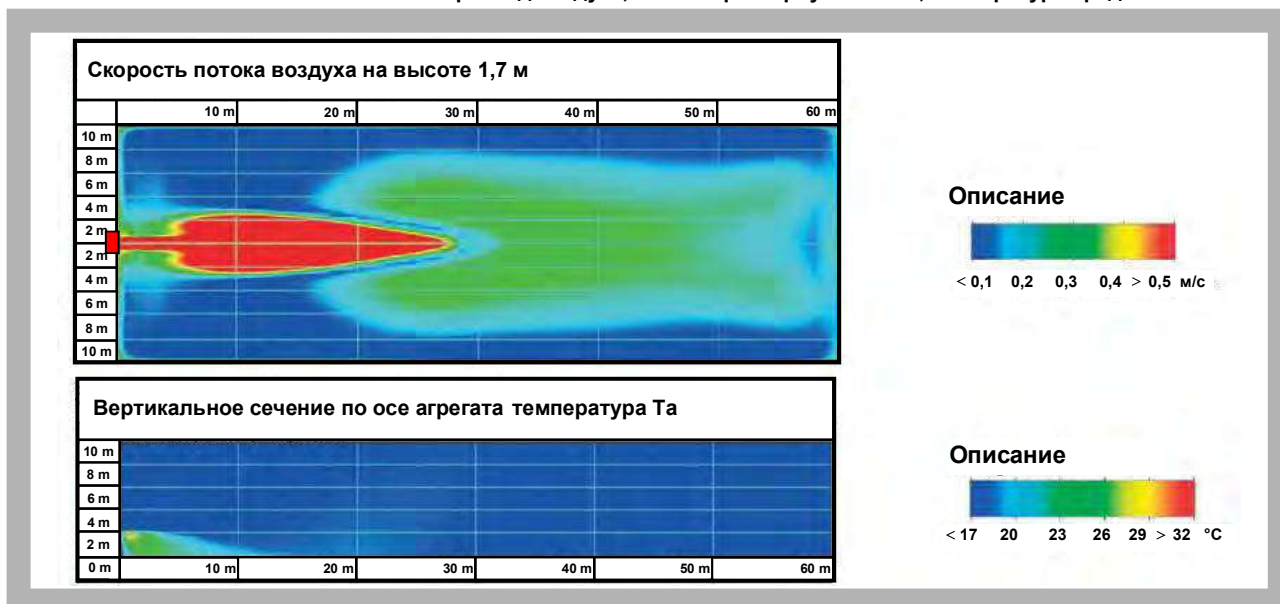


Рис. 18. MONZUN 400. Максимальный расход воздуха, жалюзи развернуты на 45°, температура среды 18°C

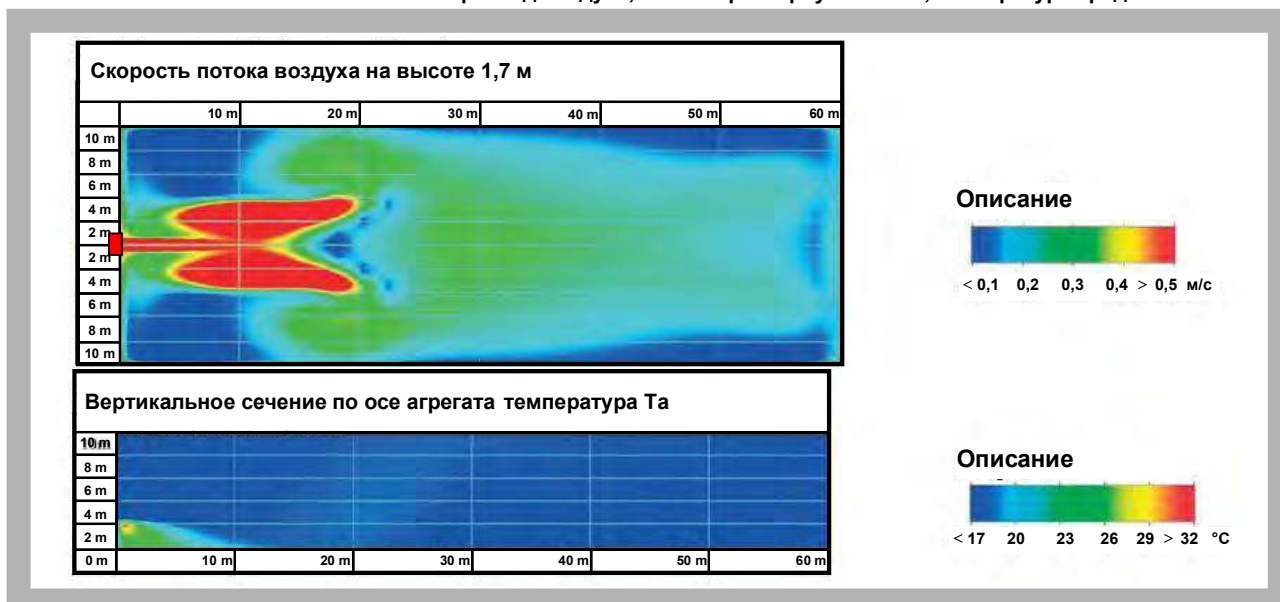


Рис. 19. MONZUN 450. Максимальный расход воздуха, жалюзи развернуты на 45°, температура среды 18°C

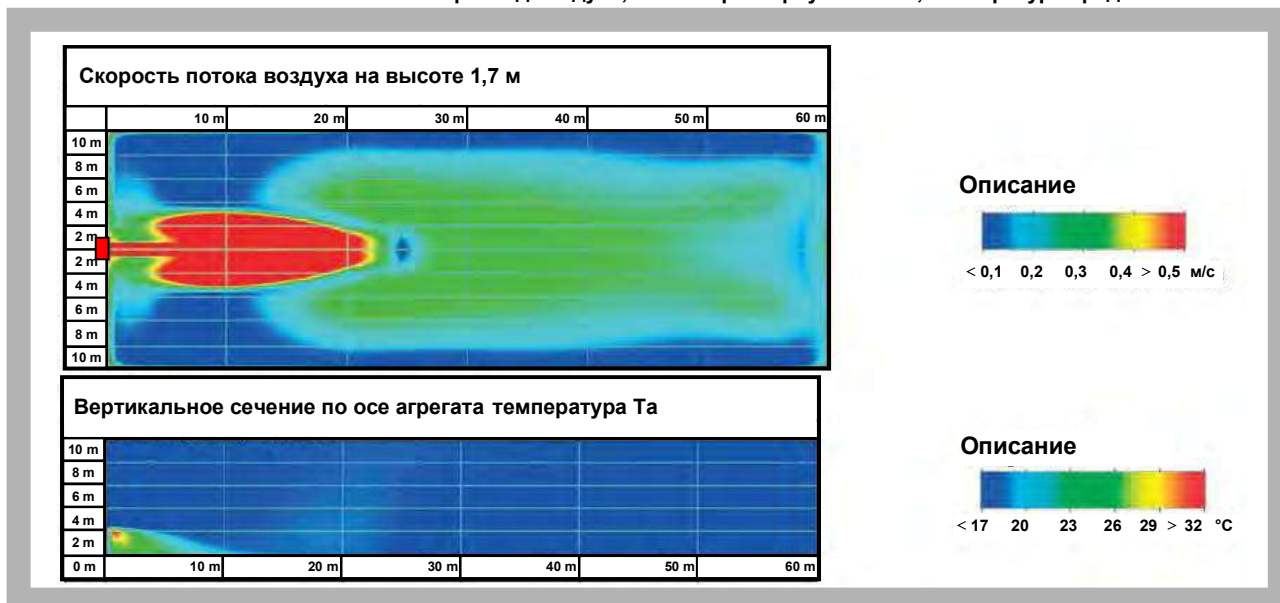


Рис. 20. MONZUN 520. Максимальный расход воздуха, жалюзи развернуты на 45°, температура среды 18°C

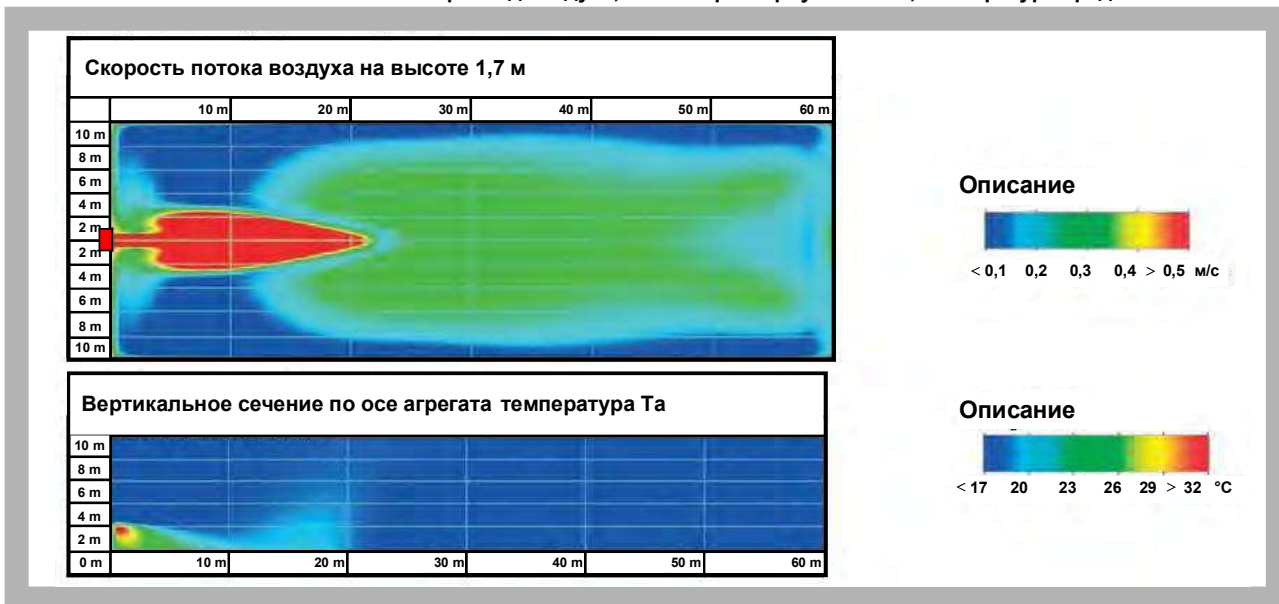


Рис. 21. MONZUN 600. Максимальный расход воздуха, жалюзи развернуты на 45°, температура среды 18°C

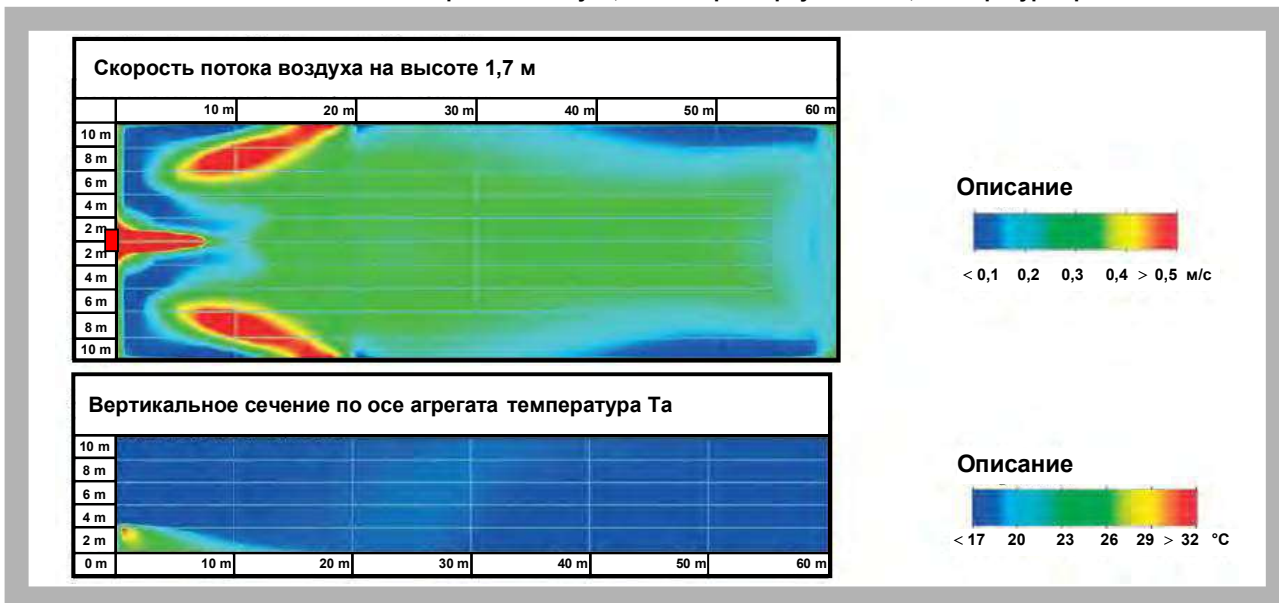
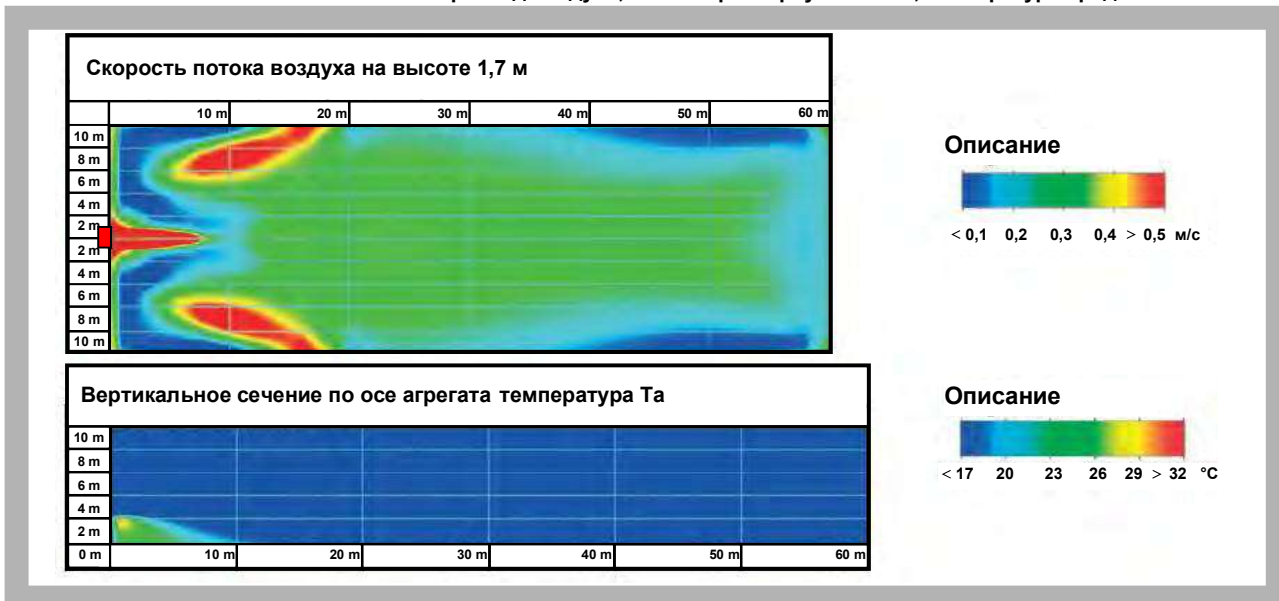


Рис. 22. MONZUN 700. Максимальный расход воздуха, жалюзи развернуты на 45°, температура среды 18°C



**V. МАТЕРИАЛ, ОТДЕЛКА ПОВЕРХНОСТИ**

**8. Материал**

- 8.1. Корпус агрегата изготовлен из оцинкованной стали окрашенной порошковой краской цвета RAL 7032 – грубая структура. Монтаж осуществляется с помощью отрывных заклепок и винтов.
- 8.2. Теплообменник:
  - стандартное исполнение из комбинации черного и нержавеющей материала;
  - специальное исполнение только из нержавеющей материала (нужно указывать в заказе).

**VI. ДАННЫЕ ДЛЯ ЗАКАЗА**

**9. Производственный шильдик**

- 9.1. Производственный шильдик размещен на задней части корпуса воздухонагревателя

Рис. 23. Производственный шильдик

<b>MANDÍK</b>		Mandík a.s. 267 24 Hostomice	Dobříšská 550 Česká Republika
ВОЗДУХОНАГРЕВАТЕЛЬ ГАЗОВЫЙ МАКРИ MONZUN:			
ТИП:			
ПОТР. МОЩНОСТЬ МАКС.:		ТОПЛИВО:	
ПОТР. МОЩНОСТЬ МИН.:		НАПРЯЖЕНИЕ:	
РАСХОД МАКС.:		ПОТР. МОЩН. ЭЛЕКТРИЧ.:	
РАСХОД МИН.:		КЛАСС ЗАЩИТЫ:	
ДАВЛЕНИЕ ТОПЛИВА:		ВЕС:	
СТРАНА ПРЕДНАЗНАЧЕНИЯ:		КАТЕГОРИЯ:	
ЗАВОДСКОЙ НОМЕР:			
СЕРТИФИКАТ СООТВЕТСТВИЯ:			

**VII. КОНТРОЛЬ, ИСПЫТАНИЕ**

**10. Контроль**

- 10.1. Оборудование прошло контролем и предварительной регулировкой у производителя. Работа оборудования зависит от правильной установки и настройки.
- 10.2. Все оборудование после производства проходит испытание на безопасность.

**VIII. УПАКОВКА, ТРАНСПОРТИРОВКА, ПРИЁМКА, ХРАНЕНИЕ, ГАРАНТИЯ**

**11. Транспортировка и хранение**

- 11.1. Агрегаты упакованы в полиэтиленовую пленку и помещены в решётчатые ящики. Транспортируются крытыми транспортными средствами без прямого влияния окружающих факторов, температура воздуха не должна превышать +50°C. При транспортировке и хранении нужно предохранять агрегат от механических повреждений и больших сотрясений.



- 11.2. Если в заказе не обговорен способ приёмки-сдачи, то за приёмку считается передача оборудования транспортной организации.
- 11.3. Агрегаты нужно хранить в сухих без агрессивных испарений, свободных от пыли помещениях. При температуре от 5 до 40 °С и относительной влажности не больше 80%.
- 11.4. В комплектацию поставки входят:  
 воздухонагреватель MONZUN;  
 гарантийный талон;  
 инструкция для монтажа и эксплуатации.

## 12. Гарантия

- 12.1 Производитель дает гарантию на изделие – 24 месяца от даты экспедиции. Гарантия на теплообменник с нержавеющей стали – 10 лет.

## IX. МОНТАЖ, ОБСЛУЖИВАНИЕ, СЕРВИС И КОНТРОЛЬ РАБОТСПОСОБНОСТИ

### 13. Монтаж

- 13.1. Агрегат должен быть установлен в соответствии с действующими предписаниями. Его применение допускается только в хорошо проветриваемом пространстве. Тепловоздушные агрегаты запрещается устанавливать в помещениях с опасностью взрыва, как например склады бензина, растворителей, масел. В местах с возможным возникновением выпаров хлора, трихлорэтилена, перхлора, или местах с высоким содержанием возгораемой пыли, древесных стружек. Монтаж оборудования должен быть проведен квалифицированным работником, который имеет соответствующее разрешение, и в соответствии с действующими стандартами и нормами.

**За ущерб причинённый неквалифицированным работником, производитель не несёт ответственность.**

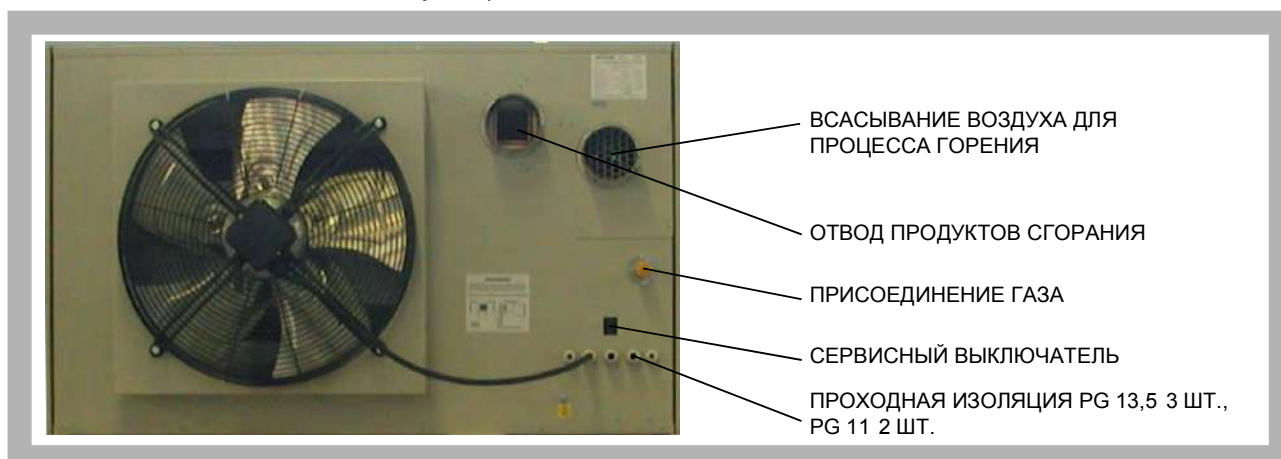
- 13.2. Условия установки:

- Условия присоединения агрегата к газовому разводу и электросети описаны в пунктах 14.2. и 14.3.
- Исполнение и монтаж дымоотвода должны соответствовать стандартам. Примеры некоторых исполнений представлены в пункте 14.4. Количество воздуха для горения должно соответствовать нормам.
- Рекомендуемая высота Z (мм) для монтажа агрегата Monzun VH/CV (исполнение с регулируемыми жалюзями) uvedena в таблице 6.1.1.
- Минимальноерасстояниедлямонтажаагрегатадолжносоответствоватьбезопас ному расстоянию агрегата и дымоотвода от строительных поверхностей. С боковых сторон должен быть предусмотрен свободный подход (мин. 500 мм) к камере горелки и теплообменнику

### 14. Подключение к сетям

- 14.1. Вид на заднюю панель воздухонагревателя MONZUN

Рис. 24. Вид на заднюю панель воздухонагревателя MONZUN



## 14.2. Подключение газа

Сборка газового присоединения должна быть исполнена согласно с действующими стандартами и предписаниями. Трубопровод должен быть окончен газовым шаровым краном вблизи присоединения агрегата в соответствии с действующими предписаниями (Рисунок 25).

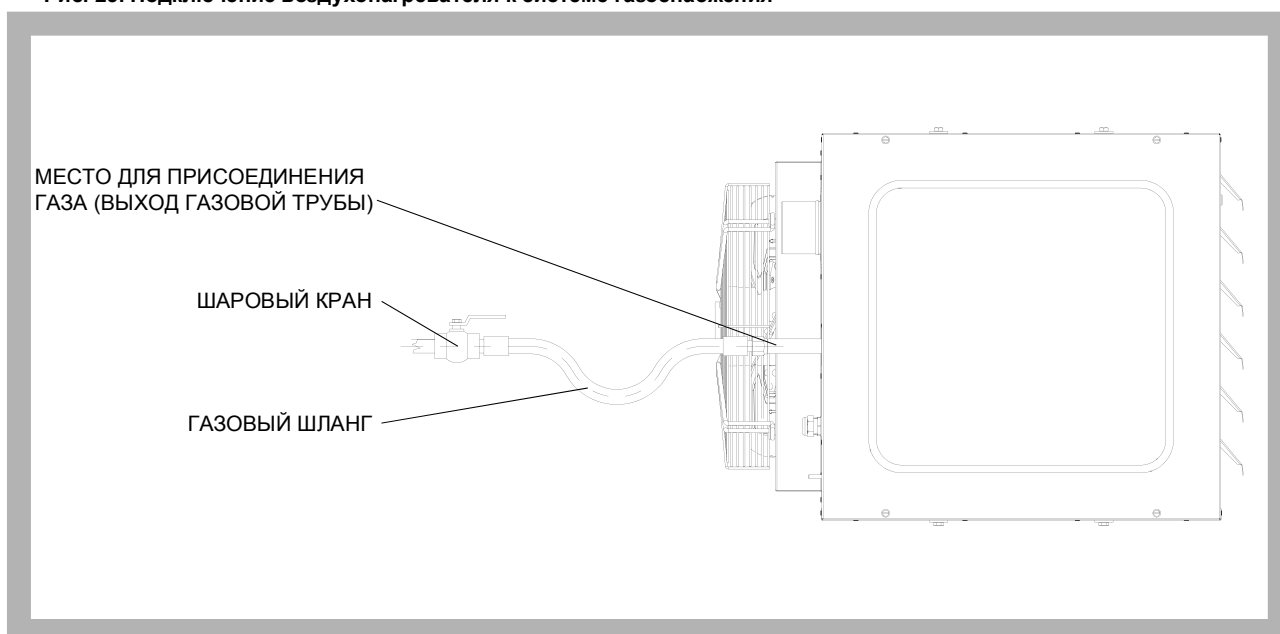
В трубопроводе должно быть обеспечено во время работы агрегата стабильное давление газа без колебаний ПГ, ППБ по таблице 6.1.1. Для присоединения используйте гибкий газовый шланг, или через завинчивание.

Входная трубка для присоединения газа заканчивается наружной резьбой:

1/2" у агрегатов MONZUN VH/CV 130 – 350, рекомендуемый диаметр газового шланга 12 мм;

3/4" у агрегатов MONZUN VH/CV 400 – 800, рекомендуемый диаметр газового шланга 20 мм.

Рис. 25. Подключение воздухонагревателя к системе газоснабжения



Присоединение агрегата к газовому разводу разрешается только организациям, имеющим на это соответствующие полномочия.

Газовый шланг подвергается регулярным ревизиям также как и газораспределительные системы.

Газовый шланг должен быть защищен от механической нагрузки и воздействия агрессивных веществ. На шланг запрещено прикладывать растягивающие нагрузки.

## 14.3. Присоединение к электросети

Агрегат Monzun в соответствии с EN 61 140 является электрическим прибором первого класса и имеет клемму для присоединения защитного проводника. Эта клемма должна быть присоединена в соответствии с нормами EN 61140.

#### 14.4. Отвод продуктов горения и подвод воздуха для горения

- Отвод продуктов горения должен осуществляться за пределы отапливаемого помещения.
- Система для отвода продуктов горения относится к категории B22, C12 а C32 – см. EN 1020.
- Исполнение и монтаж системы дымоотвода должен учитывать соответствующие стандарты.
- Оборудование оснащено вытяжным вентилятором, правильный режим работы которого контролирует маностат, который измеряет падение давления в дымовом канале (в случае, если дымовой канал засорен или слишком большие потери давления, оборудование останавливается).
- Максимальная температура продуктов горения не превышает 200°C.
- Исполнение дымового канала должно препятствовать проникновению конденсата к вытяжному вентилятору.
- Агрегат оснащен двумя патрубками. Один для присоединения дымового канала, а другой для всасывания воздуха.
- Отвод продуктов горения можно реализовать в виде:
  - дымового канала, законченного концевым колпаком;
  - коаксиальной дымовой трубой, которая одновременно отводит продукты сгорания и всасывает воздух для процесса горения.
- Воздух для горения можно всасывать:
  - с помещения, где расположен агрегат;
  - с наружи с помощью трубопровода для всасывания;
  - коаксиальной дымовой трубой, которая одновременно отводит продукты горения и всасывает воздух для процесса горения.
- **Сумма потерь значений давления систем подводящего и отводящего трубопровода не должна превышать 60 Па см. таблицу 4.1.1.**
- Размеры для присоединения дымохода и трубопровода для всасывания воздуха:
  - DN 100 – MONZUN VH/CV 130 180;
  - DN 130 – MONZUN VH/CV 250 350;
  - DN 150 – MONZUN VH/CV 400 700 и CV 800.

##### 14.4.1. Примеры типичских исполнений систем отвода продуктов сгорания и подвода воздуха для горения

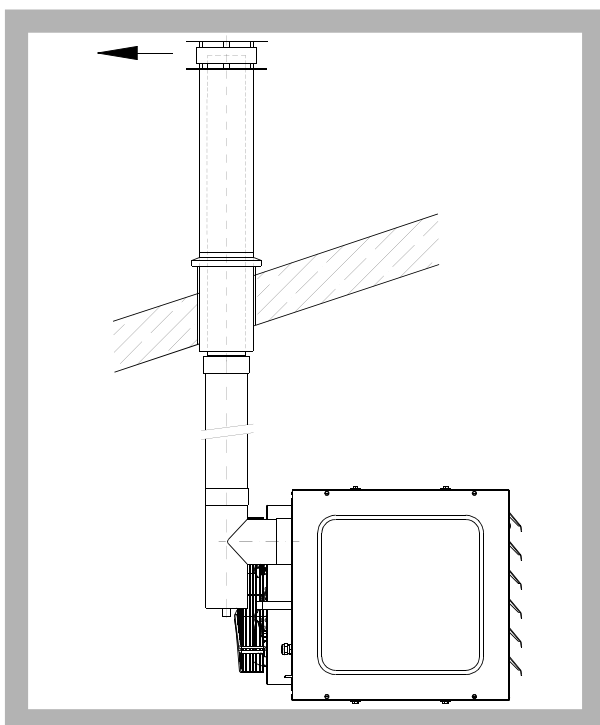


Рис. 26. Отвод продуктов сгорания на крышу

Рис. 27. Отвод продуктов сгорания через стену

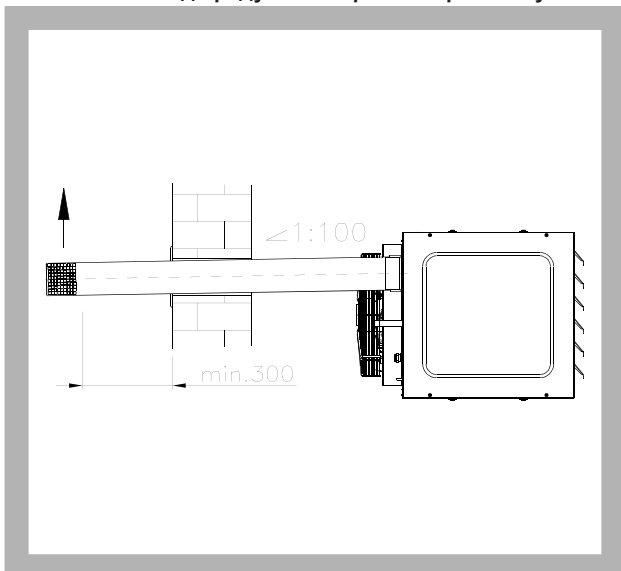


Рис. 28. Отвод продуктов сгорания через стену с RKN

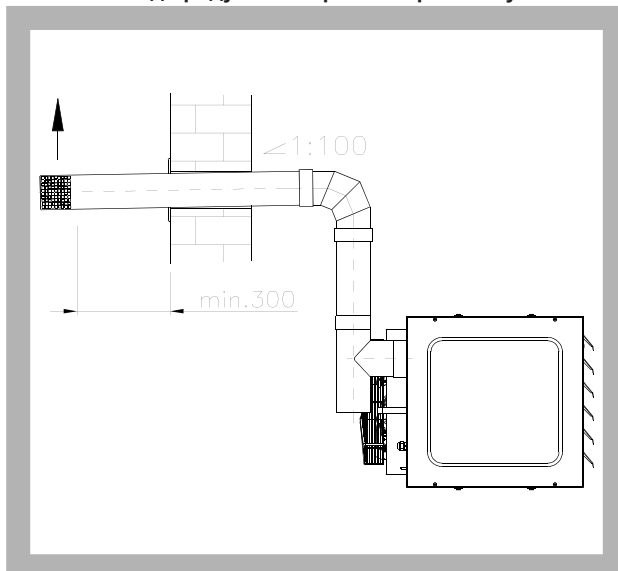


Рис. 29. Отвод продуктов сгорания и подвод воздуха для горения с помощью коаксиальной трубы через стену

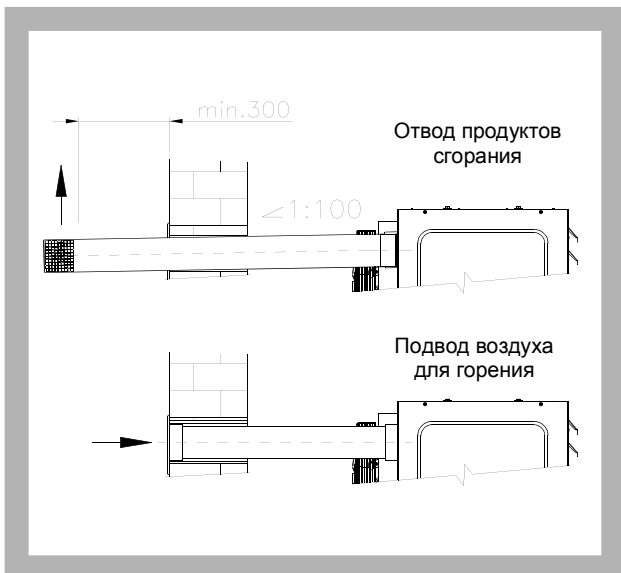


Рис. 30. Отвод продуктов сгорания и подвод воздуха для горения с помощью коаксиальной трубы на крышу

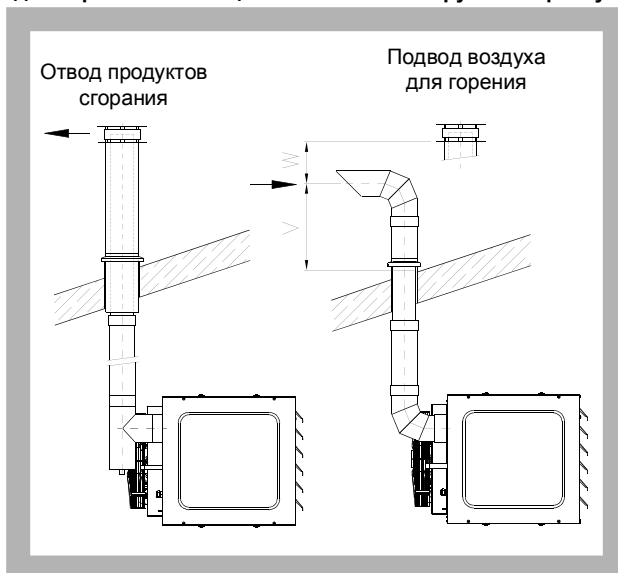


Рис. 31. Отвод продуктов сгорания и подвод воздуха для горения с помощью коаксиальной трубы через стену

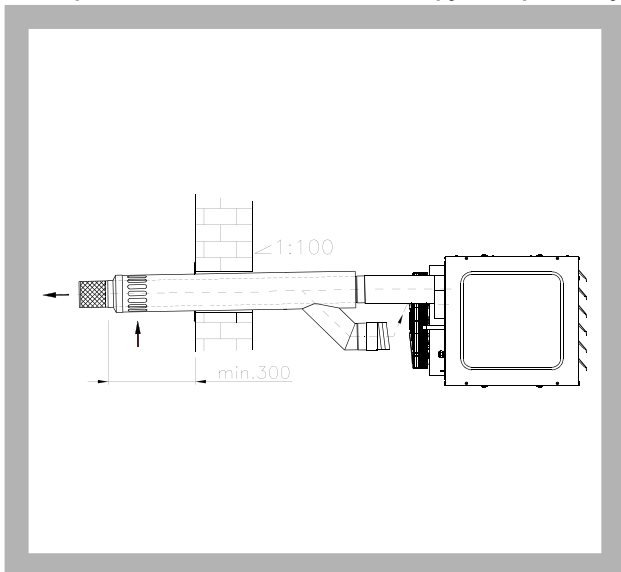
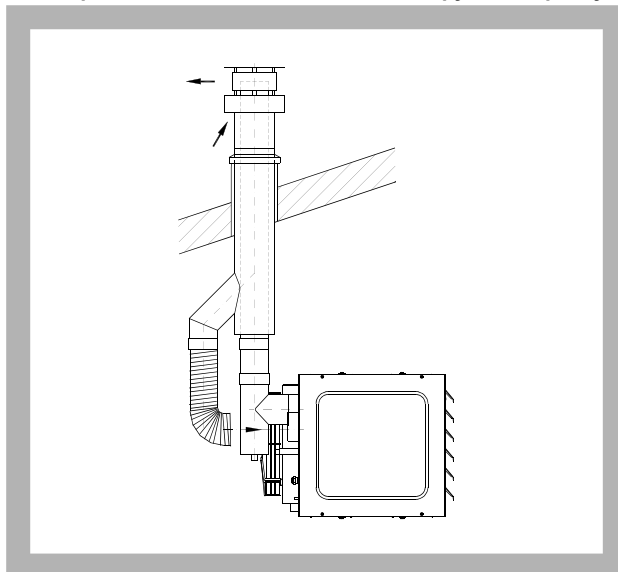


Рис. 32. Отвод продуктов сгорания и подвод воздуха для горения с помощью коаксиальной трубы на крышу



Проектирование и заказ дымоотвода выполняется согласно TPM 047/05. Дымоходы.

## 14.4.2. Потери напора в компонентах отведения продуктов горения и присасывания воздуха

Табл. 14.1.1. Потери напора в компонентах отведения продуктов сгорания и присасывания воздуха – система из нержавеющей стали

MONZUN	Номинальные размеры (мм)	Потери давления (Па)										
		Труба 1 п.м.	Колено 45°	Колено 90°	RKN 90°	Коаксиал. труба горизонт.	Коаксиал. труба верт.	Конц. деталь выхлоп горизонт.	Конц. деталь выхлоп верт.	Конц. деталь всасывание	Флехо INOX 1 п.м	Флехо Al (всасыв.) 1 п.м
130	DN 80	2	2,5	4	8	28	39	6	7	8	4	5
	<b>DN 100</b>	<b>1,5</b>	<b>1,5</b>	<b>2</b>	<b>4</b>	<b>16</b>	<b>23</b>	<b>3</b>	<b>4</b>	<b>5</b>	<b>2</b>	<b>3</b>
180	DN 80	3,5	4	6	11	43	51	10	12	14	6	8
	<b>DN 100</b>	<b>2</b>	<b>2</b>	<b>3</b>	<b>6</b>	<b>21</b>	<b>28</b>	<b>5</b>	<b>6</b>	<b>7,5</b>	<b>3</b>	<b>4,5</b>
250	DN 100	3	3	5	10	27	33	7	9	11	5	6
	<b>DN 130</b>	<b>1</b>	<b>1</b>	<b>2</b>	<b>5</b>	<b>12</b>	<b>14</b>	<b>3</b>	<b>4,5</b>	<b>5,5</b>	<b>2</b>	<b>2</b>
300	DN 100	3	4	6	12	31	38	9	12	14	6	7
	<b>DN 130</b>	<b>1</b>	<b>1,5</b>	<b>3</b>	<b>6</b>	<b>16</b>	<b>19</b>	<b>4,5</b>	<b>5,5</b>	<b>6,5</b>	<b>3</b>	<b>3</b>
350	DN 100	3,5	4,5	7	14	35	44	11	14	16	7	8
	<b>DN 130</b>	<b>1,5</b>	<b>2</b>	<b>4</b>	<b>8</b>	<b>19</b>	<b>21</b>	<b>5</b>	<b>7</b>	<b>7,5</b>	<b>4</b>	<b>4,5</b>
400	DN 100	4	5	8	16	44	53	13	16	18	8	9
	DN 130	2	2,5	4,5	9	21	23	6	8	9	4,5	5
	<b>DN 150</b>	<b>1</b>	<b>2</b>	<b>3,5</b>	<b>5</b>	<b>14</b>	<b>17</b>	<b>4</b>	<b>5</b>	<b>6</b>	<b>3,5</b>	<b>3</b>
450	DN 100	5,5	6,5	11	22	53	66	15	18	21	11	13
	DN 130	2,5	3	5	10	24	28	7	9	10	5	6
	<b>DN 150</b>	<b>1,5</b>	<b>2,5</b>	<b>4</b>	<b>7</b>	<b>19</b>	<b>20</b>	<b>5</b>	<b>6</b>	<b>7</b>	<b>4</b>	<b>4</b>
520	DN 130	3	3,5	6	13	29	35	8	11	12	6	7
	<b>DN 150</b>	<b>2</b>	<b>3</b>	<b>4,5</b>	<b>9</b>	<b>21</b>	<b>24</b>	<b>6</b>	<b>8</b>	<b>9</b>	<b>4,5</b>	<b>4,5</b>
600	DN 130	3,5	4,5	7	14	33	41	10	12	14	7	9
	<b>DN 150</b>	<b>2,5</b>	<b>3,5</b>	<b>5</b>	<b>10</b>	<b>25</b>	<b>28</b>	<b>7</b>	<b>9</b>	<b>10</b>	<b>5</b>	<b>6</b>
700	DN 130	4	5	8	16	44	53	12	14	16	8	10
	<b>DN 150</b>	<b>2,5</b>	<b>4</b>	<b>5,5</b>	<b>11</b>	<b>30</b>	<b>33</b>	<b>8</b>	<b>10</b>	<b>11</b>	<b>5,5</b>	<b>7</b>
800	DN 130	5,5	6,5	11	22	55	65	15	16	18	11	14
	<b>DN 150</b>	<b>3</b>	<b>4,5</b>	<b>6,5</b>	<b>13</b>	<b>35</b>	<b>39</b>	<b>9</b>	<b>12</b>	<b>14</b>	<b>6,5</b>	<b>7,5</b>

Потеря напора в колене флехо 45° соответствует потери напора в трубе флехо длиной 0,5 м.

Потеря напора в колене флехо 90° соответствует потери напора в трубе флехо длиной 1,0 м.

Табл. 14.1.2. Потери напора в компонентах отведения продуктов сгорания и присасывания воздуха ал. система

MONZUN	Номинальные размеры (мм)	Потери давления (Па)								
		Труба 1 п.м.	Колено 45°	Колено 90°	RKN 90°	Коаксиал. труба горизонт.	Коаксиал. труба верт.	Конц. деталь выхлоп	Конц. деталь всасыв.	Флехо Al всасыв. 1 п.м
130	DN 80	2,5	4	8	13	30	32	7	8	5
	<b>DN 100</b>	<b>1,5</b>	<b>2</b>	<b>4</b>	<b>7</b>	<b>18</b>	<b>20</b>	<b>4</b>	<b>5</b>	<b>3</b>
180	DN 80	4,5	7	14	20	46	48	12	14	8
	<b>DN 100</b>	<b>2</b>	<b>2,5</b>	<b>5</b>	<b>9</b>	<b>23</b>	<b>26</b>	<b>5</b>	<b>7</b>	<b>4,5</b>
250	<b>DN 100</b>	<b>3</b>	<b>4</b>	<b>6</b>	<b>12</b>	<b>29</b>	<b>31</b>	<b>10</b>	<b>11</b>	<b>6</b>
300	<b>DN 100</b>	<b>3,5</b>	<b>5</b>	<b>7</b>	<b>14</b>	<b>33</b>	<b>36</b>	<b>12</b>	<b>14</b>	<b>7</b>
350	<b>DN 100</b>	<b>4</b>	<b>6</b>	<b>8</b>	<b>16</b>	<b>37</b>	<b>40</b>	<b>14</b>	<b>16</b>	<b>8</b>
400	<b>DN 100</b>	<b>5</b>	<b>7</b>	<b>10</b>	<b>20</b>	<b>46</b>	<b>52</b>	<b>16</b>	<b>18</b>	<b>9</b>
450	<b>DN 100</b>	<b>7</b>	<b>9</b>	<b>14</b>	<b>27</b>	<b>57</b>	<b>62</b>	<b>19</b>	<b>21</b>	<b>10</b>

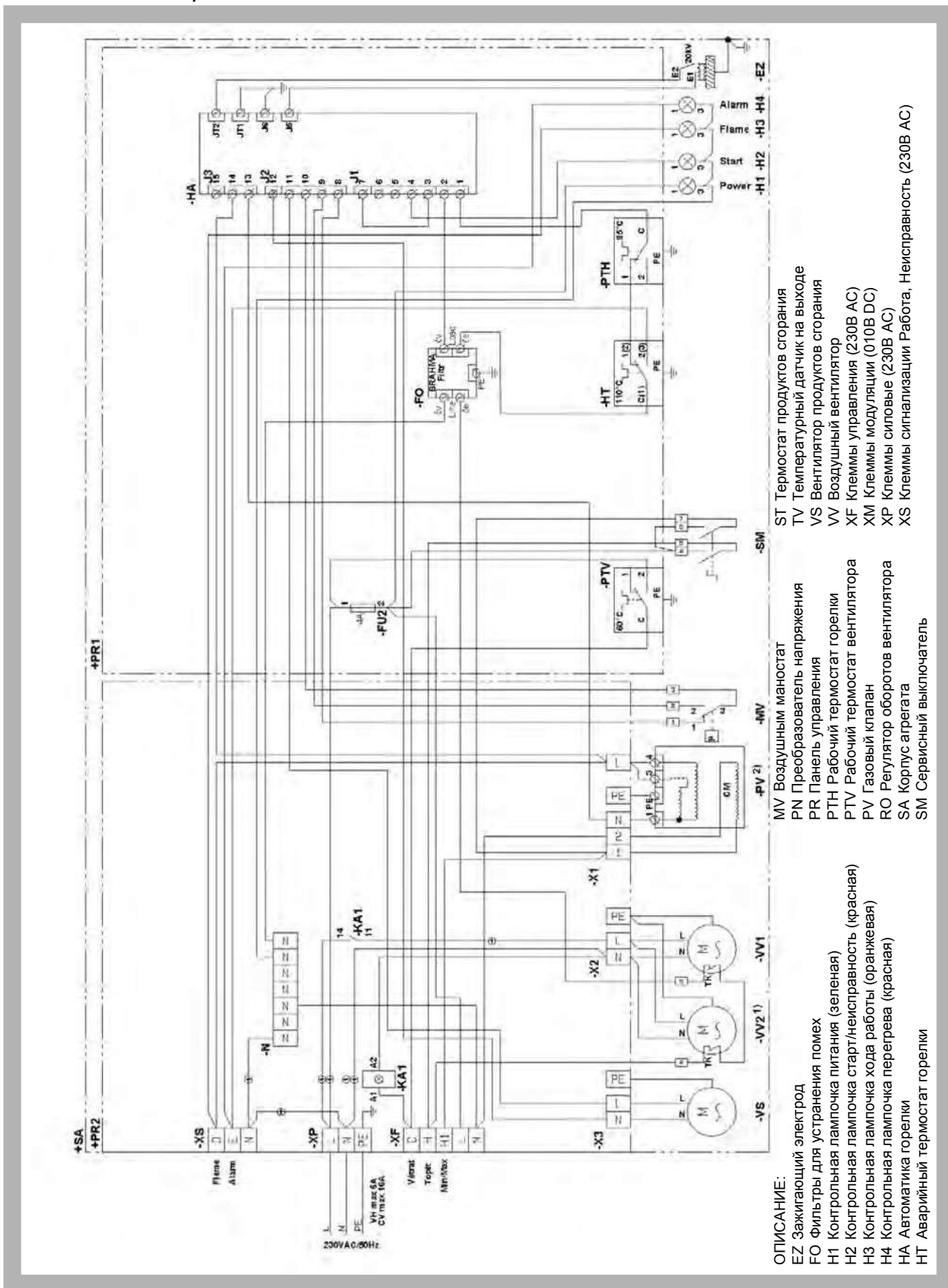
Потеря напора в колене флехо 45° соответствует потери напора в трубе флехо длиной 0,5 м.

Потеря напора в колене флехо 90° соответствует потери напора в трубе флехо длиной 1,0 м.

15. Схема электрического подключения воздухонагревателей MONZUN

15.1. Внутреннее электроподключение агрегата MONZUN VH 130E 700E и CV 130E 800E с однофазным вентилятором

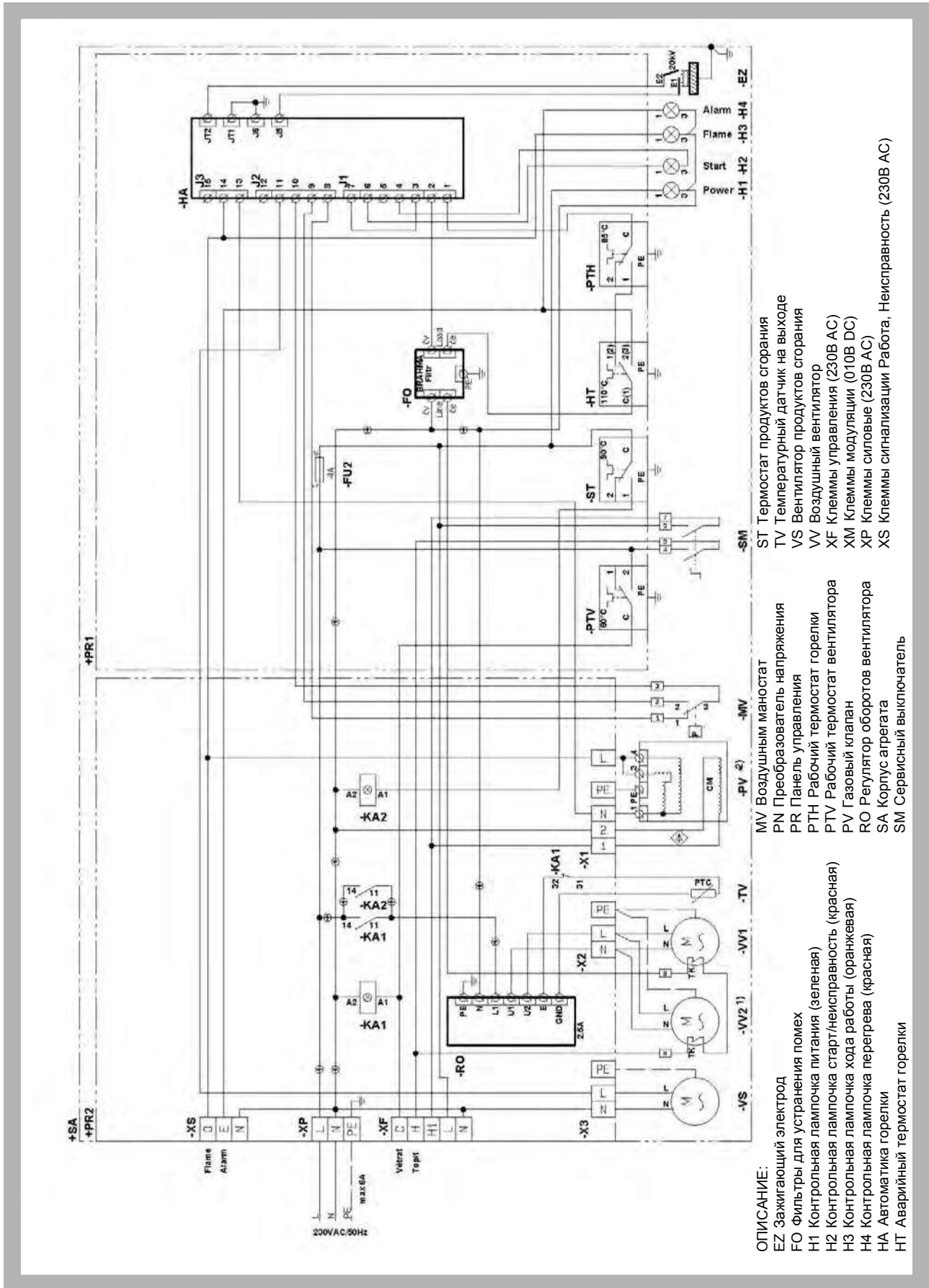
Рис. 33. Внутреннее электроподключение агрегата MONZUNVH 130E 700E и CV 130E 800E с однофазным вентилятором



- ОПИСАНИЕ:
- EZ Зажигающий электрод
  - FO Фильтр для устранения помех
  - H1 Контрольная лампочка питания (зеленая)
  - H2 Контрольная лампочка старт/неисправность (красная)
  - H3 Контрольная лампочка хода работы (оранжевая)
  - H4 Контрольная лампочка перегрева (красная)
  - HA Автоматика горелки
  - HT Аварийный термостат горелки
  - VS Зажигающий электрод
  - VV2 1 Контрольная лампочка питания (зеленая)
  - VV1 Контрольная лампочка старт/неисправность (красная)
  - PV Газовый клапан
  - RO Регулятор оборотов вентилятора
  - SA Корпус агрегата
  - SM Сервисный выключатель
  - MV Воздушным маностат
  - PN Преобразователь напряжения
  - PR Панель управления
  - PTV Рабочий термостат горелки
  - PV Рабочий термостат вентилятора
  - RO Регулятор оборотов вентилятора
  - SA Корпус агрегата
  - SM Сервисный выключатель
  - ST Термостат продуктов сгорания
  - TV Температурный датчик на выходе
  - VS Вентилятор продуктов сгорания
  - VV Воздушный вентилятор
  - XF Клеммы управления (230V AC)
  - XM Клеммы модуляции (010V DC)
  - XP Клеммы силовые (230V AC)
  - XS Клеммы сигнализации Работа, Неисправность (230V AC)

15.2. Внутреннее электроподключение агрегата MONZUN VH 130ED+ 300ED+, CV 130ED+ 180ED+ с однофазным вентилятором до 2,5А

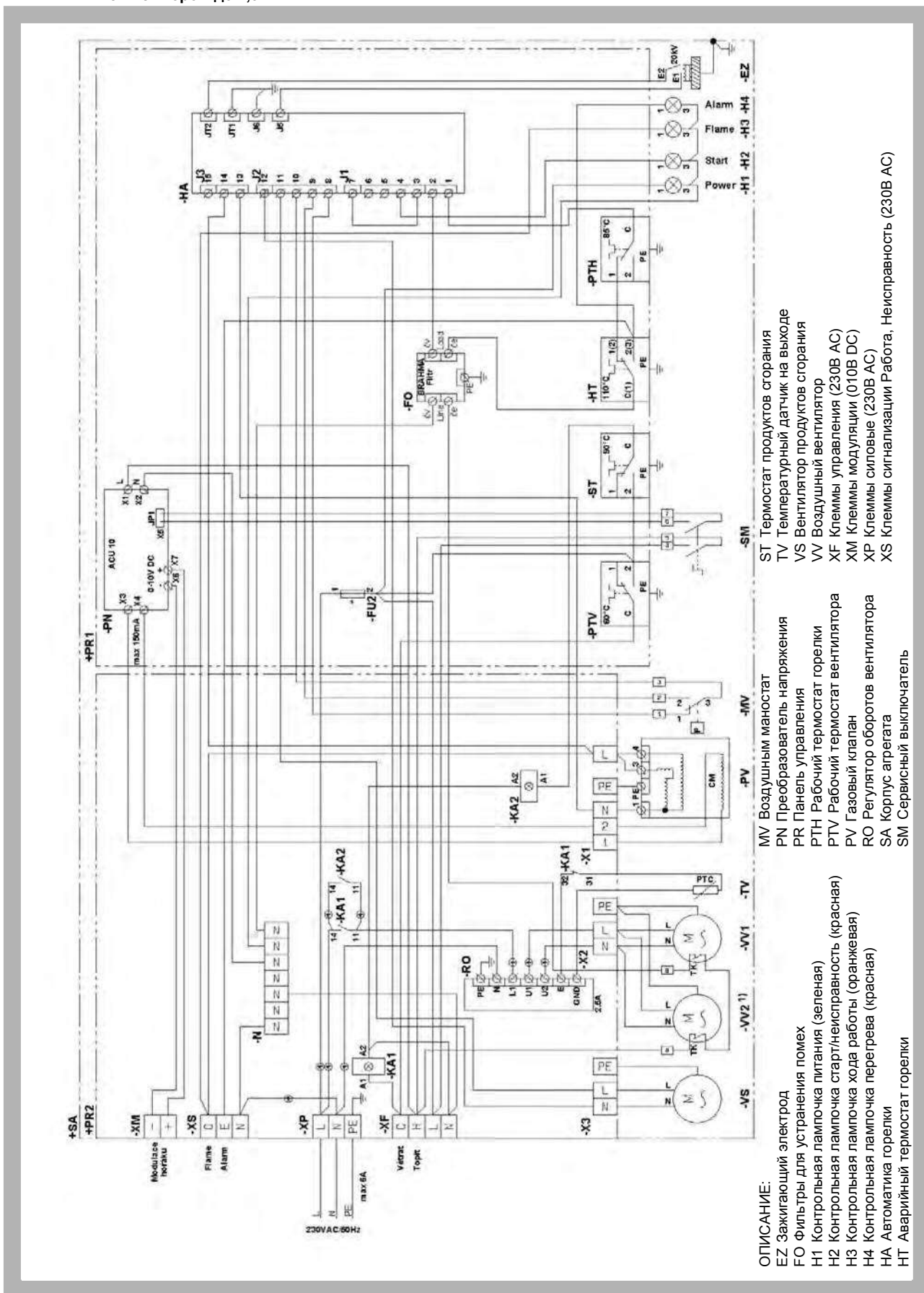
Рис. 34. Внутреннее электроподключение агрегата MONZUN VH 130ED+ 300ED+ CV 130ED+ 180ED+ с однофазным вентилятором до 2,5А



- ОПИСАНИЕ:
- EZ Зажигающий электрод
  - FO Фильтры для устранения помех
  - H1 Контрольная лампочка питания (зеленая)
  - H2 Контрольная лампочка старт/неисправность (красная)
  - H3 Контрольная лампочка хода работы (оранжевая)
  - H4 Контрольная лампочка перегрева (красная)
  - HA Автоматика горелки
  - HT Аварийный термостат горелки
  - MV Воздушным маностат
  - PN Преобразователь напряжения
  - PR Панель управления
  - PTH Рабочий термостат горелки
  - PTV Рабочий термостат вентилятора
  - PV Газовый клапан
  - RO Регулятор оборотов вентилятора
  - SA Корпус агрегата
  - SM Сервисный выключатель
  - ST Термостат продуктов сгорания
  - TV Температурный датчик на выходе
  - VS Вентилятор продуктов сгорания
  - VV Воздушный вентилятор
  - XF Клеммы управления (230V AC)
  - XM Клеммы модуляции (0/10В DC)
  - XP Клеммы силовые (230V AC)
  - XS Клеммы сигнализации Работа, Неисправность (230V AC)

15.3. Внутреннее подключение агрегата MONZUN VH 130EM+ 300EM+, CV 130EM+ 180EM+ с однофазным вентилятором до 2,5А

Рис. 35. Внутреннее подключение агрегата VH 130EM+ 300EM+, CV 130EM+ 180EM+ с однофазным вентилятором до 2,5А



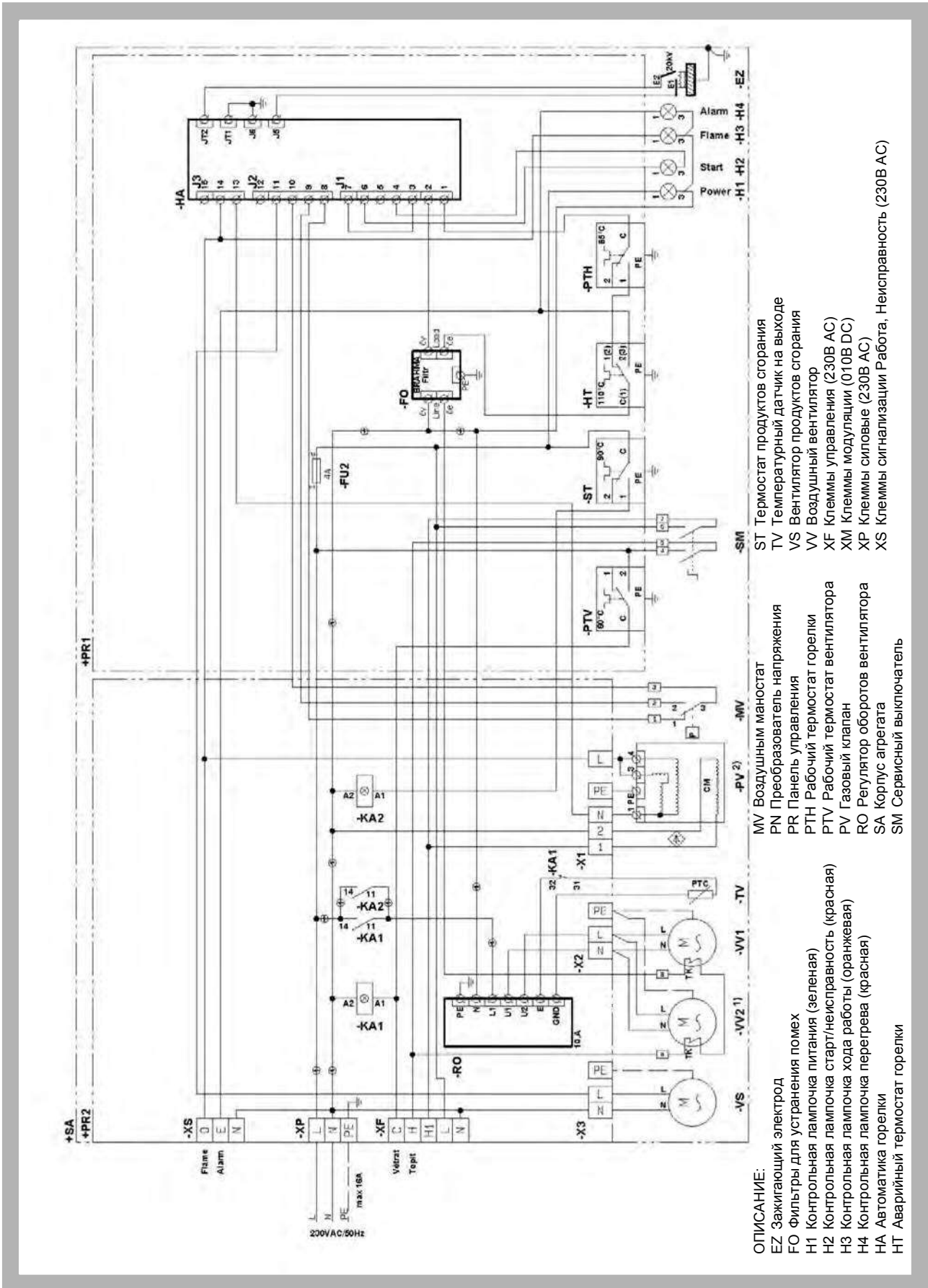
ОПИСАНИЕ:

- EZ Зажигающий электрод
- FO Фильтры для устранения помех
- H1 Контрольная лампочка питания (зеленая)
- H2 Контрольная лампочка старт/неисправность (красная)
- H3 Контрольная лампочка хода работы (оранжевая)
- H4 Контрольная лампочка перегрева (красная)
- HA Автоматика горелки
- HT Аварийный термостат горелки
- MV Воздушным маностат
- PN Преобразователь напряжения
- PR Панель управления
- PTN Рабочий термостат горелки
- PV Рабочий термостат вентилятора
- RO Газовый клапан
- SA Регулятор оборотов вентилятора
- SM Сервисный выключатель
- ST Термостат продуктов сгорания
- TV Температурный датчик на выходе
- VS Вентилятор продуктов сгорания
- VV Воздушный вентилятор
- XF Клеммы модуляции (010В DC)
- XM Клеммы управления (230В AC)
- XP Клеммы силовые (230В AC)
- XS Клеммы сигнализации Работа, Неисправность (230В AC)



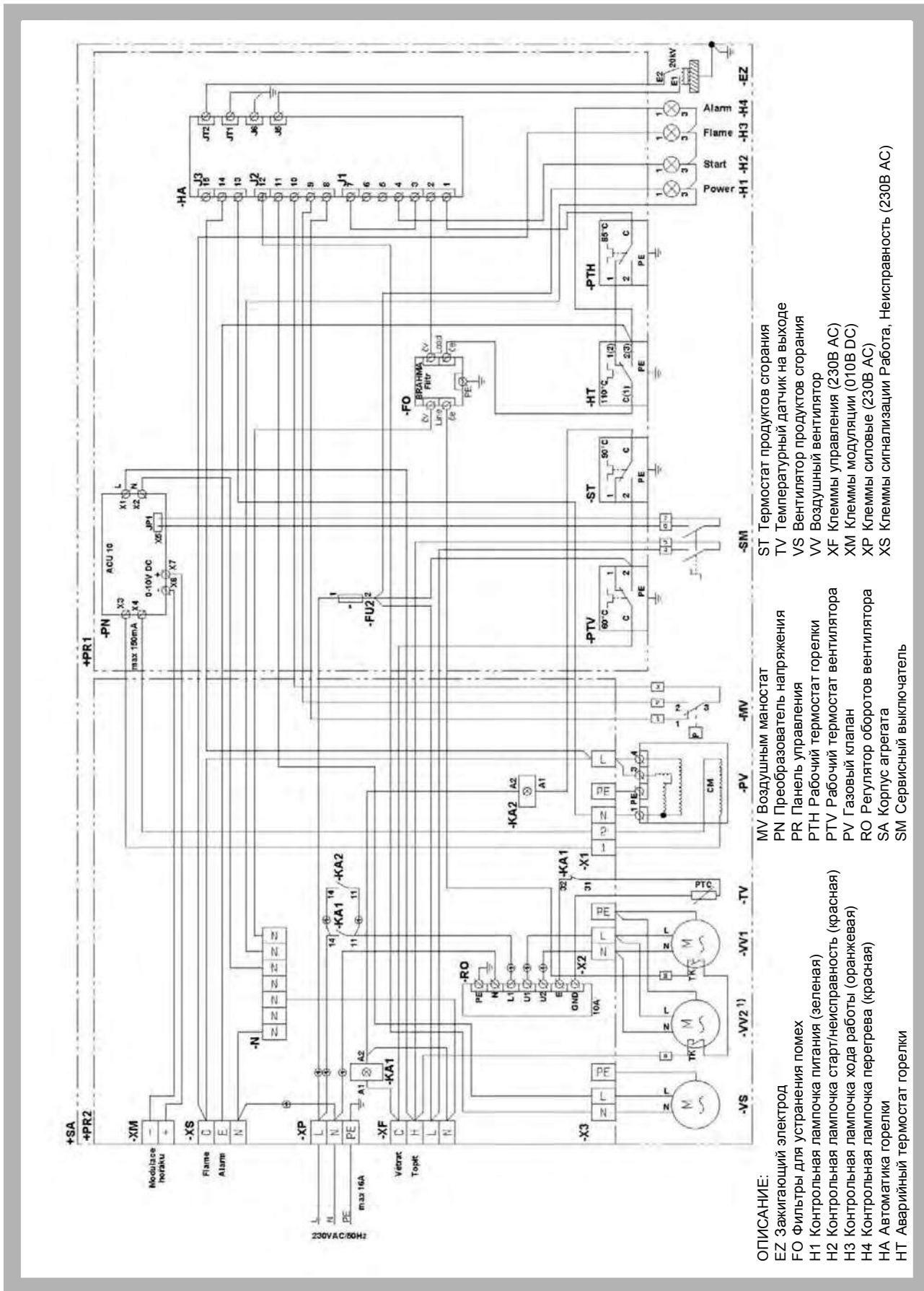
15.4. Внутреннее подключение агрегата MONZUN VH 350ED+ 700ED+, CV 250ED+ 800ED+ с однофазным вентилятором 2,5А 10А

Рис. 36. Внутреннее подключение агрегата MONZUN VH 350ED+ 700ED+, CV 250ED+ 800ED+ с однофазным вентилятором 2,5А 10А



15.5. Внутреннее подключение агрегата MONZUN CV 250EM+ аэ 800EM+ с однофазным вентилятором 2,5А 10А

Рис. 37. Внутреннее подключение агрегата MONZUN CV 250EM+ 800EM+ с однофазным вентилятором 2,5А 10А



- ОПИСАНИЕ:
- EZ Зажигающий электрод
  - FO Фильтры для устранения помех
  - H1 Контрольная лампочка питания (зеленая)
  - H2 Контрольная лампочка старт/неисправность (красная)
  - H3 Контрольная лампочка хода работы (оранжевая)
  - H4 Контрольная лампочка перегрева (красная)
  - HA Автоматика горелки
  - HT Аварийный термостат горелки
  - MV Воздушным маностат
  - PN Преобразователь напряжения
  - PR Панель управления
  - PTH Рабочий термостат горелки
  - PV Рабочий термостат вентилятора
  - RO Газовый клапан
  - SA Корпус агрегата
  - SM Сервисный выключатель
  - ST Термостат продуктов сгорания
  - TV Температурный датчик на выходе
  - VS Вентилятор продуктов сгорания
  - VV Воздушный вентилятор
  - XF Клеммы управления (230В AC)
  - XM Клеммы модуляции (010В DC)
  - XP Клеммы силовые (230В AC)
  - XS Клеммы сигнализации Работа, Неисправность (230В AC)

- 15.6. Внутреннее подключение агрегата MONZUN воз.жно изменить по желанию заказчика. Возможные изменения нужно обговаривать с производителем.
- 15.7. Для установок MONZUN по желанию заказчика, возможно использование трехфазного Вентилятора, установку которого нужно обговорить с производителем. Схема внутреннего подключения и подключения пультов управления доступны по запросу у производителя.

## X. ОПЦИОНАЛЬНЫЕ ПРИНАДЛЕЖНОСТИ

### 16. Электрические принадлежности

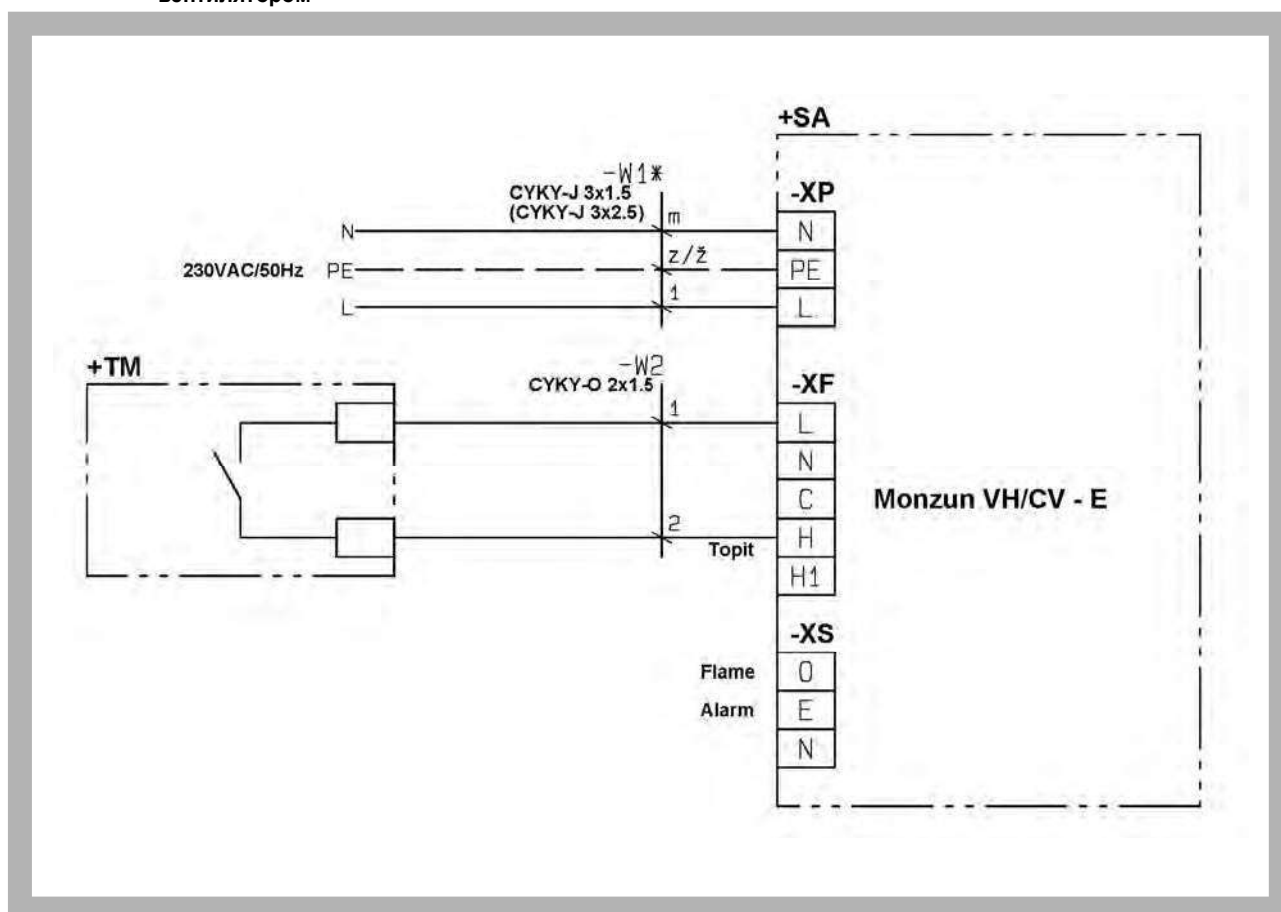
16.1. Использование шкафа управления для отдельных типов воздухонагревателей MONZUN

Табл. 16.1.1. Пульты управления для воздухонагревателей MONZUN

Агрегат MONZUN	VH 130 - 520 CV 130 - 180	VH 600 - 700 CV 250 - 800
VH/CV E	OM 1/6	OM 1/16
	OMT 1/6	OMT 1/16
VH/CV ED+	OM 1/6	OM 1/16
	OMT 1/6	OMT 1/16
	REMON 1/6	REMON 1/16
VH/CV EM+	REMON 1/6	REMON 1/16

16.1.1. Управление термостатом дает возможность ручного регулирования агрегатов MONZUN в зависимости от температуры или температуры и недельной программы.

Рис. 38. Схема подключения агрегата MONZUN с термостатом VH 130E 700E и CV 130E 800E, с однофазным вентилятором



- 16.1.2. Шкаф управления OM** Шкаф управления дает возможность ручного регулирования агрегатов Monzun E и ED+ в режимах ЗИМА и ЛЕТО. Защита шкафа – IP 65. Имеется возможность дополнить шкаф управления для регулирования в режиме ЗИМА термостатом или термостатом с недельной программой (невходит в состав).
- 16.1.3. Шкаф управления OMT** Речь идет о шкафу управления OM оснащённом в стандартном исполнении термостатом с недельной программой EURO THERMO 091N/F. Переключение мощностей у агрегатов Monzun ED+ ручное. Защита шкафа – IP 65, защита термостата EURO THERMO 091N/F – IP 20.

Рис. 39. Схема подключения агрегата MONZUN с шкафом управления OM, OMT для VH 130E 700E и CV 130E 800E с однофазным вентилятором.

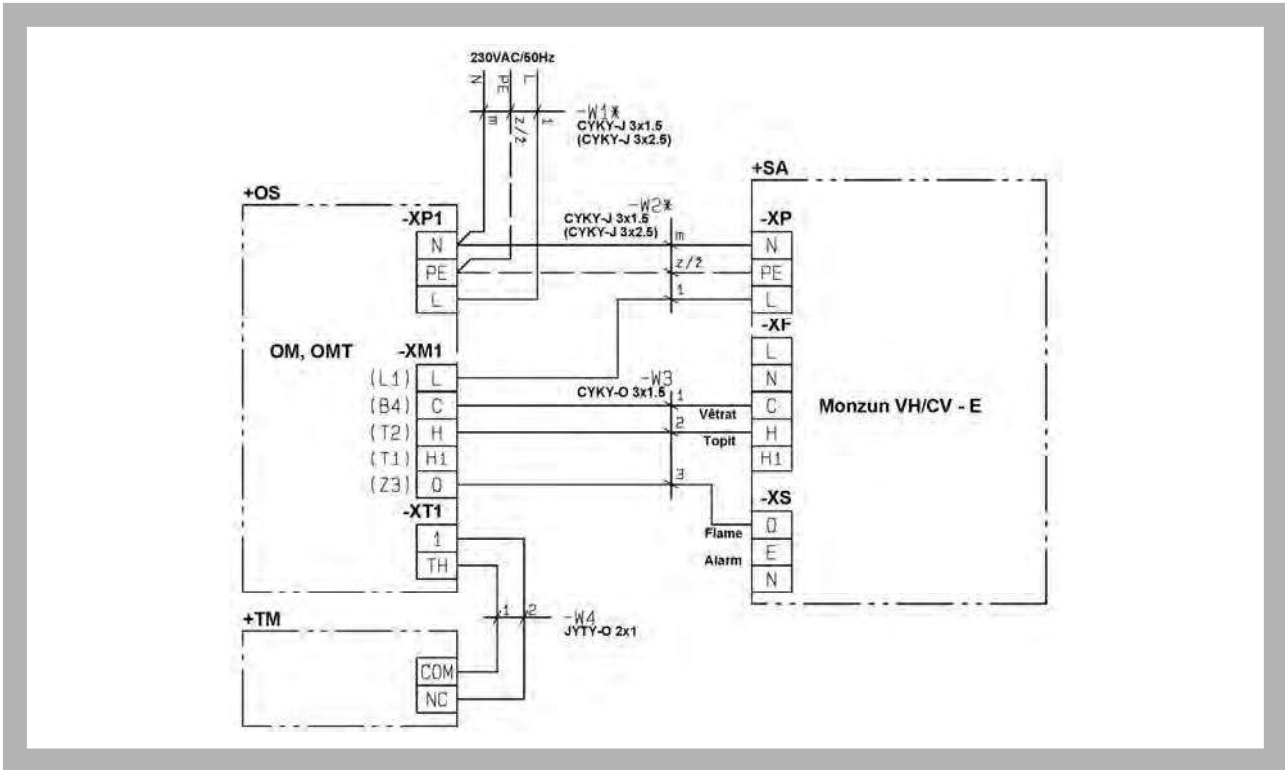
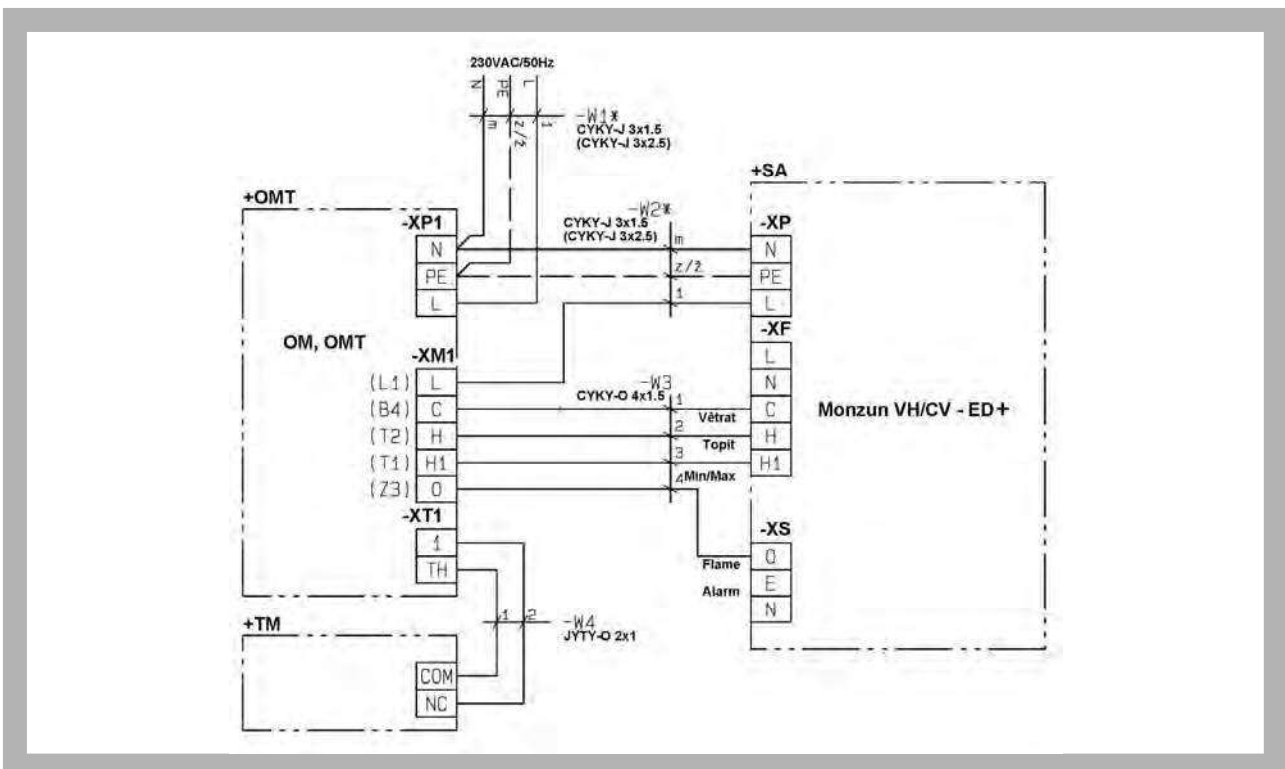
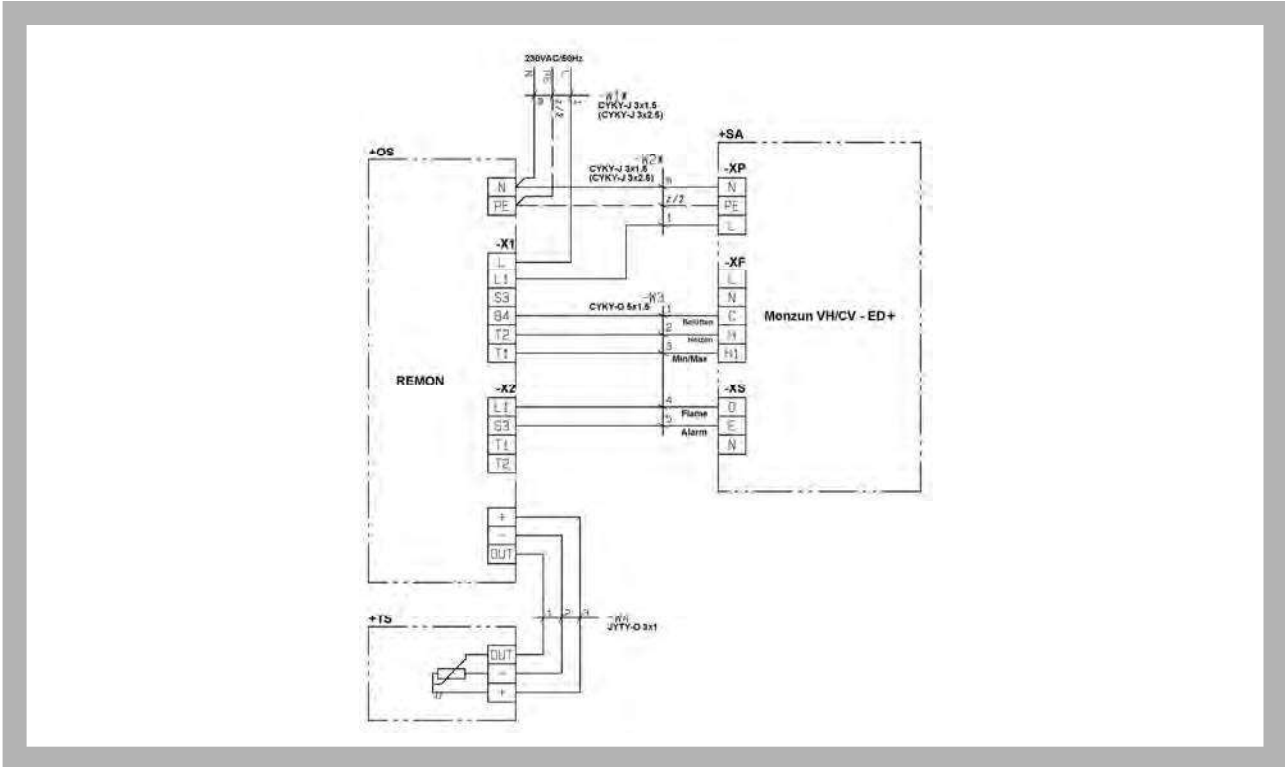


Рис. 40. Схема подключения агрегата MONZUN с шкафом управления OM, OMT для VH 130ED+ 700ED+ и CV 130ED+ 800ED+ с однофазным вентилятором.

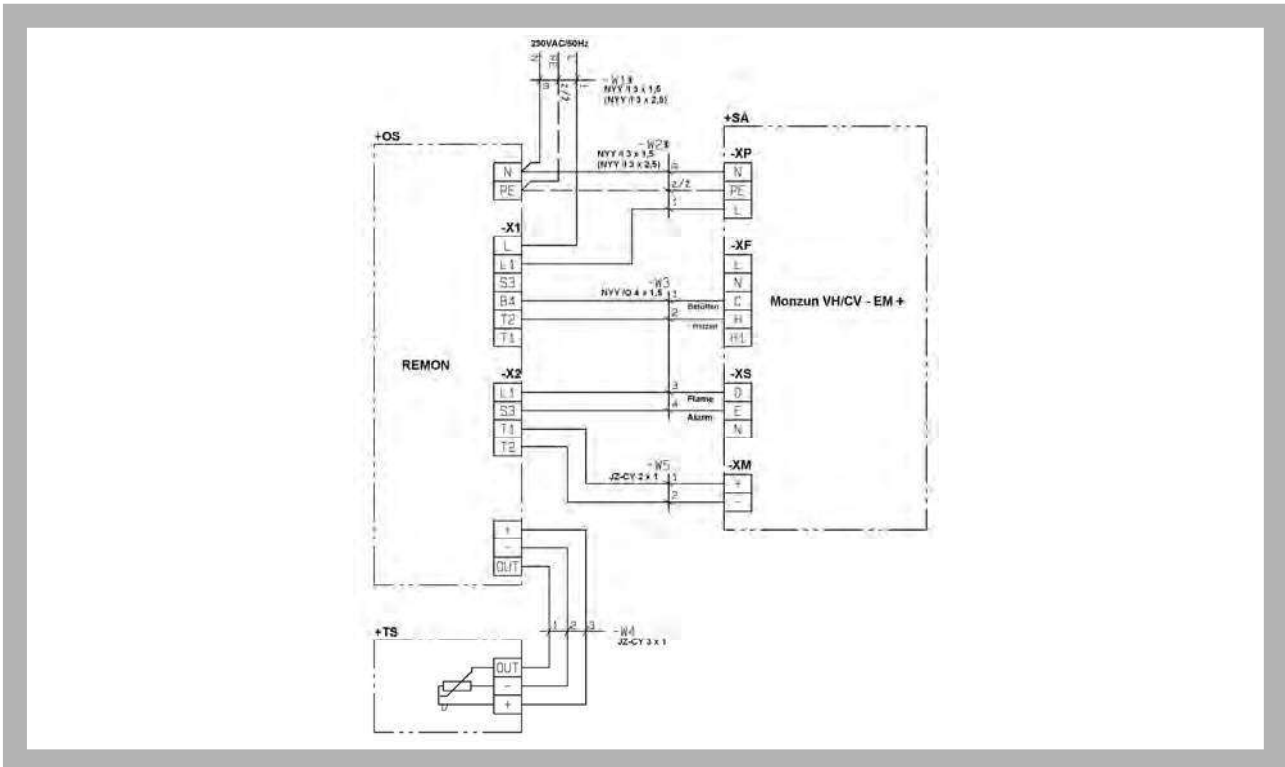


**16.1.4.** Шкаф управления дает возможность регулирования агрегатов Monzun E (одноступенчатое регулирование мощности), Monzun ED+ (двухступенчатое регулирование мощности), Monzun EM+ (плавное регулирование мощности) в режимах ЗИМА и ЛЕТО согласно запрограммированных данных в недельном цикле, в программу возможно настроить 10 температурных изменений в день. В цену входит температурный датчик для снятия температуры в отапливаемом помещении. Защита шкафа – IP 65, защита температурного датчика – IP 40. Шкаф управления REMON коммуникует с PC. Также имеется возможность поставки программного обеспечения на PC, которое следит за температурой в помещении и мощностью агрегата, включая графическое изображение и статистику.

**Рис. 41.** Схема подключения агрегата MONZUN с шкафом управления REMON для VH 130ED+ 700ED+ и CV 130ED+ 800ED+ с однофазным вентилятором.



**Рис. 42.** Схема подключения агрегата MONZUN с шкафом управления REMON для VH 130EM+ 700EM+ и CV 130EM+ 800EM+ с однофазным вентилятором.

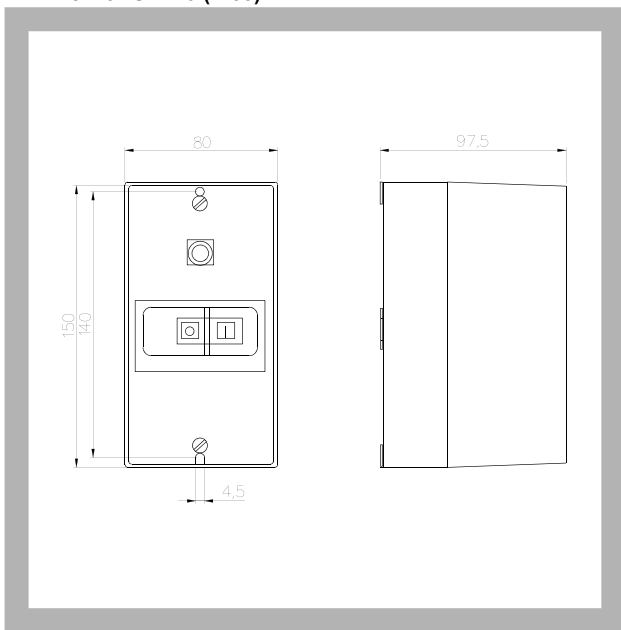


**16.2.** Тепловая защита вентилятора заключается в его отключении от сети после рассоединения термоконтакта встроенного в мотор вентилятора. Тепловая защита предохраняет включение вентилятора после снижения температуры. Включение вентилятора должен провести обслуживающий персонал.

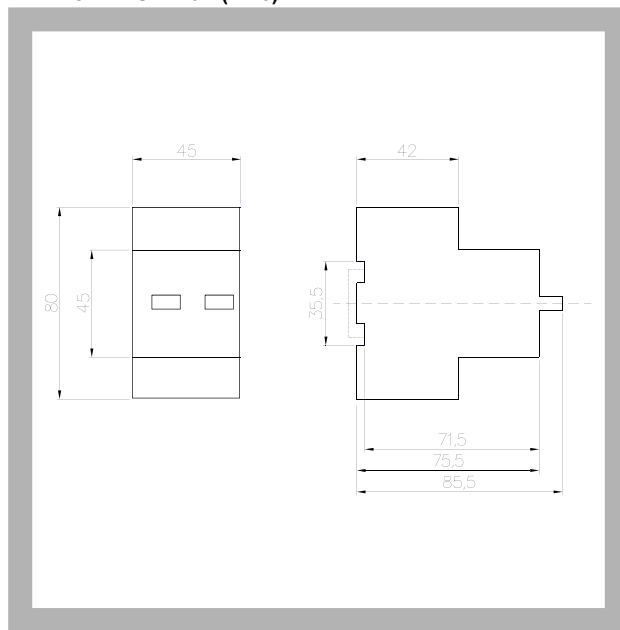
**16.2.1.** Защита SET10 (IP55)

**16.2.2.** Защита SET10E (IP20)

**Рис. 43. SET10 (IP55)**

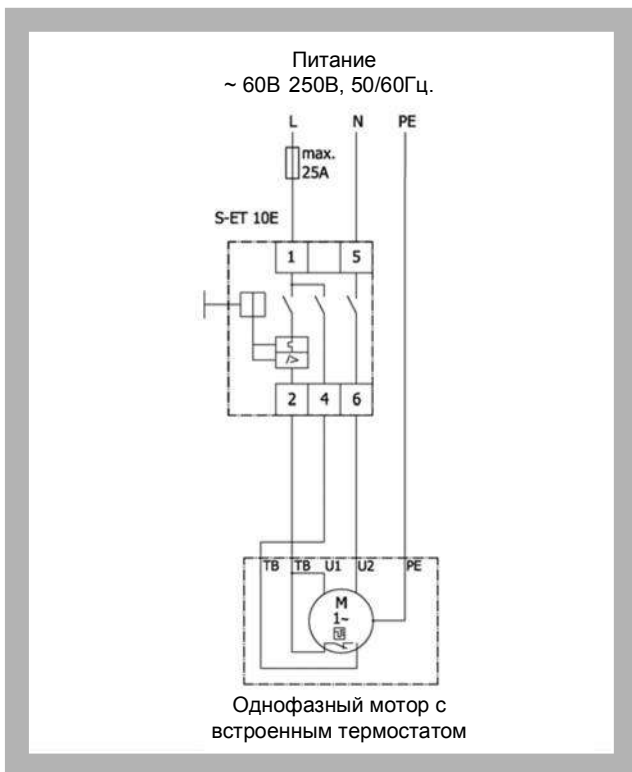


**Рис. 44. SET10E (IP20)**



**16.2.3.** Схема подключения SET10E(SET10)

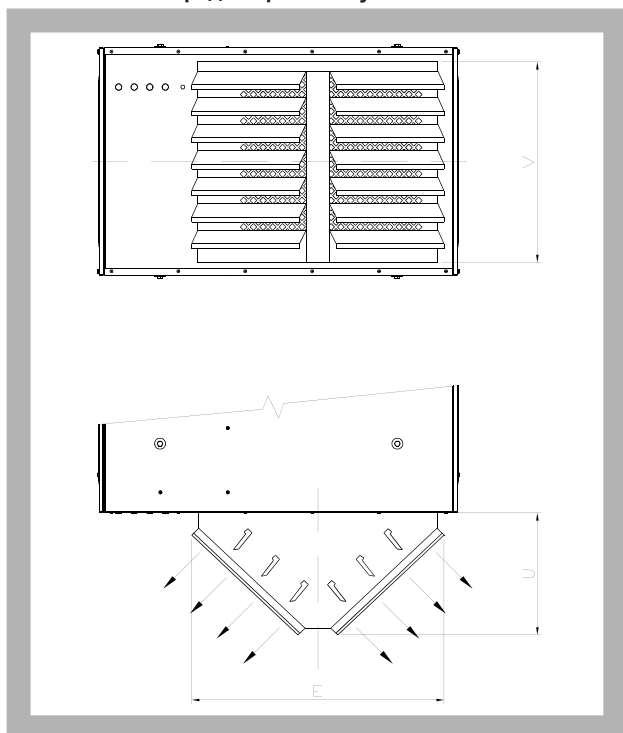
**Рис. 45. Схема подключения**



**17. Механические принадлежности**

**17.1.** Передняя решетка угловая с регулируемыми жалюзи для монтажа на передней части агрегата MONZUN VH/CV 130 – 520 Z.

**Рис. 46.** Передняя решетка угловая



**Табл. 17.1.1.** Размеры регулируемых жалюзи

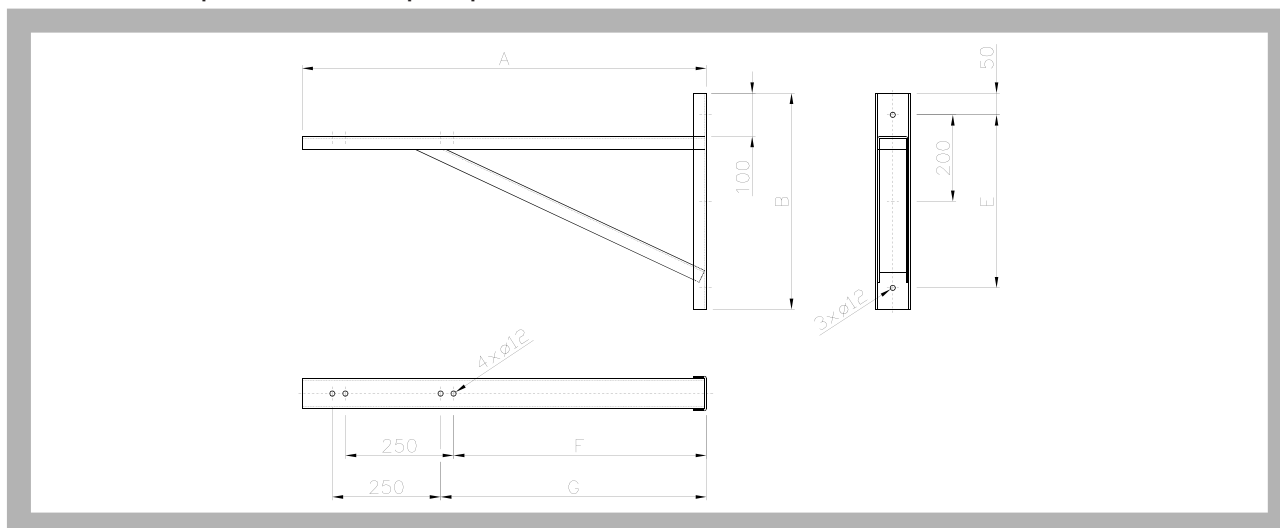
Тип агрегата	Размер		
	T	U	V
<b>VH/CV 130 180</b>	590	308	548
<b>VH/CV 250 350</b>	670	348	598
<b>VH/CV 400 520</b>	670	348	678
<b>VH/CV 600 700(800)</b>	1050	538	678

**17.2.** Фиксированная консоль для монтажа агрегатов Monzun VH 130 700 и CV 130 800 на несущую вертикальную конструкцию.

**Таблица 17.2.1.** Фиксированная консоль – размеры

Тип агрегата	Размеры				
	A	B	E	F	G
<b>VH</b>	935	500	400	585	615
<b>CV</b>	1140	600	500	725	865

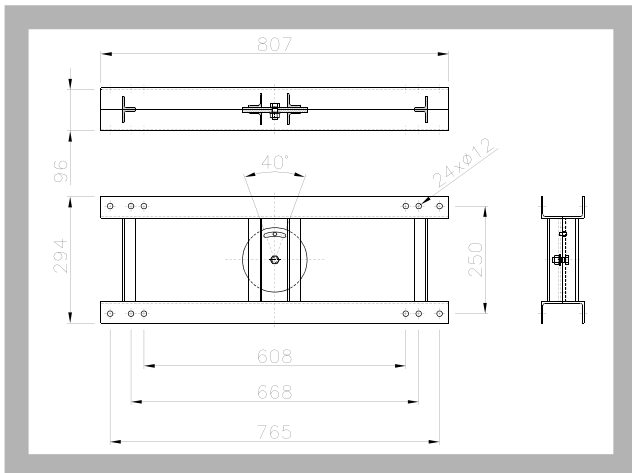
**Рис. 47.** Фиксированная консоль – размеры



**17.3. Поворотная консоль** альтернативный вариант крепления агрегатов MONZUN VH/CV 130 520, которая позволяет поворачивание агрегата на 20° в обе стороны. После монтажа поворотную консоль нужно зафиксировать.

**Предупреждение.** Диапазон поворота агрегата не должен совпадать с отводом продуктов сгорания.

Рис. 48. Поворотная консоль размеры

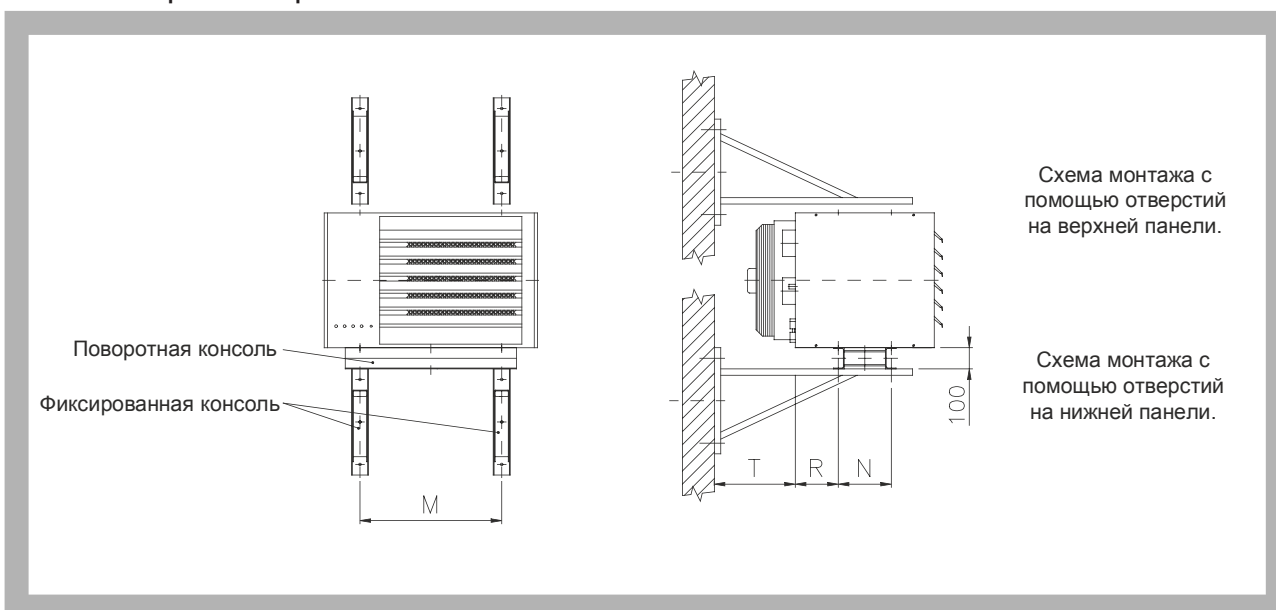


**17.4.** Размеры для крепления агрегата Monzun VH/CV на консоль.

Табл. 17.2.2. Размеры для крепления агрегата Monzun VH/CV на консоль

Тип агрегата	Размеры			
	M	N	R	T
VH 130 180	608	250	177,5	406,5
VH 250 350	668	250	202,5	381,5
VH 400 520	765	250	242,5	371,5
VH 600 700	648	250	242,5	371,5
CV 130 180	608	250	177,5	436,5
CV 250 350	668	250	202,5	521,5
CV 400 520	765	250	242,5	621,5
CV 600 700	648	250	242,5	621,5

Рис. 49. Крепление агрегата Monzun VH/CV на консоль





**I. ПРИЛОЖЕНИЕ 1****18. Запасные части и комплектующие детали**

Шкаф управления ОМ;  
Шкаф управления ОМТ, ОМТ 1 – 6;  
Шкаф управления REMON;  
Шкаф управления SIEMENS;  
Газовый шланг G 1/2", G 3/4" 1000 мм;  
Консоль несущая комплект;  
Смеситель воздуха типа D1, D2, D3;  
Термостаты EUROTHERMOSTAT 091; HUTERMAN EURO 91N;  
Контроллер АТ – MONREG;  
Контроллер BRAHMA;  
Контроллер Bertelli & Partners Type EM41;  
Клапанрегулятор SIT 826 NOVA;  
Клапанрегулятор SIT 830 TANDEM;  
Клапанрегулятор SIT 836 TANDEM;  
Клапанрегулятор SIT 843 SIGMA;  
Клапанрегулятор SIT 845 SIGMA;  
Вытяжной вентилятор RLG 108/42003030LH;  
Вытяжной вентилятор AACO 60.2.50M;  
Вытяжной вентилятор AACO 60.2.75M;  
Воздушный маностат SIT, DUNGS LGW 3 A2;  
Манжета защитная горизонтальная DN80, DN100, DN130, DN150;  
Муфта дымохода DN80, DN100, DN130, DN150;  
Труба с горлом DN80, DN100, DN130, DN150;  
Колено 45° с горлом DN80, DN100, DN130, DN150;  
Колено 90° с горлом DN80, DN100, DN130, DN150;  
Разветвление с конденсационным сосудом 45° DN80, DN100, DN130, DN150;  
Разветвление с конденсационным сосудом 90° DN80, DN100, DN130, DN150;  
Деталь фасадная удлиненная DN80, DN100, DN130, DN150;  
Концевая деталь кровельная с изоляцией DN80, DN100, DN130, DN150;  
Концевая деталь кровельная DN80, DN100, DN130, DN150;  
Прокладка дымохода DN80, DN100, DN130, DN150;  
Фланец для MONZUN;  
Термодатчик AC1KT;  
Электроды для HELIOS 1050 (комплект);  
Кабель для второй ступени для MONZUN;  
Стабилизатор пламени для MONZUN;  
Коаксиальная труба горизонтальная с уплотнением DN80, DN100, DN130, DN150;  
Коаксиальная труба вертикальная с уплотнением DN80, DN100, DN130, DN150;  
Хомут дымохода DN80, DN100, DN130, DN150;  
Уплотнение дымохода DN80, DN100, DN130, DN150;  
Гибкий шланг алюминиевый DN80, DN100, DN130, DN150;  
Решетка всасывания DN80, DN100, DN130, DN150;  
Хомут шланга DN80, DN100, DN130, DN150;  
Теплообменник воздухонагревателя MONZUN;  
Электрооснащение;  
Горелка;  
Форсунка;

Воздухонапорные осевые вентиляторы ZIEHLABEGG;  
Воздухонапорные центробежные вентиляторы ZIEHLABEGG;  
Термостат рабочий STB;  
Термостат аварийный STB;  
Электродвигатель для напорного вентилятора.  
Фильтр устранения помех FS 821

## ДЛЯ ЗАМЕТОК

A series of horizontal dotted lines for taking notes.

MANDÍK, a.s.  
Dobříšská 550  
26724 Hostomice  
Česká republika  
Tel.: +420 311 706 706  
Fax: +420 311 584 382  
E-Mail: [mandik@mandik.cz](mailto:mandik@mandik.cz)  
[www.mandik.cz](http://www.mandik.cz)

Наш ближайший представитель

