

ФИЛЬТРЫ ГАЗА

с номинальными диаметрами DN 32, 40, 50, 80, 100 и 150.

Применяются для очистки природного газа от механических примесей с целью предотвращения засорения импульсных трубок, дроссельных отверстий, а также с целью предотвращения износа запорных и газорегулирующих органов газовой арматуры.

Преимущества:

- качество литья и обработки корпусных элементов;
- работа фильтров при температуре от минус 40°С;
- малые габариты;
- возможность установки на фильтр индикатора перепада давления;
- высокая степень фильтрации;
- максимально допустимая разность давлений на фильтроэлементе, при которой не происходит разрушение фильтроэлемента составляет 20 кПа;
- допустимая разность давлений на фильтроэлементе не более 10 кПа;
- простота конструкции;

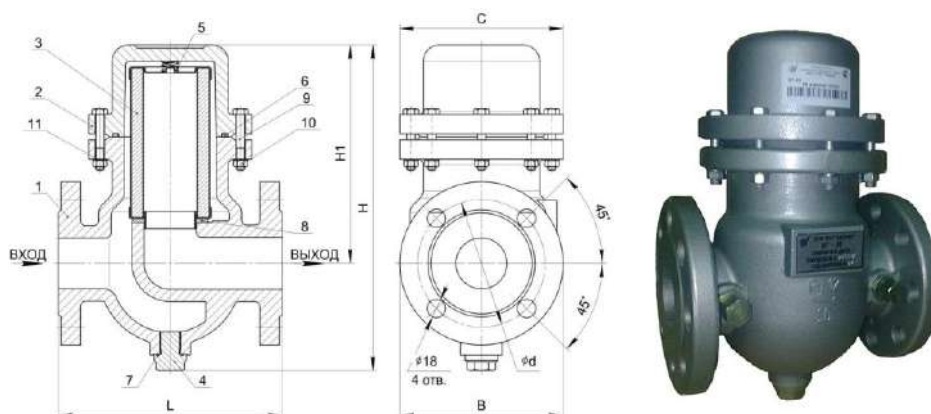


По заказу: Изготавливаются совместно с индикатором перепада давления ИПД, с передачей данных на контроллер телеметрии.

Технические характеристики:

Наименование параметра	ФГ-32	ФГ-40	ФГ-50	ФГ-80	ФГ-50-1	ФГ-80-1	ФГ-100-1	ФГ-150-1
Технические условия	СЯМИ.061435-467ТУ							
Исполнение корпуса	Литое (Сплав АК12оч)				Сварное (Сталь 20 ГОСТ 10705)			
Рабочая среда	Природный газ по ГОСТ 5542-2014							
Диапазон рабочих температур, °С	от минус 40 до +60							
Фильтрующий элемент	Сетка латунная							
Номинальное давление PN, МПа (кгс/см ²)	1,6			1,2				
Наибольшая пропускная способность, м ³ /ч, при давлении, 1,2 МПа	2700	2800	9000	7500	15000	25000	35000	
Степень фильтрации, мкм, не более	80 (под заказ - можно изготовить со степенью фильтрации 5 мкм.)							
Соединение	Фланцевое по ГОСТ 33259-2015							
Масса, кг, не более	6	9	15	25	40	60	95	
Уровень шума, дБ, не более	80							
Средний срок службы, лет	30							

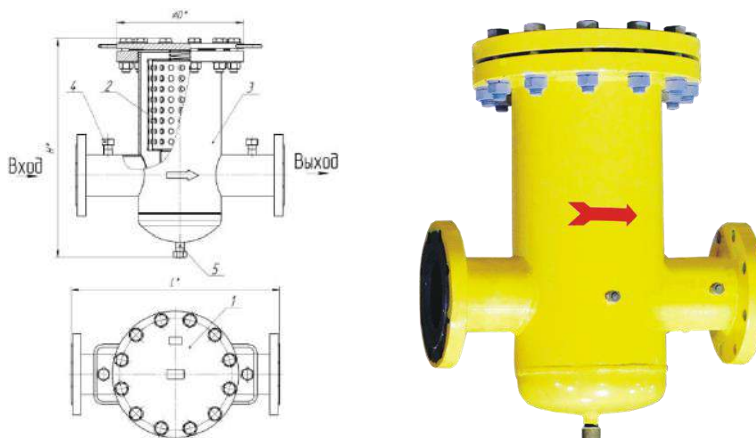
ФГ исполнение литое (Сплав АК12оч)



1 - Корпус; 2 - Крышка; 3 - Фильтрующий элемент; 4 - Заглушка; 5 - Пружина; 6, 7 - Кольцо; 8 – Уплотнитель; 9 - Болт; 10 - Гайка; 11 - Шайба.

Наименование изделия	DN, мм	В, мм	С, мм	L, мм	Н, мм	H1, мм	d, мм
ФГ-32	32	110	127	180	248	165	110
ФГ-40	40	110	127	180	248	165	110
ФГ-50	50	160	160	220	320	215	125
ФГ-50Л(П)	50	225	160	220	320	240	125
ФГ-80	80	195	195	280	450	325	160
ФГ-80Л(П)	80	290	195	280	450	240	160

ФГ исполнение сварное (Сталь 20 ГОСТ 10705)




1 Рисунок 1. Функциональная схема ФГ-1

1 - крышка; 2 - кассета фильтра; 3 - корпус; 4 – патрубок для удаления конденсата; 5 - патрубок (G 1/2") для подключения дифференциального манометра или индикатора.

Наименование	L*, мм	ØD*, мм	H*, мм
ФГ-50-1	400	215	395±3
ФГ-80-1	500	280	535±3
ФГ-100-1	550	335	580±3
ФГ-150-1	620	405	660±3

Возможная комплектация индикатором перепада давления при заказе ФГ

Наименование комплектующего изделия	Применяемость	Фото
Индикатор перепада давления ИП-10ДЛ-20, ИП-10ДП-20 с фиксацией максимального перепада давления. Присоединительные размеры М14х1.	ФГ-32, ФГ-40, ФГ-50, ФГ-50Л(П), ФГ-80, ФГ-80Л(П), ФГ-50-1, ФГ-80-1, ФГ-100-1, ФГ-150-1	

По требованию заказчика, фильтра газовые и индикаторы перепада давления могут комплектоваться медными соединительными трубопроводами с накидными гайками М14х1:

Таблица с наименованием и шифрами медных соединительных трубопроводов.


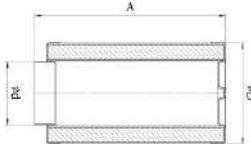
Шифр трубопровода	Длина, мм	Применяемость*	Фото
РДГ-80-05-12-00 ТАСБ	200	ФГ-50 литые и аналогичные DN50	
РДГ-80-05-12-00-01ТАСБ	350	ФГ-80-1 сварные и аналогичные DN80	
РДГ-80-05-12-00-02ТАСБ	450	ФГ-100-1, -150-1 сварные и аналогичные DN100, DN150	
РДГ-80-05-12-00-03ТАСБ	250	ФГ-80 литые и аналогичные DN80	
РДГ-80-05-12-00-04ТАСБ	200	ФГ-32, ФГ-40 литые и аналогичные DN32, DN40	
РДГ-80-05-12-00-05ТАСБ	650	Фильтры DN200 и более	
РДГ-80-05-12-00-06ТАСБ	300	ФГ-50-1, сварные и аналогичные DN50	

Таблица с наименованием и шифрами кассет фильтрующих для фильтров газовых типа ФГ

№ пп	Наименование	Шифр	Применяемость	Фото
1	Кассета фильтрующая (сетчатая , 80 мкм)	538-с65	ФГ-32, -40 (литой)	
2	Кассета фильтрующая (сетчатая , 5 мкм)	538-СБ5-01	ФГ-32, -40 (литой)	
3	Кассета фильтрующая (сетчатая , 80 мкм)	538-с62	ФГ-50 (литой)	
4	Кассета фильтрующая (сетчатая, 5 мкм)	538-с62-01	ФГ-50 (литой)	
5	Кассета фильтрующая (сетчатая , 80 мкм)	545-с62	ФГ-80 (литой)	
6	Кассета фильтрующая (сетчатая, 5 мкм)	545-с62-01	ФГ-80 (литой)	
7	Кассета фильтрующая (сетчатая , 80 мкм)	538-с62	ФГ-50-1 (сварной)	
8	Кассета фильтрующая (сетчатая , 5 мкм)	538-с62-01	ФГ-50-1 (сварной)	
9	Кассета фильтрующая (сетчатая , 80 мкм)	545-с62	ФГ-80-1 (сварной)	
10	Кассета фильтрующая (сетчатая , 5 мкм)	545-с62-01	ФГ-80-1 (сварной)	
11	Кассета фильтрующая (сетчатая , 80 мкм)	467-с673-01	ФГ-100-1 (сварной)	
12	Кассета фильтрующая (сетчатая , 5 мкм)	467-с673-03	ФГ-100-1 (сварной)	
13	Кассета фильтрующая (сетчатая , 80 мкм)	467-с673	ФГ-150-1 (сварной)	
14	Кассета фильтрующая (сетчатая , 5 мкм)	467-с673-02	ФГ-150-1 (сварной)	

Таблица с габаритно-монтажными размерами фильтрующих кассет для ФГ

№ пп	Шифры кассет	Применяемость	А, мм	В, мм	д, мм	Фото
1	538-с65, 538-СБ5-01	ФГ-32, ФГ-40	113	67	42	
2	538-с62, 538-с62-01	ФГ-50, ФГ-50-1	148	80	50	
3	545-с62, 545-с62-01	ФГ-80, ФГ-80-1	240	116	80	
4	467-с673-01, 467-с673-03	ФГ-100-1 сварной	250	170	96	
5	467-с673, 467-с673-02	Фг-150-1 сварной	250	170	142,6	