



ООО «НПП «ПРОМЫШЛЕННАЯ АВТОМАТИКА»



ОКП 31 1335  
ТНВЭД 8416 90 000 0

## **ЗАПАЛЬНО-ЗАЩИТНОЕ УСТРОЙСТВО**

### **ЗСУ-ПИ**

Руководство по эксплуатации

В407.130.000.000 РЭ

Казань

2017 г.

## СОДЕРЖАНИЕ

	стр.
ВВЕДЕНИЕ	3
1. ОПИСАНИЕ ЗСУ-ПИ	3
2. ТЕХНИЧЕСКИЕ ХАРАКТЕРИСТИКИ (СВОЙСТВА)	5
3. СОСТАВ ИЗДЕЛИЯ	13
4. УСТРОЙСТВО И РАБОТА СОСТАВНЫХ ЧАСТЕЙ ЗСУ-ПИ	14
5. КОМПЛЕКТНОСТЬ	42
6. УСТРОЙСТВО И РАБОТА КОМПЛЕКТА ЗСУ-ПИ	43
7. СРЕДСТВА ИЗМЕРЕНИЯ, ИНСТРУМЕНТ И ПРИНАДЛЕЖНОСТИ	46
8. МЕРЫ БЕЗОПАСНОСТИ	46
9. РАЗМЕЩЕНИЕ И МОНТАЖ	47
10. ТЕХНИЧЕСКОЕ ОБСЛУЖИВАНИЕ	47
11. ВОЗМОЖНЫЕ НЕИСПРАВНОСТИ И МЕТОДЫ ИХ УСТРАНЕНИЯ	48
12. МАРКИРОВКА	49
13. УПАКОВКА, ТРАНСПОРТИРОВКА	49
14. УТИЛИЗАЦИЯ	49
15. Приложение 1. Объемные расходы и тепловые мощности запальников	50
ЛИСТ РЕГИСТРАЦИИ ИЗМЕНЕНИЙ	53

## ВВЕДЕНИЕ

Настоящее руководство по эксплуатации (РЭ) предназначено для изучения и правильной эксплуатации запально-защитных устройств ЗСУ-ПИ (в дальнейшем ЗСУ-ПИ) и содержит сведения об устройстве, принципе действия ЗСУ-ПИ, а также указания, необходимые для полного использования его возможностей.

Обслуживание ЗСУ-ПИ должно выполняться обученным персоналом, имеющим среднетехническое образование, прошедшим инструктаж и имеющим допуск к работе на опасном производственном объекте.

Изготовитель оставляет за собой право на изменения конструкции не принципиального характера не ухудшающие качество ЗСУ-ПИ и не влияющие на безопасность его применения.

РЭ распространяется на все исполнения ЗСУ-ПИ моделей ЗСУ-ПИ-38, ЗСУ-ПИ-45, ЗСУ-ПИ-60, ЗСУ-ПИ-1/5Б, ЗСУ-ПИ-25, ЗСУ-ПИ-25Б.

### 1. ОПИСАНИЕ ЗСУ-ПИ.

#### 1.1. НАЗНАЧЕНИЕ.

1.1.1. ЗСУ-ПИ предназначено для автоматического и дистанционного розжига газовых и мазутных горелочных устройств, стационарных паровых и водогрейных котлоагрегатов и горелочных устройств технологических установок, для контроля наличия пламени собственной и основной горелок и передачи информации об их состоянии в системы управления, технологических защит, блокировок и сигнализации. Заказные варианты запальных горелок могут использоваться в пилотном режиме.

ЗСУ-ПИ работает на природном газе ГОСТ 5542-87 и пропан-бутановой смеси.

1.1.2 ЗСУ-ПИ включается в общую схему автоматики котлоагрегата или установки, или работает самостоятельно.

1.1.3. Климатическое исполнение УХЛ 3.1, по заказу - УХЛ1 по ГОСТ 15150-69.

1.1.4. Состав ЗСУ-ПИ (на все исполнения):

- запальная горелка инжекционная с встроенным ионизационным датчиком, тип – ЗГИ с диаметром ствола 38, 45, 60 мм (1/5Б – без корпуса) длиной погружной части ствола  $L=250$  мм, 500 мм  $\div$  5000 мм (шаг 500 мм);
- источник высокого напряжения типа – ИВН-ТР;
- клапан электромагнитный типа – ВН-1/2-Н-4 или КЭГ-15;
- датчики пламени основной горелки, фотодатчики типа – ФД-02 или ФД-05ГМ;
- фотодатчик сигнализирующий типа – ФДС (совмещенный с сигнализатором горения) модель ФДС-01 или модель ФДС-03;
- сигнализаторы горения пламени запальной горелки и основной горелки типа ЛУЧ-1АМ, ЛУЧ-1АМ-2К, ЛУЧ-КЭ;
- устройство контроля пламени типа ФДСА;
- устройство контроля пламени ФДСА-03М;
- блоки розжига запальника типа БРЗ-04-М1 или БРЗ-04-М1-2К;
- местный щит управления МЩУ-2;
- фильтр газовый серии ФН 1/2-6;
- подводка газовая сильфонная 1/2' длиной 1м;
- комплекты ЗИП и монтажных деталей для монтажа перечисленных устройств;
- эксплуатационная документация.

Примечания. 1. Клапан электромагнитный ВН-1/2 Н-4 и фильтр газовый ФН 1/2-6 , подводка газовая сильфонная 1/2' – покупные изделия.

2. Допускается использовать газовые клапаны других производителей класса герметичности А и временем перекрытия газа не более 1с.

1.1.5. По принципу контроля наличия пламени должны быть следующие исполнения ЗСУ-ПИ, указанные в табл.1.

Таблица 1:

Исполнение	Принцип контроля наличия пламени
- 00	Контроль пламени запальной горелки встроенным ионизационным датчиком пламени
- 01	Контроль пламени запальной горелки встроенным ионизационным датчиком в комплекте с сигнализатором горения ЛУЧ-КЭ(ЛУЧ-1АМ)
- 02	Раздельный контроль пламени запальной горелки встроенным ионизационным датчиком в комплекте с сигнализатором горения ЛУЧ-КЭ(ЛУЧ-1АМ) и основной горелки фотодатчиком ФД-02 или ФД-05ГМ с сигнализатором горения ЛУЧ-1АМ
-03	Раздельный контроль пламени запальной горелки встроенным ионизационным датчиком, основной горелки фотодатчиком и автоматическое управление процессом розжига и контроля пламени ЗСУ-ПИ с помощью блока розжига запальника БРЗ-04-М1-2К или блоком розжига запальника БРЗ-04-М1 и сигнализатором горения ЛУЧ-1АМ
-04	Раздельный контроль пламени запальной горелки встроенным ионизационным датчиком в комплекте с сигнализатором горения ЛУЧ-КЭ (ЛУЧ-1АМ) и основной горелки фотодатчиком сигнализирующим типа ФДС-01 или ФДС-03
-05	Раздельный контроль пламени запальной горелки встроенным ионизационным датчиком в комплекте с сигнализатором горения ЛУЧ-КЭ(ЛУЧ-1АМ) и основной горелки устройством контроля пламени типа ФДСА или ФДСА-03М
-06	Раздельный контроль пламени запальной горелки фотодатчиком ультрафиолетового спектра ФДА-03 (ФДА-03-Ех) и основной горелки фотодатчиком ультрафиолетового спектра ФДС-03-с-Ех

## 2. ТЕХНИЧЕСКИЕ ХАРАКТЕРИСТИКИ (СВОЙСТВА).

2.1. Основные технические характеристики ЗСУ-ПИ указаны в таблице 2.

Таблица 2.

№	Наименование параметра	Размерность	Величина
<b>1. Запальная горелка инжекционная ЗГИ</b>			
1.1.	Присоединительные давления: <ul style="list-style-type: none"> <li>• газа на входе в запальную горелку</li> <li>• воздуха на входе в запальную горелку</li> </ul>	кПа	3-100 0-10
1.2.	Тепловая мощность запальной горелки при работе на природном газе, не более: <ul style="list-style-type: none"> <li>- тип ЗГИ-60-L</li> <li>- тип ЗГИ-45-L</li> <li>- тип ЗГИ-38-L</li> <li>- тип ЗГИ-25-L</li> <li>- тип ЗГИ-1/5Б-L</li> </ul>	кВт	200 80 40 20 120
1.3.	Длина факела запальной горелки при отрегулированном режиме горения, не менее	м	0,8
1.4.	Максимально допустимая температура в зоне рабочего торца запальной горелки	°С	600
1.5.	Допустимые колебания напряжения от источника высокого напряжения	В	от 8000 до 12000
1.6.	Габаритные размеры: высота х ширина, не более длина погружной части запальника ( код L ) диаметр ствола (код УУ)	мм	220 х 140 250,500÷5000 (шаг 500) Ø 25; Ø 38; Ø 45; Ø 60; 1/5Б- без корпуса
1.7.	Масса запальной горелки длиной, (не более): <ul style="list-style-type: none"> <li>- 250</li> <li>- 500 ÷ - 5000</li> </ul>	кг	5 6 ÷ 40
<b>2. Источники высокого напряжения ИВН, ИВН-ТР, ИВН-24(Т) ТУ 3113-005-87875767-2010</b>			
2.1.	Длительность одного включения, не более	с	45
2.2.	Зазор между электродами	мм	3 – 4
2.3.	Напряжение питания ИВН, ИВН-ТР	В	220 <sup>+22</sup> <sub>-33</sub>
	Частота	Гц	50±1
	Напряжение питания ИВН-24(Т)	В	= 24
2.4.	Температура окружающего воздуха	°С	минус 60 ÷ +50
2.5.	Климатическое исполнение	УХЛ	1 или 3.1
2.6.	Степень защиты по ГОСТ14254-96	IP	IP54, IP55 или IP65
2.7.	Габаритные размеры, не более	мм	120x125x80
2.8.	Масса, не более	кг	2
<b>3. Клапан электромагнитный ВН-1/2Н-4 ТУ РБ 05708554.021-96</b>			
3.1.	Напряжение питания	В	220 <sup>+22</sup> <sub>-33</sub>
	Частота	Гц	50±1
3.2.	Рабочее давление, не более	МПа (кг/см <sup>2</sup> )	0,4 (4)
3.3.	Класс герметичности по ГОСТ 9544-2005		А
3.4.	Присоединительный размер		Ду 15
3.5.	Габаритные размеры, не более	мм	120x132x65
3.6.	Масса, не более	кг	3

<b>4. Клапан электромагнитный КЭГ-15 ТУ 3700-001-87875767-2009</b>			
4.1.	Напряжение питания Частота	В Гц	220 <sup>+22</sup> <sub>-33</sub> 50±1
4.2.	Рабочее давление, не более	МПа (кг/см <sup>2</sup> )	0,25 (2,5)
4.3.	Класс герметичности по ГОСТ 9544-2005		А
4.4.	Присоединительный размер		Ду 15
4.5.	Габаритные размеры, не более	мм	55x90
4.6.	Масса, не более	кг	2,5
<b>5. Фотодатчик ФД-02 ТУ 3113-005-87875767-2010</b>			
5.1.	Напряжение питания	В	5
5.2.	Рабочий диапазон спектра, $\lambda_{\max}$	мкм	1,5
5.3.	Сопrotивление изоляции, не менее	МОм	100
5.4.	Длина линии связи с сигнализатором горения (типа ЛУЧ-1АМ), не более	м	100
5.5.	Температурный диапазон работы датчика	°С	минус 40 ÷ +60 по заказу минус 40÷ +60
5.6.	Степень защиты по ГОСТ14254-96	IP	54
5.7.	Габаритные размеры, не более	мм	Ø 30x100
5.8.	Масса, не более	кг	0,3
<b>6. Фотодатчик ФД-05ГМ ТУ 3113-005-87875767-2010</b>			
	<u>Канал 1</u>		
6.1.	Чувствительность к ультрафиолетовому излучению, спектральный диапазон волн	нм	185-260
6.2.	Напряжение питания Частота	В Гц	220 <sup>+22</sup> <sub>-33</sub> 50±1
6.3.	Потребляемая мощность, не более	ВА	0,3
6.4.	Сопrotивление изоляции, не менее	МОм	100
	<u>Канал 2</u>		
6.5.	Чувствительность к инфракрасному излучению, спектральный диапазон волн	нм	550-1040
6.6.	Напряжение питания	В	5
6.7.	Длина линии связи с сигнализатором горения (типа ЛУЧ-1АМ), не более	м	200
6.8.	Температурный диапазон работы датчика	°С	минус 20÷ +60
6.9.	Степень защиты по ГОСТ14254-96	IP	54
6.10.	Габаритные размеры	мм	140x120x100
6.11.	Масса, не более	кг	0,5
<b>7.1. Фотодатчик сигнализирующий ФДС-01-220 ТУ 4218-035-04880601-2007</b>			
7.1.1.	Чувствительный элемент		Фоторезистор ФР1-3-68К или Фотодиод InGaAs
7.1.2.	Входной сигнал: низкочастотная пульсация излучения пламени в диапазоне частот	Гц	2 - 20

7.1.3.	Выходной сигнал		Состояние переключающихся изолированных контактов реле
7.1.4.	Допустимая нагрузка на контакты реле: - напряжение - частота - ток, не более	В Гц А	220 50 2
7.1.5.	Время срабатывания, не более - при появлении пламени - при погасании пламени	с	1 2
7.1.6.	Напряжение питания	В / Гц	= 24±2,4 220В/50Гц
7.1.7.	Потребляемый ток, не более	А	0.1
7.1.8.	Сигнализация о наличии контролируемого пламени		- светодиод; - 2 группы переключающихся контактов реле.
7.1.9.	Электрическое сопротивление изоляции при температуре окружающей среды (20±5) °С, не менее Контрольное напряжение	МОм В	50 500
7.1.10.	Температура окружающего воздуха	°С	минус 40 ÷ + 60
7.1.11.	Степень защиты по ГОСТ 14254-96	IP	54
7.1.12.	Габаритные размеры	мм	60x140x85
7.1.13.	Масса	кг	0.3
<b>7.2 Фотодатчик сигнализирующий ФДС-03-220 ТУ 4218-035-04880601-2007</b>			
7.2.1.	Чувствительный элемент		датчик пламени R2868
7.2.2.	Входной сигнал : полный поток излучения пламени горелки		ультрафиолетовый спектр излучения пламени
7.2.3.	Выходной сигнал		состояние переключающихся изолированных контактов реле
7.2.4.	Допустимая нагрузка на контакты реле: напряжение частота ток, не более	В Гц А	220 50 2
7.2.5.	Время срабатывания, не более - при появлении пламени - при погасании пламени	с	1 2
7.2.6.	Напряжение питания	В	220В / 50Гц
7.2.7.	Потребляемый ток, не более	А	0.1
7.2.8.	Сигнализация о наличии контролируемого пламени		светодиод; 2 группы переключающихся контактов реле.

7.2.9.	Электрическое сопротивление изоляции при температуре окружающей среды (20±5) °С, не менее, контрольное напряжение	МОм В	50 500
7.2.10.	Температура окружающего воздуха	°С	минус 20 ÷ + 60
7.2.11.	Степень защиты по ГОСТ 14254-96	IP	54
7.2.12.	Габаритные размеры	мм	95x155x90
7.2.13.	Масса	кг	0.8
<b>7.3. Устройство контроля пламени ФДСА ТУ 4218-035-04880601-2007</b>			
7.3.1.	Спектр излучения пламени		Ультрафиолетовое или видимое излучение
7.3.2.	Выходной сигнал датчика ФДА-03 (ФДА-03-Ех)	мА	4-20
7.3.3.	Входной сигнал сигнализатора ПРОМА-СГ	мА	4-20
7.3.4.	Выходной сигнал сигнализатора		переключающие контакты электромагнитного реле.
7.3.5.	Чувствительность, не хуже при усилении max	мА	10
7.3.6.	Время срабатывания, не более - при появлении пламени - при погасании пламени	с	1 2
7.3.7.	Электрическое питание: Напряжение Частота и (или) напряжение (постоянное)	В Гц В	220 <sup>+22</sup> <sub>-33</sub> 50±1 =24
7.3.8.	Допустимые нагрузки на выходные цепи: ≈ ток 220В, 50Гц = ток 30В	А	0.01-0.25 0.01-2
7.3.9.	Потребляемая мощность при питании переменным током при питании постоянным током	ВА Вт	5 3
7.3.10.	Длина линии датчик–сигнализатор (витая пара в экране), не более	м	200
7.3.11.	Электрическое сопротивление изоляции при температуре окружающей среды (20±5) °С, не менее, контрольное напряжение	МОм В	20 500
7.3.12.	Климатическое исполнение для температуры окружающего воздуха от минус 40 до+50°С	УХЛ	3.1
7.3.13.	Степень защиты по ГОСТ 14254-96	IP	50
7.3.14.	Габаритные размеры, не более: - сигнализатора - датчика	мм	160x110x100 60x140x85
7.3.15.	Масса, не более: - сигнализатора - датчика	кг	0.6 0.3



<b>8. Устройство контроля пламени ФДСА-03М ТУ 4218-035-04880601-2007</b>			
8.1.	Спектры излучения пламени		ультрафиолетовое, инфракрасное или видимое
8.2.	Выходные сигналы: 1)релейный, четыре переключающихся контакты - напряжение коммутируемых цепей, не более: - для цепей переменного тока частотой 50 Гц - для цепей постоянного тока - максимально коммутируемый ток 2)аналоговый, предельный значения выходного сигнала	В  А мА	220 30 2 4-20
8.3.	Время срабатывания:: - при появлении пламени - при погасании пламени	с	1 2
8.4.	Напряжение питания	В	постоянный ток 24±2,4
8.5.	Потребляемый ток, не более	А	0,2
8.6.	Сигнализация о наличии контролируемого пламени		светодиодный индикатор и ЖКИ, контактов реле.
8.7.	Электрическое сопротивление изоляции при температуре окружающей среды (20±5) °С, не менее, контрольное напряжение	МОм В	50 500
8.8.	Температура окружающего воздуха	°С	минус 25 ÷ + 65
8.9.	Степень защиты по ГОСТ 14254-96	IP	54
8.10.	Габаритные размеры, не более	мм	110x150x90
8.11.	Масса, не более	кг	0.5
<b>9. Сигнализатор горения ЛУЧ-1АМ ТУ 3113-005-87875767-2010</b>			
9.1.	Входной сигнал		от фотодатчиков ФД-02, ФД-05ГМ и ионизационных датчиков
9.2.	Выходной сигнал		переключающиеся контакты электромагнитного реле
9.3.	Чувствительность, не хуже при усилении max	мВ	1,5
9.4.	Время срабатывания, не более - при появлении пламени - при погасании пламени	с	1 2
9.5.	Подавление помех сетевой частоты 50Гц, не менее	мВ	200
9.6.	Электрическое питание: Напряжение Частота и (или) напряжение (постоянное)	В Гц В	220 <sup>+22</sup> <sub>-33</sub> 50±1 =24

9.7.	Допустимые нагрузки на выходные цепи: ≈ ток 220В, 50Гц = ток 30В	А	0.01-0.25 0.01-2
9.8.	Потребляемая мощность при питании переменным током при питании постоянным током	ВА Вт	5 3
9.9.	Длина линии датчик–сигнализатор (витая пара в экране), не более	м	200
9.10.	Электрическое сопротивление изоляции при температуре окружающей среды (20±5) °С, не менее, Контрольное напряжение	МОм В	20 500
9.11.	Климатическое исполнение для температуры окружающего воздуха от минус 40 до +50°С	УХЛ	3.1
9.12.	Степень защиты по ГОСТ 14254-96	IP	50
9.13.	Габаритные размеры, не более	мм	160x110x100
9.14.	Масса, не более	кг	0.6
<b>10. Сигнализатор горения ЛУЧ-КЭ ТУ 3113-005-87875767-2010</b>			
10.1.	Входной сигнал		от ионизационных датчиков
10.2.	Выходной сигнал		переключающиеся контакты электромагнитного реле
10.3.	Чувствительность, не хуже	В	минус 10
10.4.	Время срабатывания, не более - при появлении пламени - при погасании пламени	с	1 2
10.5.	Электрическое питание: Напряжение Частота	В Гц	220 <sup>+22</sup> <sub>-33</sub> 50±1
10.6.	Допустимые нагрузки на выходные цепи: ≈ ток 220В, 50Гц = ток 30В	А	0.01-2 0.01-2
10.7.	Потребляемая мощность	ВА	5
10.8.	Длина линии датчик–сигнализатор, не более	м	200
10.9.	Электрическое сопротивление изоляции при температуре окружающей среды (20±5) °С, не менее, контрольное напряжение	МОм В	20 500
10.10.	Климатическое исполнение для температуры окружающего воздуха от минус 40 до +50°С	УХЛ	3.1
10.11.	Степень защиты по ГОСТ 14254-96	IP	50
10.12.	Габаритные размеры, не более	мм	180x125x170
10.13.	Масса, не более	кг	0.6

<b>11. Блок розжига запальника БРЗ-04-М1 ТУ 3113-005-87875767-2010</b>			
11.1.	Входные сигналы: - от ионизационного датчика пламени запальной горелки ЗГИ; - релейные сигналы от автоматики котла	В	24
11.2.	Командный сигнал на электромагнитный клапан запальной горелки и источник высокого напряжения: - напряжение - частота - ток, не более	В Гц А	$\approx 220+20$ 50 (60) 2
11.3.	Электрическое питание: напряжение частота	В Гц	$220^{+22}_{-33}$ 50 (60)
11.4.	Габаритные размеры,	мм	320x200x70
11.5.	Масса, не более	кг	3
<b>12. Блок розжига запальника БРЗ-04-М1-2К ТУ 3113-005-87875767-2010</b>			
12.1.	Входные сигналы: - от датчиков пламени ФД-02 или ФД-05ГМ; - от ионизационного датчика пламени запальной горелки ЗГИ; - сигнал от фотодатчика ФДА-03 - релейные сигналы от автоматики котла	мА В	4-20 24
12.2.	Командный сигнал на электромагнитный клапан запальной горелки и источник высокого напряжения: - напряжение - частота - ток, не более	В Гц А	$\approx 220+20$ 50 (60) 2
12.3.	Электрическое питание: напряжение частота	В Гц	$220^{+22}_{-33}$ 50 (60)
12.4.	Габаритные размеры, не более	мм	250x210x100
12.5.	Масса, не более	кг	2
<b>13. Местный щит управления МЩУ-2 ТУ 3113-005-87875767-2010</b>			
13.1.	Входные сигналы: - от ионизационного датчика пламени запальной горелки ЗГИ; - от ионизационного датчика пламени основной горелки; - релейные сигналы от автоматики котла	МОм МОм В	20 20 24

13.2.	Командный сигнал на электромагнитный клапан запальной горелки и источник высокого напряжения ИВН-ТР: - напряжение - частота - ток, не более	В Гц А	$\approx 220+20$ 50 (60) 0,2
13.3.	Электрическое питание: - напряжение - частота	В Гц	$220^{+22}_{-33}$ 50 (60)
13.4.	Степень защиты корпуса ГОСТ 14254-96	IP	50
13.5.	Габаритные размеры, не более	мм	200x150x100
13.6.	Масса, не более	кг	1
<b>14. Фильтр газовый серии ФН ½ -6 ТУ РБ 05708584.027-98</b>			
14.1.	Присоединительный размер	дюйм	1/2
14.2.	Условный проход, мм	Ду	15
14.3.	Максимальное рабочее давление, Ру, не более	МПа	0,6
14.4.	Размер ячейки, не более	мкм	50
14.5.	Габаритные размеры, не более	мм	162x190x100
14.6.	Масса, не более	кг	2,8

**Примечание.** 1. Допускается использование аналогичных по техническим характеристикам приборов, имеющих соответствующие сертификаты, декларации Таможенного Союза.

## 3. СОСТАВ ИЗДЕЛИЯ.

## 3.1. Состав исполнений ЗСУ-ПИ указан в табл. 3.

Таблица 3

Изделие	Исполнения ЗСУ-ПИ (код XX)						
	- 00	- 01	- 02	- 03	- 04	- 05	- 06
Запальная горелка инжекционная ЗГИ с встроенным ионизационным датчиком с диаметром ствола 38мм, 45мм, 60мм, 25мм, 1/5Б (без корпуса),( код YY)	1	1	1	1	1	1	-
Запальная горелка инжекционная ЗГИ-45 с встроенным фотодатчиком контроля пламени ФДА-03(ФДА-03-Ех) диаметром ствола 45мм	-	-	-	-	-	-	1
Источник высокого напряжения ИВН-ТР (ИВН-24)	-	1	1	1	1	1	1
Клапан электромагнитный ВН-1/2Н-4 или КЭГ-15	-	1	1	1	1	1	1
Фотодатчики пламени основной горелки тип ФД-02 или ФД-05ГМ	-	-	1	1	-	-	-
Сигнализатор горения ЛУЧ-1АМ	-	-	1	1	-	-	-
Сигнализатор горения ЛУЧ-КЭ**	-	1	1	-	1	1	-
Устройство контроля пламени ФДСА или ФДСА-03М	-	-	-	-	-	1	-
Фотодатчик сигнализирующий ФДС-03-с-Ех	-	-	-	-	-	-	1
Фотодатчик сигнализирующий ФДС -01 или ФДС-03(фотодатчик пламени и сигнализатор горения основной горелки)	-	-	-	-	1	-	-
Фильтр газовый серии ФН ½-6	-	1	1	1	1	1	1
Подводка газовая сильфонная труб.1/2" (наружный) / труб1/2"(внутренний)	1	1	1	1	1	1	1
ЗИП - согласно паспорта на ЗСУ-ПИ	1	1	1	1	1	1	1
Блок розжига запальника БРЗ-04-М1, БРЗ-04-М1-2К	-	-	-	1	-	-	-
Местный щит управления МЩУ-2*	-	1*	1*	-	-	-	-
Руководство по эксплуатации ЗСУ-ПИ В407.130.000.000РЭ	1	1	1	1	1	1	1
Паспорт на комплект ЗСУ-ПИ	1	1	1	1	1	1	1

- Примечания:** 1. \* При поставке МЩУ-2 из комплектации исключить фотодатчики ФД-02(ФД-05ГМ) и сигнализаторы горения ЛУЧ-1АМ (ЛУЧ-КЭ).  
2. \*\*Допускается замена сигнализатора ЛУЧ-КЭ на ЛУЧ-1АМ.  
3. При поставке в один адрес более 5 комплектов ЗСУ-ПИ допускается прилагать 1 экз. руководства по эксплуатации.

## 3.2. Условное обозначение: ЗСУ-ПИ-YY-XX-L ТУ 3113-005-87875767-2010

где: З – запально; С – сигнализирующее; У – устройство; П - пневматическое; И – инжекционное; YY- диаметр ствола запальной горелки в мм; XX – номер исполнения ЗСУ-ПИ согласно таблице 3, L – длина ствола погружной части запальной горелки в мм.

Пример записи обозначения запально-защитного устройства ЗСУ-ПИ с диаметром ствола 60 мм, 02 исполнения и длиной погружной части ствола 500 мм:

**ЗСУ-ПИ-60-02-500 ТУ 3113-005-87875767-2010**

#### 4. УСТРОЙСТВО И РАБОТА СОСТАВНЫХ ЧАСТЕЙ ЗСУ-ПИ.

##### 4.1. Запальная горелка инжекционная ЗГИ.

Конструкция запальных горелок инжекционных ЗГИ-38, ЗГИ-45, ЗГИ-60, ЗГИ-1/5 Б приведена на рис. 1; 2; 3; 4 соответственно. Запальник представляет собой инжекционную горелку с ионизационным датчиком и высоковольтной свечой зажигания. Состоит из ствола запальной горелки со штуцером для подвода газа к камере смесительной, центрального (высоковольтного) электрода, стабилизатора пламени, контрольного электрода (ионизационного датчика).

Указанные составные части горелок ЗГИ вынесены соответствующими позициями на рис. 1; 2; 3; 4.

Устройство и принцип работы запальной (пилотной) горелки (см. рис. 1а, 1б, 2, 3а, 3б, 3 в):

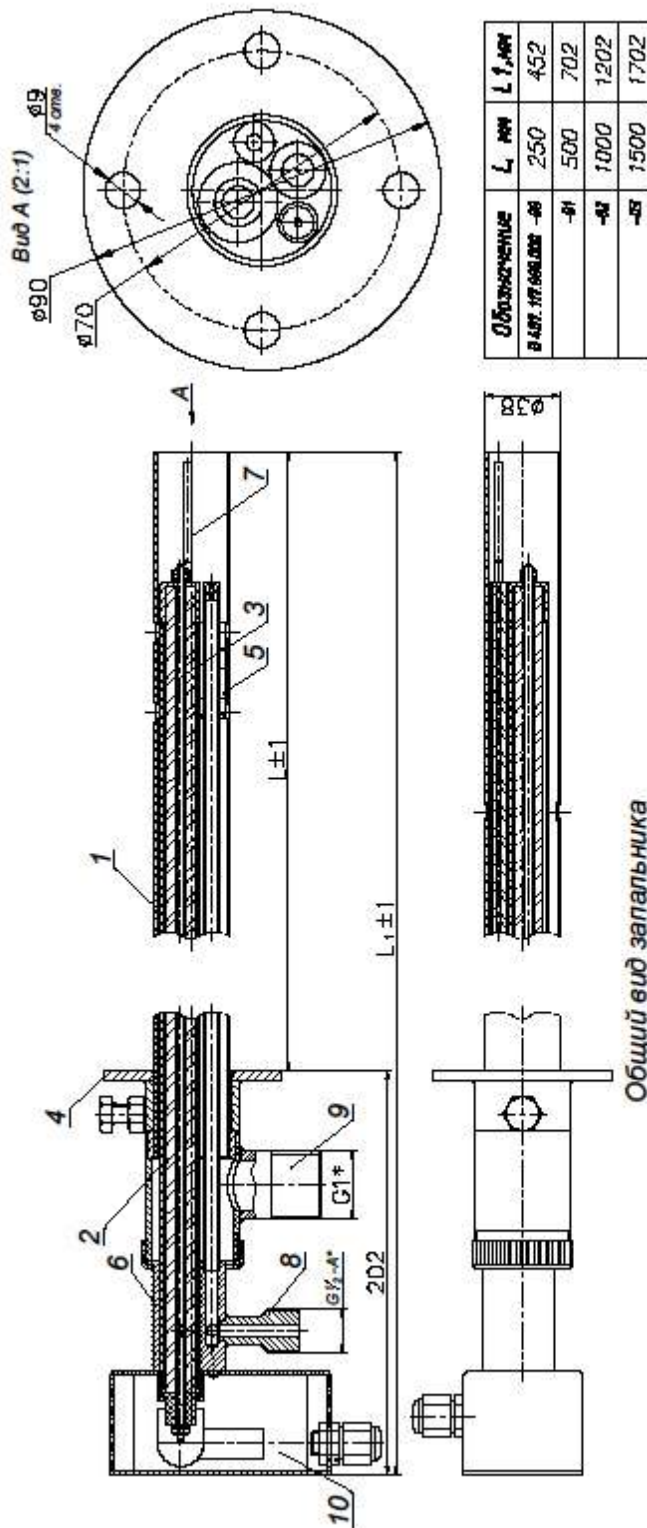
Подвод газа к запальнику осуществляется согласно схеме (рис. 27). При открытии электромагнитного клапана газ, очищенный от механических примесей, поступает в корпус. Под действием избыточного давления в корпусе запальника газо-воздушная смесь вытекает из запальника в виде тонкой кольцевой струи через сопло (сопла) эжектора. При подаче высокого напряжения от источника высокого напряжения ИВН на электрод свечи зажигания газо-воздушная смесь воспламеняется и поджигает избыточную часть газа, отбираемого на входе в эжектор и поступающего в зону горения по трубке ионизационного датчика, увеличивая длину и устойчивость факела.

Количество воздуха, поступающего в эжектор, регулируется с помощью заслонки воздушной или шарового крана.

Наличие собственного факела запальника контролируется ионизационным датчиком.

**Внимание!** 1. Для запальной горелки ЗСУ-ПИ-1/5Б импульсы на свечу зажигания подавать длительностью 0,1- 1 с с обязательным интервалом (паузой) 1-5 с для заполнения детонационной камеры. Большие паузы соответствуют большей длине запальной горелки. Это необходимо для образования детонационной(обедненной) смеси в камере поджига основной струи газоз-воздушного потока на выходе запальной горелки.

2. Для запальной горелки ЗСУ-ПИ-25 обязательна подача дополнительного воздуха давлением (20-70) Па в воздушный штуцер.



Общий вид запальника  
 1 - корпус, 2 - свеча высоковольтная, 3 - электрод свечи, 4 - фланец установочный;  
 5 - сопло, 6 - распределитель, 7 - электрод ионизационного датчика, 8 - штуцер  
 газовый, 9 - патрубок воздушный, 10 - клеммная коробка.

Рис. 1а. Общий вид запальной горелки ЗГИ-38 УХЛ 3.1 с диаметром ствола 38мм.

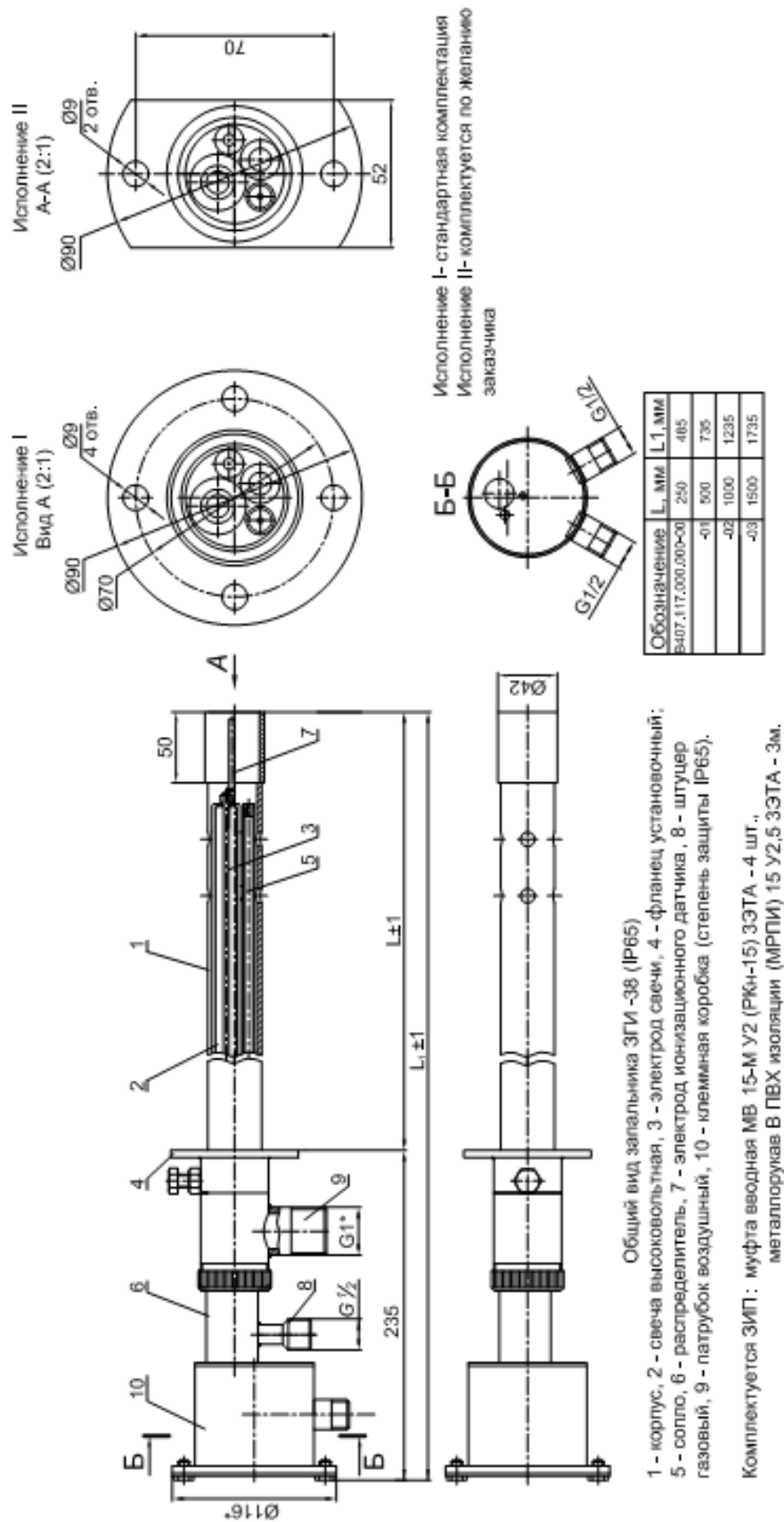
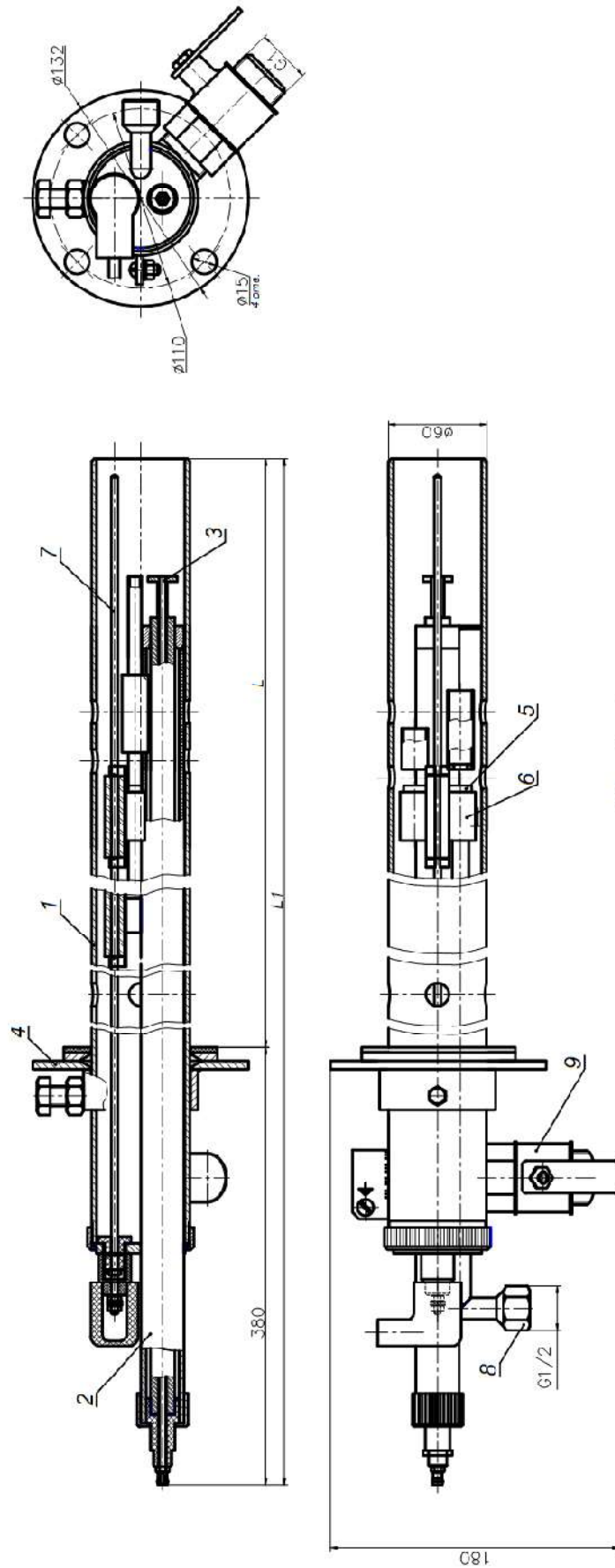


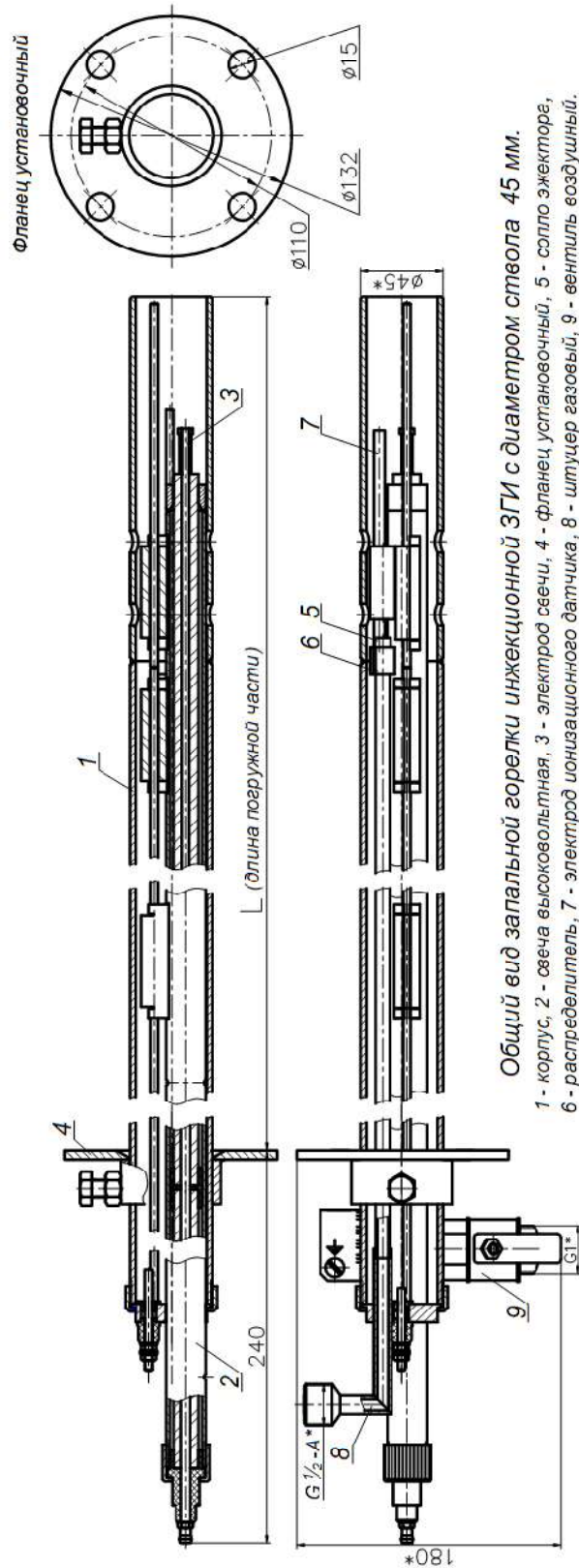
Рис. 16. Общий вид запальной(пилотной) горелки ЗГИ-38 УХЛ1 IP65 с диаметром ствола 38мм.





Общий вид запальника  
 1 - корпус, 2 - свеча высоковольтная, 3 - электрод свечи, 4 - фланец установочный;  
 5 - сопло, 6 - распределитель, 7 - электрод ионизационного датчика, 8 - штуцер  
 газовый, 9 - вентиль воздушный.

Рис. 2. Общий вид запальной горелки ЗГИ-60 с диаметром ствола 60 мм.



Общий вид запальной горелки инжекционной ЗГИ с диаметром ствола 45 мм.

1 - корпус, 2 - свеча высоковольтная, 3 - электрод свечи, 4 - фланец установочный, 5 - сопло эжектора, 6 - распределитель, 7 - электрод ионизационного датчика, 8 - штуцер газовый, 9 - штуцер воздушный.

Рис. 3а. Общий вид запальной горелки ЗГИ-45 с диаметром ствола 45 мм.

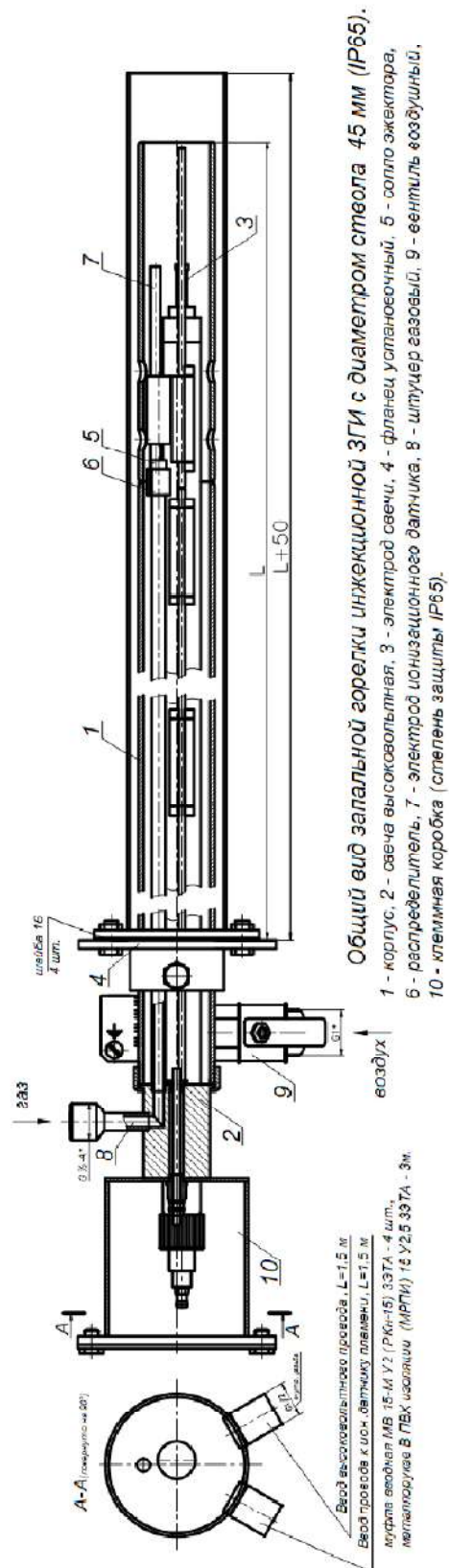


Рис.36. Общий вид запальной (пилотной) горелки ЗГИ-45 с диаметром ствола 45 мм исп. УХЛ1 IP65 с ионизационным контролем пламени.

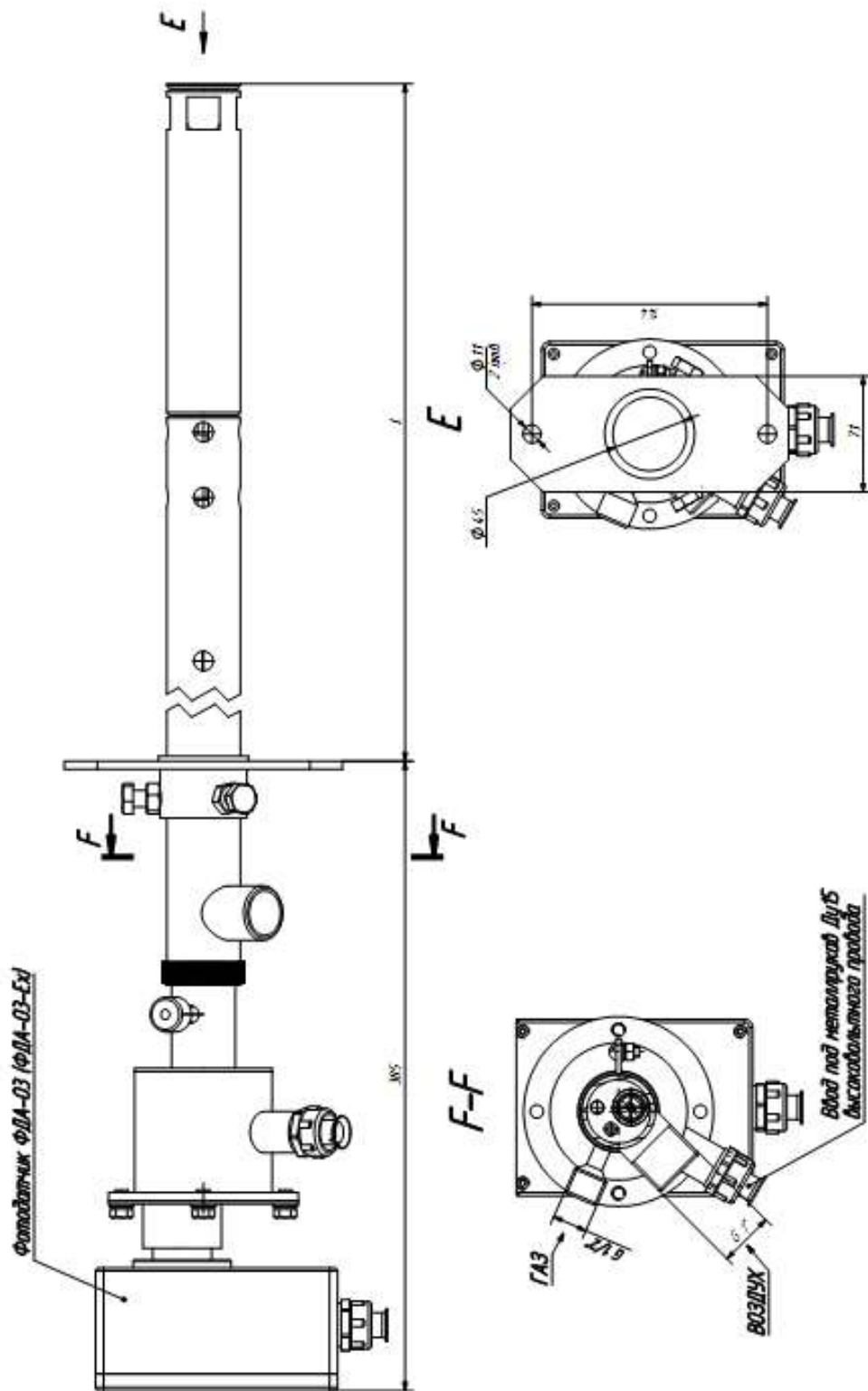
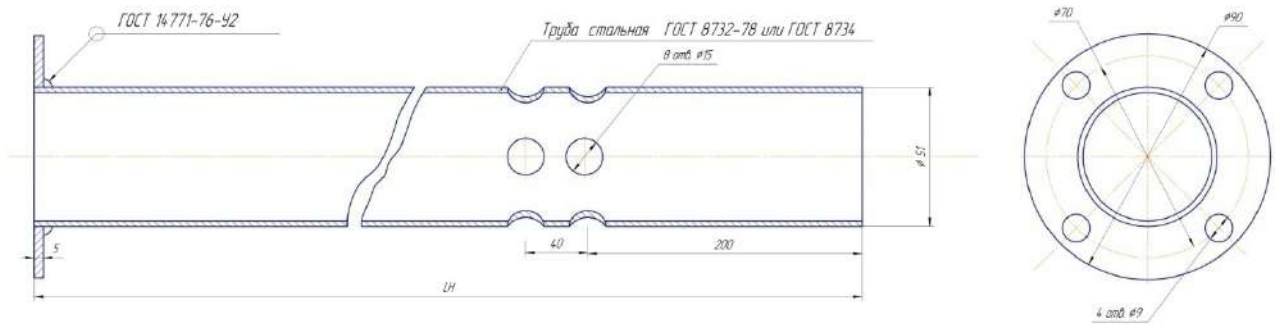


Рис.3в. Общий вид запальной (пилотной) горелки ЗГИ-45 с диаметром ствола 45 мм исп. УХЛ1 ПР65 с оптическим контролем пламени фотодатчиком.

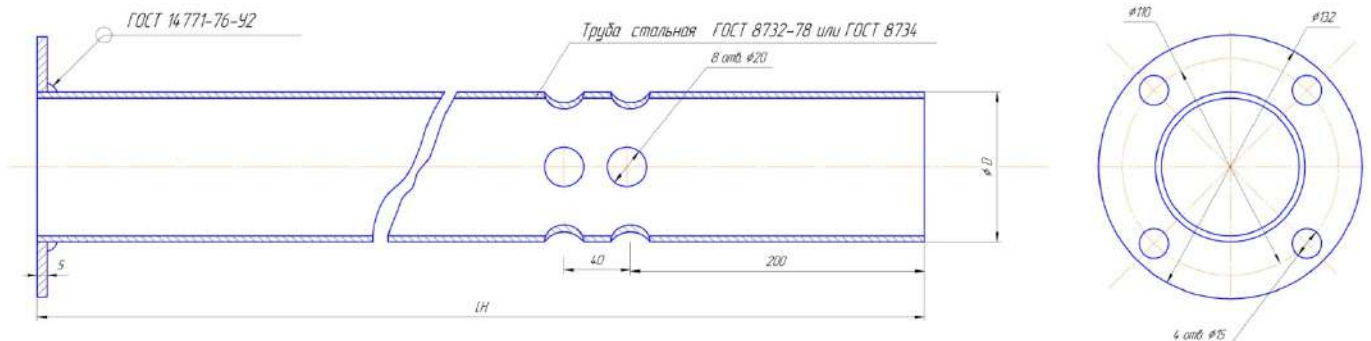


1. Длина  $LН = L + 50$  мм, где  $L$  погружная часть запальника.
2. Диаметры труб, в зависимости от длины и типа запальника, согласно таблицы.

№ п/п	Условная погружная часть запальника - заказная длина $L$ , мм	Диаметр монтажной трубы $D$ , мм	
		ЗСУ-ПИ-38	
1.	250 - 1500	φ 51x3	

*Монтажная труба запальника ЗСУ-ПИ-38- $L$  для установки в конструкцию горелки.*

Рис. 3.1. Монтажная труба ЗСУ-ПИ-38.



1. Длина  $LН = L + 50$  мм, где  $L$  погружная часть запальника.
2. Диаметры труб, в зависимости от длины и типа запальника, согласно таблицы.

№ п/п	Условная погружная часть запальника - заказная длина $L$ , мм	Диаметр монтажной трубы $D$ , мм	
		ЗСУ-ПИ-45	ЗСУ-ПИ-60
1.	250 - 1500	φ 60x3	φ 76x4
2.	2000 - 3000	φ 76x4	φ 76x4
3.	3000 - 5000	φ 76x4	φ 89x4

*Монтажная труба запальника ЗСУ-ПИ-45 (60) - $L$  для установки в конструкцию горелки.*

Рис. 3.1. Монтажная труба ЗСУ-ПИ-45(60).

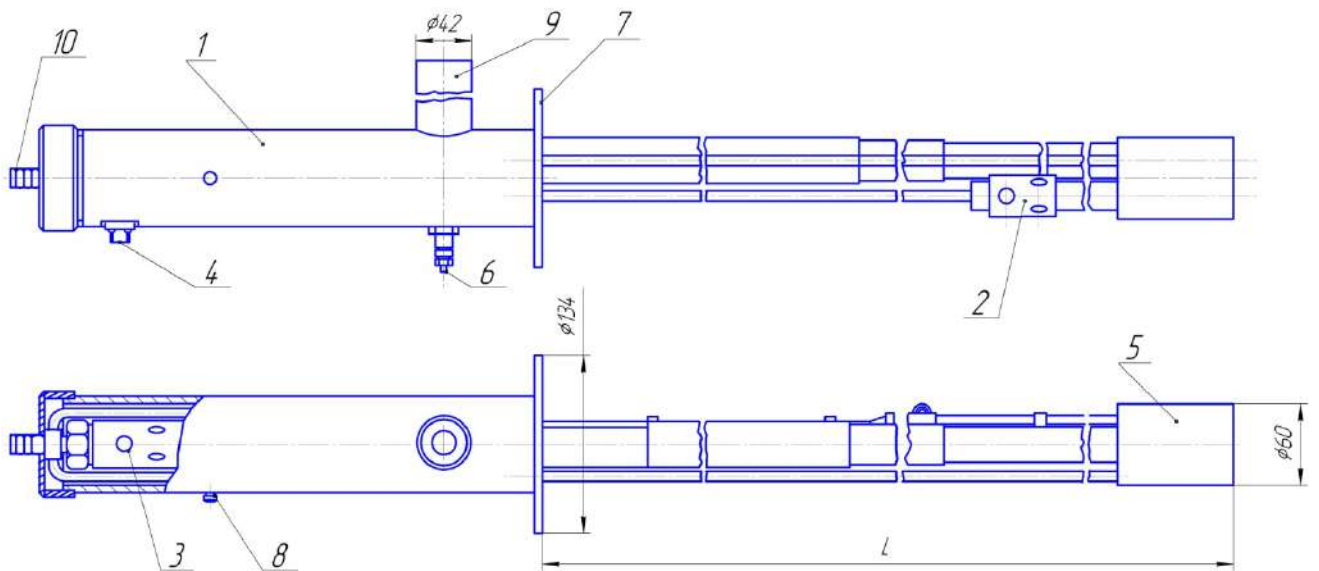


Рис. 4а. Общий вид запальной горелки ЗГИ- 1/5Б.

1 – корпус; 2 – сопло эжектора; 3 – камера смешительная; 4 – ионизационный датчик; 5 – стабилизатор; 6 – электрод свечи зажигания; 7 – фланец установочный; 8 – болт заземления; 9 – патрубок воздушный; 10 – штуцер газовый

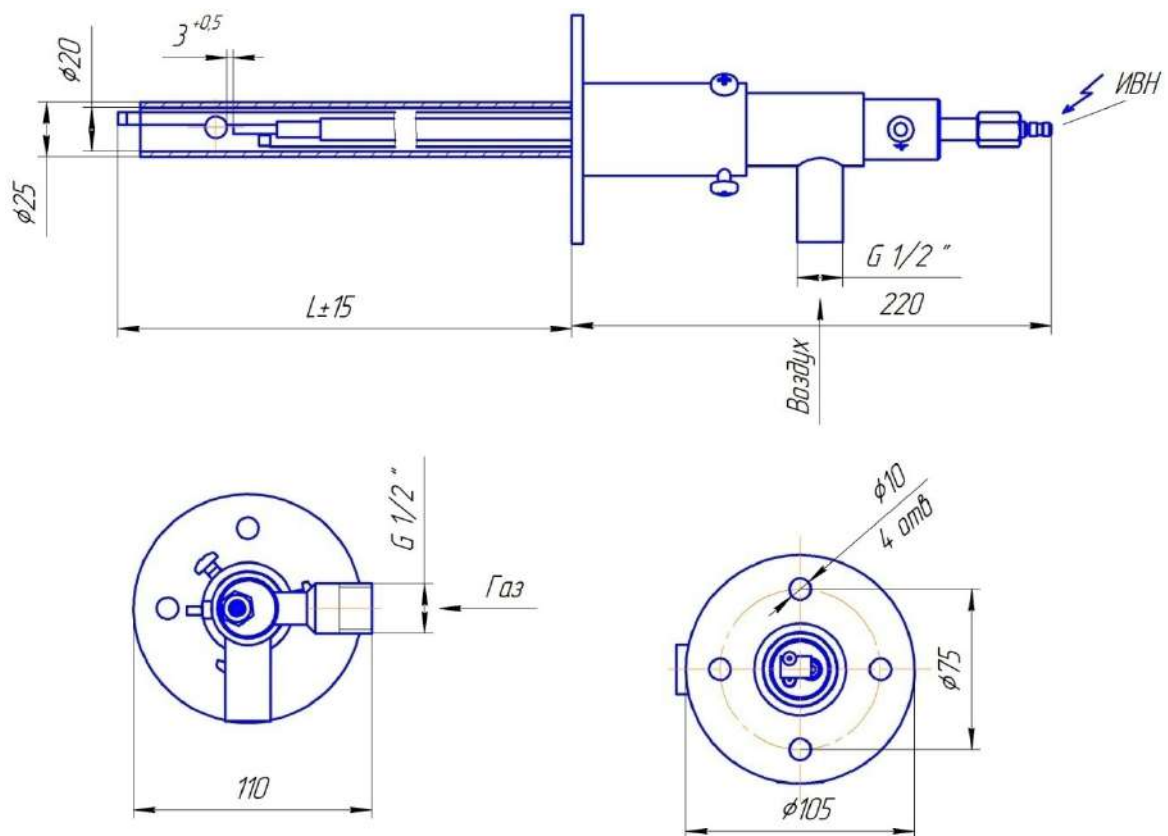


Рис. 4б. Общий вид запальной горелки ЗГИ-25Б.

#### 4.2. Источники высокого напряжения ИВН-ТР, ИВН, ИВН-24(Т).

Источник высокого напряжения ИВН-ТР (высоковольтный трансформатор) (рис.6) выполнен в виде отдельного прибора блочной конструкции. Для повышения кода IP до IP55 в пластиковом боксе или в металлическом боксе до IP65.

Принцип работы электрической схемы ИВН-ТР заключается в повышении сетевого напряжения 220 В до (8000-12000) В.

Модель ИВН-ТР – повышающий трансформатор специальной конструкции.

Технические требования к монтажу и эксплуатации источника высокого напряжения ИВН-ТР.

Требования к электромонтажу и монтажу на объекте.

ИВН-ТР подключать строго соблюдая маркировку и назначение проводов.:

Назначение проводов кабеля питания:

-желто-зеленый провод соединить с корпусом запальника или горелки, при необходимости использовать клеммную коробку КК-1 – наращивать медным многожильным проводом с желто-зеленой изоляцией с сечением  $1,5 \text{ мм}^2$ , в свою очередь запальник должен быть заземлен к контуру «Заземления» медным многожильным проводом с желто-зеленой изоляцией с сечением  $2,5 \text{ мм}^2$ . Допускается ИВН-ТР заземлять по месту, подключив этот провод к контуру заземления- в этом случае сопротивление между точкой заземления ИВН-ТР и корпусом запальника должно быть не более 10 Ом.

-коричневый провод подключить к фазовой линии сети 220В через схему управления с возможность подачи импульсов заданной длительности или через кнопку с самовозвратом при ручном розжиге запальника;

-синий провод подключить к нулевой линии сети 220В.

Для удобства подключения использовать клеммную коробку КК-1 – 2 провода подключаются к автоматике розжига, один провод подключается к корпусу запальника.

#### **Высоковольтный провод:**

Подключение высоковольтного провода одним концом к ИВН-ТР (гнезду) и вторым концом к высоковольтному электроду запальника – корпус запальника заземлить плетенкой П-1200 или медным желто-зеленым проводом с сечением  $2,5 \text{ мм}^2$ . Применяется помехоподавляющий провод с сопротивлением (5-15) кОм на 1 м, что обеспечивает снижение уровня наводок на контрольно-измерительные приборы и датчики.

Примечание. Модель ИВН-24(Т) – электронная версия источника высокого напряжения, с буквой Т – исполнение, смонтированное в пластиковом боксе с IP55 или IP65.

#### **Недопустимые аварийные ситуации:**

1. Отсутствие или ненадежное заземление **желто-зеленого провода** – высокое напряжение (12-15) кВ пробивает изоляцию и создает утечки на сердечник ИВН-ТР, также возможен пробой на провода питания, что приводит к отказу фотодатчиков и сигнализаторов горения и другого электронного оборудования, поскольку высокое напряжение попадает в сеть питания приборов.  
Сила искры снижается в 3-5 раз – как следствие проблема розжига запальника.
2. Обрыв в цепи высоко напряжения вследствие ненадежного соединения с ИВН-ТР или высоковольтного электрода запальника – последствия такие же как в п.1.  
Чрезмерно большой искровой зазор в запальнике (равноценно обрыву) – должен быть 3 мм-допустимо (2,5-3,5) мм . Последствия такие же как в п.1.

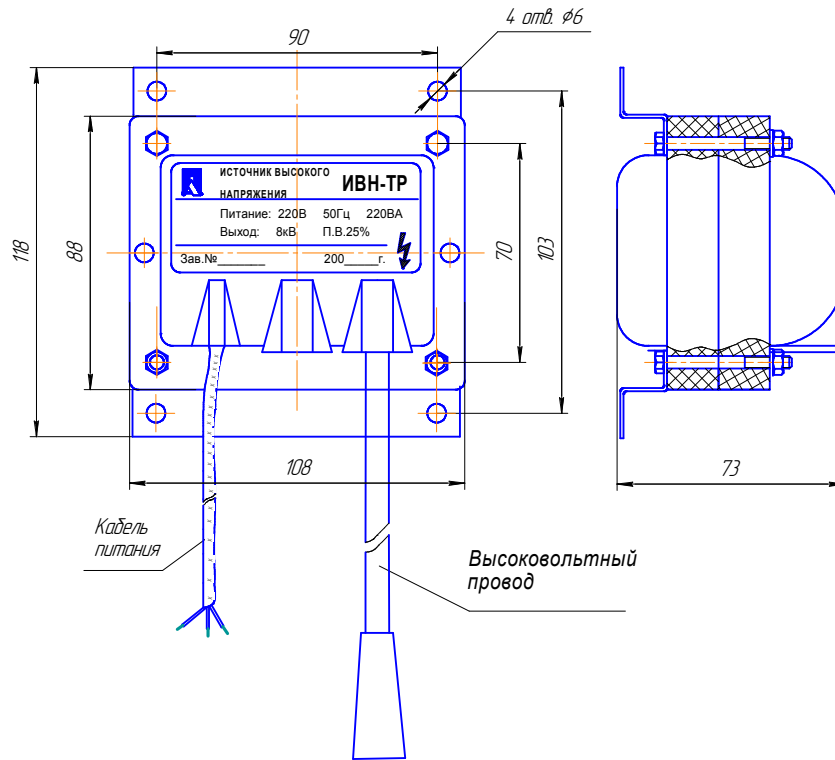


Рис. 6. Источник высокого напряжения ИВН-ТР. Габаритный чертеж.

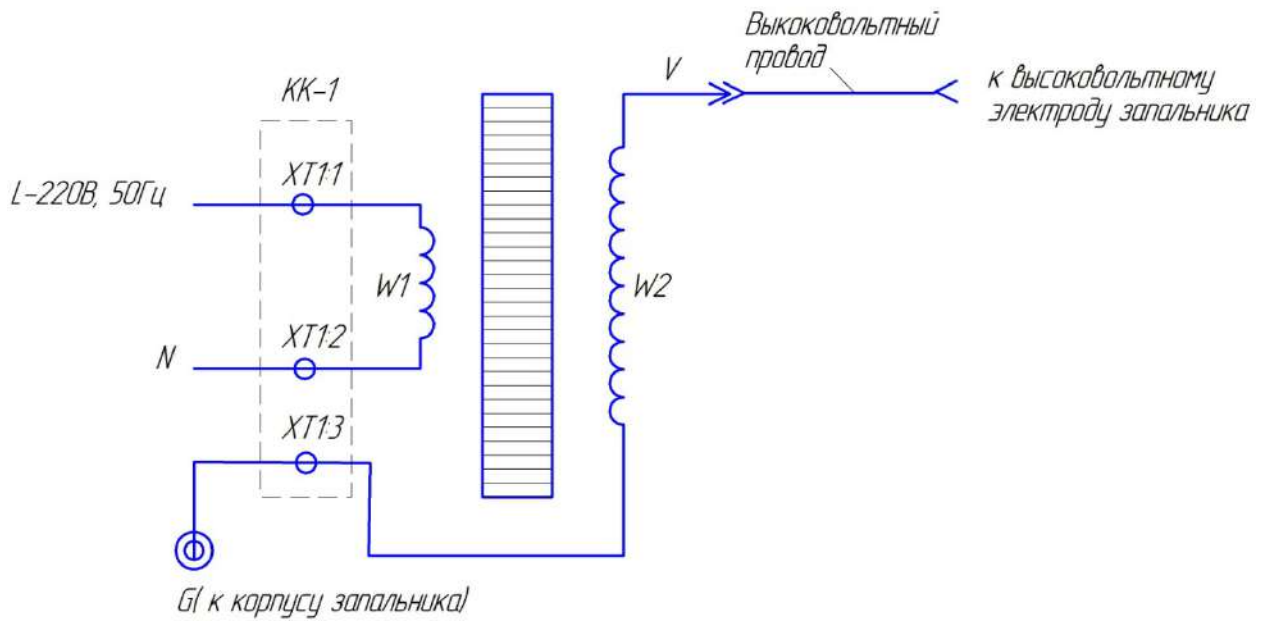


Рис 6.1. Электрическая схема ИВН-ТР.



### 4.3. Клапан электромагнитный

#### 4.3.1. Клапан электромагнитный ВН-1/2Н-4.

Клапан электромагнитный типа ВН-1/2Н-4 (рис. 7) состоит из корпуса 1, патрубка 2 для подключения приборов, электромагнитной катушки 3, клеммной коробки 4. Соединение клапана – трубное муфтовое, резьба G1/2-В, обесточенное состояние - закрытое.

Клапан устанавливается на горизонтальном участке трубопровода электромагнитом вертикально, направление движение среды должно соответствовать стрелке на корпусе 1. Для предохранения от засорения клапана окалиной, ржавчиной, находящейся в трубопроводе на входе в клапан обязательно устанавливать сетчатый фильтр газовый Ду= 15 мм.

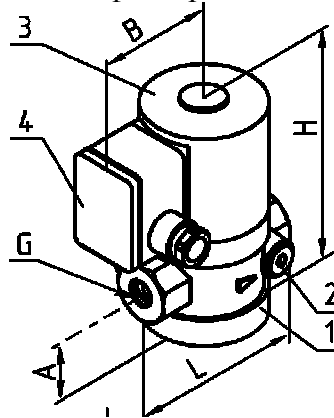


Рис. 7. Клапан электромагнитный ВН-1/2 Н-4.

1 – корпус, 2 – патрубок, 3 – электромагнитная катушка, 4 – клеммная коробка

#### 4.3.2. Клапан электромагнитный КЭГ-15.

Устройство клапана, габаритные и присоединительные размеры показаны на рис.8.

Клапан имеет электромагнит, который подсоединяется к источнику управляющего напряжения и к контуру заземления разъемом DIN 43650. В закрытом положении клапана при обесточенном электромагните (для положения клапана НЗ) якорь с уплотнителем из резины прижимается пружиной к седлу втулки корпуса, создавая требуемое усилие уплотнения.

Для открытия клапана на обмотку электромагнита подается напряжение, при этом якорь втягивается внутрь электромагнита, преодолевая усилие пружины и открывает проход. При отключении управляющего напряжения клапан закрывается.

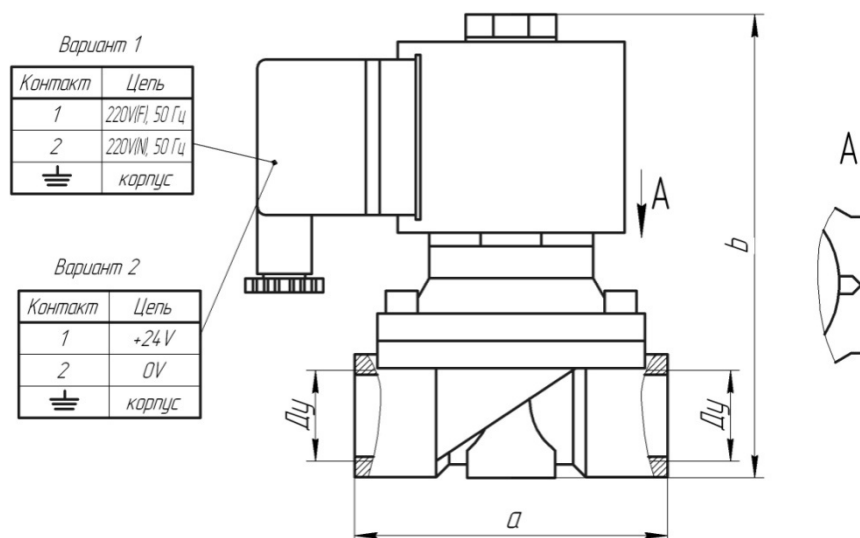
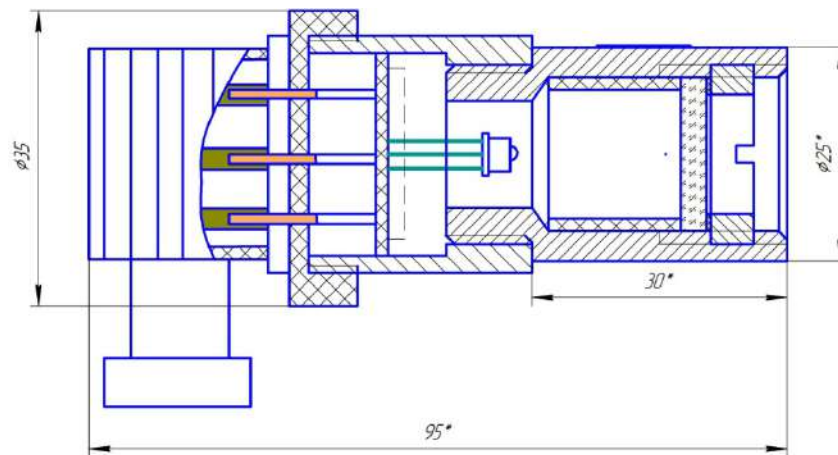


Рис. 8. Клапан электромагнитный КЭГ-15.

#### 4.4. Фотодатчики

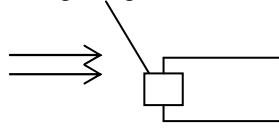
##### 4.4.1. Фотодатчик ФД-02.

Фотодатчик ФД-02 (рис.9) состоит из металлического корпуса , прозрачного для инфракрасного излучения окна защитного , платы с фотоприемником и разъема . Фотодатчик устанавливается непосредственно на горелке котла в специально предусмотренных посадочных местах, при отсутствии последних, выбор места установки определяется таким образом, чтобы в поле зрения ФД-02 не попадал факел соседних или встречных горелок или факел запальника. В процессе эксплуатации обслуживающий персонал должен периодически очищать ветошью окно от загрязнений. При подключении к ЛУЧ-1АМ соблюдать полярность.



##### Схема функциональная

Плата с фотоприемником



DIN 43650/A

Конт.	Цепь	Адрес
1	ВЫХОД (+)	ЛУЧ-1АМ - ХТ1 : 1
2	ВЫХОД (-)	ЛУЧ-1АМ - ХТ1 : 2

Рис. 9. Фотодатчик ФД-02.

##### 4.4.2. Фотодатчик ФД-05ГМ.

Фотодатчик ФД-05ГМ состоит (рис.10) из металлического корпуса , кварцевого окна защитного , фотоприемников ультрафиолетового инфракрасного излучений, фланца и патрубка для подачи охлаждающего воздуха в переднюю часть фотодатчика. Фотодатчик устанавливается непосредственно на горелке котла в специально предусмотренных посадочных местах, при отсутствии последних, выбор места установки определяется таким образом, чтобы в поле зрения ФД-05ГМ не попадал факел соседних или встречных горелок или факел запальника. В процессе

эксплуатации обслуживающий персонал должен периодически очищать ветошью окно от загрязнений. Для работы с фотодатчиком рекомендуется использовать сигнализатор ЛУЧ-1АМ-2К.

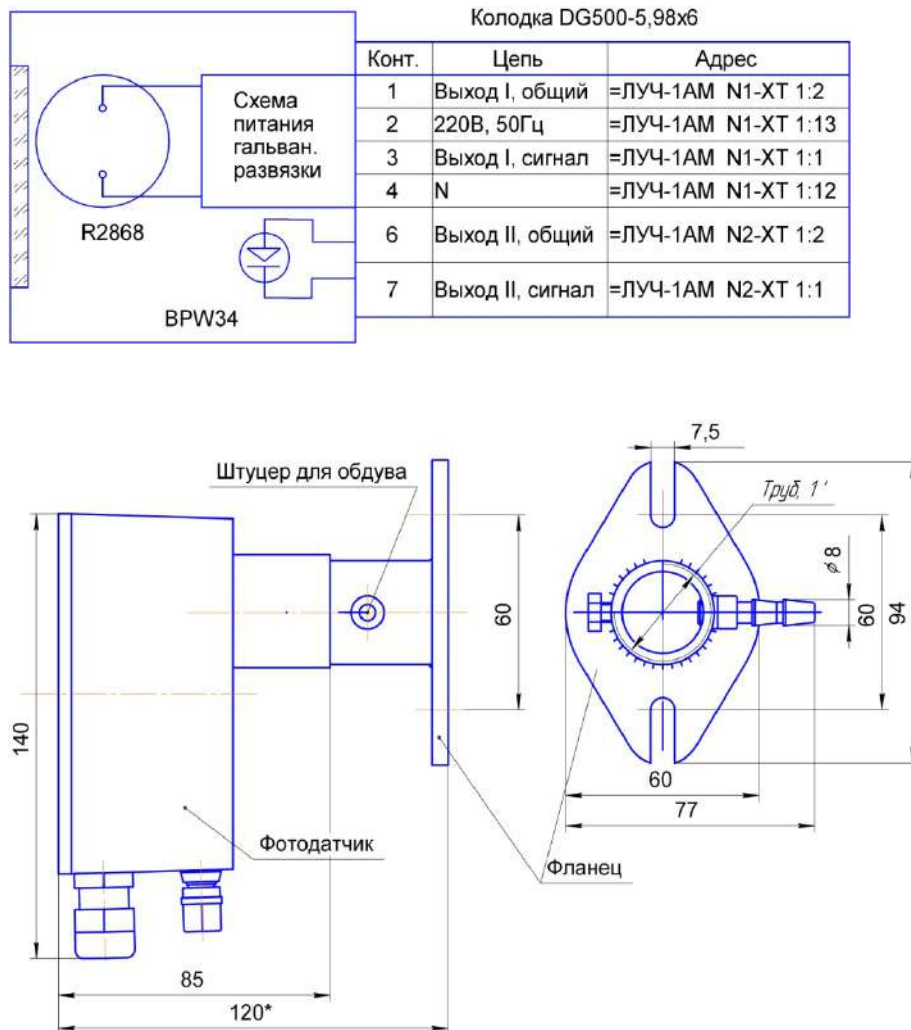


Рис. 10. Фотодатчик ФД-05ГМ. Габаритный чертеж и схема электрическая.

#### 4.4.3. Фотодатчик сигнализирующий ФДС-01(ФДС-02).

Общий вид фотодатчика сигнализирующего ФДС представлен на рис.11.

Фотодатчик сигнализирующий ФДС выполнен в моноблочном исполнении в металлическом корпусе. Конструкция фотодатчика представлена на рис.7. Фотодатчик ФДС состоит из корпуса 1, фотоприемника 2, окна защитного 3, ввода кабельного 4, колодки клеммной 5, клеммы «Земля» 6, светодиода сигнального 7; регулятора «Усиление» 8, бленды 9.

В качестве чувствительного элемента используются:

для ФДС-01 – фоторезистор ФР1-3-68К или аналогичный;

для ФДС-02 – фототранзистор SFH 303FA3/4 или аналогичный.

Для подключения внешних цепей внутри корпуса на печатной плате расположена 8-ми контактная клеммная колодка. Для регулировки чувствительности к пламени предусмотрен регулятор «Усиление» в виде переменного резистора, расположенного на печатной плате. На лицевой панели расположен светодиодный индикатор, сигнализирующий о наличии пламени.

Принцип работы основан на преобразовании пульсации потока инфракрасного излучения и выдачи релейного сигнала («переключающиеся сухие контакты») наличия/отсутствия пламени основной горелки в схему защиты котла или установки с целью перекрытия подачи топлива на горелочные устройства в случае отсутствия пламени.

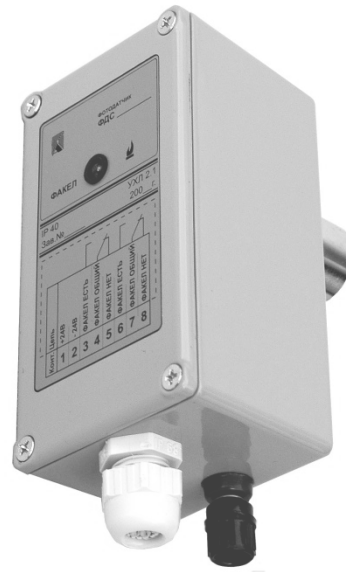


Рис.11. Общий вид фотодатчика ФДС-01 и ФДС-02.

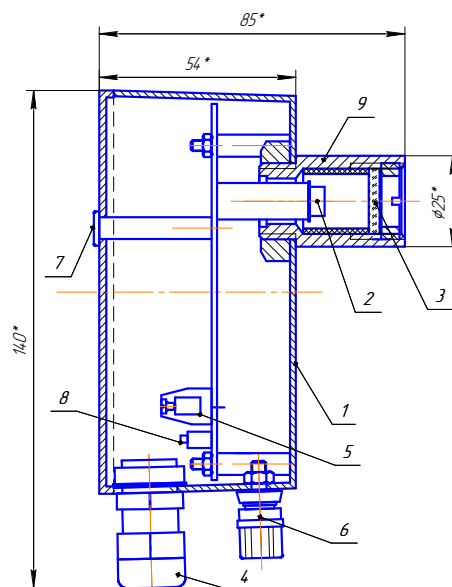


Рис.12. Конструкция фотодатчика сигнализирующего ФДС-01 (ФДС-02)

1 – корпус, 2 – фотоприемник, 3 – окно защитное, 4 – ввод кабельный,  
5 – колодка клеммная, 6 – клемма «Земля», 7 – светодиод сигнальный,  
8 – регулятор «Усиление», 9 – бленда.

#### 4.4.4. Фотодатчик сигнализирующий ФДС-03

Общий вид фотодатчика сигнализирующего ФДС-03 представлен на рис.13.

Фотодатчик выполнен в моноблочном исполнении в металлическом корпусе. В качестве чувствительного элемента используется колба UVTRON R 2868.

Для подключения внешних цепей внутри корпуса на печатной плате расположена 10-ти контактная клеммная колодка.

На торце расположен светодиодный индикатор, сигнализирующий о наличии пламени.

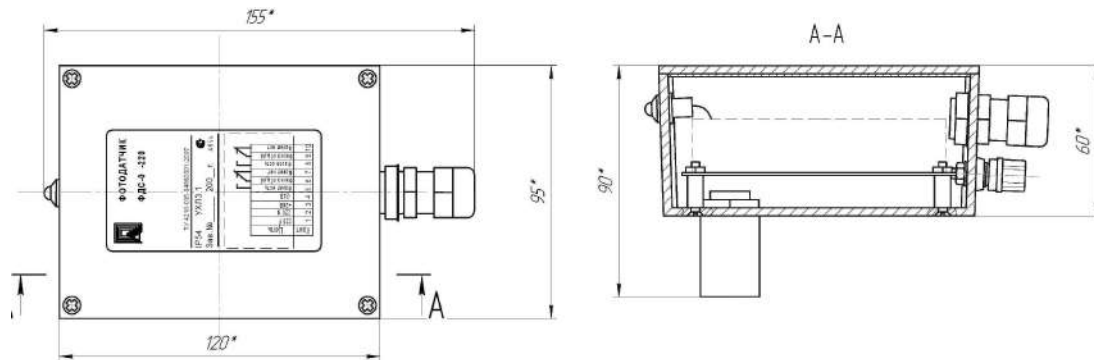


Рис.13. Конструкция фотодатчика сигнализирующего ФДС-03-220.

#### 4.5. Сигнализатор горения

##### 4.5.1. Сигнализатор горения ЛУЧ-1АМ; ЛУЧ-КЭ (см. рис.14)

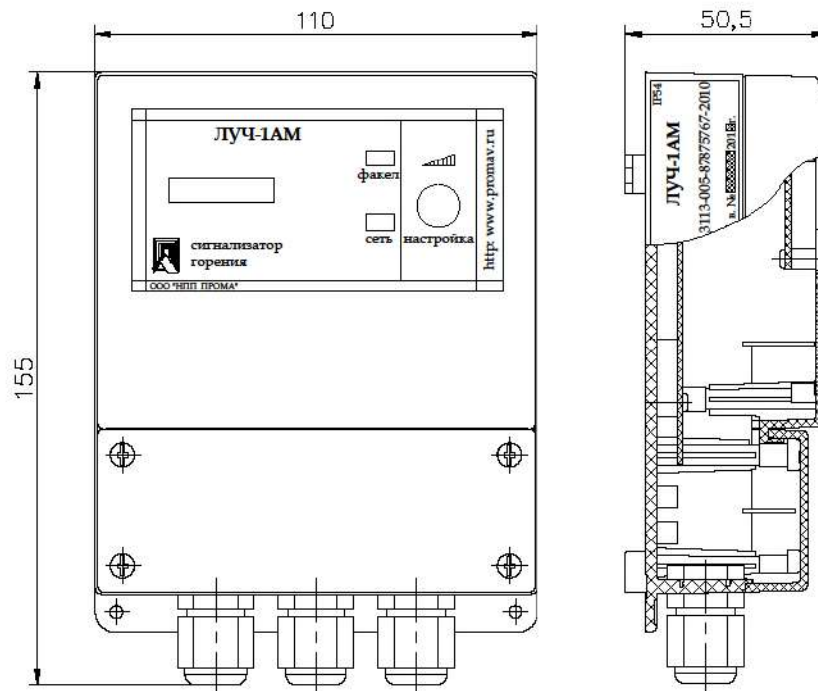
Сигнализатор горения ЛУЧ-1АМ предназначен для контроля наличия факела запальника или горелки, или основного факела в топках котлоагрегатов.

ЛУЧ-1АМ работает в комплекте с ионизационным датчиком запальника (электродом) или фотодатчиком инфракрасного излучения ФД-02, комбинированным фотодатчиком инфракрасного и ультрафиолетового излучения типа ФД-05ГМ или контрольным электродом типа КЭ.

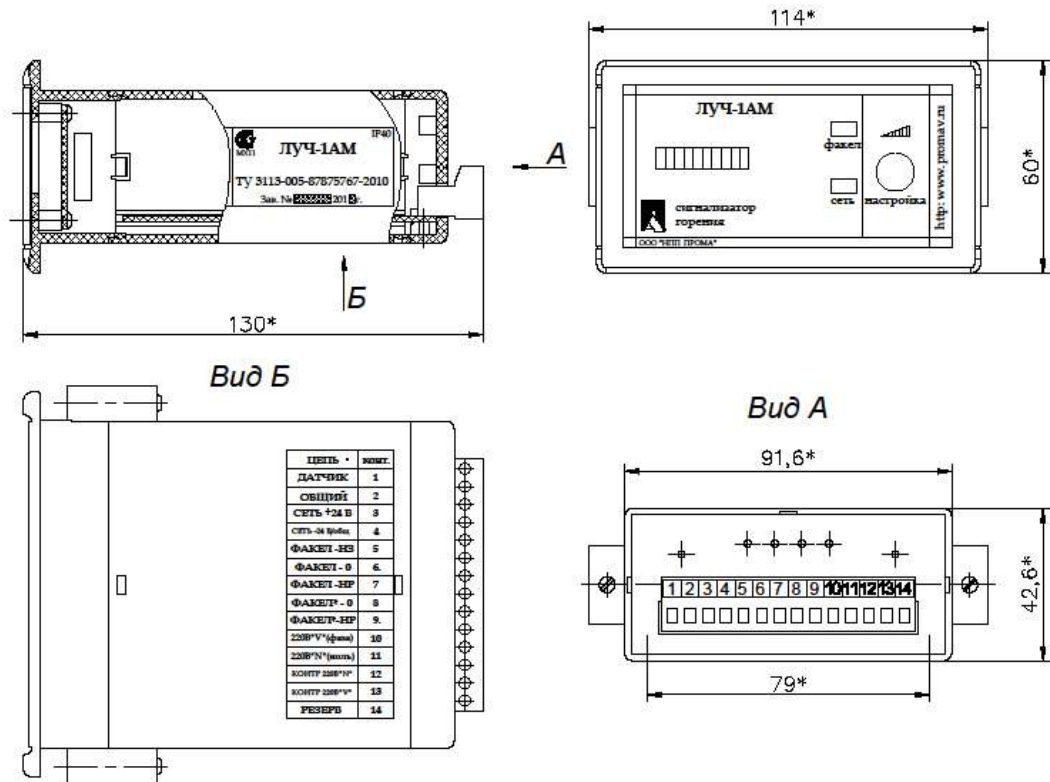
ЛУЧ-КЭ работает на эффекте детектирования в комплекте с ионизационным датчиком запальника (электродом) и контрольным электродом типа КЭ.

Допускается работа с датчиками пламени ФД-02, комбинированным фотодатчиком инфракрасного и ультрафиолетового излучения типа ФД-05ГМ и контрольным электродом КЭ.

На передней панели сигнализаторов расположены индикаторы наличия питания СЕТЬ, горения ФАКЕЛ и регулятор усиления  $\nearrow$  НАСТРОЙКА.



ЛУЧ-1АМ (Н) / ЛУЧ-КЭ (Н) – настенное исполнение



ЛУЧ-1 АМ (Щ) / ЛУЧ-КЭ (Щ)– щитовое исполнение  
Сигнализатор горения ЛУЧ-1АМ, ЛУЧ-КЭ

Рис. 14. Сигнализатор горения ЛУЧ-1АМ, ЛУЧ-КЭ.

#### 4.6. Устройство контроля пламени.

##### 4.6.1. Устройство контроля пламени ФДСА

Устройства контроля пламени ФДСА состоят из фотодатчика ФДА и сигнализатора ПРОМА-Сг (см. рис. 15, 16, 17). В состав комплекта входит фланец монтажный (рис.15).

ФДСА выпускается в трех модификациях:

ФДСА-01 - реагирующее на пульсации инфракрасного излучения;

ФДСА-02 - реагирующее на поток видимого излучения;

ФДСА-03 - реагирующее на полный поток ультрафиолетового излучения.

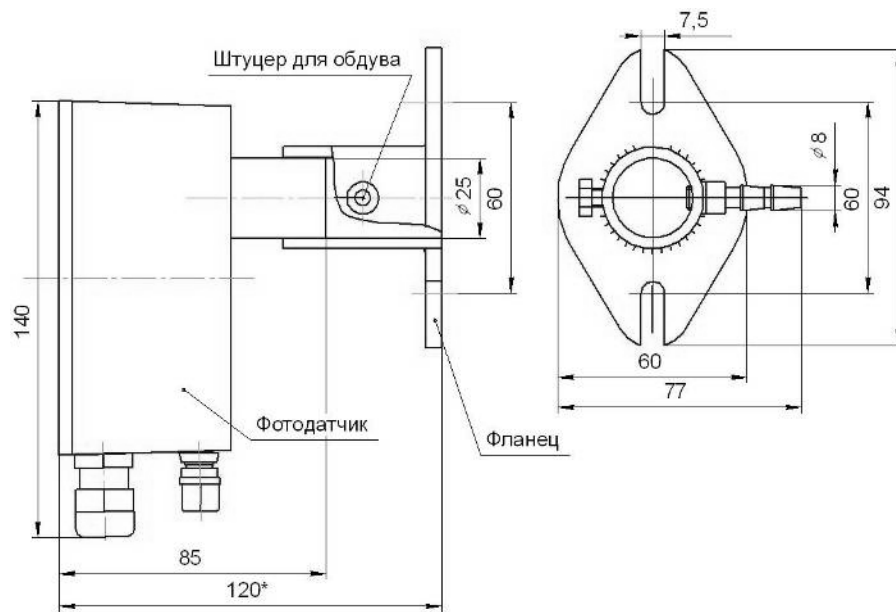


Рис.15. Конструкция фотодатчика ФДА.

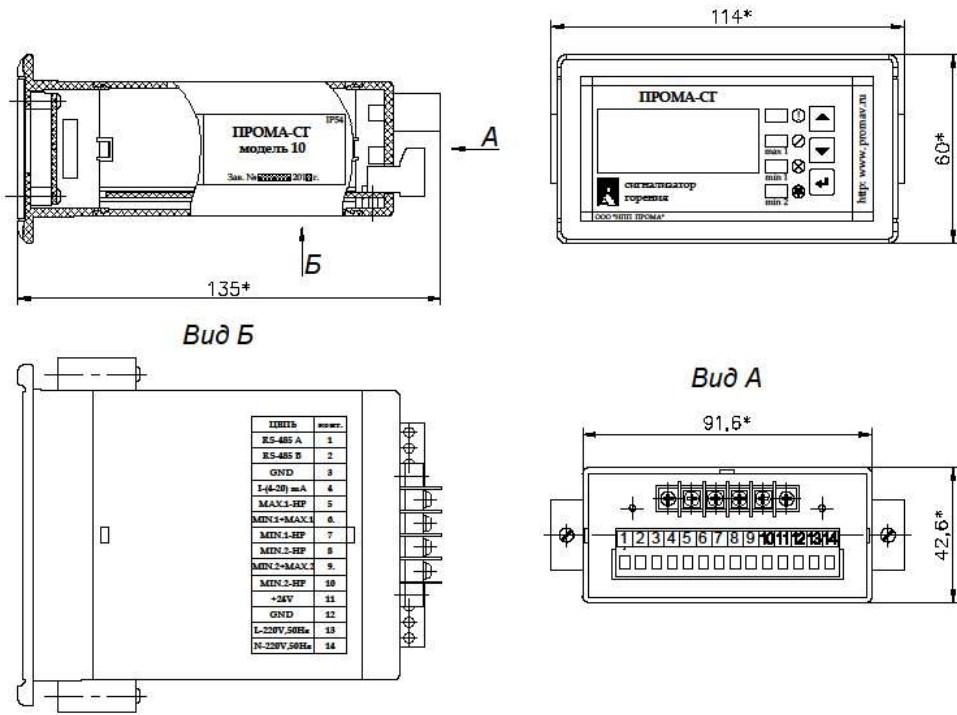


Рис.16. ПРОМА-СГ-Щ щитовой

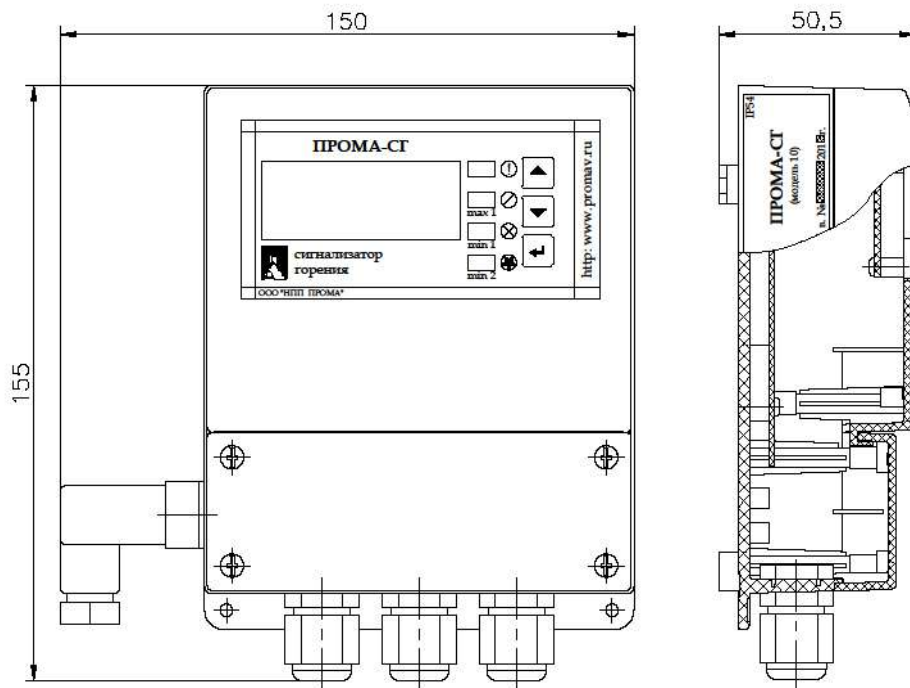


Рис.17. ПРОМА-СГ-Н (настенный).



### Характеристики (свойства)

Входные оптические сигналы фотодатчиков:

- ФДА-01 – переменная составляющая (мигание) инфракрасного излучения (длина волны более 800 нм);
  - ФДА-02 – постоянная составляющая видимого излучения (длина волны в пределах 420-675 нм);
  - ФДА-03 – полный поток ультрафиолетового излучения (длина волны 220-380 нм).
- Выходной сигнал – (4-20) мА.

### Сигнализатор ПРОМА-Сг (рис.16, 17):

Входной сигнал – (4-20) мА.

Выходные сигналы:

- релейный, два переключающихся контакта реле с параметрами 220В, 50Гц – для коммутируемых цепей переменного тока; 30В – для цепей постоянного тока.

Фотодатчик ФДА выполнен в металлическом корпусе (рис.15). Крепление на объекте возможно с помощью монтажного фланца с обдувом воздухом или иным способом, используя установочный размер Ø25 бленды.

Конструктивно сигнализатор ПРОМА-Сг (рис.16) выполнен в пластмассовом корпусе щитового исполнения и состоит из электронного блока, включающего в себя плату микропроцессора и плату индикации. На передней панели расположены кнопки управления, цифровой индикатор и светодиоды. На задней стенке расположены клеммные колодки.

#### 4.6.2. Устройство контроля пламени ФДСА-03М.

ФДСА-03М – прибор на основе микроконтроллера, использующий полупроводниковые ультрафиолетовые, инфракрасные и видимые датчики. Предназначен для селективного контроля факела основной горелки в многорелочных котлах со встречным расположением горелок или с плотным расположением горелок, где затруднен индивидуальный контроль факела горелки, а также для контроля общего факела в топке котлов.

Прибор позволяет контролировать наличие факела при использовании в качестве топлива газа, угля, жидкого топлива, а также контролировать одновременно или по отдельности факел на двух видах топлива. В зависимости от модификации прибора это могут быть следующие виды топлива: газ – мазут, газ – уголь, мазут – уголь.

Для достижения повышенной селективности прибора введено измерение характеристик фонового пламени непосредственно с возмущающих горелок, применена фильтрация узкого спектра инфракрасного и видимого диапазона, а также использованы узконаправленные фотодатчики ультрафиолетового диапазона. Для подробного ознакомления изучите руководство по эксплуатации В407.043.000.000 – 01 РЭ на версии ФДСА-03М-01 и ФДСА-03М-02.

Прибор может выпускаться в следующих модификациях:

- 1) ФДСА-03М-01 – ультрафиолетовый и инфракрасный каналы (топливо: газ – мазут);
- 2) ФДСА-03М-02 – ультрафиолетовый и видимый каналы (топливо: газ – уголь);
- 3) ФДСА-03М-03 – два ультрафиолетовых канала, один из которых выносной (см. руководство по эксплуатации ФДСА-03М – 03 В407.043.000.000 – 02 РЭ);
- 4) ФДСА-03М-04 – инфракрасный и видимый каналы (топливо: мазут – уголь) (см. руководство по эксплуатации ФДСА-03М – 04 В407.043.000.000 – 03 РЭ).

Прибор выполняет следующие функции:

- контроль факела по двум независимым каналам;
- учет влияния возмущающей горелки;
- сигнализация погасания контролируемого факела;
- сигнализация потускнения факела (дополнительно две уставки по интенсивности);
- автоматическая и ручная настройка прибора на пламя контролируемой горелки;
- автоматическая и ручная настройка прибора для учета фонового (возмущающего) излучения;

- выбор рабочей частоты инфракрасного (или видимого) канала как в автоматическом, так и в ручном режиме;
- сигнализация обрыва линий связи;
- работа в сети RS – 485 по протоколу Modbus RTU;
- отображение интенсивности факела на светодиодной линейке;
- отображение текущего значения интенсивности факела отдельно по двум каналам и температуры внутри прибора на двустрочном ЖК дисплее;
- выходной аналоговый сигнал 4-20 мА отдельно по двум каналам;
- до трех уставок по интенсивности в зависимости от выбранного режима работы;
- возможность установки времени срабатывания реле на погасание и времени срабатывания реле на зажигание факела отдельно по каждой уставке в секундах.

Конструктивно прибор ФДСА-03М выполнен в моноблочном исполнении в металлическом корпусе. На передней панели (рис.18) расположены кнопки управления, жидкокристаллический индикатор (ЖКИ), светодиоды и светодиодная полоса.

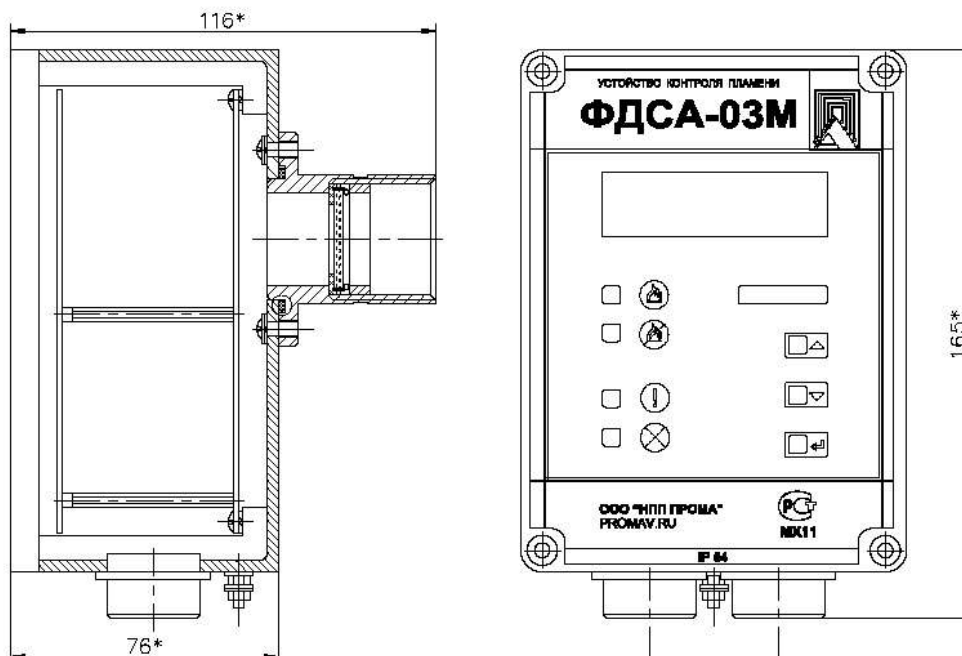


Рис. 18. Устройство контроля пламени ФДСА-03М

Монтажный узел (рис. 19) состоит из кожуха, внутрь которого через штуцер (поз. 4) производится подача воздуха для охлаждения корпуса прибора. Через фланец (поз. 5) производится подача воздуха для обдува защитного стекла прибора. В монтажном узле предусмотрен термоизолятор (поз. 3) для снижения теплового потока от металлоконструкций горелки к корпусу прибора. Кран шаровой (поз. 6) предназначен для перекрытия потока горячего воздуха из топки котла, если котел под наддувом, при технических работах с прибором. Кроме того, кран шаровой может использоваться при периодических проверках функционирования прибора. При закрытии крана прибор должен сработать на погасание пламени.

Примечание. При этом необходимо предварительно в схеме автоматики котла переключить переключкой контакты реле наличия пламени горелки. Работы должны производить два человека по утвержденной программе контроля цепей защиты.

Фланец (поз. 7) предназначен для механического крепления и для юстировки прибора на пламя.

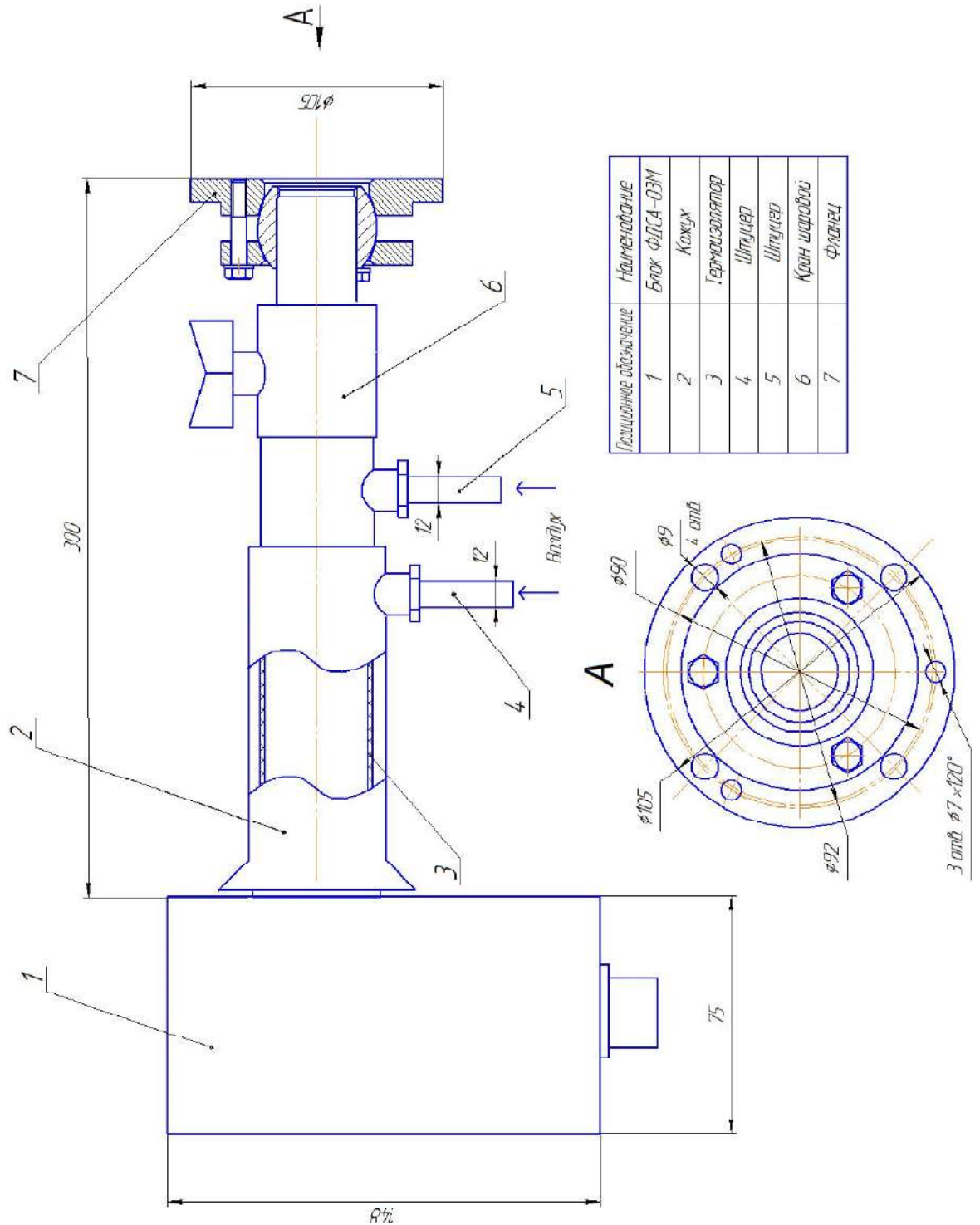


Рис. 19. Конструкция ФДСА-03М с юстировочным монтажным узлом.

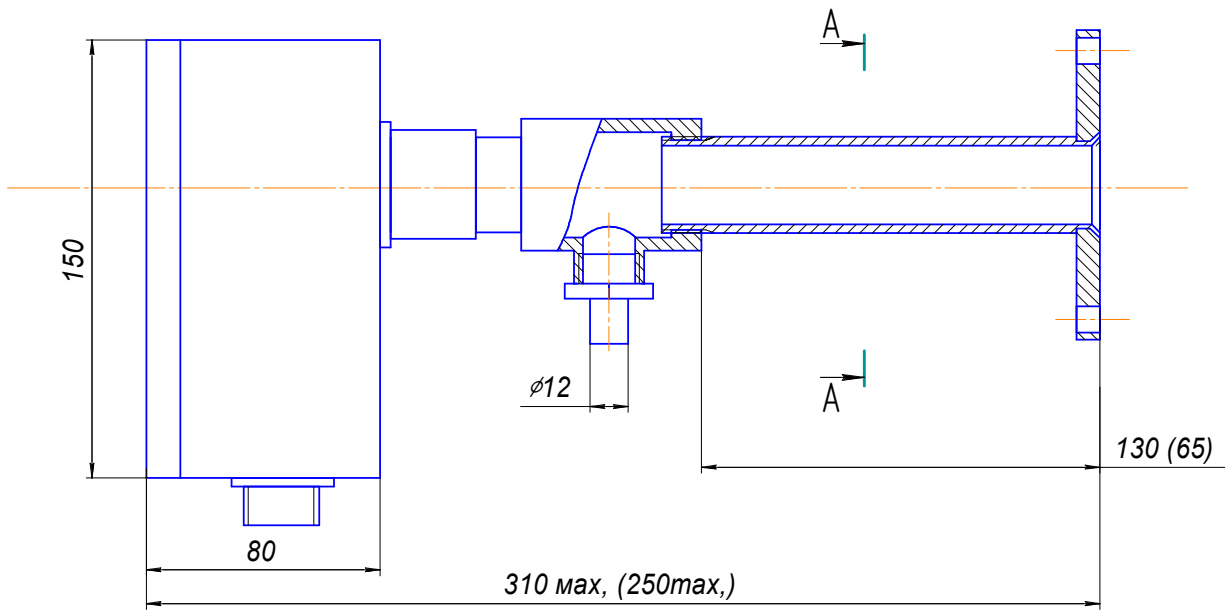
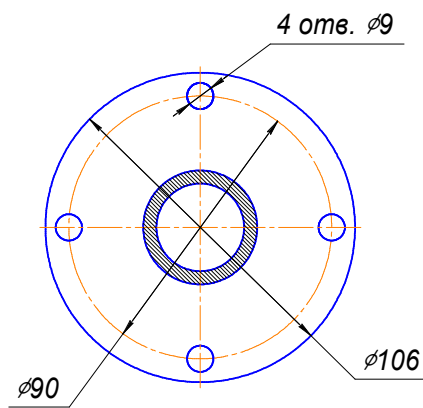
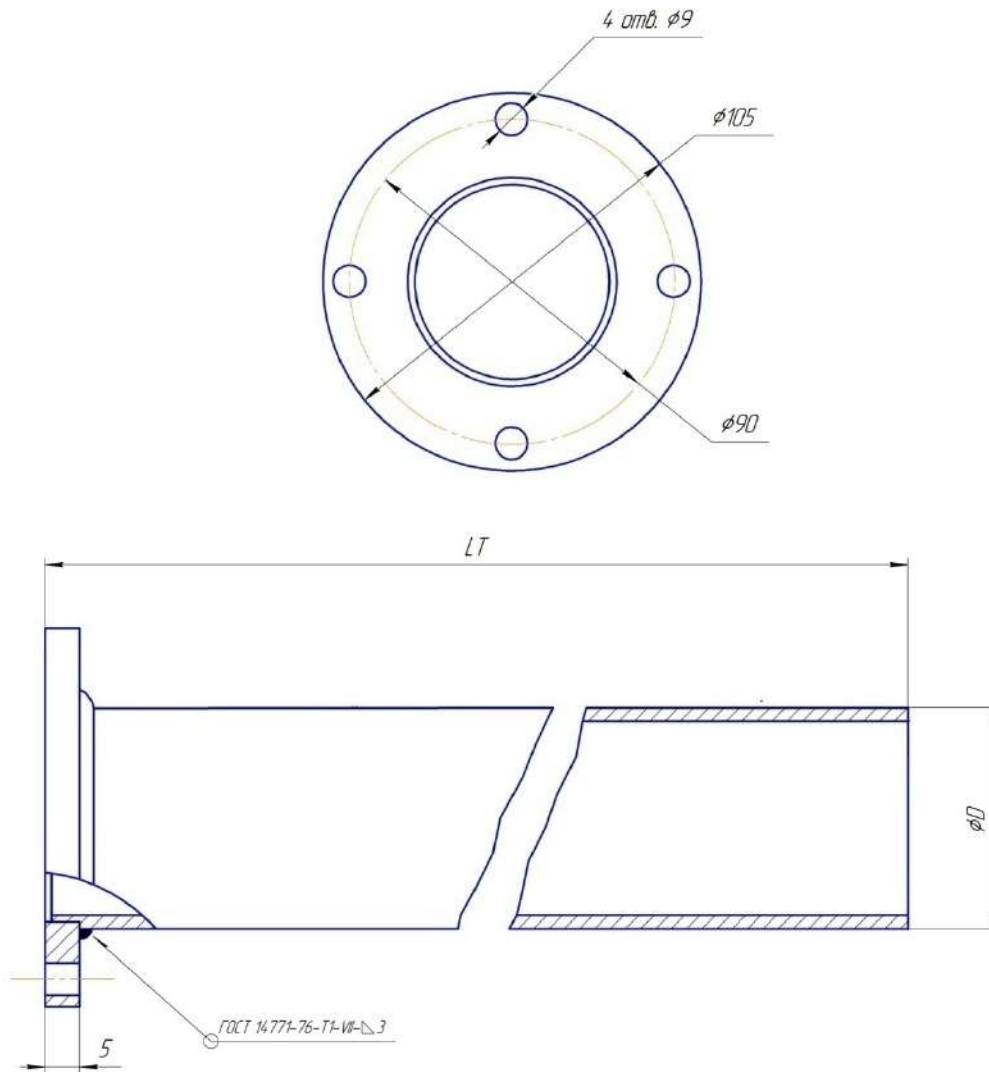
**Вид А**

Рис. 19.1. Конструкция ФДСА-03М со стандартным монтажным узлом.



№ п/п	Длина визирной трубы LT, м	Ориентировочный диаметр трубы D, мм	Примечание
1.	Менее 0,5	48 (Dy=40x2,5)	
2.	От 0,5 до 1	57x3 или 60x3	
3.	От 1 до 2	76x3	
4.	От 2 до 3	89x4	Добавить переход от поз.1
5.	От 3 до 4	100x4	Добавить переход от поз.1

### Труба визирная к фотодатчику ФДСА-03М, ФД-05ГМ

Рис. 19.2. Визирная труба, зависимость диаметра от длины трубы.

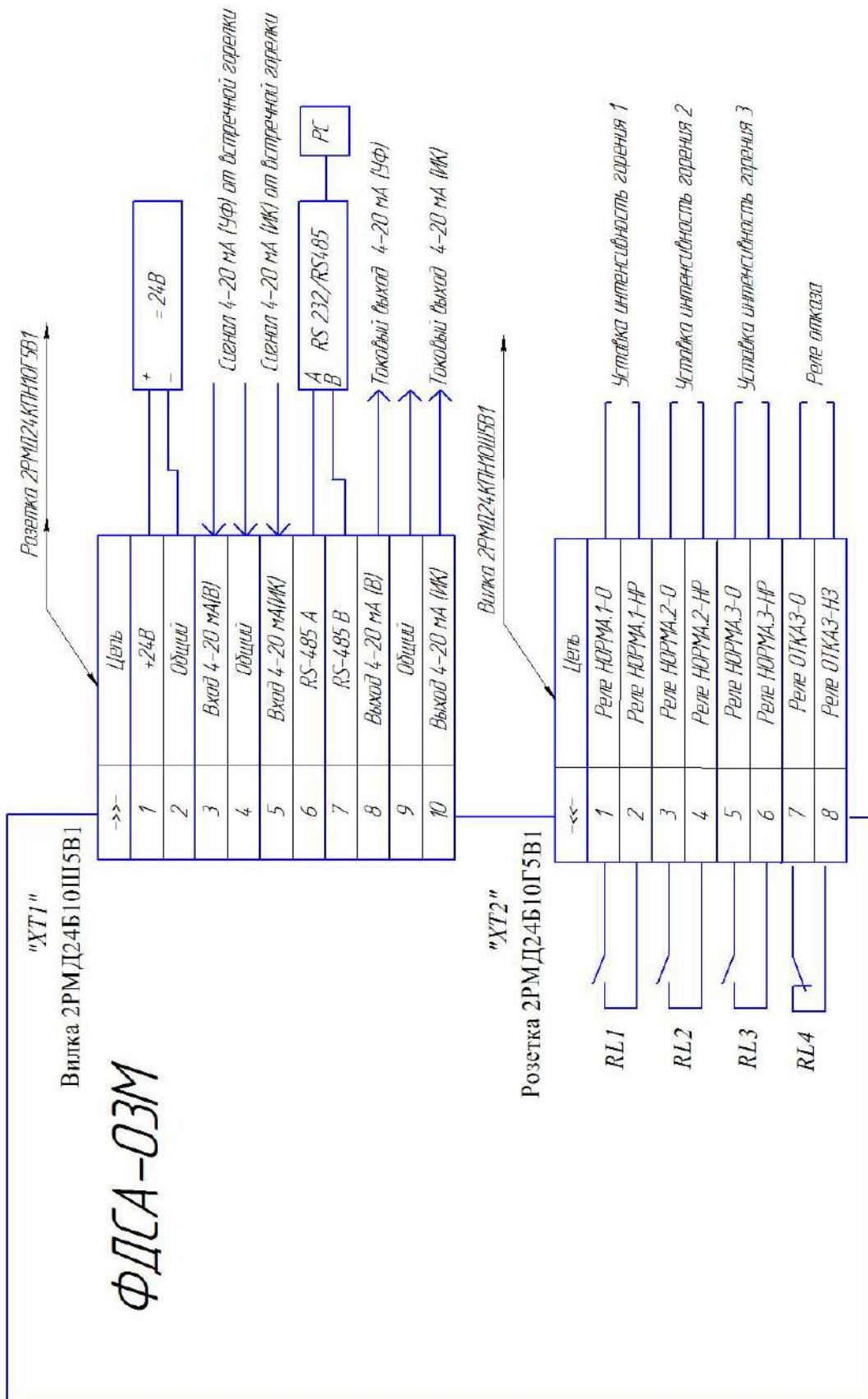


Рис. 20. Схема подключения ФДСА-03М.

#### 4.7. Блок розжига запальника

4.7.1. Блок розжига запальника БРЗ-04-М1 (рис.21) Конструктивно представляет собой пластиковый корпус, на передней панели которого размещены органы управления и элементы индикации. На нижней боковой стенке размещены 2 кабельных ввода для подвода подключающих проводов.

На передней панели размещены органы управления и элементы индикации.

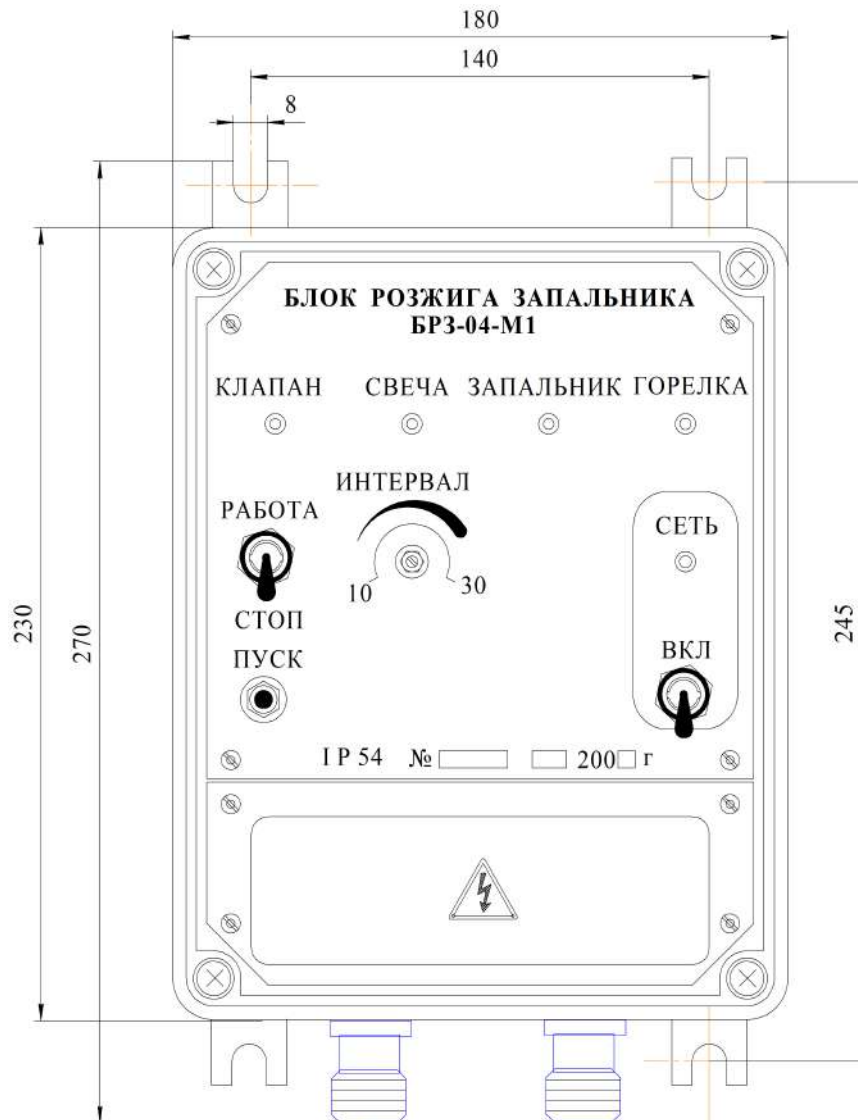


Рис. 21. Общий вид БРЗ-04-М1.

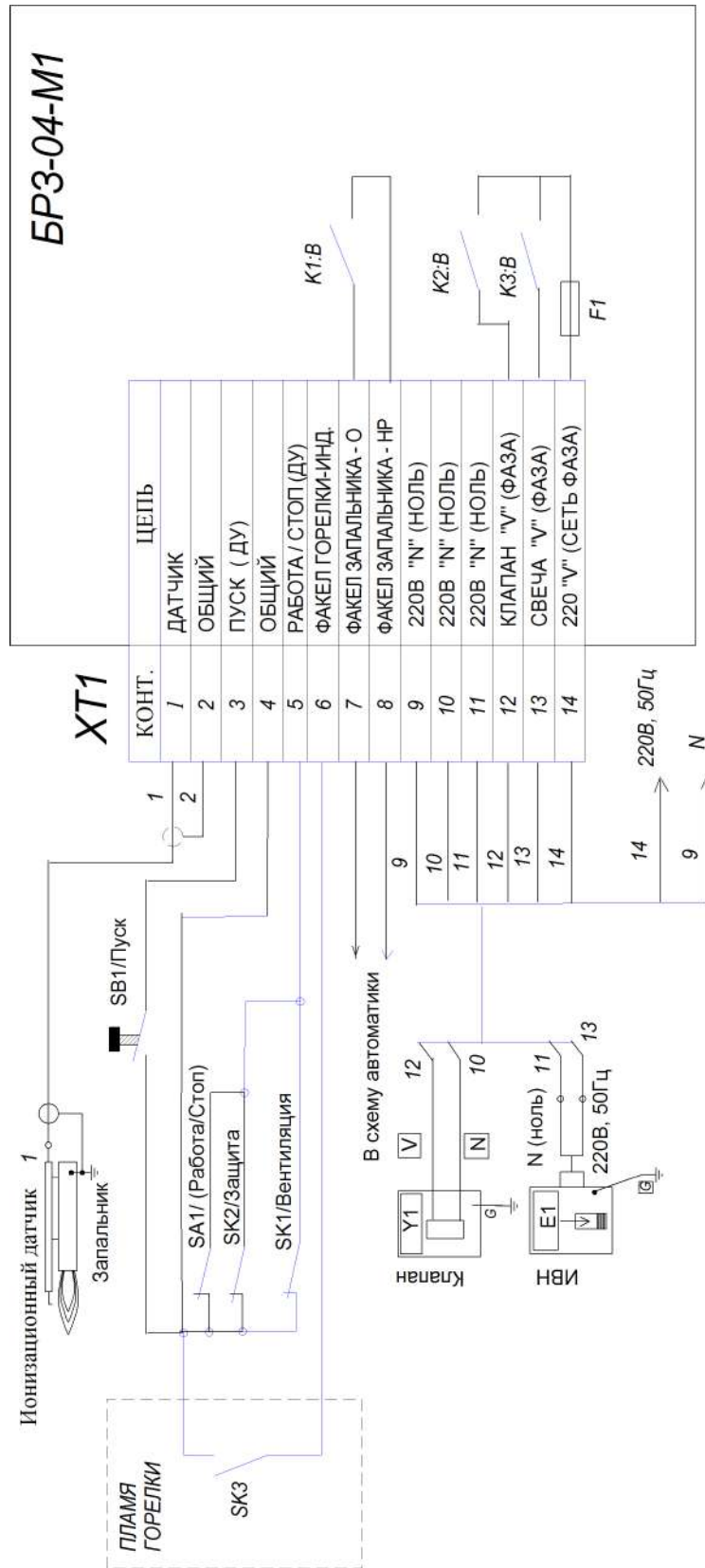


Рис. 22. Схема внешних соединений блока БРЗ-04-М1.



#### 4.7.2. Блок розжига запальника БРЗ-04-М1-2К

Блок розжига запальника и контроля пламени БРЗ-04-М1-2К(-01) предназначен для местного и дистанционного автоматического управления процессом розжига запально-защитного устройства газовых или мазутных горелок водогрейных котлов и энергоустановок и контроля пламени основной горелки.

Блок формирует командный сигнал на открытие и закрытие электромагнитного газового клапана запальника (КЭГ).

Блок формирует командный сигнал на источник высокого напряжения (ИВН).

Блок автоматически отключает ИВН при успешном розжиге запальника до завершения заданного интервала времени на розжиг.

Блок отключает электропитание клапана и приводится в исходное состояние, если в течение заданного времени розжиг запальника не произошел.

Осуществляет блокировку пуска блока, если не прошла вентиляция и нет готовности по технологическим защитам энергоустановки.

Блок автоматически отключает КЭГ и ИВН при срабатывании технологической защиты котла из любого состояния.

Возможен дистанционный пуск и останов блока автоматикой котла или оператором.

Блок контролирует факелы запальника и основной горелки с выдачей дискретного сигнала в схему защиты котла.

Блок осуществляет обмен информацией с верхним уровнем по интерфейсу RS-485, протокол Modbus RTU.

#### Входные сигналы:

- сигнал от ионизационного датчика ЗЗУ;
- сигнал от фотодатчика ФД-05ГМ (ФД-02) или ФДА (токовый 4-20 мА);
- сигналы от системы автоматики.

#### Выходные сигналы:

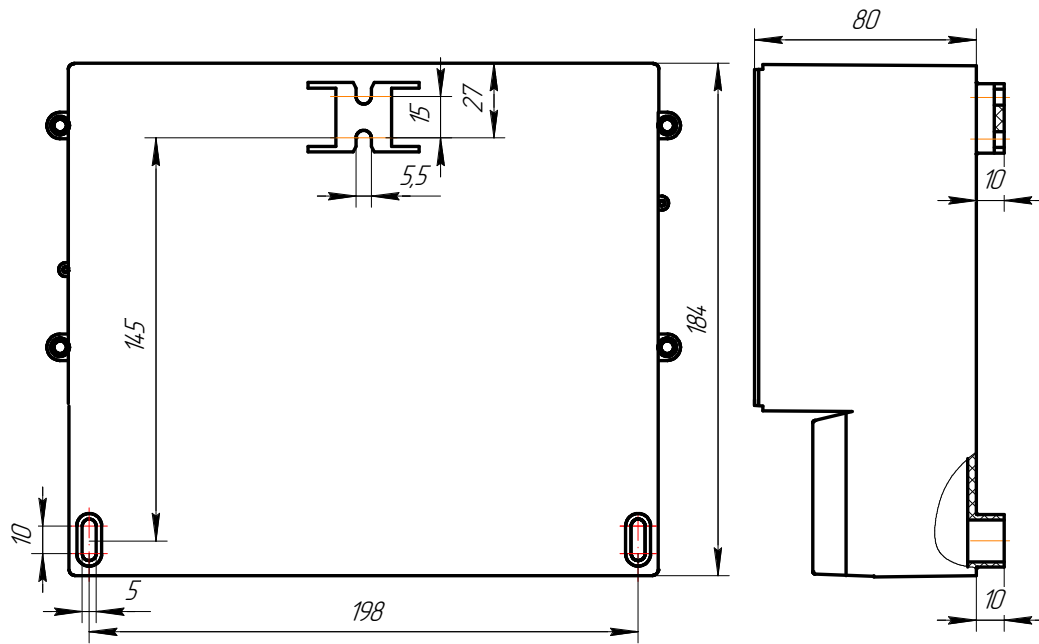
Командные сигналы на устройства ЗЗУ; электромагнитный клапан и ИВН:

- напряжение, В..... $220^{+22}_{-33}$
- частота, Гц.....50 (60)
- ток, не более, А.....2
- регулируемая длительность периода на попытку розжига запальника, с.....3-30

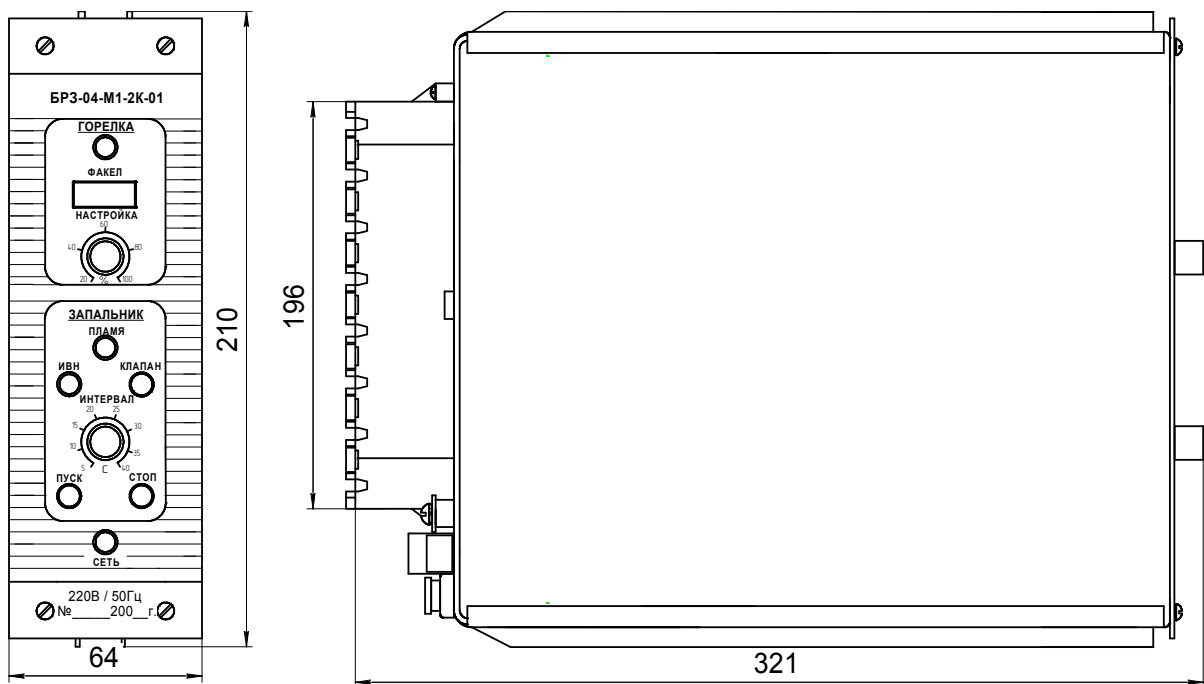
Командные сигналы в систему автоматики котла в виде контактов реле с возможностью коммутации постоянного тока до 2А при напряжении 30В;

Переменного тока до 2А при напряжении 220В.

Конструктивно блок БРЗ-04-М1-2К (рис.23) выполнен в виде моноблока в пластмассовом корпусе, блок БРЗ-04-М1-2К-01 в металлическом корпусе. В корпусе расположены платы. На передней панели размещены органы управления и элементы индикации. Снизу размещены четыре кабельных ввода для подвода проводов и подключения к колодкам ХТ1, ХТ2, расположенным под съемной крышкой, а также держатель предохранителя; в блоке БРЗ-04-М1-2К-01 колодки ХТ1 и ХТ2 расположены сзади.



настенное исполнение



щитовое исполнение

Рис.23. Блок розжига БРЗ-04-М1-2К. Конструкция и внешний вид.

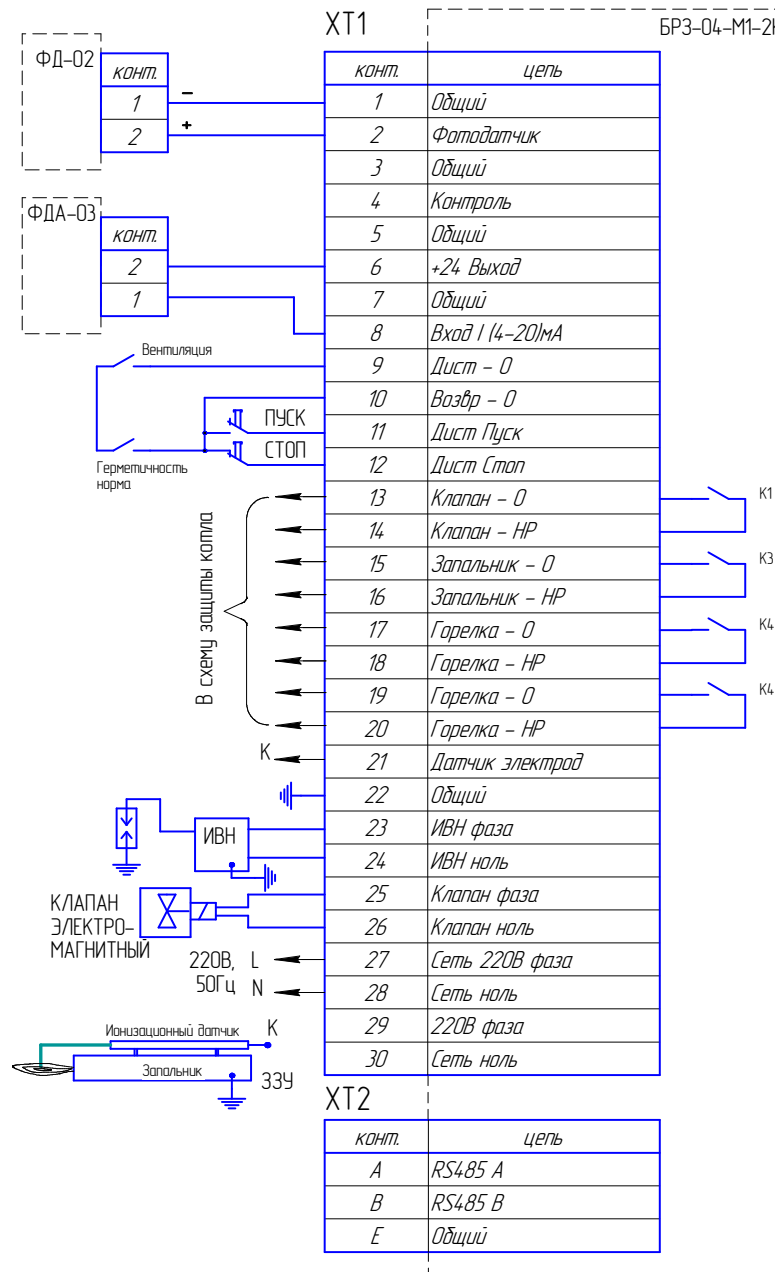


Рис.24. Схема внешних подключений блока розжига запальника БР3-04-М1-2К.

#### 4.8. Местный щит управления МЩУ-2

Пульт розжига МЩУ-2 (рис. 25) рекомендуется в комплект запально-сигнализирующего устройства ЗСУ-ПИ-1/5Б и предназначен как для местного, так и дистанционного полуавтоматического управления розжигом и контроля факела запальника и основной горелки, формирования управляющих сигналов в схему защиты газовых или мазутных горелок, водогрейных котлов и энергоустановок. Пульт МЩУ-2 может применяться для розжига запальников технологических установок сжигания отходов производства, подогрева газа или нефти, газогенераторов и промышленных печей.

МЩУ-2 формирует командный сигнал на открытие и закрытие газового электромагнитного клапана запальника (КЭГ).

МЩУ-2 формирует командный сигнал на включение и отключение блока искрового розжига (ИВН или БИР).

Возможен дистанционный пуск и останов МЩУ-2 от схемы автоматики котла.

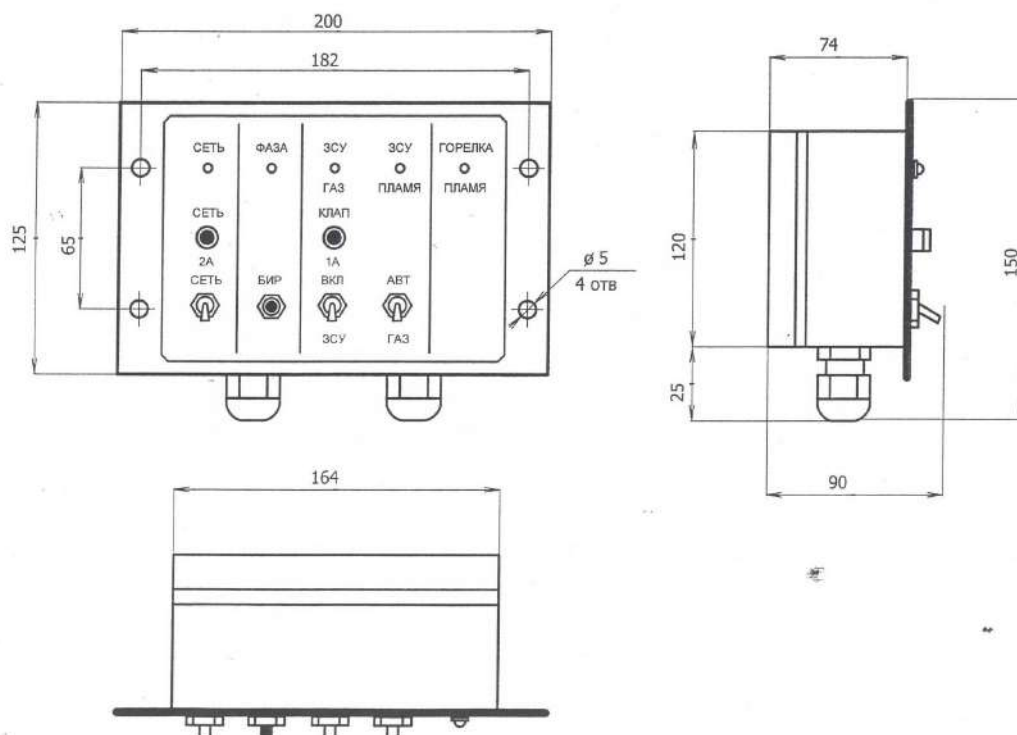
Порог чувствительности к факелу соответствует эквиваленту в виде сигнала с параметрами:

- имитатор газового факела запальника – включенный резистор 20 МОм;
- имитатор газового факела горелки – включенный резистор 20 МОм;

Время срабатывания:

- на появление пламени, не более.....1 с
- на погасание пламени, не более.....1 с

Длина линии связи датчик пламени – пульт МЩУ-2, не более....100 м



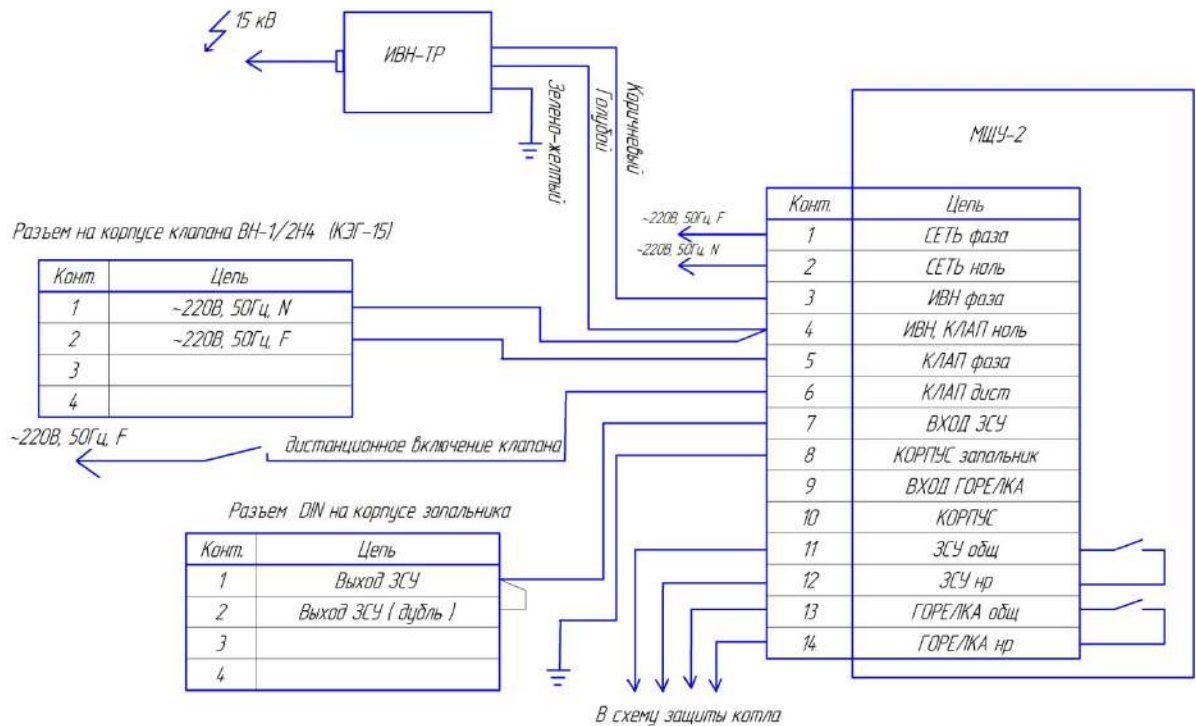


Рис.25. Местный щит управления МЩУ-2.

#### 4.9. Фильтр газовый ФН1/2-6.

Фильтр газовый ФН1/2-6 (рис.22) предназначен для очистки питающего газа от механических примесей и устанавливается перед электромагнитным клапаном по ходу газа. Фильтр имеет разборную конструкцию, что необходимо для очистки внутренней полости корпуса и замены фильтрующего элемента.



Рис. 26 Общий вид фильтра газового ФН1/2-6

### 5. КОМПЛЕКТНОСТЬ.

5.1. Состав возможных исполнений ЗСУ-ПИ (комплектность) указана в табл. 3.

5.2. Комплектность однозначно определяется по условному обозначению ЗСУ-ПИ: ЗСУ-ПИ -YY-XX-L ТУ 3113-005-87875767-2010 (расшифровку см. п.3.2).

## 6. УСТРОЙСТВО И РАБОТА КОМПЛЕКТА ЗСУ-ПИ.

Запальник представляет собой инжекционную горелку с ионизационным датчиком и высоковольтной свечой зажигания. Состоит из ствола запальной горелки со штуцером для подвода газа и камеры смесительной центрального (высоковольтного) электрода, стабилизатора пламени, контрольного электрода (ионизационный датчик).

Принцип работы запальника:

Подвод газа к запальнику осуществляется согласно схеме (рис.27). При открытии электромагнитного клапана газ, очищенный от механических примесей, истекает из сопла эжектора, смешивается в смесительной камере с воздухом, поступающим из окон смесительной камеры и заслонки воздушной и поступает в корпус. Под действием избыточного давления в корпусе запальника газо-воздушная смесь вытекает из запальника в виде тонкой кольцевой струи через щелевой зазор между стабилизатором и корпусом. При подаче высокого напряжения от источника высокого напряжения ИВН на электрод свечи зажигания газо-воздушная смесь воспламеняется за торцом стабилизатора и поджигает избыточную часть газа, отбираемого на входе в эжектор и поступающего в зону горения по трубке ионизационного датчика, увеличивая длину и устойчивость факела.

Тепловые мощности и объемные расходы запальников приведены в Приложении 1.

Мощность запальника должна составлять не более 5 % от мощности горелки, но не более 120 кВт. Указанное соотношение обеспечивается редуцированием или дросселированием входного давления газа на запальник.

При подаче питания (220В) на электромагнитный клапан и источник высокого напряжения ИВН, соединенного с запальником высоковольтным проводом - электромагнитный клапан открывает подачу газа на запальник, а ИВН подает высокое напряжение на центральный электрод запальника, в искровом промежутке появляется искра, которая разжигает газо-воздушную смесь. Наличие (отсутствие) факела запальника фиксируется ионизационным датчиком запальника, сигнал от датчиков передается на сигнализатор горения ЛУЧ-1АМ (ЛУЧ-КЭ, ЛУЧ-1АМ-2К), на выходе которого появляется выходной релейный сигнал. После розжига запальника производится розжиг основной горелки. Контроль за наличием (отсутствием) факела основной горелки осуществляется фотодатчиком и сигнализатором горения ЛУЧ-1АМ (ЛУЧ-1АМ-2К).

Последовательность и порядок работы ЗСУ-ПИ согласно типовой схемы управления розжигом и контроля факела запальника прибором ЛУЧ-1АМ (рис. 28) следующая.

После подготовки котла к растопке и завершения вентиляции топки разрешается подача питания в схему управления ЗСУ-ПИ.

Тумблер SA1 СТОП / РАБОТА устанавливается в замкнутое положение РАБОТА. При нажатии кнопки SB1 ПУСК открывается электромагнитный клапан Y1 и подается газ на запальник. Одновременно через нормально-замкнутые контакты K1-2 реле K1 включается источник высокого напряжения E1 и от искрового разряда воспламеняется газо-воздушная смесь.

Сигналы, соответствующие пульсации электропроводимости факела через электрод ионизационного датчика поступают на вход сигнализатора ЛУЧ-1АМ, включается внешнее промежуточное реле K1, при этом размыкаются контакты K1-2 и отключается источник высокого напряжения E1.

Одновременно замыкаются контакты K1-1 и обеспечивается прохождение тока на электромагнитный клапан Y1 после отпускания кнопки SB1 ПУСК. Сигнал наличия факела запальника выдается замыканием контактов K1-3 в схему управления розжигом горелки.

При погасании факела запальника сигнализатором ЛУЧ-1АМ обесточивается реле K1, размыкаются контакты K1-1, закрывается электромагнитный клапан Y1 газа на запальник, а также снимается сигнал наличия факела размыканием контактов K1-3.

Принудительное отключение запальника производится переводом тумблера SA1 в положение СТОП - при этом прекращается подача газа на запальник.

При дистанционном розжиге запальника исходное положение тумблеров: SA1 - РАБОТА (замкнут), SA2 - СТОП (разомкнут). Розжиг производится переводом тумблера SA2 в положение РАБОТА и нажатием кнопки SB2 ПУСК.

**Примечание.** 1. При автоматическом розжиге SB2 и SA2 заменить контактами реле или оптоэлектронных ключей переменного тока.

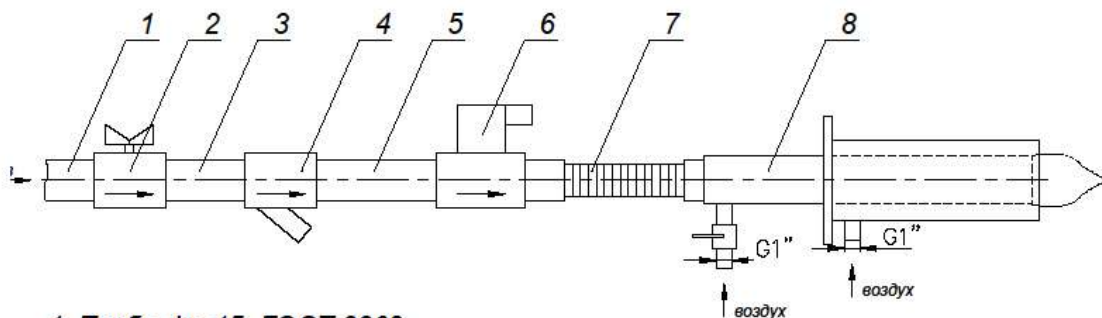
2. При отсутствии требований по дистанционному управлению кнопку SB2 исключить, тумблер SA2 - заменить переключкой.

3. Данная схема применима для ЗСУ-ПИ-25, ЗСУ-ПИ-38, ЗСУ-ПИ-45, ЗСУ-ПИ-60; для ЗСУ-ПИ-1/5Б необходимо дополнительно обеспечить паузу между импульсами на искру розжига из расчета 1с на 1 м ствола, длительность импульса на искру (0,1-1,0) с установкой еще одной кнопки с самовозвратом на линии ИВН.

После розжига запальника производится розжиг горелки, контроль за наличием (отсутствием) факела горелки осуществляется фотодатчиком ФД-02 и сигнализатором горения ЛУЧ-1АМ или устройствами контроля пламени ФДСА, ФДСА-03М или ФДС.

Типовая схема подключения запальника к газопроводу приведена на рис.27.

*Схема подвода газа и воздуха к запальной горелке ЗГИ (комплект ЗСУ-ПИ)*



1. Труба  $du=15$ , ГОСТ 3262.
2. Кран шаровый  $du=15$ ,  $G\frac{1}{2}$ .
3. Труба  $du=15$ , ГОСТ 3262.
4. Фильтр газовый  $du=15$ ,  $G\frac{1}{2}$ .
5. Труба  $du=15$ , ГОСТ 3262.
6. Клапан газовый  $du=15$ ,  $G\frac{1}{2}$ .
7. Подводка газовая гибкая, ГОСТ 52209-2004,  $G\frac{1}{2}$ , длина 1 м или 1,5 м.
8. Горелка ЗГИ.

Рис.27. Схема подключения запальной горелки к газовой магистрали.

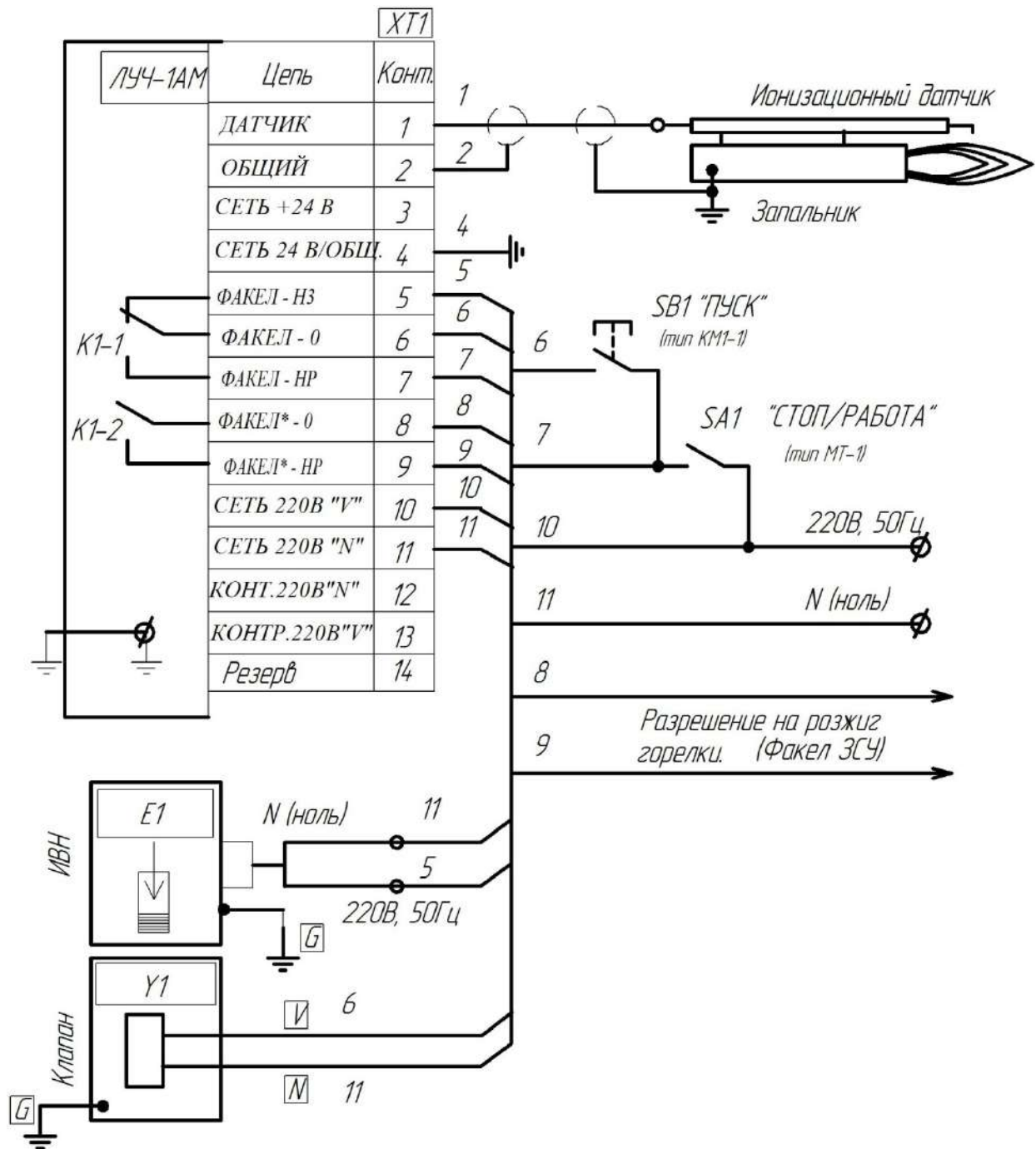


Рис. 28. Типовая схема управления розжигом запальников ЗСУ-ПИИ-60 (25,38,45) и контроля факела запальника с использованием сигнализатора ЛУЧ-1АМ.

- Примечания: 1. Тумблер SA1 "СТОП-РАБОТА" показан в положении **СТОП**.  
 2. Кнопку розжига SB1 "ПУСК" удерживать в нажатом положении до появления пламени запальника, но не более 10 с.



## 7. СРЕДСТВА ИЗМЕРЕНИЯ, ИНСТРУМЕНТ И ПРИНАДЛЕЖНОСТИ.

7.1. Средства измерения, инструмент и принадлежности указаны в таблице 4.

Таблица 4

Наименование и тип	Технические характеристики	Назначение и операции
Авометр цифровой	Напряжение до 750В, ток 0-30 мА погрешность $\pm 3\%$	Контроль выходного тока и напряжения питания фотодатчиков
Мегаомметр Ф4102/1	Напряжение 500В, предел 100 МОм	Контроль сопротивления изоляции
Отвертка SZF 0-0,4x2,5	Лезвие 0,4x2,5x75 мм	Для подключения проводов
Манометры технические пружинные	Предел 100 кПа, класс 0,6	Контроль давления газа на запальную горелку

## 8. МЕРЫ БЕЗОПАСНОСТИ.

8.1. ЗСУ-ПИ соответствует требованиям безопасности ПБ 12-529-03, ГОСТ 12.2064-81, ГОСТ 12.2.003-91.

8.2 Электрическое оборудование ЗСУ-ПИ должно питаться от одного источника электроэнергии и выключаться при помощи одного выключателя.

8.3. Источником опасности при монтаже, наладке и эксплуатации ЗСУ-ПИ являются: электрический ток, природный или сжиженный горючий газ, высокие температуры в зоне работы ЗСУ-ПИ.

8.4. К работе по монтажу, наладке и техническому обслуживанию ЗСУ-ПИ допускается персонал, имеющий необходимую квалификацию, прошедший проверку знаний по ПБ 12-529-03, Правил ПТЭ и ПТБ, имеющий квалификационную группу по электробезопасности не ниже III.

8.5. Все составные части ЗСУ-ПИ: электромагнитный клапан, источник высокого напряжения, запальник и сигнализатор горения должны быть заземлены отдельным гибким проводом сечением 1,5 - 2 мм<sup>2</sup>.

8.6. Розжиг запальника и горелки должны производиться в последовательности и при параметрах, предусмотренных технологической картой растопки котла.

8.7 Периодичность эксплуатационных проверок.

При каждом включении ЗСУ-ПИ в работу, но не реже одного раза в месяц, необходимо проводить проверку надежности крепления всех элементов ЗСУ-ПИ и проверку правильности функционирования элементов контроля наличия (отсутствия) факела.

Не реже одного раза в 1 год необходимо проводить полную проверку технического состояния всех элементов ЗСУ-ПИ.

## 9. РАЗМЕЩЕНИЕ И МОНТАЖ

### 9.1 Запальная горелка ЗГИ.

Запальная горелка монтируется на фланце специально предназначенной установочной трубы горелки.

Минимальный внутренний диаметр установочной трубы для запальника должен быть не менее указанных в разделе 3. Для предотвращения обгорания наконечника запальника и срыва факела, запальник должен быть утоплен в установочной трубе на 50-150 мм. Для обеспечения устойчивого горения факела запальника необходимо обеспечить подачу воздуха в установочную трубу. Подачу воздуха можно создать за счет разряжения в топке или принудительно от дутьевых вентиляторов или компрессорной установки. Оптимальный расход газа для запальника нужно выбирать в пределах 1,5...4 кг/час. Регулирование расхода газа на запальник осуществляется установкой сменных сопел (поставляется в ЗИП). Выбор отверстия сопла производится в зависимости от типа газа и давления газа опытным путем в процессе наладки. При выпуске из производства установлены сопла рассчитанные для применения природного газа.

Газоснабжение запальников в негазифицированных котельных следует осуществлять от баллонов со сжиженным газом через редуцирующее устройство. Количество баллонов выбирается исходя из максимального количества одновременно растапливаемых горелок.

Ионизационный датчик соединяется с сигнализатором горения ЛУЧ-КЭ или ЛУЧ-1АМ экранированным проводом сечением (0,75 - 1,5) мм<sup>2</sup>.

### 9.2.Сигнализатор горения.

Сигнализаторы горения предназначены для щитового монтажа, крепление к щиту осуществляется 4 винтами М5. Подключение сигнализатора к датчикам и выходным электрическим цепям производится согласно руководств на эти приборы.

### 9.3.Фотодатчики.

Фотодатчики устанавливаются в специально предусмотренной визирной трубе горелки.

Электрическое соединение фотодатчиков с сигнализатором горения выполняется экранированной 2-х проводной линией или кабелем, максимальная длина линий связи от фотодатчика ФД-02 до сигнализатора ЛУЧ-1АМ не более 200 метров. Рекомендуемое сечение провода (0,35 - 0,5 мм<sup>2</sup>).

В случае наличия сильных источников низкочастотных помех частотой до 20Гц рекомендуется применение экранированной витой пары с шагом скрутки (20-40)мм.

## 10. ТЕХНИЧЕСКОЕ ОБСЛУЖИВАНИЕ.

10.1. Техническое обслуживание элементов запальных устройств заключается в систематическом наблюдении за выполнением требований правил эксплуатации, регулярном техническом осмотре и устранении возникающих неисправностей.

10.2. После устранения неисправности необходимо выполнить проверку функционирования восстановленного элемента запального устройства в соответствии с требованиями руководства по эксплуатации.

10.3. Сроки проведения технического обслуживания устанавливаются в соответствии с производственными планами, однако периодичность проведения профилактики должна быть не реже 1 раза в 2 месяца. В случае редкого использования ЗСУ-ПИ (не чаще 1 раза в 3 месяца) профилактику необходимо проводить перед каждой растопкой котла.

10.4. Профилактика предусматривает следующие работы:

10.4.1. Проверка надежности присоединений, а также отсутствие обрывов или повреждений соединительных кабелей и трубопроводов.

10.4.2. Проверка запальной горелки, газового шланга, электромагнитного клапана, газового фильтра, устройств сигнализации и кнопок управления на отсутствие механических повреждений.

10.4.3. Прочистка газовых сопел эжекторов запальной горелки, газового фильтра перед электромагнитным клапаном.

10.4.4. Удаление пыли с фотодатчиков.

10.4.5. Осмотр, очистка высоковольтного электрода.

## 11.ВОЗМОЖНЫЕ НЕИСПРАВНОСТИ И МЕТОДЫ ИХ УСТРАНЕНИЯ.

Наименование неисправности	Вероятные причины неисправности	Методы устранения
1. Нет искры в искровом промежутке запальной горелки.	1.Пробой изоляции центрального электрода. 2.Пробой высоковольтного провода. 3.Неисправен источник высокого напряжения	Заменить керамический изолятор. Заменить высоковольтный провод. Отремонтировать или заменить ИВН.
2. При наличии искры, запальная горелка не разжигается.	Не открывается электромагнитный клапан.  Засорено сопло эжектора.  Давление питающего газа не соответствует указанному в технических характеристиках на ЗСУ-ПИ.	Проверить электропитание клапана. Проверить исправность электромагнита. Прочистить, продуть сжатым воздухом. Привести давление в соответствие с техническими требованиями.
3. После включения запальных горелок при их одновременной работе розжиг последующих запальных горелок затруднен. Включенные запальные горелки начинают работать неустойчиво, давление газа в коллекторе начинает снижаться.	Давление газа вышло из диапазона устойчивого воспламенения.	Привести давление газа в соответствие с паспортом на ЗСУ-ПИ.
4. Отрыв пламени запальной горелки.	Засорено сопло эжектора	Прочистить сопло.
5. Сигнализатор не регистрирует наличие пламени.	1. Температура фотодатчика более 60 °С или вышел из строя фоторезистор. 2. Электрод ионизационного датчика имеет контакт с заземленными деталями. 3.Неисправен сигнализатор горения 4. Недостаточная чувствитель-	Обеспечить охлаждение фотодатчика или заменить неисправный фотоприемник. Исключить возможность контакта с заземленными деталями. Проверить неисправность, при необходимости отремонтировать. Проверить чувствительность

	ность сигнализатора.	сигнализатора на стенде.
6. Сигнализатор горения регистрирует наличие пламени при отсутствии пламени запальной горелки	Некачественное заземление сигнализатора и экранов экранированных проводов. Неисправен сигнализатор горения	Обеспечить надежное заземление  Проверить исправность сигнализатора и при необходимости отремонтировать его.

## 12. МАРКИРОВКА.

12.1. На составных частях ЗСУ-ПИ, а также на приборах, входящих в комплект поставки, должны быть нанесены:

- наименование или товарный знак предприятия-изготовителя;
- наименование изделия;
- обозначение степени защиты оболочки;
- порядковый номер изделия по системе нумерации предприятия-изготовителя;
- дата выпуска (месяц и год выпуска);
- на запальной горелке дополнительно указываются тепловая мощность в кВт и максимальное рабочее давление в кПа.

12.2. Транспортная маркировка должна соответствовать требованиям ГОСТ 14192-96. На транспортной таре нанесены манипуляционные знаки (надписи): «Осторожно», «Хрупкое», «Беречь от огня», «Не бросать», «Не кантовать».

12.3. На боковой стенке тары упаковочной имеется этикетка по ГОСТ 2.610-2006.

## 13. УПАКОВКА, ТРАНСПОРТИРОВКА.

13.1. Составные части ЗСУ-ПИ укладываются в картонные коробки вместе с документацией. Изделия и документация предварительно упаковываются в полиэтиленовую пленку по ГОСТ 10354-82.

13.2. Комплект ЗСУ-ПИ упаковывается в деревянный ящик с деревянными проставками для фиксации положения стволов.

Допускаются другие виды упаковок, обеспечивающих сохранность ЗСУ-ПИ при транспортировке и хранении.

13.3. Условия транспортировки ЗСУ-ПИ в части воздействия механических факторов - Ж по ГОСТ 23170-78, а в части климатических факторов - 5 (ОЖЧ) по ГОСТ 15150-69.

13.4. Техническое обслуживание во время хранения ЗСУ-ПИ не требуется.

## 14. УТИЛИЗАЦИЯ.

14.1. Утилизация ЗСУ-ПИ производится в порядке, установленном на предприятии-потребителе.

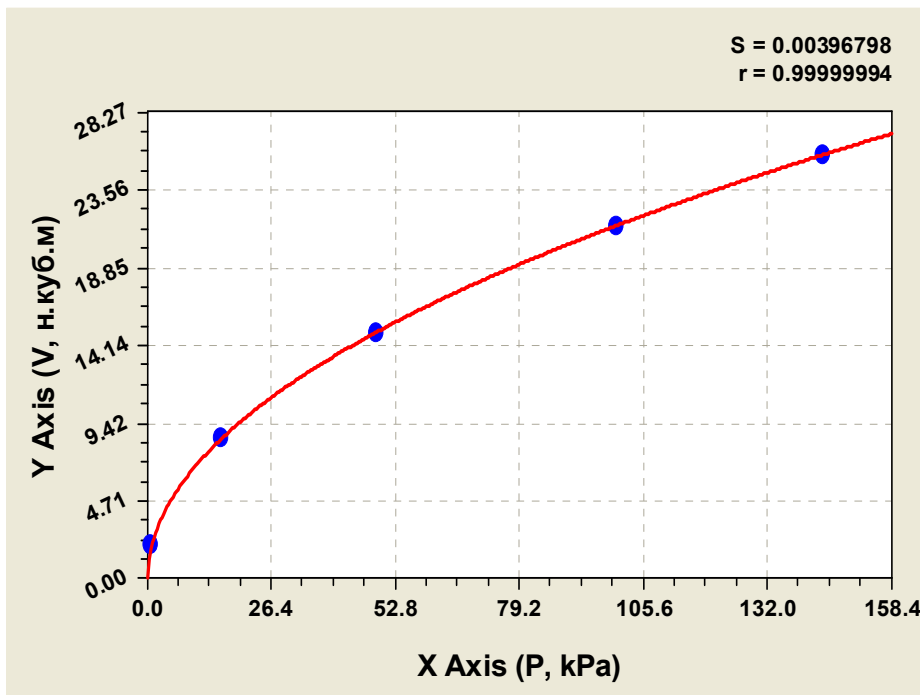
14.2. ЗСУ-ПИ не содержит драгоценных металлов.

14.3. ЗСУ-ПИ не содержит материалов и комплектующих изделий, представляющих опасность для окружающей среды и человека.

## Приложение 1 (справочное)

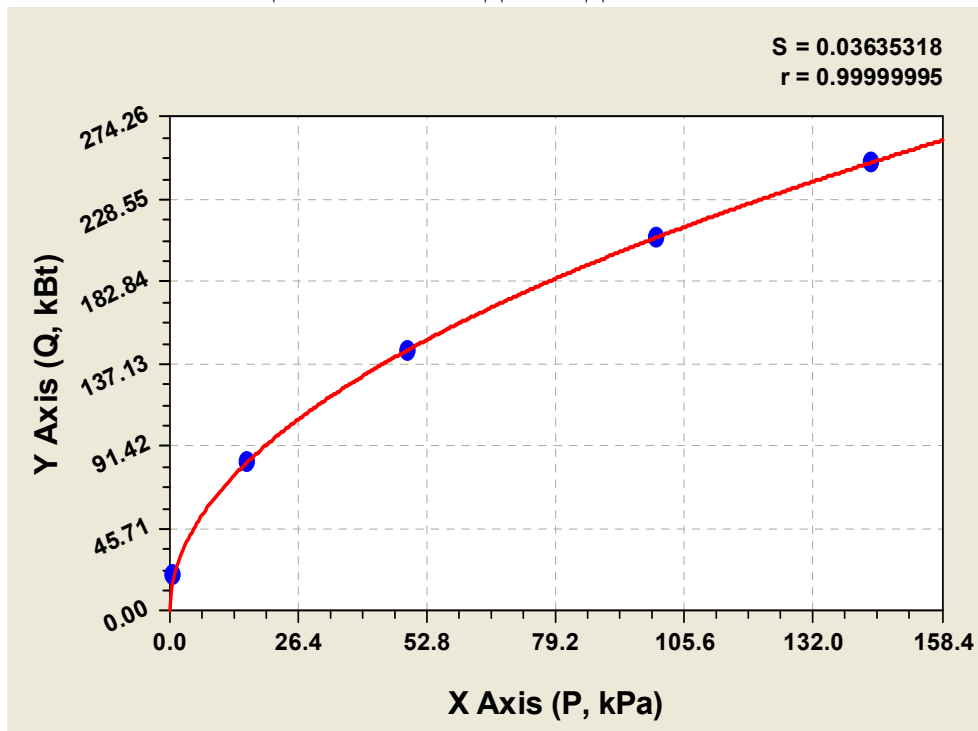
Горелка запальная ЗГИ-60-500.

Зависимость объемного расхода газа от входного давления.



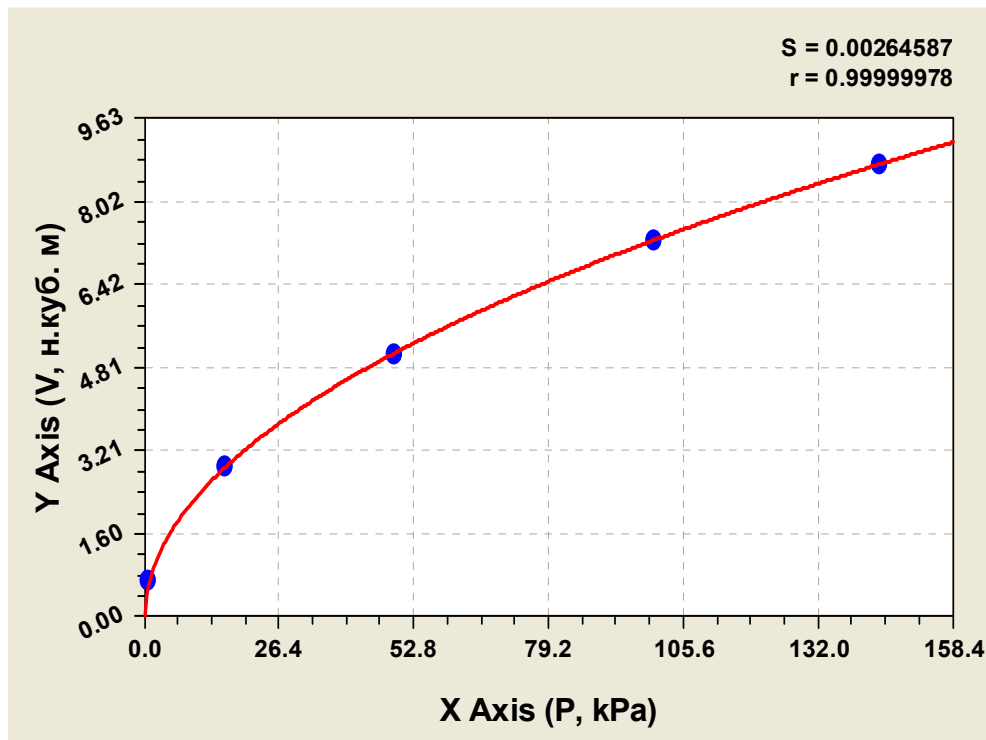
Горелка запальная ЗГИ-60-500.

Зависимость тепловой мощности от входного давления.



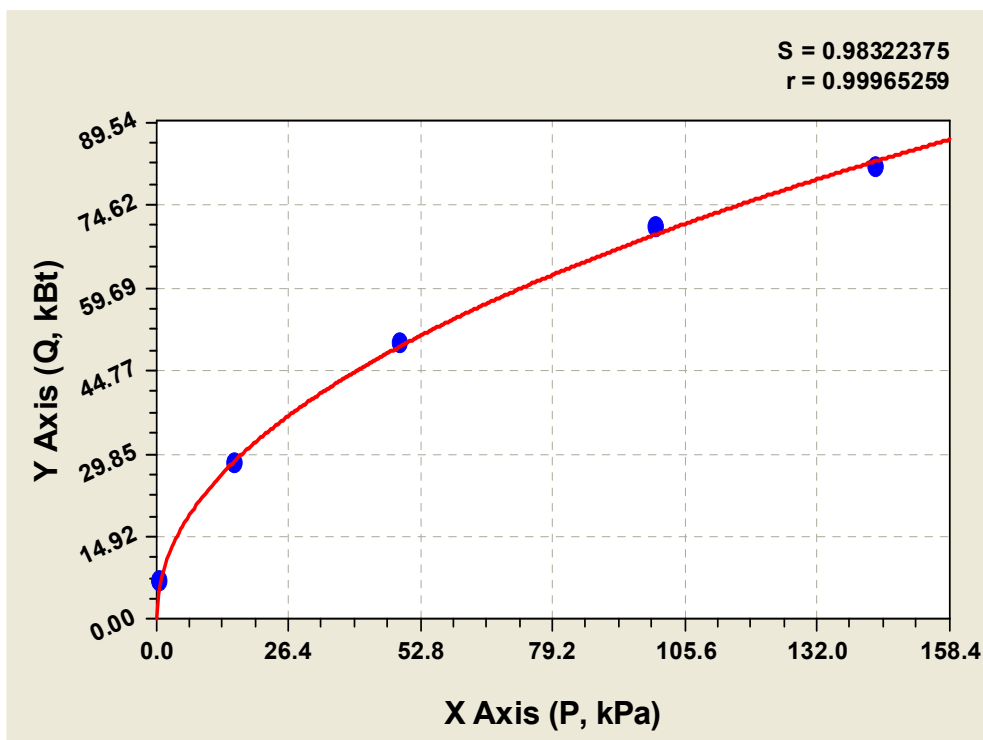
Горелка запальная ЗГИ-45-600.

Зависимость объемного расхода газа от входного давления.



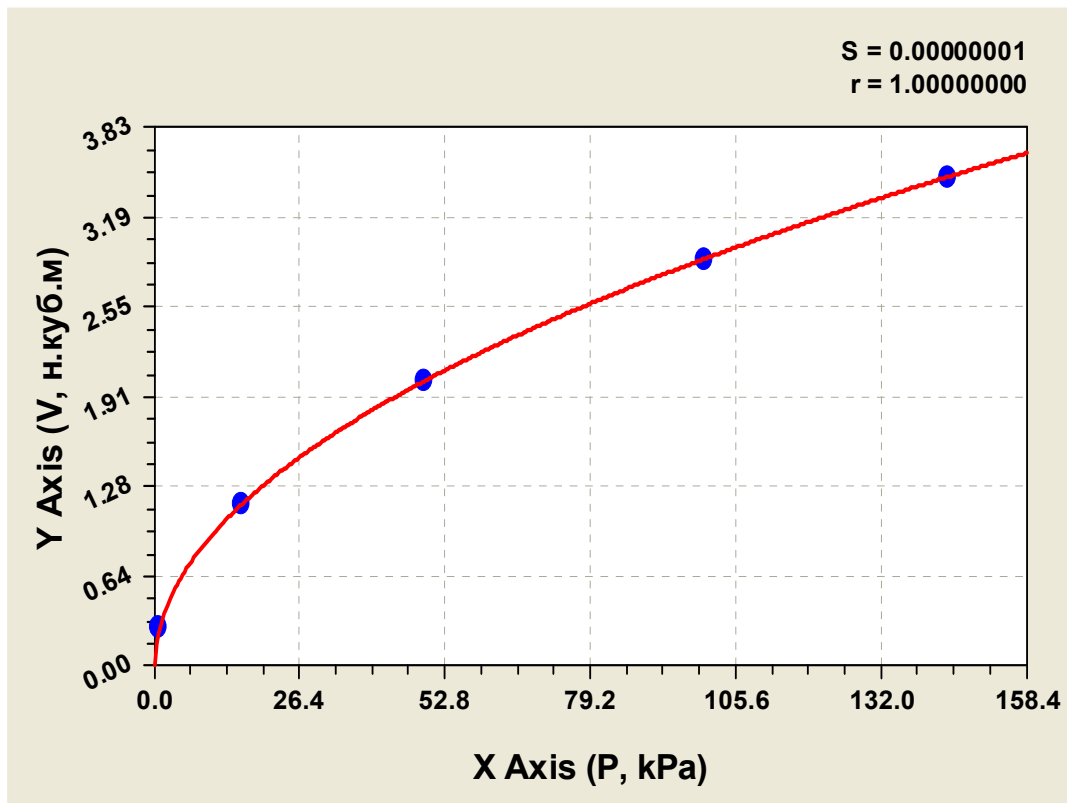
Горелка запальная ЗГИ-45-600.

Зависимость тепловой мощности от входного давления.



Горелка запальная ЗГИ-38-500.

Зависимость объемного расхода газа от входного давления.



Горелка запальная ЗГИ-38-500.

Зависимость тепловой мощности от входного давления.

