

ЯЧЕЕЧНЫЕ ФИЛЬТРЫ RMG 906, RMG 906а, RMG 906а "t", RMG 907



ИНФОРМАЦИЯ О ПРОДУКТЕ

**Serving the Gas Industry
Worldwide**

RMG
by Honeywell

ЯЧЕЕЧНЫЕ ФИЛЬТРЫ RMG 906, RMG 906a, RMG 906a "t", RMG 907

Применение, особенности, технические характеристики

Применение

- Фильтр для газовых установок малой и крупной промышленности
- Применяется для газов согласно рабочему стандарту DVGW G 260 и нейтральных неагрессивных газов, иные газы по запросу

Особенности

- Высокая степень очистки
- Фильтрующий элемент с заменяемой специальной фильтровальной бумагой, размещенной в фильтрующих коробах
- Безопасная для окружающей среды утилизация загрязненной фильтровальной бумаги
- Пригодность фильтрующих коробов для повторного использования
- Особенности RMG 906a
 - большая область сбора пыли, опционально с магнитной вставкой для предварительного пылеотделения
 - опциональное исполнение для более высокой тепловой допустимой нагрузки (НТВ) до 5 бар RMG 906a "t"


ТЕХНИЧЕСКИЕ ХАРАКТЕРИСТИКИ					
Тип	RMG 906	RMG 906a / 906a "t"			RMG 907
Макс. допустимое давление PS	16 бар	16 бар	25 бар	20 бар	16 бар
Степень давления фланца	Py 16	Py 16	Py 25*	ANSI 150 RF*	Py 16
Номинальный внутренний диаметр	Ду 25	Ду 25	Ду 25	Ду 25	Ду 25
	Ду 50	Ду 50	Ду 50	Ду 50	Ду 50
	Ду 80	Ду 80	Ду 80	Ду 80	Ду 80
	Ду 100	Ду 100	Ду 100	Ду 100	Ду 100
	Ду 150	-	-	-	-
Способ подсоединения	DIN-фланцы Py 16	DIN-фланцы Py 16, Py 25 Фланцы ANSI класс 150 RF			DIN-фланцы Py 16
Диапазон температур	Рабочая температура / температура окружающей среды -20 °C - +70 °C				
Фильтровальная бумага	Плиссированная специальная бумага				
Фильтрующая поверхность	Ду 25 0,050 м ²	Ду 50 0,193 м ²	Ду 80 0,571 м ²	Ду 100 0,933 м ²	Ду 150 2,256 м ²
Макс. скорость потока в трубопроводе номинального внутреннего диаметра Ду	20 мс (при более высокой пылевой нагрузке рекомендуется значительно меньшая скорость потока)				

*) Большая степень давления по запросу

ЯЧЕЕЧНЫЕ ФИЛЬТРЫ RMG 906, RMG 906a, RMG 906a "t", RMG 907

Применение, особенности, технические характеристики

3

ТЕХНИЧЕСКИЕ ХАРАКТЕРИСТИКИ				
Степень очистки	Фильтровальная бумага		Размер отделенных частиц в мкм	Степень очистки в %
	сорт	исполнение		
	1	стандартное	>10	99
	2	усиленное полиэфиром	> 4	
3	мелкопористое	> 2		
Потеря давления/объемный расход	смотри страницу 8 - 10			
Ориентировочное значение для нового фильтрующего элемента	$\Delta p \leq 50$ мбар или 20м/с в номинальном внутреннем диаметре Ду			
Предельное значение для загрязненного фильтрующего элемента	$\Delta p_{max} = 500$ мбар			
Вспомогательные устройства/опции	-с устройством измерения перепада давления, кроме RMG906a "t" (при электрической дистанционной передаче , дифференциальный манометр с герконом) -исполнение НТВ до 5 бар рабочего давления (RMG 906a "t") -фильтрующий элемент иного производителя			
Материал	Корпус	Литейный сплав алюминия (RMG 906, Ду 25 - ду 100; RMG 907 все Ду) чугун с шаровидным графитом (RMG 906, Ду 150; RMG 906a / 906a "t")		
	Филт. кор.	стальной перфорированный лист, оцинкованный		
	Уплотнения	NBR; NBR/графит (RMG 906 a "t")		
Функциональность, прочность и испытание	DIN 3386, рабочий стандарт DVGW G 498 и DIN 30690-1			
Знак CE по PED и № PIN		-RMG 906	CE-0035 - 01 202 736-B-030007	
		-RMG 906a	CE-0035 - 01 202 736-B-020009	
		-RMG 906a „t“	CE-0035 - 01 202 736-B-020009	
		-RMG 907	CE-0035 - 01 202 736-B-030008	
Взрывозащита	Механические узлы прибора не имеет собственных потенциальных источников зажигания и тем самым не попадают в сферу действия ATEX 95 (94/9/EG). Примененные на приборе электрические узлы выполняют требования ATEX.			

ЯЧЕЕЧНЫЕ ФИЛЬТРЫ RMG 906, RMG 906a, RMG 906a "t", RMG 907

Устройство и принцип действия

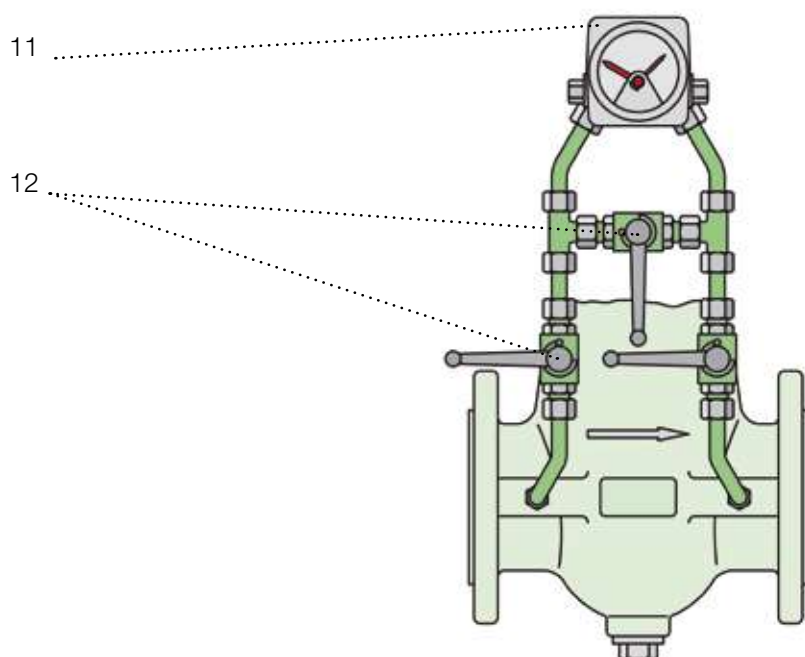
Газовые ячеечные фильтры типов RMG 906, RMG 906a, RMG 906a "t" и RMG 907 предназначены для отделения из газа в определенном месте в газопроводящих трубопроводах, преимущественно в станциях регулирования давления газа и измерительных станциях, таких примесей, как пыль, ржавчина и иные твердые вещества.

Фильтры в основном состоят из корпуса (1), колпака (2) и фильтрующего элемента (3). Путем снятия кожуха обеспечивается простой доступ к фильтрующему элементу. Фильтрующий элемент состоит из вставного фильтрующего короба (4) и фильтровальной бумаги с 2 резиновыми кольцами (5). Конструктивное устройство делает возможным простую замену при загрязнении, а также безопасную для окружающей среды утилизацию. В зависимости от случая применения и размера частиц, подлежащих отделению, необходимо использовать фильтровальную бумагу с соответствующим размером пор. При помощи двух уплотнительных колец (6) и (7) осуществляется уплотнение фильтрующего элемента с корпусом или с колпаком.

Газовые ячеечные фильтры RMG 906a и RMG 906a "t" устроены таким образом, что расположение направляющей трубы (8) в корпусе позволяет осуществлять предварительное отделение более крупных частиц пыли, причем направляющая труба одновременно создает защиту для фильтрующего элемента. При необходимости существует возможность вместо запорного винта (9) ввинтить магнитную вставку (10), тем самым в области сбора пыли будет осуществляться предварительное отделение железосодержащих примесей, таких как ржавчина.

Все типы в целях контроля степени загрязненности могут оснащаться устройством измерения перепада давления. При желании исполнения с электрической дистанционной передачей поставляется дифференциальный манометр (11) с герконом. Установка шаровых кранов (12) осуществляется в соединительных линиях или в соединительных линиях и линии выравнивания давления. Устройство измерения перепада давления в независимости от направления потока по выбору может монтироваться на правой или на левой стороне фильтра.

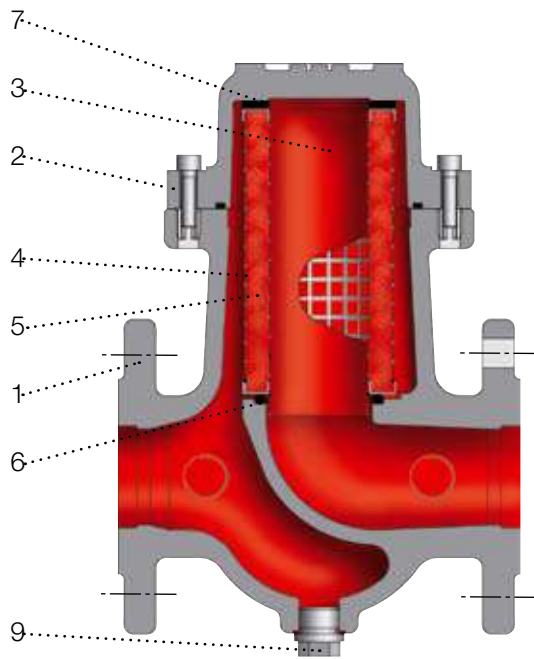
Конструкция устройства измерения перепада давления с шаровыми кранами



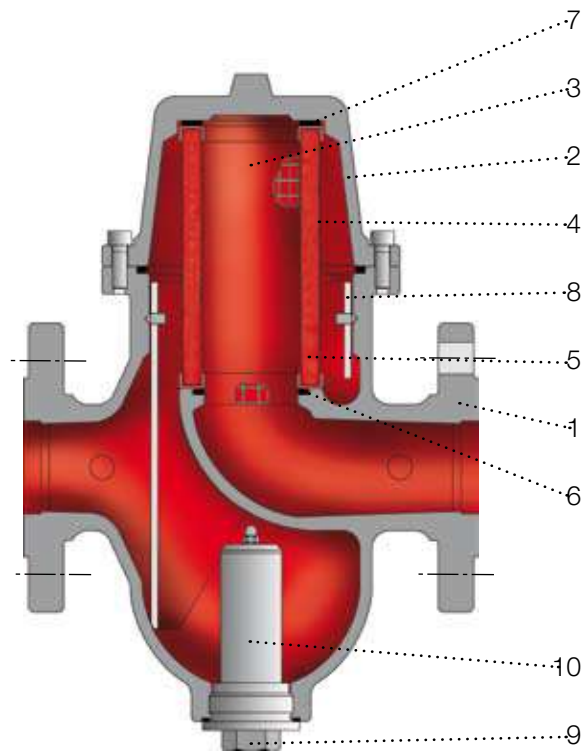
в соединительных линиях и по выбору в линии
выравнивания давления.

ЯЧЕЕЧНЫЕ ФИЛЬТРЫ RMG 906, RMG 906a, RMG 906a "t", RMG 907

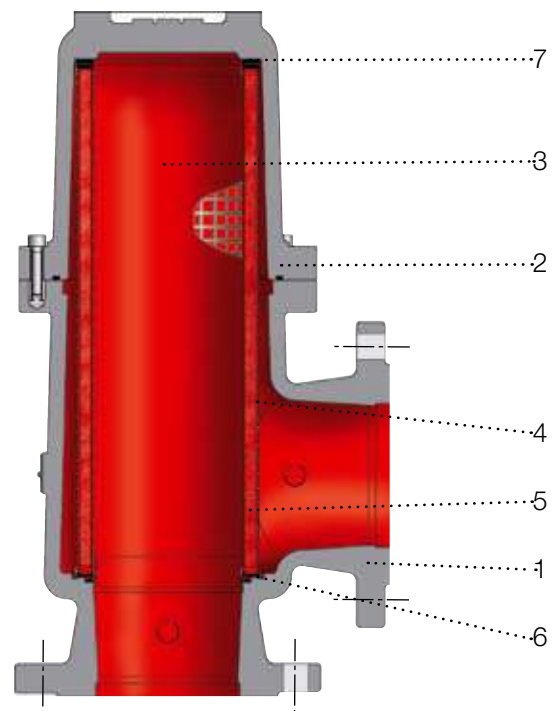
Устройство и принцип действия



RMG 906



RMG 906a/906a "t"

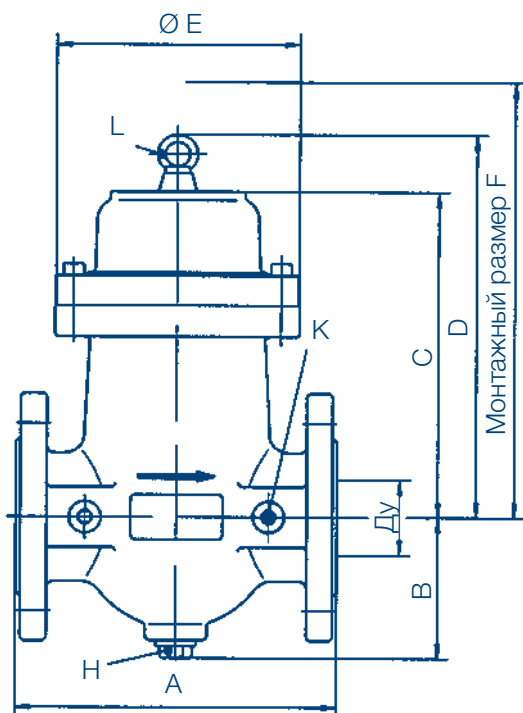


RMG 907

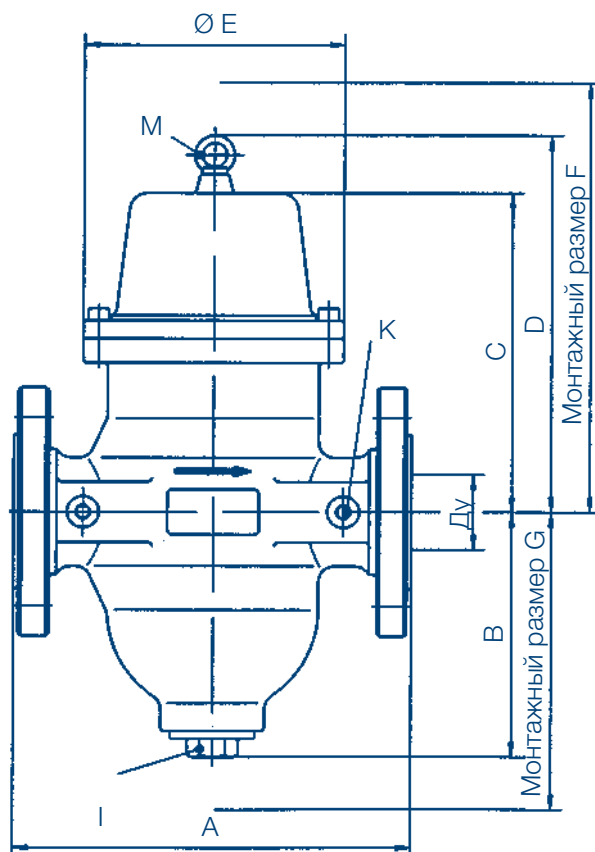
ЯЧЕЕЧНЫЕ ФИЛЬТРЫ RMG 906, RMG 906a, RMG 906a "t", RMG 907

Размер, подсоединение и вес

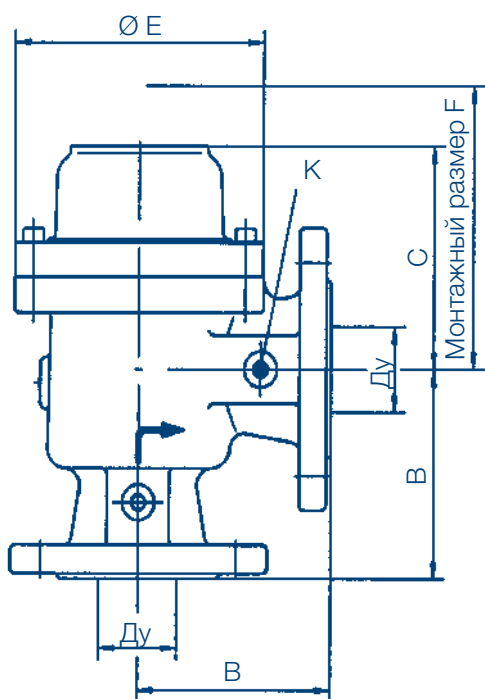
RMG 906



RMG 906a / 906a "t"



RMG 907



H Заглушка для спуска конденсата
G 1/2 (Ду 25, Ду 50)
G 1 (Ду 80 - Ду 150)

I Заглушка для спуска конденсата
M 36 x 1,5 (Ду 25)
G 1 1/2 (Ду 50 - Ду 100)

K Подсоединение для устройства измерения перепада давления
M 12 x 1,5 (Ду 25)
M 16 x 1,5 (≥ Ду 50)

L Рым-болт для Ду 150

M Рым-болт для Ду 80, Ду 100

ЯЧЕЕЧНЫЕ ФИЛЬТРЫ RMG 906, RMG 906a, RMG 906a "t", RMG 907

Размер, подсоединение и вес

РАЗМЕР										
Тип	Ду	A	B	C	D	E	F	G	Объем камеры давления в л	Вес в кг
RMG 906	25	140	65	130	-	104	250	-	0,45	2,5
	50	210	95	215	-	159	350	-	1,6	7
	80	268	125	380	-	179	600	-	5,1	13
	100	318	160	470	-	214	710	-	11,5	22
	150	400	190	680	760	289	1000	-	34	128
RMG 906a / 906a "t"	25	190	110	130	-	120	180	200	0,8	8
	50	260	165	220	-	170	320	280	3,5	20
	80	330	210	390	455	225	640	360	11	44
	100	380	245	470	535	265	760	420	20	64
RMG 907	25	-	78	87	-	104	195	-	0,3	2
	50	-	123	132	-	159	260	-	1,4	6
	80	-	134	266	-	179	500	-	4,1	11
	100	-	159	331	-	214	570	-	7,5	16

Все необозначенные размеры в мм

Указание

При монтаже, вводе в эксплуатацию и техническом обслуживании следует соблюдать положения следующих документов:

- рабочие стандарты DVGW G 495 и G 498
- проспект RMG „Инструкция по эксплуатации и техническому обслуживанию, запасные части 906.20/907.20“

Ячеечные фильтры RMG 906, RMG 906a / 906a "t" и RMG 907 должны устанавливаться в трубопровод преимущественно в горизонтальном положении с вертикальным расположением фильтрующего элемента. Направление потока у всех типов обозначено стрелкой на корпусе.

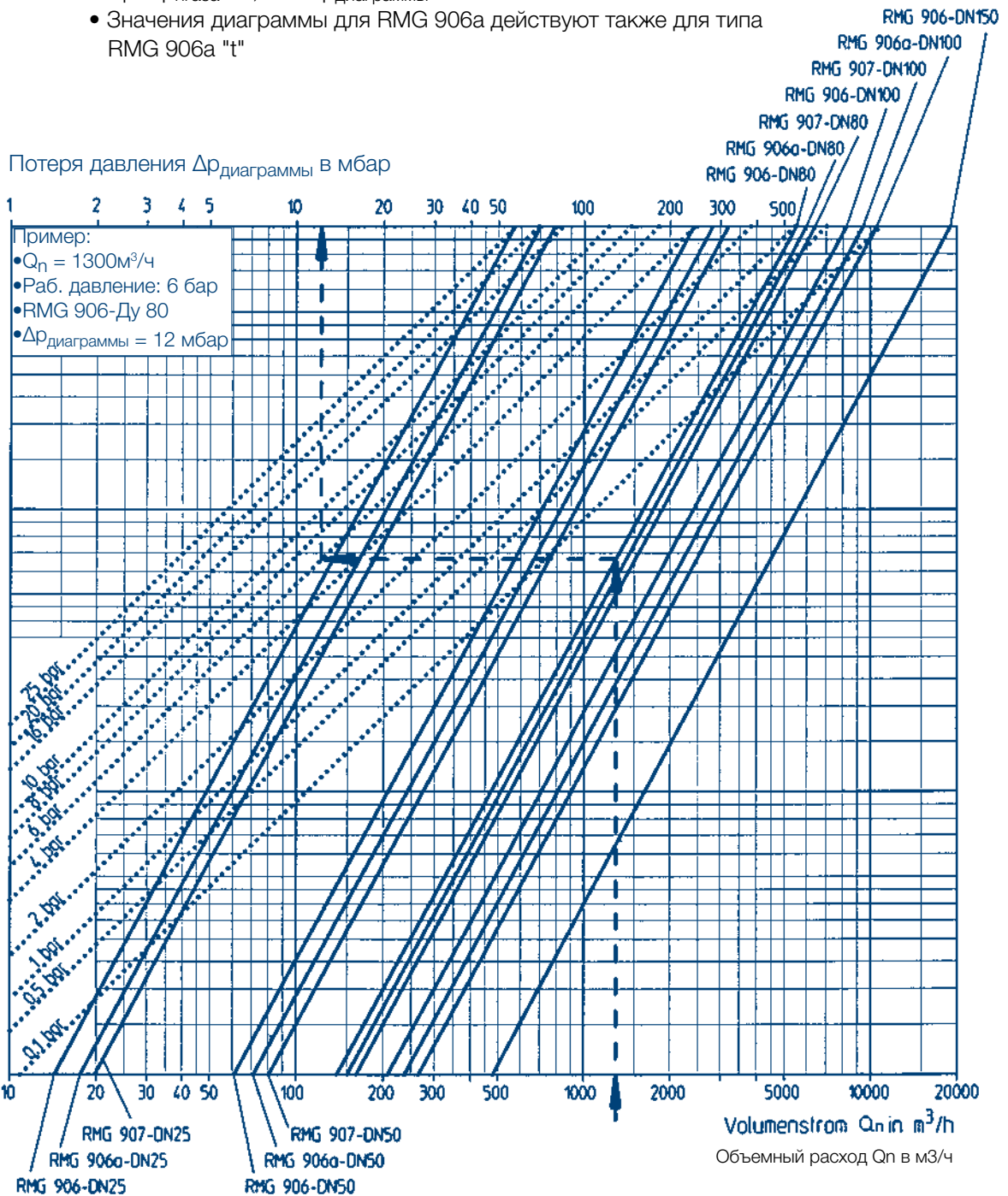
ЯЧЕЕЧНЫЕ ФИЛЬТРЫ RMG 906, RMG 906a, RMG 906a "t", RMG 907

Параметрическое значение

Потеря давления в новом состоянии фильтрующего элемента

Фильтрующий элемент сорт 1 (стандартное исполнение)

- Указание:
- Значения действительны для природного газа с $\rho_n = 0,83 \text{ кг/м}^3$ и $t = 15 \text{ }^\circ\text{C}$
 - При использовании иных видов газа потеря давления рассчитывается к $\Delta p = \rho_{\text{газа}} / 0,83 \times \Delta p_{\text{диаграммы}}$
 - Значения диаграммы для RMG 906a действуют также для типа RMG 906a "t"



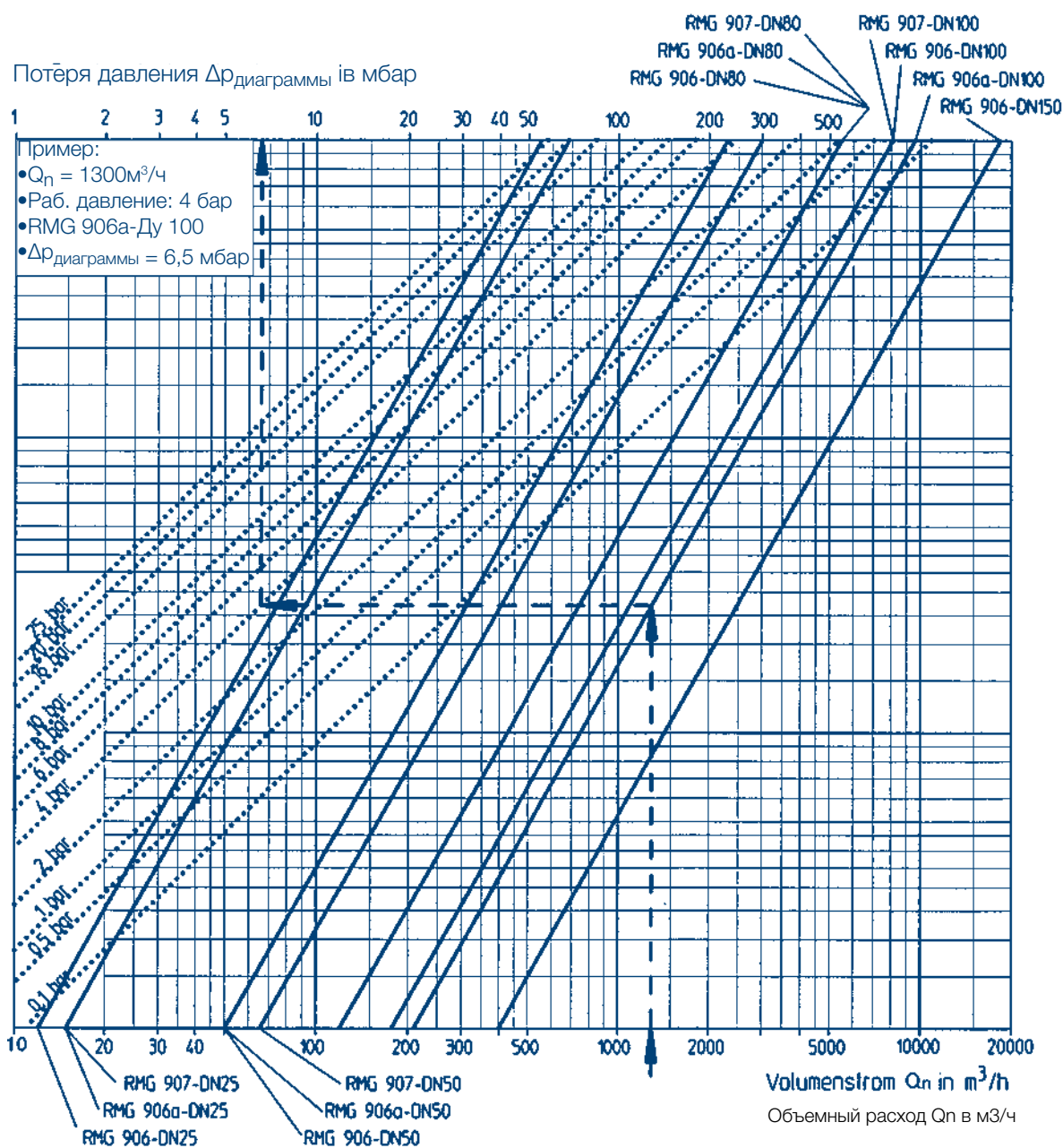
ЯЧЕЕЧНЫЕ ФИЛЬТРЫ RMG 906, RMG 906a, RMG 906a "t", RMG 907

Параметрическое значение

Фильтрующий элемент сорт 2 (исполнение усиленное полиэфиром)

Указание:

- Значения действительны для природного газа с $\rho_n = 0,83 \text{ кг/м}^3$ и $t = 15 \text{ }^\circ\text{C}$
- При использовании иных видов газа потеря давления рассчитывается к
 $\Delta p = \rho_{\text{газа}} / 0,83 \times \Delta p_{\text{диаграммы}}$
- Значения диаграммы для RMG 906a действуют также для типа RMG 906a "t"



ЯЧЕЕЧНЫЕ ФИЛЬТРЫ RMG 906, RMG 906a, RMG 906a "t", RMG 907

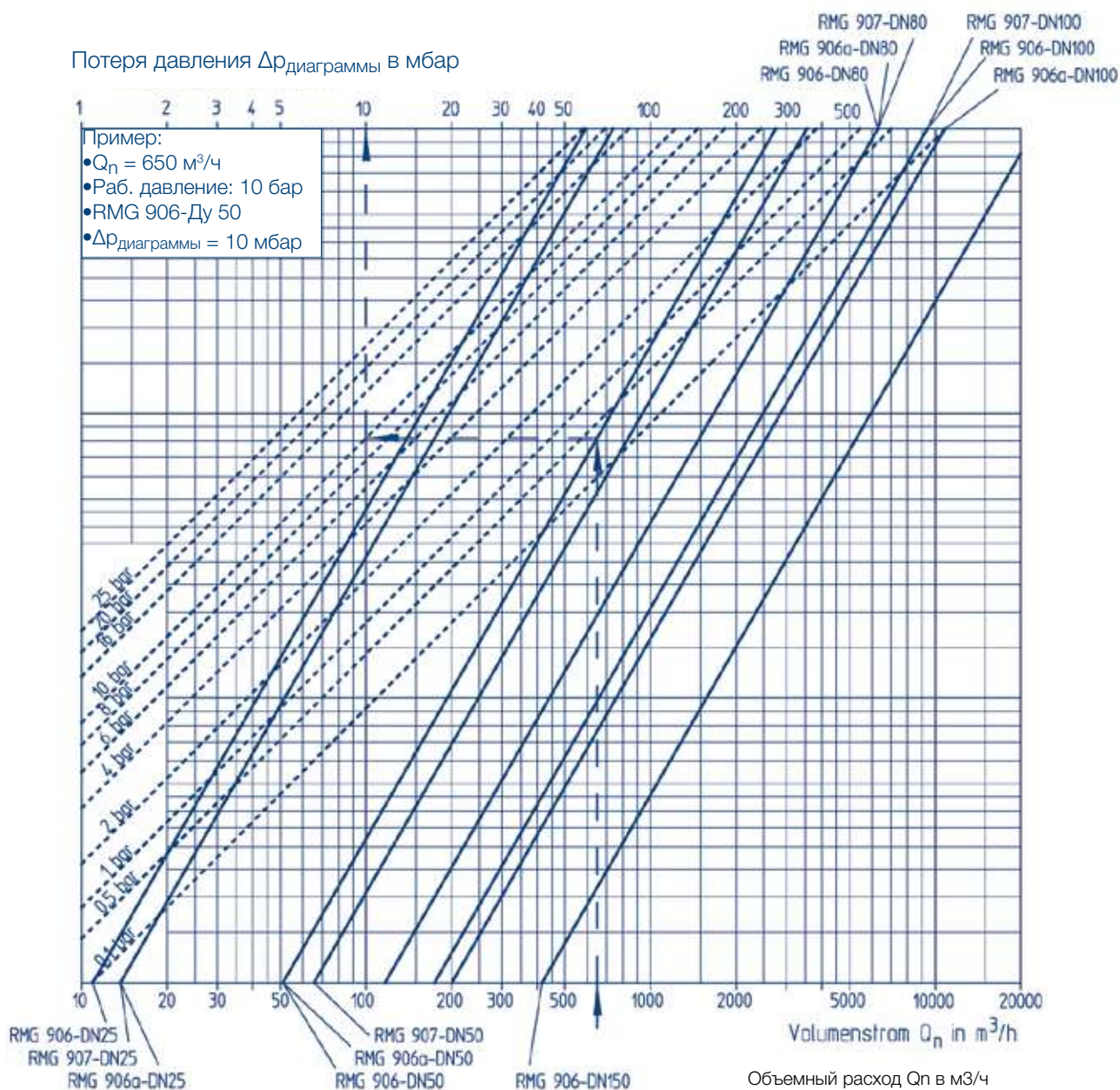
Параметрическое значение

Фильтрующий элемент сорт 3 (мелкопористое исполнение)

Указание:

- Значения действительны для природного газа с $\rho_n = 0,83 \text{ кг/м}^3$ и $t = 15 \text{ }^\circ\text{C}$
- При использовании иных видов газа потеря давления рассчитывается к $\Delta p = \rho_{\text{газа}} / 0,83 \times \Delta p_{\text{диаграммы}}$
- Значения диаграммы RMG 906a действуют также для типа RMG 906a "t"

Потеря давления $\Delta p_{\text{диаграммы}}$ в мбар



Пример:

RMG 906a - 80 - 25 - 3 - 1 - 1 / 1 / 2 - So

		Тип	Номинальный внутренний диаметр	Ступень давления	Фильтрующая мат	Магнитная вставка	Устройство измерения перепада давления	Дифференциальный манометр	Дифференциальный манометр отсекаемый шаровым краном	Специальное исполнение
ТИП										
RMG 906	906									
RMG 906a	906a									
RMG 906a "t"	906a "t"									
RMG 907	907									
НОМИНАЛЬНЫЙ ВНУТРЕННИЙ ДИАМЕТР										
Ду 25	25									
Ду 50	50									
Ду 80	80									
Ду 100	100									
Ду 150 (только RMG 906)	150									
СТУПЕНЬ ДАВЛЕНИЯ										
Ру 16	16									
Ру 25 (только RMG 906a/906a "t")	25									
ANSI 150 (только RMG 906a/906a "t")	150									
ФИЛЬТРОВАЛЬНАЯ БУМАГА										
стандарт	1									
усиленная полиэфиром	2									
мелкопористая	3									
МАГНИТНАЯ ВСТАВКА ДЛЯ RMG 906a/906a "t"										
без магнитной вставки	0									
с магнитной вставкой	1									
УСТРОЙСТВО ИЗМЕРЕНИЯ ПЕРЕПАДА ДАВЛЕНИЯ										
без устройства измерения перепада давления	0									
с уст-ом измер. перепада давл. для направл. потока слева-направо	1									
с уст-ом измер. перепада давл. для направл. потока справа-налево	2									
ДИФФЕРЕНЦИАЛЬНЫЙ МАНОМЕТР										
дифференциальный манометр без геркона	0									
дифференциальный манометр с герконом	1									
ДИФФЕРЕНЦИАЛЬНЫЙ МАНОМЕТР ОТСЕКАЕМЫЙ ШАРОВЫМ КРАНОМ										
без шарового крана	0									
с шаровым краном в соединительных линиях	1									
с шар. краном в соединит. линиях и линии выравнивания давления	2									
СПЕЦИАЛЬНОЕ ИСПОЛНЕНИЕ (ПОДЛЕЖИТ БОЛЕЕ ПОДРОБНОМУ ПОЯСНЕНИЮ)										
Специальное исполнение	So									

Сохранены права на технические изменения!

Дополнительная информация
Если Вы хотите больше узнать
в решениях RMG для газовой
промышленности, то свяжитесь с
Вашим контактным лицом на месте или
посетите нашу Интернет-страницу
www.rmg.com

ГЕРМАНИЯ

Honeywell Process Solutions
RMG Regel + Messtechnik GmbH
Osterholzstrasse 45
34123 Kassel, Германия
Тел.: +49 (0)561 5007-0
Факс: +49 (0)561 5007-107

Honeywell Process Solutions
RMG Messtechnik GmbH
Otto-Hahn-Strasse 5
35510 Butzbach, Германия
Тел.: +49 (0)6033 897-0
Факс: +49 (0)6033 897-130

Honeywell Process Solutions
RMG Gaselan Regel + Messtechnik GmbH
Julius-Pintsch-Ring 3
15517 Fürstenwalde, Германия
Тел.: +49 (0)3361 356-60
Факс: +49 (0)3361 356-836

Honeywell Process Solutions
WÄGA Wärme-Gastechnik GmbH
Osterholzstrasse 45
34123 Kassel, Германия
Тел.: +49 (0)561 5007-0
Факс: +49 (0)561 5007-207

ПОЛЬША

Honeywell Process Solutions
Gazomet Sp. z o.o.
ul. Sarnowska 2
63-900 Rawicz, Польша
Тел.: +48 (0)65 5462401
Факс.: +48 (0)65 5462408

ВЕЛИКОБРИТАНИЯ

Honeywell Process Solutions
Bryan Donkin RMG Gas Controls Ltd.
Enterprise Drive, Holmewood
Chesterfield S42 5UZ, Великобритания
Тел.: +44 (0)1246 501-501
Факс: +44 (0)1246 501-500

КАНАДА

Honeywell Process Solutions
Bryan Donkin RMG Canada Ltd.
50 Clarke Street South, Woodstock
Ontario N4S 08A, Канада
Tel: +1 (0)519 5398531
Fax: +1 (0)519 5373339

США

Honeywell Process Solutions
Mercury Instruments LLC
3940 Virginia Avenue
Cincinnati, Ohio 45227, США
Тел.: +1 (0)513 272-1111
Факс: +1 (0)513 272-0211

Турция

Honeywell Process Solutions
RMG GAZ KONT. SIS. ITH. IHR. LTD. STI.
Birlik Sanayi Sitesi, 6.
Cd. 62. Sokak No: 7-8-9-10
TR - Sasmaz / Ankara, Турция
Тел.: +90 (0)312 27810-80
Факс: +90 (0)312 27828-23

