

**БЛОК ПИТАНИЯ
ЭЛЕКТРОННОГО КОРРЕКТОРА
БПЭК-02/МТ**

РУКОВОДСТВО ПО ЭКСПЛУАТАЦИИ

ТМР.426475.004 РЭ



СОДЕРЖАНИЕ

1	НАЗНАЧЕНИЕ И ОБЛАСТЬ ПРИМЕНЕНИЯ	4
2	ТЕХНИЧЕСКИЕ ХАРАКТЕРИСТИКИ	4
2.1	Цепи питания	4
2.2	Интерфейс	4
2.3	Условия эксплуатации блока питания.....	4
2.4	Требования к надежности	5
2.5	Конструктивно-технические требования	5
2.6	Требования взрывозащиты	5
2.7	Состав изделия.....	6
3	УСТРОЙСТВО И РАБОТА	6
3.1	Краткое описание.....	6
3.2	Конструкция.....	7
3.3	Требования безопасности	7
3.4	Обеспечение взрывозащищенности.....	7
3.5	Обеспечение взрывозащищенности при монтаже.....	7
3.6	Ввод в эксплуатацию и техническое обслуживание	8
3.7	Обеспечение взрывозащищенности при эксплуатации	8
3.8	Техническое обслуживание	9
4	МАРКИРОВКА	9
5	УПАКОВКА	10
6	ТЕКУЩИЙ РЕМОНТ	10
7	ТРАНСПОРТИРОВАНИЕ И ХРАНЕНИЕ.....	10
	Приложение А. Габаритные размеры блока питания БПЭК-02/МТ	11
	Приложение Б. Структурная схема блока питания БПЭК-02/МТ.....	12
	Приложение В. Схема внешних соединений блока питания БПЭК-02/МТ	12
	Приложение Г. Подключение заземления и схема укладки соединительных кабелей в блоке питания.....	15

Настоящее руководство по эксплуатации предназначено для изучения принципа действия, устройства, правил монтажа и эксплуатации блока питания электронного корректора БПЭК-02/МТ

1 НАЗНАЧЕНИЕ И ОБЛАСТЬ ПРИМЕНЕНИЯ

Блок питания БПЭК-02/МТ (в дальнейшем - блок питания) предназначен:

- для питания взрывозащищенных устройств с видом взрывозащиты «искробезопасная электрическая цепь» стабилизированным напряжением.
- для ретрансляции сигналов (линий) четырехпроводного интерфейса RS422 (полный дуплекс) во взрывоопасную зону.
- для трансляцию информации с комплексов учета газа СГ-ЭК в GSM сеть.
- для подключения внешних коммуникационных устройств

В блок питания встроен GSM модем для передачи данных с узла учета.

Блок питания имеет встроенный аккумулятор для резервного электропитания корректора и GSM модема в случае пропадания сетевого напряжения.

Варианты исполнения блока питания БПЭК-02/МТ:

- исполнение с модулем функционального расширения;
- исполнение без модуля функционального расширения.

Модуль функционального расширения МР260(МР270)предназначен для организации дополнительного канала связи по RS232.

Область применения: системы сбора информации с комплексов учета газа СГ-ЭК.

Блок питания предназначен для установки вне взрывоопасных зон.

2 ТЕХНИЧЕСКИЕ ХАРАКТЕРИСТИКИ

2.1 Цепи питания

Питание изделия осуществляется от сети переменного тока напряжением не ниже 110 В. и не выше 240 В., частотой (50±1) Гц, номинальное напряжение питания – 220 В, потребляемая мощность – не более 10Вт.

Резервный аккумулятор позволяет сохранить работоспособность блока питания при пропадании сетевого напряжения в течении не менее 24 часов.

2.2 Интерфейс

Блок питания обеспечивает трансляцию четырехпроводного интерфейса RS422 (полный дуплекс) во взрывоопасную зону.

Блок питания подключен по интерфейсу RS232 к встроенному GSM модему с использованием модуля МР260, который имеет свободный интерфейс 2. К интерфейсу 2 модуля МР260 может быть подключен модем, компьютер, принтер или другое устройство с интерфейсом RS232.

2.3 Условия эксплуатации блока питания

Диапазон рабочих температур от минус 20 до плюс 50 °С.

Относительная влажность воздуха до 95 % при +35 °С и более низких температурах без конденсации влаги

Класс защиты: IP 54

Внимание! Класс защиты IP54 достигается применением кабельных вводов с заглушками или с резиновыми втулками (устанавливаются в кабельные вводы при подключении кабелей), плотно охватывающими кабели и уплотнительной прокладки между корпусом и крышкой блока питания.

- подключение к блоку питания осуществлять кабелем диаметром 7 – 9 мм. Кабель должен быть плотно зажат в кабельном вводе.

2.4 Требования к надежности

Средняя наработка на отказ не менее 10000 часов.

Срок службы блока питания до списания не менее 12 лет. (Срок службы резервного аккумулятора – 3 года)

Срок хранения не менее: 3 лет. (без резервного аккумулятора)

2.5 Конструктивно-технические требования

Внешний вид блока питания должен соответствовать сборочным чертежам. Наружная поверхность блока питания не должна иметь следов коррозии, трещин и других дефектов, ухудшающих внешний вид.

Конструкция блока питания, применяемые материалы и комплектующие изделия должны допускать его применение при температуре от минус 20 °С до плюс 50 °С.

Комплектующие изделия и материалы, применяемые в блоке питания, должны соответствовать требованиям действующих стандартов и ТУ. Режимы работы и условия применения комплектующих изделий должны соответствовать документации на эти изделия.

Все комплектующие изделия и материалы должны пройти входной контроль в объеме, определенном предприятием-изготовителем блока питания.

Требования по стойкости, прочности и устойчивости к внешним воздействующим факторам:

Блок питания должен быть устойчив к воздействию повышенной температуры окружающей среды плюс 50 °С.

Блок питания должен быть устойчив к воздействию пониженной температуры окружающей среды минус 20 °С.

Блок питания в упаковке должен выдерживать воздействие температуры окружающей среды от минус 30 до плюс 60 °С (группа исполнения ОЖ2 по ГОСТ 15150).

Блок питания должен выдерживать воздействие относительной влажности 95 % при температуре 35 °С.

Электрическая изоляция сетевой цепи питания изделия относительно корпуса должна выдерживать в нормальных климатических условиях воздействие испытательного напряжения 1500 В. эффективного значения частотой 50 Гц в течение 1 минуты.

Электрическое сопротивление изоляции между сетевой цепью питания и корпусом в нормальных условиях должно быть не менее 5 МОм при напряжении 500 В.

Электрическая изоляция взрывозащищенных цепей изделия относительно корпуса должна выдерживать в нормальных климатических условиях воздействие испытательного напряжения 1500 В.

Электрическое сопротивление изоляции взрывозащищенных цепей и корпусом в нормальных условиях должно быть не менее 5 МОм при напряжении 500 В..

Блок питания в упаковке должен быть устойчив к воздействию синусоидальной вибрации частотой от 10 до 55 Гц, при амплитуде смещения 0,35 мм (группа исполнения N2 по ГОСТ Р 52931-2008).

Степень защиты блока питания от проникновения пыли и воды должна быть не хуже IP54 по ГОСТ 14254.

2.6 Требования взрывозащиты

Блок питания соответствует требованиям Технического регламента ТР ТС 012/2011, ГОСТ 30852.0-2002 (МЭК 60079-0:1998) Электрооборудование взрывозащищенное. Часть 0. Общие требования и ГОСТ 30852.10-2002 (МЭК 60079-11:1999) «Электрооборудование взрывозащищенное. Часть 11. Искробезопасная электрическая цепь «i» и предназначен для установки за пределами взрывоопасных зон помещений и наружных установок.

Блок питания обеспечивает гальваническую развязку между цепью питания, искробезопасными цепями и выходными цепями.

Блок питания является взрывозащищенным оборудованием по ГОСТ 30852.0-2002 (МЭК 60079-0:1998) группы II с видом взрывозащиты «искробезопасная электрическая цепь» «ib» по ГОСТ 30852.10-2002 (МЭК 60079-11:1999) и имеет маркировку взрывозащиты [Ex ib] ПВ.

Блок питания защищен от перегрузок и коротких замыканий в искробезопасных цепях.

Таблица 1 Искробезопасные цепи

Искробезопасные цепи:	U_0	I_0	P_0	L_0	C_0	U_m
T+, T-, R+, R-, +VS, GNDS, +Uext, -Uext	$\leq 10B$	$\leq 155mA$	$\leq 350 мВт$	$\leq 2мГн$	$\leq 1,4мкФ$	250 В
DA, -Uext	$\leq 10B$	$\leq 3,5mA$	$\leq 8,5 мВт$	$\leq 2мГн$	$\leq 2мкФ$	

2.7 Состав изделия

Комплект поставки блока питания в зависимости от варианта исполнения приведен в таблице 2

Таблица 2 – Комплект поставки

Обозначение документа	Наименование	Кол.	Примечание
	Блок питания БПЭК-02/МТ	1	
ТМР 426475.002 РЭ	Руководство по эксплуатации блока питания БПЭК-02/МТ	1	
ТМР 426475.002 ПС	Блок питания БПЭК-02/МТ Паспорт	1	
ЛГТИ. 468332.001 РЭ	Руководство по эксплуатации на Модуль функционального расширения МР260.	1	Только для варианта исполнения с модулем функционального расширения
	Копия сертификата соответствия	1	В составе РЭ
	Комплект монтажный		По согласованию с заказчиком

3 УСТРОЙСТВО И РАБОТА

3.1 Краткое описание

Структурная схема блока питания БПЭК-02/МТ приведена на рисунке 1 приложение Б. Импульсный модуль питания ИП преобразует напряжение питания переменного тока (110...240 В) в стабилизированное напряжение постоянного тока (12 В.) для питания модуля МИ-2.1, заряда аккумулятора (Бат.), питания GSM модема и модуля МР260.

Модуль контроля аккумулятора МКА ограничивает зарядный ток аккумулятора при наличии основного питания и контролирует напряжение на аккумуляторе в режиме резервного электропитания. В случае понижения напряжения аккумулятора до 9 В модуль МКА отключает резервное питание для предотвращения глубокого разряда аккумулятора.

Модуль МИ-2.1 используется для питания взрывозащищенных устройств с видом взрывозащиты «искробезопасная электрическая цепь» стабилизированным напряжением, трансляции сигналов (линий) интерфейса RS422 в/из взрывоопасную зону и конвертации интерфейса в RS232. Фактически модуль МИ-2.1 является барьером искробезопасности.

МР260 выполняет коммутацию (подключение) двух устройств с интерфейсом RS232 к интерфейсу постоянного подключения (проводной интерфейс) корректора. Единоновременно активным может быть только одно из подключенных (внешних, по отношению к корректору) устройств. Сеанс связи инициируется внешним устройством. При этом внешнее устройство

должно включить сигнал готовности (DTR) и дожидаться разрешения на сеанс от MP260 (сигнал DSR).

GSM модем подключен к модулю MP260 по интерфейсу RS232.

3.2 Конструкция

Блок питания изготовлен по модульному принципу. Модули преобразователя напряжения ИП, автоматический выключатель, МКА и модуль МИ-2.1 размещены внутри металлического корпуса на DIN-рейке. Аккумуляторная батарея и GSM модем закреплены на кронштейне. Модуль функционального расширения MP260 закреплен винтами. Ввод соединительных кабелей внутрь корпуса осуществляется через гермовводы. Габаритные размеры с гермовводами и смонтированной антенной 300x400 x 150 мм . Масса 3,5 кг.

3.3 Требования безопасности

3.3.1 Блок питания относится к классу I по ГОСТ 12.2.007.0

ВНИМАНИЕ! Напряжение сети, к которой подключается блок питания, представляет опасность для обслуживающего персонала!

3.3.2 Блок питания предназначен для установки вне взрывоопасных зон.

3.3.3 В эксплуатации к работе с блоком питания допускаются лица, прошедшие инструктаж по технике безопасности и изучившие документацию на блок питания.

3.3.4 Блок питания перед включением в сеть должен быть заземлен.

3.3.5 При работе с блоком питания следует руководствоваться требованиями безопасности по ГОСТ 12.2.007.0 и ГОСТ 12.1.019.

3.3.6 Все работы по монтажу и демонтажу блока питания необходимо проводить при отключенном напряжении питания и в строгом соответствии с «Правилами устройства электроустановок (ПЭУ)», «Правилами технической эксплуатации электроустановок потребителей (ПТЭ)» и «Правилами техники безопасности при эксплуатации электроустановок потребителей (ПТБ)»

3.3.7 Эксплуатация блока питания с повреждениями и неисправностями категорически запрещается.

3.4 Обеспечение взрывозащищенности

3.4.1 Блок питания предназначен для работы в комплекте с взрывозащищенным электрооборудованием с видом взрывозащиты «искробезопасная электрическая цепь».

3.4.2 Искробезопасность электрических цепей блока питания, связанных с оборудованием во взрывоопасной зоне, обеспечивается ограничением тока и напряжения в его электрических цепях до искробезопасных значений, а также выполнением конструкции блока питания в соответствии с требованиями ГОСТ 30852.0 и ГОСТ 30852.11 .

3.4.3 Ограничение тока и напряжения в электрических цепях а также гальваническая развязка искробезопасных и искроопасных цепей обеспечивается применением в блоке питания модуля МИ-2.1.

3.5 Обеспечение взрывозащищенности при монтаже

3.5.1 Блок питания должен устанавливаться вне взрывоопасных зон.

3.5.2 При монтаже блока питания необходимо руководствоваться настоящим РЭ, ГОСТ Р 52350.14, главой 3.4 ПЭЭП, ПУЕ, и другими документами действующими в данной отрасли промышленности.

3.5.3 Параметры внешних искробезопасных цепей должны соответствовать указанным в таблице 1 настоящих РЭ.

3.5.4 Подключение внешних цепей производить при отключенном основном и резервном питании.

3.5.5 При монтаже кабелей внутри блока питания руководствоваться рисунком 1 приложения Д. Не допускается пересечение невзрывозащищенных и искробезопасных цепей внутри корпуса блока питания.

- 3.5.6 Соединительные кабели внутри корпуса блока питания должны проходить через гермовводы с соответствующей маркировкой.
- 3.5.7 Диаметр соединительных кабелей и усилие зажима гермовводов должны исключать перемещение кабелей внутри гермовводов.
- 3.5.8 Соединительные кабели вне блока питания должны быть пространственно разнесены. Кабели с искробезопасными цепями не должны пересекаться с силовыми и другими не взрывозащищенными проводниками.

3.6 Ввод в эксплуатацию и техническое обслуживание

Внимание! Блок питания БПЭК-02/МТ является неремонтируемым и не модернизируемым в эксплуатации изделием. По всем вопросам, возникающим при работе блока питания, обращайтесь в ООО «ТЕХНОМЕР».

3.6.1 Подготовка блока питания к использованию

- При получении ящика с блоком питания необходимо установить сохранность тары. В случае ее повреждения следует составить акт и обратиться с рекламацией к транспортной организации.
- В зимнее время ящик с блоком питания распаковывать в отапливаемом помещении не ранее, чем через 8 часов после внесения их в помещение.
- Проверить комплектность в соответствии с паспортом на блок питания.
- Проверить состояние аккумулятора – не должно быть видимых механических повреждений и следов электролита на корпусе.
- Рекомендуются сохранять паспорт, который является юридическим документом при предъявлении рекламаций, в течение всего срока эксплуатации блока питания.

3.6.2 Процедура установки

Подключение блока питания к оборудованию производить многожильным изолированным проводом сечением не менее 0.25 мм².

Для установки блока питания необходимо выполнить следующие шаги

- Закрепить блок питания на вертикальной поверхности
- Открыть крышку.
- Установить SIM карту в GSM модем.
- Подключить провод заземления к клемной колодке поз. 29 рис.1 приложения Г.
- Сечение заземляющего провода не менее 4 мм².
- Подключить искробезопасные цепи к модулю МИ-2.1 согласно рис 1 приложения В
- Подключить цепи внешнего питания к модулю питания ИП.
- Проверить правильность монтажа цепей.
- Подключить клемму «+» аккумулятора.
- Подключить внешнее питание.
- Проверить работу блока питания – индикаторы «сеть» на импульсном модуле питания ИП и «Пит.» на модуле МИ-2.1 должны светиться.
- Закрывать крышку

Блоки питания поставляются с настроенным GSM модемом в случае необходимости изменить настройки модема см. раздел 3.8.2 «Настройка GSM модема».

3.7 Обеспечение взрывозащищенности при эксплуатации

- 3.7.1 При эксплуатации блока питания необходимо руководствоваться настоящим РЭ, ГОСТ 30852.16-2002 (МЭК 60079-17:1996), главой 3.4 ПЭЭП, ПУЭ, и другими документами действующими в данной отрасли промышленности
- 3.7.2 При эксплуатации блок питания должен подвергаться регулярной проверке. Необходимо проверять:
 - Маркировку взрывозащиты;

- Наличие пломбировочной наклейки
- Отсутствие обрывов и повреждений соединительных кабелей.
- Отсутствие механических повреждений блока питания
- Отсутствие следов электролита на поверхности аккумуляторной батареи.
- Эксплуатация блока питания с повреждениями и неисправностями категорически запрещается

3.8 Техническое обслуживание

Техническое обслуживание блока питания должно осуществляться в соответствии с требованиями ПУЭ, ГОСТ 30852.16-2002 (МЭК 60079-17:1996) .

В случае возникновения серьезных неисправностей необходимо обращаться на предприятие-изготовитель ООО «ТЕХНОМЕР» или в специализированную организацию, уполномоченную предприятием-изготовителем на проведение ремонтных работ и сервисного обслуживания.

Регулярно, не реже чем один раз в пять лет необходимо заменять аккумулятор резервного питания.

3.8.1 Замена аккумулятора резервного питания.

- Отключить блок питания от сети.
- Открыть крышку блока питания.
- Отключить клеммы аккумулятора.
- Отвинтить винты крепления хомута аккумулятора.
- Извлечь аккумулятор из блока питания.
- Установить новый заряженный аккумулятор на место старого.
- Завинтить винты крепления хомута аккумулятора.
- Подключить, соблюдая полярность, клеммы аккумулятора.
- Закрыть крышку блока питания
- Подключить блок питания к сети.

3.8.2 Настройка GSM модема.

- Отключить блок питания от сети.
- Открыть крышку блока питания.
- Отключить клемму «+» аккумулятора.
- Отключить от модема разъем кабеля данных
- Подключить модем к компьютеру
- Подключить клемму «+» аккумулятора.
- Произвести настройку модема с компьютера.
- Сохранить параметры настройки в энергонезависимой памяти модема.
- Отключить клемму «+» аккумулятора.
- Отключить модем от компьютера
- Подключить к модему разъем кабеля данных.
- Подключить клемму «+» аккумулятора.
- Закрыть крышку блока питания
- Подключить блок питания к сети.

Для настройки GSM модема можно использовать программу «Параметризация модемов» разработанную «ЭЛЬСТЕР Газэлектроника»

4 МАРКИРОВКА

На лицевой панели блока питания расположен шильдик, выполненный методом фотопечати. На шильдике нанесены:

- товарный знак предприятия-изготовителя;
- условное обозначение изделия;

Маркировка на корпусе, и имеет следующее содержание:

- товарный знак предприятия-изготовителя;
- условное обозначение изделия;
- маркировка взрывозащиты: [Exib]IB;
- температура окружающей среды при эксплуатации: $-20\text{ }^{\circ}\text{C} \leq t_a \leq +50\text{ }^{\circ}\text{C}$;
- характеристики искробезопасности: U0, I0, P0, C0, L0;
- надпись «Сделано в России»;
- степень защиты оболочки IP54;
- Знак соответствия согласно ГОСТ Р 50460-92.
- порядковый номер изделия по системе нумерации завода-изготовителя;
- дата изготовления.
- информационные надписи возле отверстий для ввода кабелей;
- род тока и напряжение питания - возле места выхода кабеля питания;
- знак «заземление» - возле места выхода кабеля заземления

На потребительскую тару блока питания наклеена этикетка, содержащая:

- товарный знак или наименование предприятия-изготовителя;
- условное обозначение барьера;
- квартал, год выпуска.

На транспортной таре в соответствии с ГОСТ 14192-96 наносятся несмываемой краской основные, дополнительные и информационные надписи, а также манипуляционные знаки, имеющие значения ХРУПКОЕ. ОСТОРОЖНО; БЕРЕЧЬ ОТ ВЛАГИ.

5 УПАКОВКА

Упаковка блока питания соответствует требованиям ГОСТ 9.014.

Вместе с блоком питания укладываются (в полиэтиленовом пакете) паспорт, руководство по эксплуатации а также монтажный комплект (по согласованию с заказчиком).

6 ТЕКУЩИЙ РЕМОНТ

Блок питания является не ремонтируемым в эксплуатации изделием. Ремонт может быть выполнен на предприятии-изготовителе ООО «ТЕХНОМЕР» или специализированной организацией, уполномоченной предприятием-изготовителем на проведение ремонтных работ и сервисное обслуживание, по ГОСТ 30852.18-2002 (МЭК 60079-19:1996).

7 ТРАНСПОРТИРОВАНИЕ И ХРАНЕНИЕ

Транспортирование блока питания, упакованного в транспортировочную тару, может производиться всеми видами крытых транспортных средств, в соответствии с правилами перевозки грузов, действующих на каждом виде транспорта.

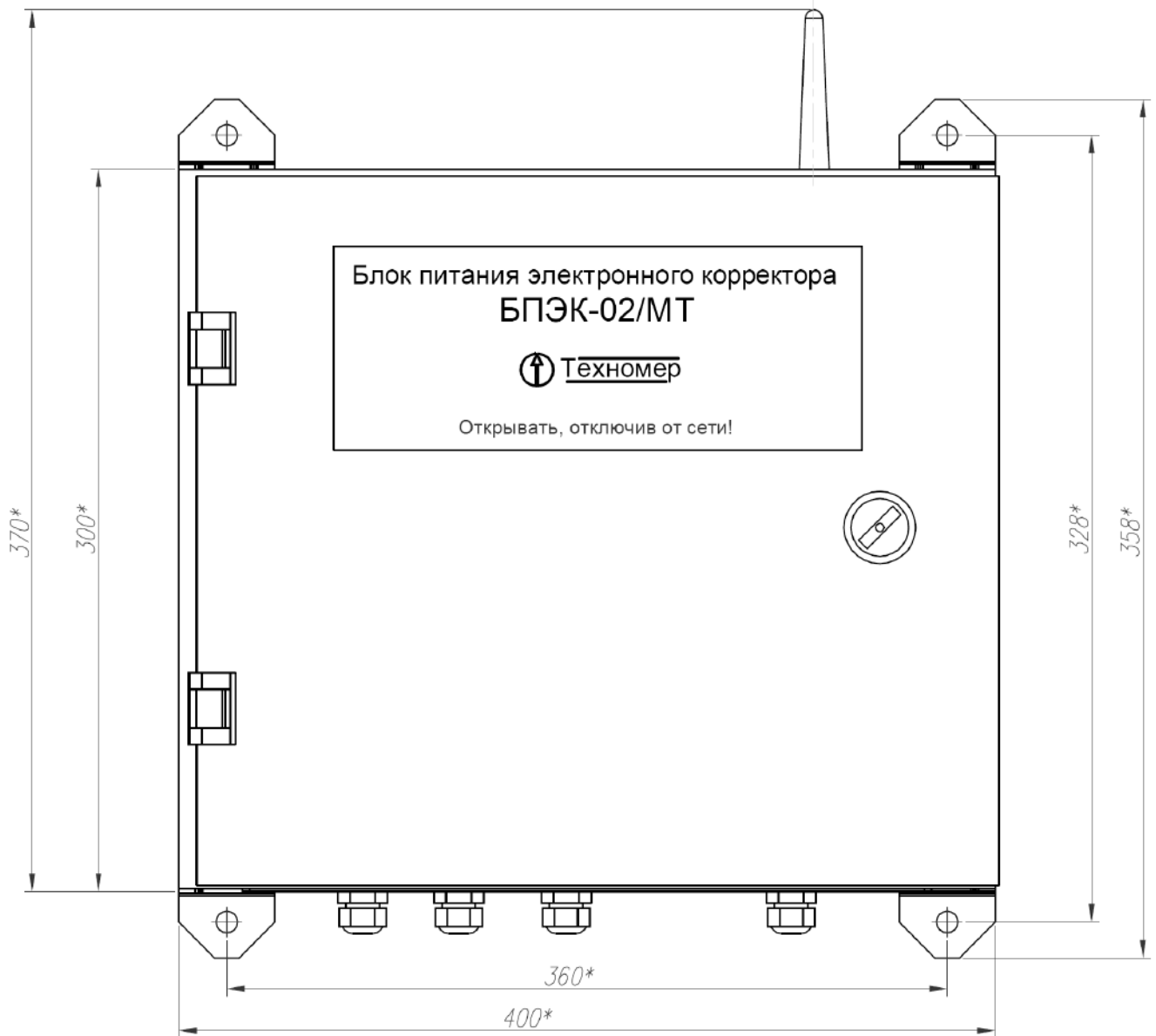
Во время погрузочно-разгрузочных работ и транспортирования ящики не должны подвергаться резким ударам и воздействию атмосферных осадков. Способ укладки ящиков на транспортирующее средство должен исключать их перемещение.

Условия транспортирования блока питания должны соответствовать группе ОЖ4 ГОСТ15150.

Хранение корректора в упаковке завода-изготовителя должно соответствовать условиям В3 по ГОСТ Р 52931-2008 (температура окружающего воздуха от плюс 5 до плюс 40°С, относительная влажность не более 95% при температуре плюс 30°С).

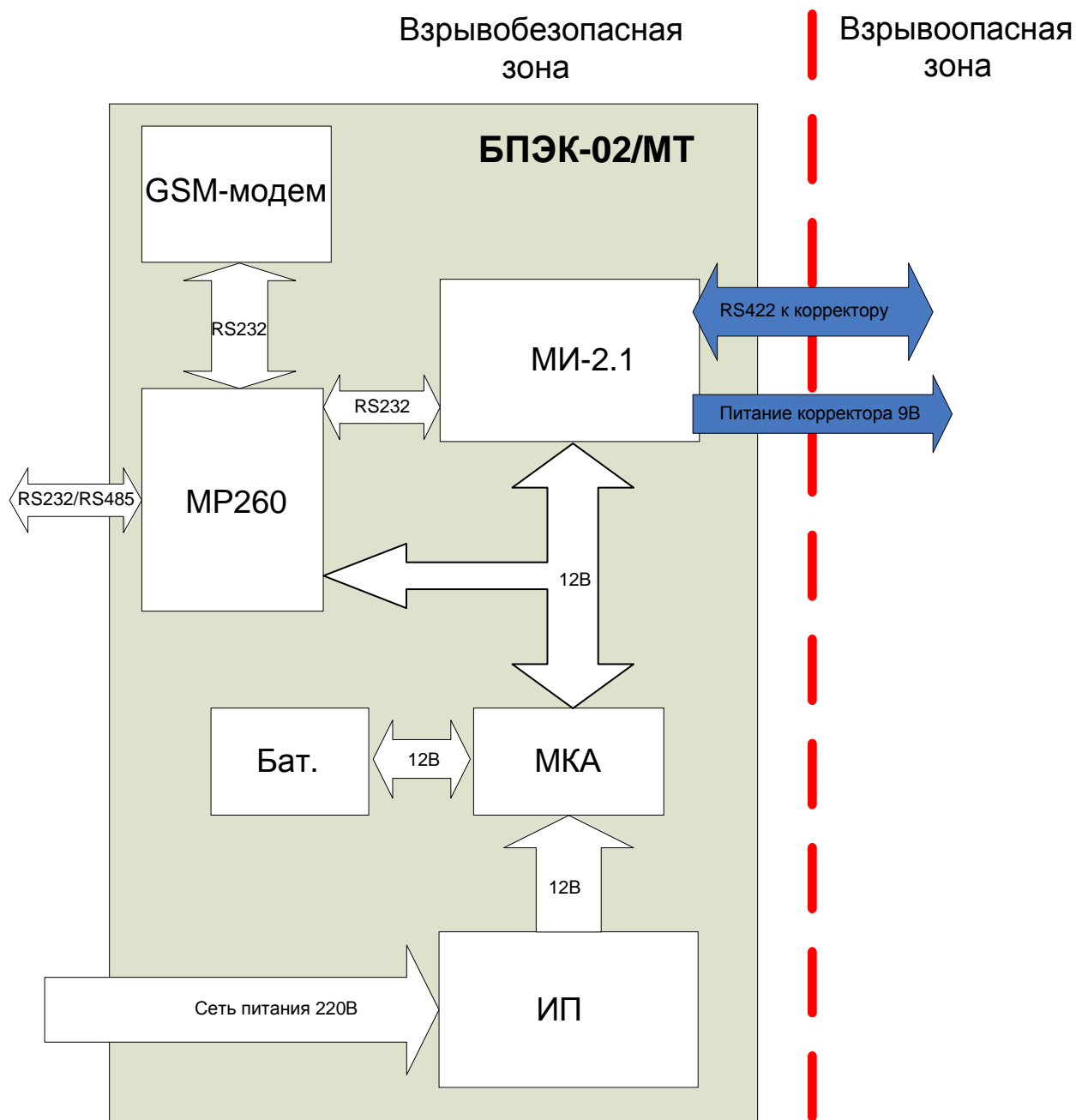
В помещении для хранения не должно быть пыли, паров кислот и щелочей, агрессивных газов и других вредных примесей, вызывающих коррозию корректора.

Приложение А. Габаритные размеры блока питания БПЭК-02/МТ
(обязательное)



Приложение Б. Структурная схема блока питания БПЭК-02/МТ (обязательное)

Структурная схема для варианта исполнения с модулем функционального расширения



Приложение В. Схема внешних соединений блока питания БПЭК-02/МТ (обязательное)

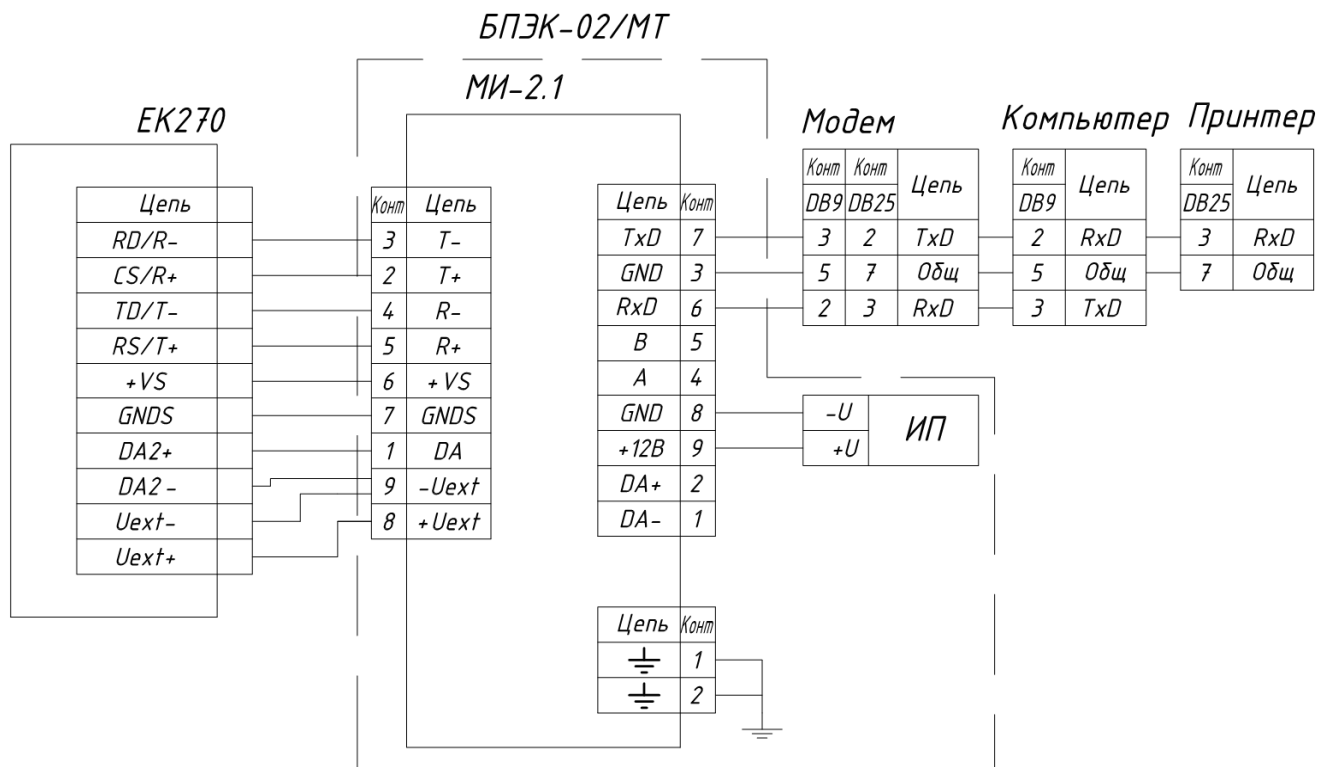


Рисунок 1. Схема внешних соединений БПЭК-02/МТ с корректором ЕК270 и внешним оборудованием по интерфейсу RS232, вариант исполнения без модуля функционального расширения.

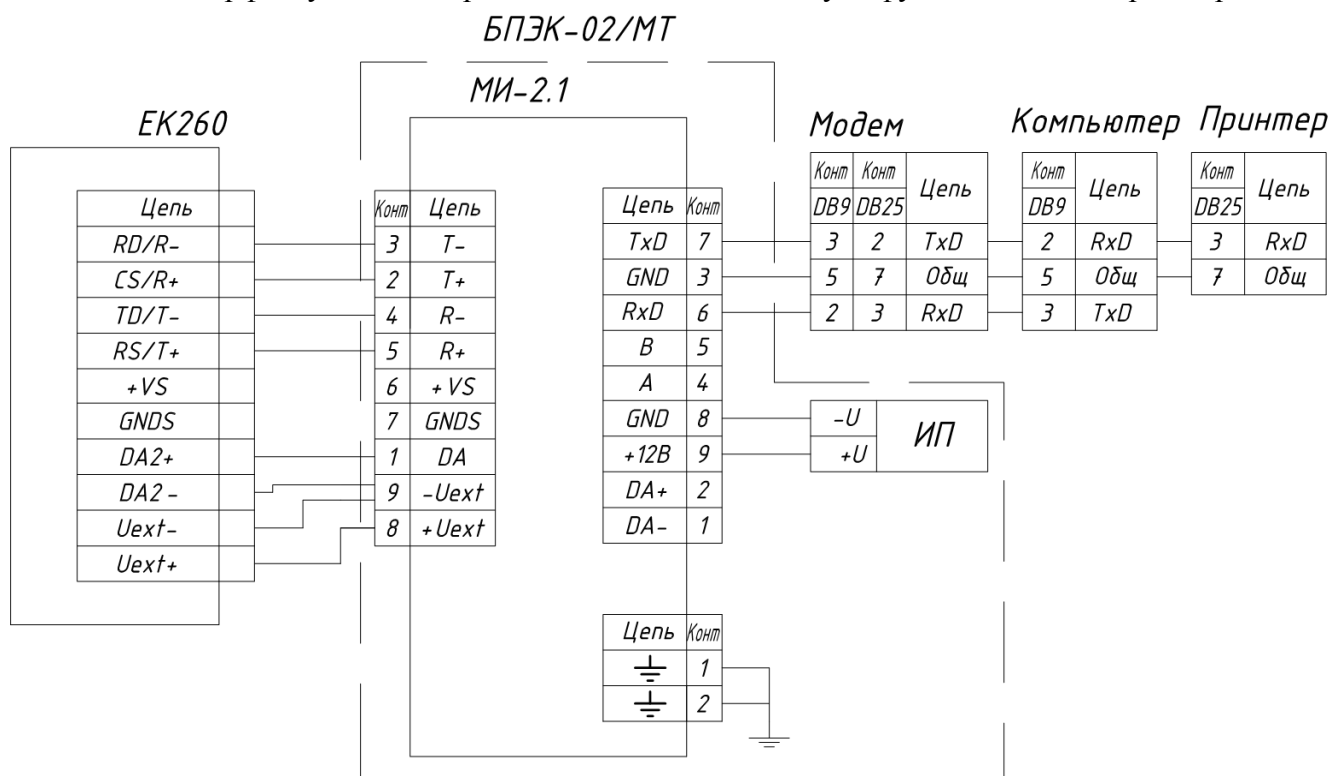


Рисунок 2. Схема внешних соединений БПЭК-02/МТ с корректором ЕК260 и внешним оборудованием по интерфейсу RS232, вариант исполнения без модуля функционального расширения.

Длина кабеля:

между корректором и блоком питания – не более 300м

между блоком питания и устройством RS232 – не более 50м

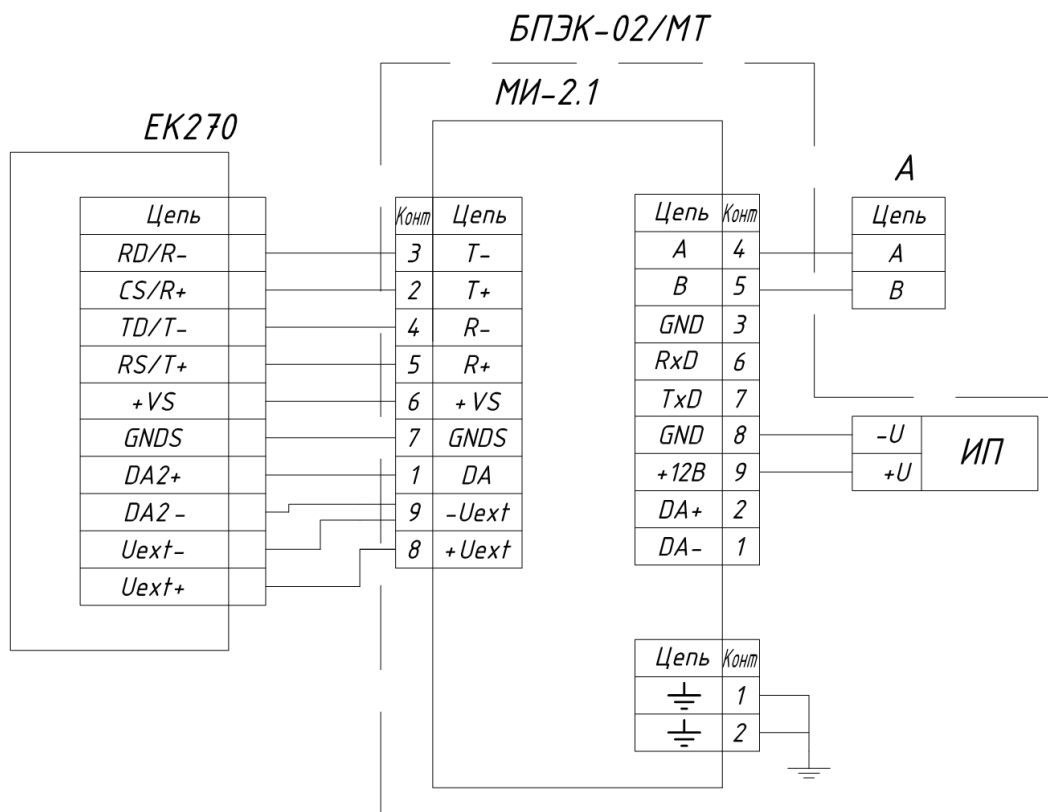


Рисунок 3. Схема внешних соединений БПЭК-02/МТ с корректором ЕК270 и внешним оборудованием по интерфейсу RS485, вариант исполнения без модуля функционального расширения.

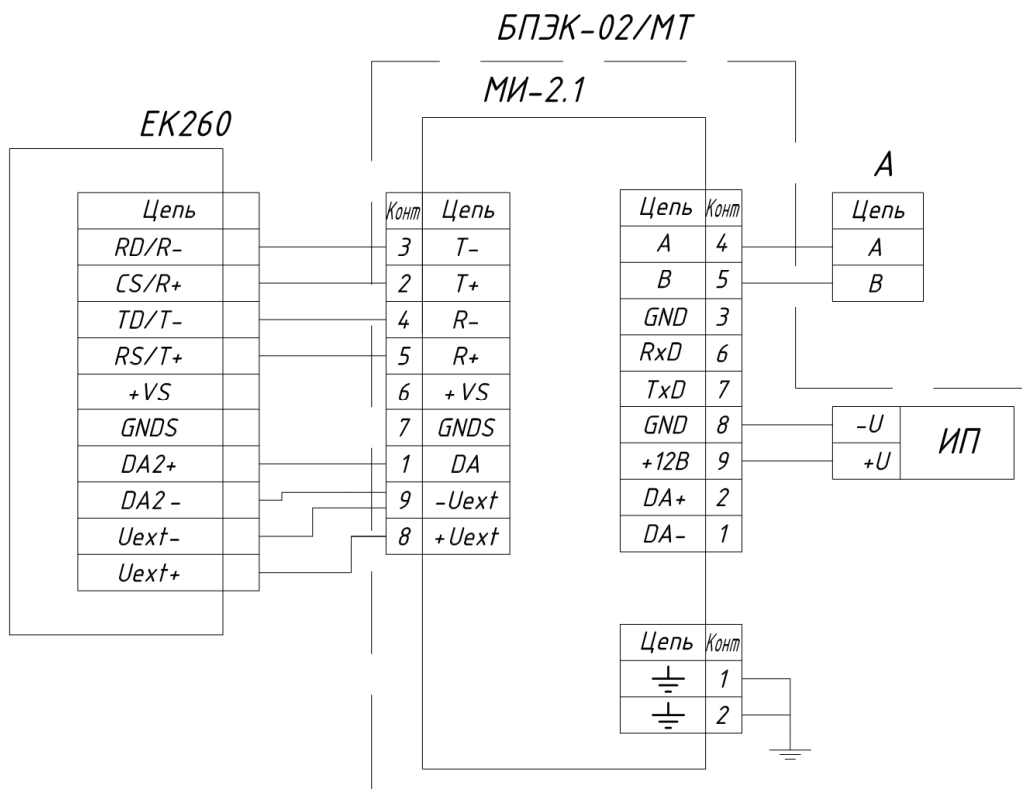


Рисунок 4. Схема внешних соединений БПЭК-02/МТ с корректором ЕК260 и внешним оборудованием по интерфейсу RS485, вариант исполнения без модуля функционального расширения.

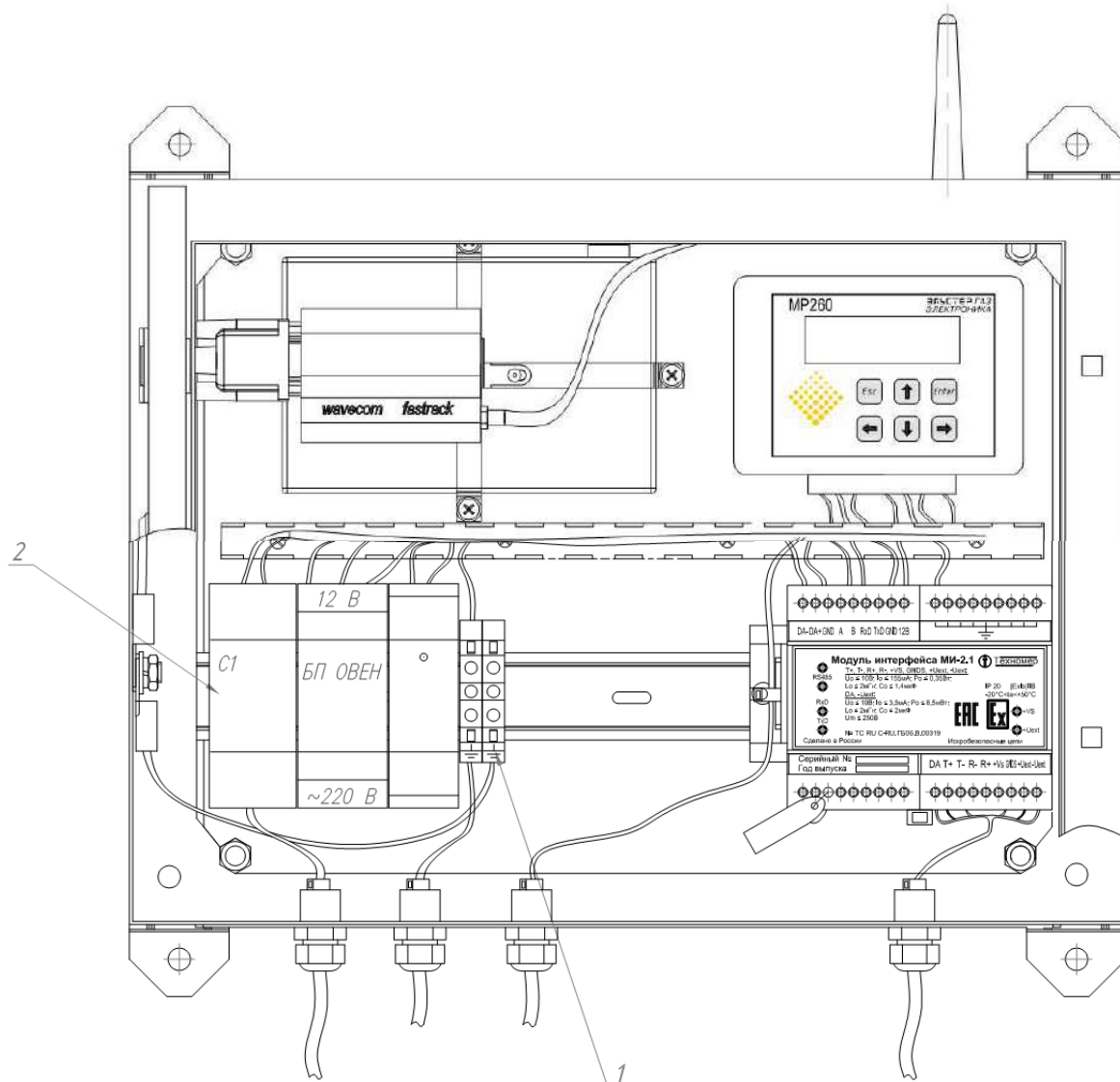
Длина кабеля:

между корректором и блоком питания – не более 300м

между блоком питания и устройством RS485 – не более 1200м

Приложение Г. Подключение заземления и схема укладки соединительных кабелей в блоке питания

(обязательное)



(верхняя крышка условно не показана)

Рисунок 1




Заземляющий провод проложить через гермоввод с соответствующей маркировкой и подключить к клемной колодке поз. 1 по кратчайшему пути. Не допускается свободного перемещения проводника заземления в гермовводе.

Соединительные кабели проложить через соответствующие гермовводы, разместить в блоке питания соответственно рисунку 1, уложить в кабель-канал и закрепить стяжками.

Подключение соединительных кабелей к модулю МИ-2.1 провести по схеме на рис.1 приложения В.

Сетевой провод проложить через гермоввод с соответствующей маркировкой и подключить к автоматическому выключателю поз.2 по кратчайшему пути. Не допускается свободного перемещения сетевого провода в гермовводе.

Приложение Д. Сертификат соответствия БПЭК
(обязательное)

ТАМОЖЕННЫЙ СОЮЗ	
СЕРТИФИКАТ СООТВЕТСТВИЯ	
№ ТС <u>RU C-RU.ГБ06.В.00319</u>	
Серия RU № 0189923	
ОРГАН ПО СЕРТИФИКАЦИИ взрывозащищенных средств измерений, контроля и элементов автоматики ФГУП «ВНИИФТРИ» (ОС ВСИ «ВНИИФТРИ») Адрес: Российская Федерация, 141570, Московская область, Солнечногорский район, городское поселение Менделеево; телефон/факс +7 (495) 526-63-03; e-mail: ilvsi@vniiftri.ru Аттестат аккредитации № РОСС RU.0001.11ГБ06 от 25 апреля 2013 выдан Росаккредитацией	
ЗАЯВИТЕЛЬ Общество с ограниченной ответственностью «Техномер» Адрес: Россия, 607220, город Арзамас Нижегородской области, улица Калинина, дом 68 ОГРН: 1095243000192; телефон: (83147)7-66-74; факс: (83147)7-66-74; e-mail: info@tehnomer.ru	
ИЗГОТОВИТЕЛЬ Общество с ограниченной ответственностью «Техномер» Адрес: Россия, 607220, город Арзамас Нижегородской области, улица Калинина, дом 68	
ПРОДУКЦИЯ Блок питания электронного корректора БПЭК модификаций БПЭК-02/М, БПЭК-02/МТ Технические условия ТМР.426475.001 ТУ Серийный выпуск	
КОД ТН ВЭД ТС 9026 10 290 9	
СООТВЕТСТВУЕТ ТРЕБОВАНИЯМ Технического регламента Таможенного союза ТР ТС 012/2011 «О безопасности оборудования для работы во взрывоопасных средах»	
СЕРТИФИКАТ ВЫДАН НА ОСНОВАНИИ 1 Протокол испытаний № 14.1762 от 21.07.2014 ИЛ ВСИ «ВНИИФТРИ» (№ РОСС RU.0001.21ИП09 до 27.04.2015) 2 Акт о результатах анализа состояния производства от 17.06.2014	
ДОПОЛНИТЕЛЬНАЯ ИНФОРМАЦИЯ Условия и сроки хранения, срок службы (годности) - в соответствии с ТМР.426475.001 ТУ. Сертификат действителен с Ех-приложением на четырех листах. Схема сертификации 1с	
СРОК ДЕЙСТВИЯ С 31.07.2014 ПО 30.07.2019 ВКЛЮЧИТЕЛЬНО	
 М.П. Руководитель (уполномоченное лицо) органа по сертификации	 (подпись) Г.Е. Епихина (инициалы, фамилия)
Эксперт (эксперт-аудитор) (эксперты (эксперты-аудиторы))	 (подпись) Н.Ю. Мирошникова (инициалы, фамилия)
<small>Блок изготовлен ЗАО «ОПЦИОН» www.opcion.ru (лицензия № 05-05-09/003 ФНС РФ), тел. (495) 726 4742, Москва, 2013</small>	

ул. Калинина, 68, Арзамас, Нижегородская обл., 607224, Россия
Тел.: (831-47) 7-66-74

E-mail: info@tehnomer.ru