



**ЭНЕРГЕТИЧЕСКИЕ БАРЬЕРЫ ИСКРОЗАЩИТЫ
(НОРМИРУЮЩИЕ ПРЕОБРАЗОВАТЕЛИ)
С ГАЛЬВАНИЧЕСКОЙ РАЗВЯЗКОЙ
КОРУНД – М530**



**РУКОВОДСТВО ПО ЭКСПЛУАТАЦИИ (РЭ)
КТЖЛ.425624.002.04 РЭ**

2016

№	СОДЕРЖАНИЕ	Стр.
1	ВВЕДЕНИЕ	3
2	НАЗНАЧЕНИЕ.....	3
3	ТЕХНИЧЕСКИЕ ДАННЫЕ.....	3
4	КОМПЛЕКТНОСТЬ.....	5
5	УСТРОЙСТВО И РАБОТА, ОБЕСПЕЧЕНИЕ ВЗРЫВОЗАЩИЩЕННОСТИ.....	5
6	МАРКИРОВКА.....	5
7	ТАРА И УПАКОВКА.....	6
8	ОБЩИЕ УКАЗАНИЯ.....	6
9	УКАЗАНИЯ МЕР БЕЗОПАСНОСТИ.....	6
10	ОБЕСПЕЧЕНИЕ ВЗРЫВОЗАЩИЩЕННОСТИ ПРИ МОНТАЖЕ БАРЬЕРОВ.....	6
11	ПОРЯДОК УСТАНОВКИ.....	7
12	ОБЕСПЕЧЕНИЕ ВЗРЫВОЗАЩИЩЕННОСТИ ПРИ ЭКСПЛУАТАЦИИ БАРЬЕРОВ.....	7
13	МЕТОДИКА ПОВЕРКИ.....	8
14	ПРАВИЛА ХРАНЕНИЯ И ТРАНСПОРТИРОВАНИЯ.....	10

1. ВВЕДЕНИЕ

Руководство по эксплуатации по эксплуатации (в дальнейшем РЭ) содержит технические данные, описание принципа действия и устройства, а также сведения, необходимые для правильной эксплуатации барьеров искрозащиты (нормирующих преобразователей) с гальванической развязкой КОРУНД-М530.

ВНИМАНИЕ!

Энергетические барьеры искрозащиты Корунд-М530 имеют неразборную конструкцию. Проводить ремонт и восстановление барьеров имеет право только предприятие-изготовитель.

ВНИМАНИЕ!

Барьеры предназначены для размещения вне взрывоопасных зон.

2. НАЗНАЧЕНИЕ

Энергетический барьер искрозащиты (нормирующий преобразователь) Корунд-М530 предназначен для применения в отраслях промышленности, связанных с получением, переработкой, использованием и хранением взрыво- и пожароопасных веществ и продуктов, а также в иных отраслях.

Корунд-М530 предназначен для организации питания и искрозащиты сигнальных цепей двух взрывозащищенных быстродействующих датчиков импульсов тока, например, «открытый коллектор», или контактного датчика в виде пары сухих контактов или датчика положения с токовым выходным сигналом по стандарту DIN 19234 (NAMUR). Выходом барьера является реле («сухой» контакт). Входная цепь барьера имеет уровень взрывозащиты «ia» с маркировкой [Exia]IIC/IIB.

Датчики, подключаемые к входу барьера, должны иметь вид взрывозащиты «искробезопасная электрическая цепь».

Корунд-М530 осуществляют гальваническую развязку между измерительной цепью и цепью питания. Это позволяет отказаться от шины заземления и повысить помехоустойчивость.

Барьеры Корунд-М530 относятся к средствам измерения.

3. ТЕХНИЧЕСКИЕ ДАННЫЕ

3.1. Корунд-М530 является одноканальным.

3.2. Корунд-М530 имеет входную искробезопасную цепь уровня «ia», маркировку по взрывозащите [Exia]IIC/IIB, соответствует требованиям ГОСТ Р 51330.10-99 и предназначен для работы с быстродействующими датчиками импульсов тока, например, «открытый коллектор», или контактного датчика в виде пары сухих контактов или датчика положения с токовым выходным сигналом по стандарту DIN 19234 (NAMUR), имеющими маркировку [Exia]IIC/IIB.

3.3. Допустимые значения максимального выходного напряжения U_0 , максимального выходного тока I_0 , а также предельные параметры внешних искробезопасных электрических цепей не должны превышать значений, приведенных в Таблице 1:

Таблица 1

Уровень взрывозащиты	Подгруппа	Максимальное выходное напряжение U_0 , В	Максимальный выходной ток, I_0 , А	Максимальная внешняя емкость, C_0 , мкФ		Максимальная внешняя индуктивность, L_0 , мГн	
				IIC	IIB	IIC	IIB
[Exia]	IIC/IIB	8,2	0,12	0,75	7,0	5,25	21,0

3.4. Максимальное выходное напряжение (U_0) на искробезопасных выходных клеммах не превышает значений 8,2 В.

3.5. Напряжение на искробезопасном входе:

не более 8,2 В - при нижнем предельном значении входного сигнала (1 мА);

не менее 7,8 В - при верхнем предельном значении входного сигнала (5,5 мА).

3.6. Наибольшие допустимые значения пульсации напряжения на искробезопасных клеммах Корунд-М530 не превышают 0,2 % измеренного значения.

3.7. Входной сигнал Корунд-М530 – «открытый коллектор».

3.8. Выходные сигнал Корунд-М530 – двухконтактное реле.

3.9. Номинальное напряжение на контактах реле 250 В переменного тока. Максимальное напряжение 400 В переменного тока.

3.10. Номинальный переменный ток нагрузки для контактов реле составляет 7 А при напряжении 250 В. Максимальный пиковый ток может составлять 15 А.

- 3.11. Минимальная коммутируемая мощность составляет 1 Вт.
- 3.12. Максимальная коммутируемая мощность составляет 2 кВт.
- 3.13. Сопротивление контактной группы составляет 1 мОм.
- 3.14. Время срабатывания контактной группы не превышает 10 мс.
- 3.15. Ресурс контактных групп – не менее 10^5 циклов при 7А ~ 250В.
- 3.13. Погрешность уровня срабатывания порогового устройства барьера не превышает 10% от порогового значения входного сигнала.
- 3.14. Гистерезис срабатывания реле 7,5% (по умолчанию). По желанию Заказчика гистерезис срабатывания реле может быть изменен.
- 3.15. Питание Корунд-М530 осуществляется напряжением постоянного тока ($24 \pm 0,48$) В.
- 3.16. Мощность, потребляемая барьером не превышает 1,5 ВА.
- 3.17. Номинальный ток потребления Корунд-М530 не превышает 30 мА.
- 3.18. По устойчивости к климатическим воздействиям соответствуют исполнению УХЛ категории 3 по ГОСТ 15150, группы исполнения С3 по ГОСТ Р 52931-2008, но для работы при температуре $-10 \dots +60^\circ\text{C}$.
- 3.19. Электрическое сопротивление изоляции между входными, выходными цепями и цепью питания Корунд-М530 составляет не менее 10 МОм при температуре окружающей среды плюс 25°C и относительной влажности 98%.
- 3.20. Электрическая изоляция между входными и выходными цепями барьеров не допускает пробоя в течение 1 минуты при напряжении 1500 В при температуре $23 \pm 5^\circ\text{C}$ и относительной влажности 80%.
- 3.21. Изменение уровня срабатывания реле, вызванное изменением температуры окружающего воздуха, не превышает 0,1% от диапазона изменения входного сигнала на каждые 10°C .
- 3.22. Корунд-М530 является виброустойчивым и вибропрочным при воздействии синусоидальной вибрации в диапазоне частот 5-25 Гц и амплитудным смещением 0,1 мм, согласно ГОСТ Р 52931-2008 для группы исполнения L3.
- 3.23. Изменение уровня срабатывания реле, вызванное воздействием вибрации, не превышает 0,1% диапазона изменения входного сигнала.
- 3.24. Корунд-М530 предназначен для эксплуатации в атмосфере II по ГОСТ 15150 при следующих условиях:
- температура окружающей среды от -10 до $+60^\circ\text{C}$
 - магнитные поля постоянного и переменного тока частотой (50 ± 1) Гц, напряженностью до 400А/м любого направления и фазы;
 - относительная влажность 30 - 80 % во всем диапазоне температур.
- 3.25. Барьеры в упаковке для транспортирования выдерживают воздействие:
- вибраций по группе N2 по ГОСТ 52931-2008.
 - температур от минус 50°C до плюс 50°C по ГОСТ 52931-2008.
 - влажности до 98 % при температуре 35°C без конденсации влаги.
- 3.26. Барьеры относятся к однофункциональным изделиям.
- 3.27. Средняя наработка на отказ с учетом технического обслуживания, регламентируемого руководством по эксплуатации КТЖЛ.425624.002.08 РЭ – 120000 часов.
- 3.28. Среднее время восстановления работоспособного состояния барьер - 2 часа.
- 3.29. Средний срок службы – 12 лет.
- 3.30. Средний срок сохраняемости – 3 года.
- 3.31. Уровень помех, создаваемых при работе Корунд-М530, не превышает значения по ГОСТ 23511.
- 3.32. Масса Корунд-М530 приблизительно 120 г.
- 3.33. Габаритные и присоединительные размеры и рабочее положение Корунд-М530 представлены на рис.1.

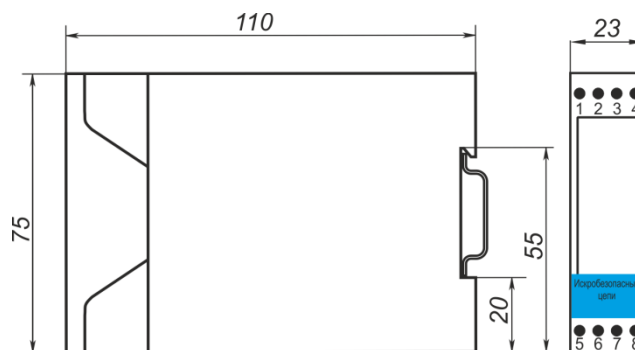


Рис. 1

Габаритные размеры Корунд-М530

4. КОМПЛЕКТНОСТЬ

4.1. Комплект поставки Корунд-М530 должен соответствовать перечню таблицы 3

Таблица 3

Наименование	Обозначение	Количество
1. Барьер искрозащиты	Корунд-М530	1
2. Паспорт	КТЖЛ.425624.002.04 ПС	1
3. Руководство по эксплуатации	КТЖЛ.425624.002.04 РЭ	1 на партию до 20 шт.

5. УСТРОЙСТВО И РАБОТА БАРЬЕРОВ. ОБЕСПЕЧЕНИЕ ВЗРЫВОЗАЩИЩЕННОСТИ.

5.1. Барьеры Корунд-М530 обеспечивают взрывозащищенность благодаря ограничению электрической мощности в цепях связи с датчиками, размещенными во взрывоопасной зоне.

5.2. Функциональная схема барьера Корунд-М530 представлена на рис.2.

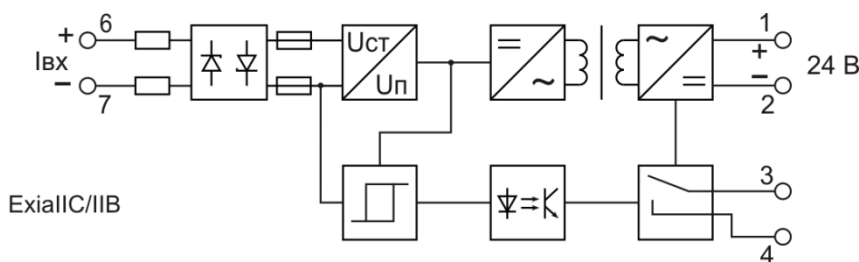


Рис. 2

Функциональная схема Корунд-М530

5.3. Принцип работы Корунд-М530 основан на преобразовании входного сигнала постоянного тока в цифровой код с последующей передачей его через оптроны в гальванически отделенный каскад. В выходном каскаде осуществляется обратное преобразование кода в напряжение, управляющее выходным реле.

Сигнал, поступающий от взрывозащищенного датчика, преобразованный в уровень напряжения постоянного тока, поступает пороговый усилитель. При превышении тока во входной цепи значения (2 ± 0.2) мА происходит срабатывание порогового устройства. Сигнал его переключения через оптрон передается непосредственно на выходное реле.

Для сигнализации об обрыве во входной цепи, в барьере Корунд-М530 присутствует дополнительный пороговый усилитель, срабатывающий при падении тока во входной цепи ниже 0,1 мА. При этом на передней панели барьера загорается красный светодиод.

В барьере Корунд-М530 взрывозащитная цепь установлена на входе устройства.

6. МАРКИРОВКА

6.1. На табличке, прикрепленной к боковой стороне барьера, имеются следующие знаки и надписи:

- товарный знак предприятия-изготовителя;
- наименование и условное обозначение барьера;
- порядковый номер барьера по системе нумерации завода-изготовителя;
- название органа по сертификации и номер сертификата;
- диапазоны изменения входного и выходного сигналов;
- значение максимального выходного тока I_0 , максимального выходного напряжения U_0 и величина допустимого напряжения U_{max} , при котором сохраняется работоспособность барьера;
- исполнение корпуса барьера – DIN;
- схема внешних электрических соединений с упрощенной функциональной схемой барьер;
- значения параметров внешней искробезопасной цепи.

6.2. У мест присоединения внешних электрических цепей Корунд-М530 нанесены номера контактов колодки, а также следующие надписи: "Искробезопасная цепь", "Уп", "Iвых", "+", "-", "ПИТАНИЕ", "ОБРЫВ".

6.3. На транспортной таре в соответствии с ГОСТ 14192 должны быть нанесены несмываемой краской основные, дополнительные и информационные надписи, а также манипуляционные знаки, означающие ХРУПКОЕ, ОСТОРОЖНО, ВЕРХ, БЕРЕЧЬ ОТ ВЛАГИ, ОТКРЫВАТЬ ЗДЕСЬ.

6.4. Способы нанесения маркировки на таблички барьера обеспечивают сохранность и четкость изображения в течение всего срока службы.

Примечание. Допускается по п.6.1. наносить отдельно порядковый номер.

7. ТАРА И УПАКОВКА

- 7.1. Упаковка барьеров должна обеспечивать их сохранность при хранении и транспортировании.
- 7.2. Упаковку барьеров производить по чертежам предприятия-изготовителя.
- 7.3. Каждый барьер должен быть уложен в потребительскую тару - картонную коробку.
- 7.4. Барьер должен быть уплотнен в коробке с помощью прокладок.
- 7.5. Паспорт должен быть вложен в потребительскую тару совместно с барьером.
- 7.6. Количество барьеров в потребительской таре - не более 10 штук.
- 7.7. Перед отгрузкой упакованные коробки с барьерами должны быть уложены в транспортную тару - дощатые ящики типа Ш-1 ГОСТ 2991 или ГОСТ 3959. Пространство между стенками, дном, крышкой ящика и упаковочной коробкой должно быть заполнено амортизационным материалом или прокладками. Транспортная тара должна соответствовать требованиям ГОСТ 24634.
- 7.8. Эксплуатационная и товаросопроводительная документация должна быть упакована с применением упаковочных материалов ГОСТ 8828, согласно требованиям конструкторской документации и уложена на верхний слой уплотнительного материала транспортной тары.
- 7.9. Масса транспортной тары не должна превышать 15 кг.

8. ОБЩИЕ УКАЗАНИЯ

- 8.1. При получении ящиков с барьерами установите сохранность тары. В случае ее повреждения следует составить акт и обратиться с рекламацией к транспортной организации.
- 8.2. В зимнее время ящики с барьерами распаковывают в отапливаемом помещении не менее чем через 6 часов после внесения их в помещение.
- 8.3. Проверьте комплектность в соответствии с паспортом на барьер.
- 8.4. В паспорте на барьер необходимо указать дату ввода в эксплуатацию, номер акта и дату его утверждения руководством предприятия-потребителя. Рекомендуется сохранить паспорт, так как он является юридическим документом, при предъявлении рекламаций предприятию-изготовителю.
- 8.5. При получении барьера рекомендуется завести на него регистрационный лист, в котором должны быть указаны: наименование и номер барьера, наименование организации, поставившей барьер. В лист должны быть включены данные, касающиеся эксплуатации барьера, например: дата установки барьера, наименование организации устанавливающей барьер, место установки барьера, записи по обслуживанию с указанием имевших место неисправностей и их причин.

Предприятие-изготовитель заинтересовано в получении технической информации о работе барьеров. Все пожелания по усовершенствованию конструкции барьеров следует направлять в адрес предприятия-изготовителя.

9. УКАЗАНИЕ МЕР БЕЗОПАСНОСТИ

- 9.1. По способу защиты человека от поражения электрическим током барьеры относятся к классу 01 по ГОСТ 12.2.007.0-75.
- 9.2. Барьеры не требуют использования устройств заземления
- 9.3. Эксплуатация барьеров разрешается только при наличии инструкции по технике безопасности, утвержденной руководителем предприятия-потребителя.

10. ОБЕСПЕЧЕНИЕ ВЗРЫВОЗАЩИЩЕННОСТИ ПРИ МОНТАЖЕ БАРЬЕРОВ

- 10.1. Барьеры устанавливаются вне взрывоопасных зон помещений и наружных установок.
- 10.2. Прежде чем приступить к монтажу барьеров, необходимо осмотреть их. При этом необходимо проверить маркировку по взрывозащите, а также убедиться в целостности корпусов барьеров. Монтаж барьеров должен производиться в соответствии со схемой внешних соединений, представленной на рис. 3.
- 10.3. Параметры линии связи между барьером и взрывозащищенным электрооборудованием не должны превышать значений, указанных в табл.1. Линия связи может быть выполнена любым типом экранированного кабеля с медными проводниками сечением не менее 0,35 мм² и должна соответствовать требованиям ПУЭ.
- 10.4. При монтаже барьеров необходимо руководствоваться настоящим РЭ, главой 3.4. ПЭЭП, главой 7.3 ПУЭ и другими документами, действующими в данной отрасли промышленности.

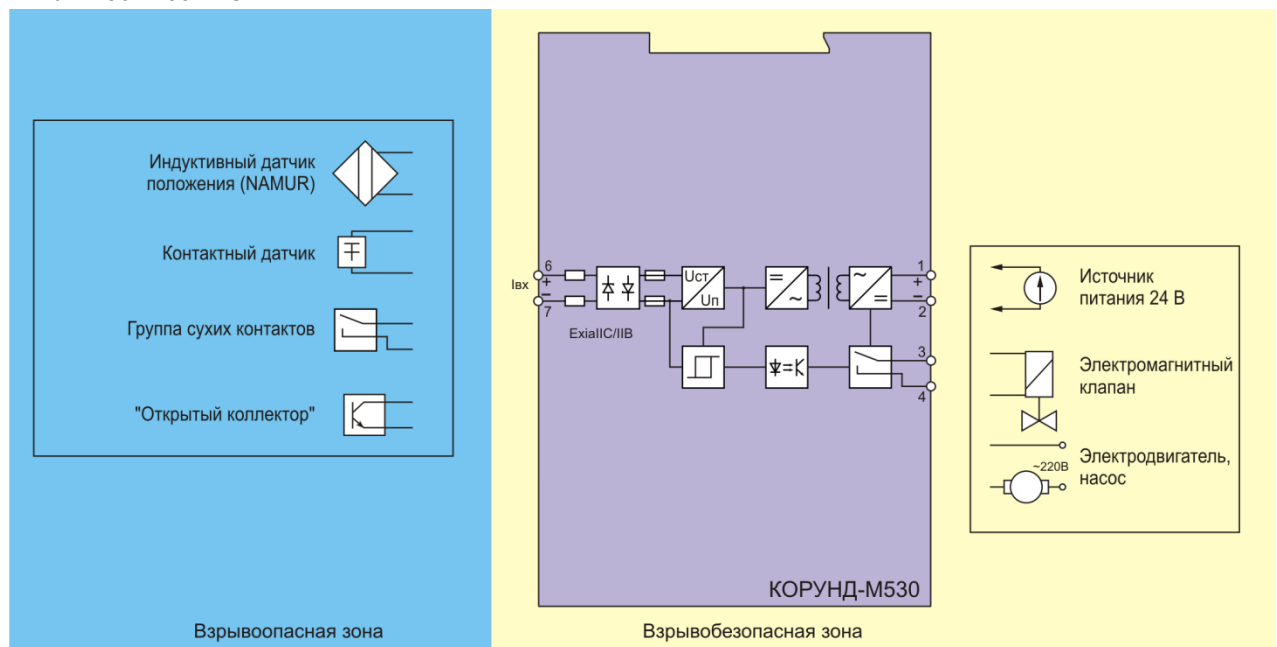


Рис.3

Схема внешних соединений Корунд-М530

11. ПОРЯДОК УСТАНОВКИ

11.1. Барьеры монтируются в положении, указанном на рис.1 настоящего РЭ.

11.2. Барьеры крепятся на DIN-рейку TS35 с помощью специального замка, расположенного на корпусе. Кабели искробезопасных цепей и обычных невзрывозащищенных электрических цепей барьеров должны быть расположены по разные стороны их корпуса. Внешние провода подключаются к соответствующим гнездам колодок с винтовым соединением.

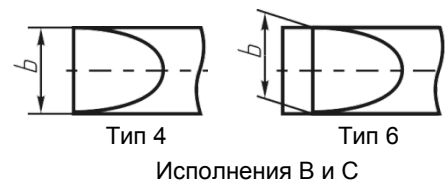
11.3. При выборе места установки необходимо учитывать следующее:

- места установки барьеров должны обеспечивать удобные условия для обслуживания и демонтажа;
- условия работы барьера должны быть не хуже, указанных в разделе 2 настоящего РЭ;
- среда, окружающая барьер, не должна содержать примесей, вызывающих коррозию его деталей.

11.4. Внешние соединения барьеров при монтаже осуществлять в соответствии со схемой, приведенной на рис. 3 настоящего РЭ.

11.5. В местах установки барьеров должны быть приняты меры, исключающие появление либо постоянное действие различного рода помех от работы силового электрооборудования.

Внимание! При работе с винтами клеммных колодок барьеров необходимо использовать отвертки слесарно-монтажные с прямым шлицем (ГОСТ 24437-93) Тип 4 или Тип 6 (Исполнения В или С) с шириной рабочей части b 2,5-3 мм.



12. ОБЕСПЕЧЕНИЕ ВЗРЫВОЗАЩИЩЕННОСТИ ПРИ ЭКСПЛУАТАЦИИ БАРЬЕРОВ

12.1. К эксплуатации барьеров должны допускаться лица, изучившие настоящую инструкцию и прошедшие необходимый инструктаж.

12.2. При эксплуатации барьеров необходимо выполнять все мероприятия в полном соответствии с разделами 9, 10 настоящего РЭ. При этом необходимо руководствоваться настоящим руководством, ПУЭ, и другими нормативными документами, определяющими эксплуатацию взрывозащищенного электрооборудования.

12.3. При эксплуатации барьеры должны подвергаться систематическому внешнему и периодическому осмотрам.

12.4. При внешнем осмотре барьеров необходимо проверить:

КТЖЛ.425624.001 РЭ

- 1) отсутствие обрыва или повреждения изоляции соединительных проводов;
- 2) надежность крепления проводов в клеммных колодках барьера;
- 3) отсутствие видимых механических повреждений, а также пыли и грязи на корпусе барьера.

12.5. Эксплуатация барьеров с повреждениями и неисправностями категорически запрещается.

12.6. При профилактическом осмотре должны быть выполнены все указанные работы внешнего осмотра.

12.7. Периодичность профилактических осмотров барьеров устанавливается в зависимости от производственных условий, но не реже двух раз в год.

12.8. Эксплуатация барьеров должна производиться в соответствии с требованиями настоящего РЭ, гл.3.4. ПЭЭП, а также других инструкций, действующих в данной отрасли промышленности.

13. МЕТОДИКА ПОВЕРКИ

Настоящая методика распространяется на первичную поверку при выпуске из производства, первичную поверку после ремонта и периодическую в процессе эксплуатации.

Межповерочный интервал - 4 года.

13.1. Перед включением барьеров убедиться в соответствии их установки и монтажа указаниям, изложенным в разделах 10,11 настоящего РЭ.

13.2. Поверка барьеров включает в себя операции, указанные в таблице 4.

Таблица 4

Наименование операции	Обязательность проведения при поверке		Раздел методики
	первичной	периодической	
1. Внешний осмотр	Да	Да	13.5
2. Проверка электрической прочности и сопротивления изоляции	Да	Нет	13.7
3. Определение погрешности срабатывания реле	Да	Да	13.8

13.3. При поверке приборов должны использоваться эталонные и вспомогательные средства измерений, удовлетворяющие указанным ниже требованиям и имеющие действующие свидетельства о поверке.

13.4. При проверке электрической прочности и сопротивления изоляции рекомендуется использовать:

- установку УПУ-10М,
 - мегомметр М4100/3 (напряжение 500 В).
- Перечень основного оборудования для поверки:
- вольтметр универсальный цифровой Щ31, 0-10 В, класс точности 0,005/0,001;
 - магазин сопротивлений МСР-63, класс точности 0,05;
 - мера электрического сопротивления Р331 100 Ом, класс точности 0,01;
 - источник питания постоянного тока Б5-75, 0-50 В,
 - омметр Р386.

13.5. При внешнем осмотре должно быть установлено соответствие барьер следующим требованиям:

- барьер не должен иметь дефектов, ухудшающих его внешний вид и препятствующих его применению;
- на поверхности деталей барьера не допускаются трещины и дефекты.

Барьеры, забракованные при внешнем осмотре, дальнейшей поверке не подлежат.

13.6. Условия проверки и подготовки к поверке:

- барьер должен быть установлен в рабочее положение;
- температура окружающего воздуха $(23 \pm 2) ^\circ\text{C}$;
- относительная влажность окружающей среды от 30 до 80 %;
- атмосферное давление от 84 до 106,7 кПа;
- выдержка барьера перед началом испытаний после включения питания должна быть не менее 10 мин.

13.7. Проверка электрической прочности и сопротивления изоляции.

13.7.1. Проверку электрического сопротивления изоляции производят между входными и выходными цепями и цепями питания мегомметром с напряжением постоянного тока 100 В.

Отсчет показаний, определяющих электрическое сопротивление изоляции, проводят по истечении 1 мин после приложения напряжения к испытываемым цепям барьера.

Барьер считается выдержавшим испытание, если сопротивление изоляции соответствует п.3.19.

13.7.2. Проверку электрической прочности изоляции между входными и выходными цепями при

КТЖЛ.425624.001 РЭ

нормальных условиях, проводят с помощью установки, позволяющей плавно повышать испытательное напряжение от нуля до $(1500 \pm 7,5)$ В в течение времени от 5 до 20 (с мощностью на стороне высокого напряжения не менее 0,25 кВА).

Прибор выдерживают под действием испытательного напряжения в течение 1 мин. Затем напряжение снижают до нуля, после чего испытательная установка отключается.

Барьер считается выдержавшим испытание, если во время испытания отсутствовал пробой изоляции.

13.8 Определение погрешности срабатывания.

13.8.1. Поверяемый барьер подключить к приборам согласно схеме, представленной на рис. 4. Включить питание, выдержать барьер при включенном питании не менее 10 мин.

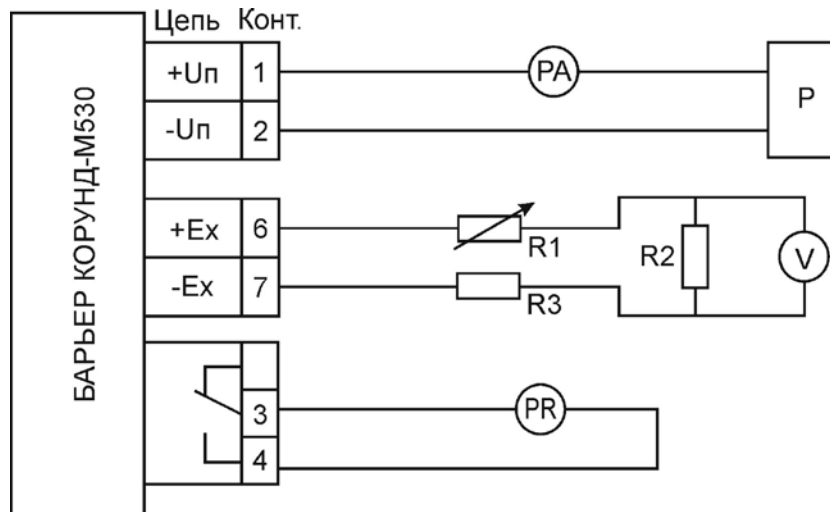


Рис.4

Схема поверки барьера Корунд-М530

PV - цифровой вольтметр; *PR* – омметр; *P* - источник питания; *PA* - миллиамперметр; *R1* - магазин сопротивлений МСП-63; *R2* - образцовая катушка сопротивлений; *R3* – резистор С2-23-0,25-510 Ом.

13.8.2. С помощью магазина сопротивлений *R1* установить минимальный входной ток $I_{вх} = 1 \pm 0,2$ мА. Значение входного тока $I_{вх}$ определяют из формулы 1:

$$I_{вх} = \frac{U_{вх}}{R_2} \quad (1)$$

где: $U_{вх}$ - входное напряжение, измеряемое на образцовой катушке сопротивления R_2 .

13.8.3. С помощью магазина сопротивлений *R1* плавно повысить ток $I_{вх}$ до момента срабатывания реле на выходе барьера, фиксируемое по падению сопротивления омметром *PR*.

13.8.4. С помощью формулы (1) вычислить значение $I_{вх.сраб.}$, соответствующее срабатыванию реле.

13.8.5. Барьер признается годным, если $I_{вх.сраб.}$ не выходит за пределы диапазона $I_{вх} = 2 \pm 0,2$ мА.

13.9. Оформление результатов поверки.

При положительных результатах поверки оформляется свидетельство о поверке согласно ПР 50.2.006-94.

При отрицательных результатах свидетельство о поверке не выдается, а свидетельство о предыдущей поверке аннулируется.

14. ПРАВИЛА ХРАНЕНИЯ И ТРАНСПОРТИРОВАНИЯ

14.1. Условия транспортирования барьеров в упаковке предприятия-изготовителя должны соответствовать условиям хранения б по ГОСТ-15150.

14.2. Барьеры в упаковке транспортируются всеми видами транспорта в крытых транспортных средствах, в том числе в отапливаемых герметизированных отсеках, в соответствии с документами:

- "Общие правила перевозки грузов автотранспортом", утвержденные Минавтотрансом РСФСР;
- "Правила перевозки грузов", издание "Транспорт", Москва;
- "Правила перевозки грузов", утвержденные Министерством речного флота РСФСР;
- "Общие специальные правила перевозки грузов", утвержденные Минморфлотом;
- "Руководство по грузовым перевозкам на внутренних воздушных линиях", утвержденные Министерством гражданской авиации;

КТЖЛ.425624.001 РЭ

Во время погрузочно-разгрузочных работ и транспортирования ящики не должны подвергаться резким ударам и воздействию атмосферных осадков. Способ укладки ящиков на транспортирующее средство должен исключать их перемещение.

14.3. Срок пребывания барьеров в соответствующих условиях транспортирования не более 3 мес.

14.4. Распаковка барьеров в зимнее время производится в отапливаемых помещениях, в которых установлена температура, соответствующая условиям хранения, с выдержкой в ней в течение 6 ч.

14.5. Хранение барьеров должно соответствовать условиям хранения 1 по ГОСТ 15150.