

# Манометры общетехнические стандартное исполнение

Тип ТМ (ТВ, ТМВ), серия 10

Предназначены для измерения давления неагрессивных к медным сплавам жидких и газообразных, не вязких и не кристаллизующихся сред

Диаметр корпуса, мм

40, 50, 63, 100, 150, 160\*

\* — под заказ

Класс точности

|                |     |
|----------------|-----|
| Ø40, 50, 63    | 2,5 |
| Ø100, 150, 160 | 1,5 |

Диапазон показаний давлений, МПа

|     |                        |   |
|-----|------------------------|---|
| ТМ  | Ø40, 50                | 0...0,1 / 0,16 / 0,25 / 0,4 / 0,6 / 1 / 1,6 / 2,5 / 4 / 6 / 10 / 16 / 25 / 40                       |
|     | Ø63                    | 0...0,1 / 0,16 / 0,25 / 0,4 / 0,6 / 1 / 1,6 / 2,5 / 4 / 6 / 10 / 16 / 25 / 40 / 60                  |
|     | Ø100, 150, 160         | 0...0,06** / 0,1 / 0,16 / 0,25 / 0,4 / 0,6 / 1 / 1,6 / 2,5 / 4 / 6 / 10 / 16 / 25 / 40 / 60 / 100** |
| ТВ  | Ø40, 63, 100, 150, 160 | -0,1...0  |
| ТМВ | Ø40, 63                | -0,1...0,15 / 0,3 / 0,5 / 0,9 / 1,5 / 2,4   |
|     | Ø100, 150, 160         | -0,1...0,06 / 0,15 / 0,3 / 0,5 / 0,9 / 1,5 / 2,4  |

\*\* — только для радиальных

Рабочие диапазоны

Постоянная нагрузка: ¾ шкалы

Переменная нагрузка: ½ шкалы

Кратковременная нагрузка: 110% шкалы

Диапазон рабочих температур, °С

Окружающая среда: -60...+60

Измеряемая среда: -50...+150

Корпус

IP40, сталь 10, цвет черный

Пример обозначения: ТМ — 510Р.00 (0-1 МПа) G½, 1,5

Кольцо

Сталь 10, цвет черный

Чувствительный элемент

Медный сплав  
(100 МПа — сталь 38ХМ)

Трибно-секторный механизм

Медный сплав

Циферблат

Алюминий, шкала черная на белом фоне

Стекло

Минеральное

Штуцер

Медный сплав  
(100 МПа — сталь 30 с никелевым покрытием)

Присоединение

Радиальное — все Ø

Осевое — Ø40, 50, 63, 100

Эксцентрическое — Ø150, 160

Резьба присоединения\*\*\*

|                |              |
|----------------|--------------|
| Ø40            | G½ / M10x1   |
| Ø50, 63        | G¾ / M12x1,5 |
| Ø100, 150, 160 | G½ / M20x1,5 |

\*\*\* — под заказ другие резьбы

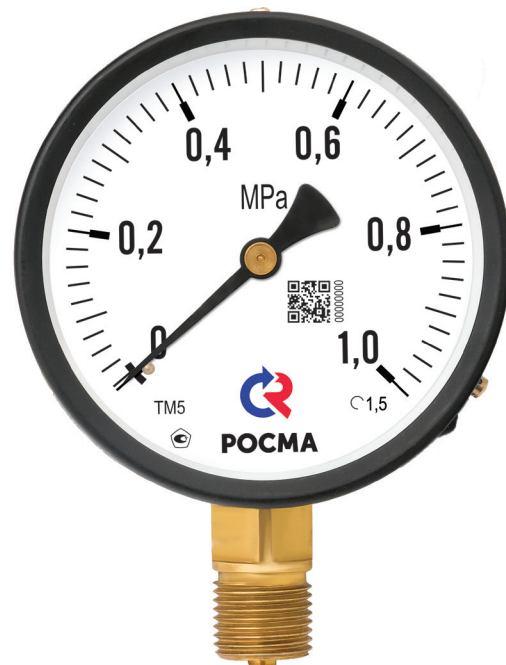
Межповерочный интервал

2 года

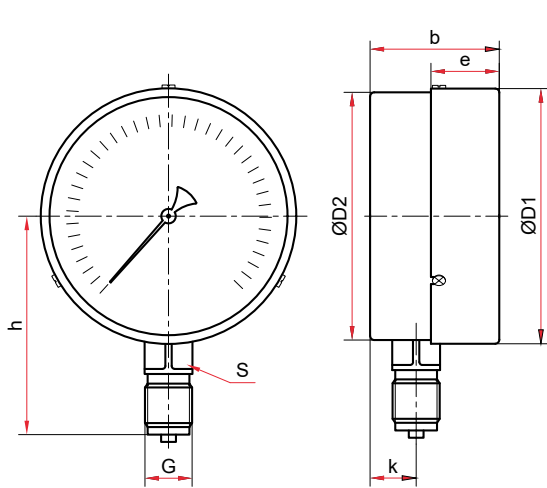
Техническая документация

ТУ 4212-001-4719015564-2008

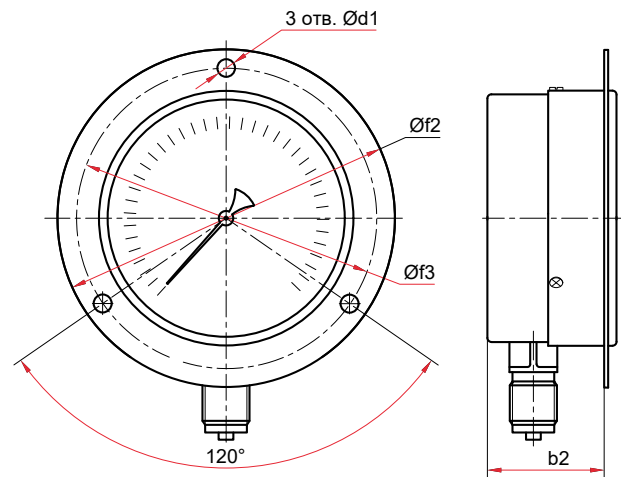
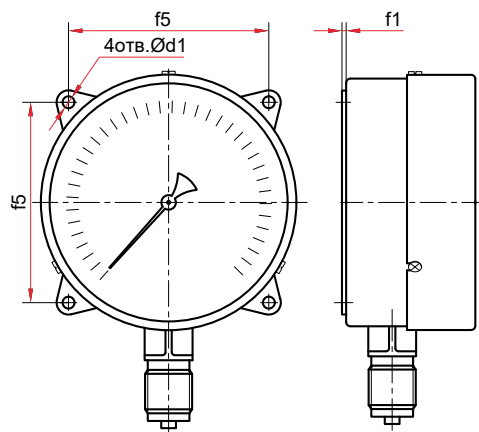
ГОСТ 2405-88



|                 |                       |                  |   |  |                 |                             |  |  |                |
|-----------------|-----------------------|------------------|---|--|-----------------|-----------------------------|--|--|----------------|
| ТМ              | 5                     | 1                | 0   | Р  | 0               | 0                           | (0-1 МПа)  | G½   | 1,5            |
| Тип манометра   | Диаметр корпуса, мм   | Материал корпуса | Материал штуцера и чувствительного элемента | Присоединение (расположение штуцера)                           | Гидрозаполнение | Электроконтактная приставка | Диапазон показаний давлений, МПа   | Резьба присоединения                       | Класс точности |
| ТМ<br>ТВ<br>ТМВ | 1<br>2<br>3<br>5<br>6 | 1                | 0   | Р<br>РКП<br>РКТ<br>Т<br>ТС<br>ТКП<br>ТКТ<br>ТЭ<br>ТЭКП<br>ТЭКТ | 0               | 0                           | ТМ<br>0...0,06 / 0,1 / 0,16 / 0,25 / 0,4 / 0,6 / 1 / 1,6 / 2,5 / 4 / 6 / 10 / 16 / 25 / 40 / 60 / 100<br>ТВ<br>-0,1...0<br>ТМВ<br>-0,1...0,06 / 0,15 / 0,3 / 0,5 / 0,9 / 1,5 / 2,4 | G½ / M10x1<br>G¾ / M12x1,5<br>G½ / M20x1,5 | 2,5<br>1,5     |



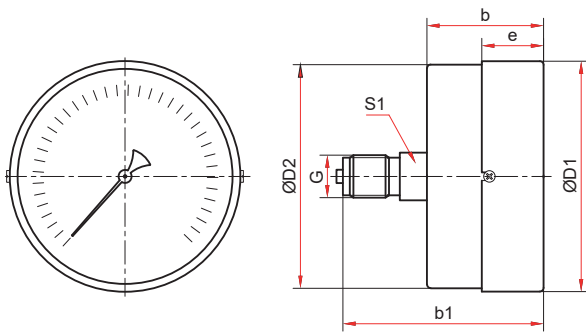
Радиальное присоединение

Радиальное присоединение  
с передним фланцем (Ø100, 150 мм)Радиальное присоединение  
с задним фланцем (Ø100, 150, 160 мм)

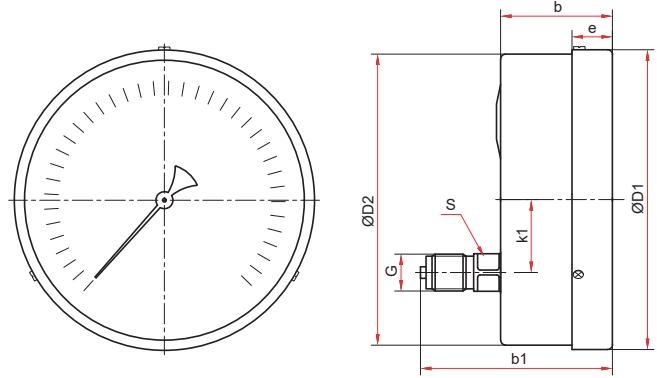
## Основные размеры (мм), вес (кг)

| Тип                 | Ø   | D1  | D2 | b          | b2        | e   | h   | k  | S   | G   | d1  | f1  | f2  | f3 | f5   | Вес  |     |   |      |      |
|---------------------|-----|-----|----|------------|-----------|-----|-----|----|-----|---|-----|-----|-----|----|------|------|-----|---|------|------|
| ТМ-110Р             | 40  | 42  | 41 | 24         |           | 10  | 35  | 8  | 11  | G <sup>1</sup> / <sub>8</sub> или M10x1   |     |     |     |    |      | 0,06 |     |   |      |      |
| ТМ-210Р             | 50  | 53  | 51 | 29         | —         |     | 49  | 9  | 14  | G <sup>1</sup> / <sub>4</sub> или M12x1,5 | —   | —   | —   | —  | —    | 0,10 |     |   |      |      |
| ТМ-310Р             | 63  | 64  | 62 | 31         |           | 17  | 54  | 11 |     |   |     |     |     |    |      | 0,14 |     |   |      |      |
| ТМ-510Р             | 100 | 100 | 98 |            | —         |     |     |    |     | G <sup>1</sup> / <sub>2</sub> или M20x1,5 | —   | —   | —   | —  | —    | 0,36 |     |   |      |      |
| ТМ-510РКП           |     |     |    | 46         | 39        | 22  | 85  | 17 | 6   |   | —   | 132 | 117 | —  | 0,41 |      |     |   |      |      |
| ТМ-510РКТ           |     |     |    |            |           |     |     |    | 17  |   | 5,5 | 3   | —   | —  | 80   | 0,41 |     |   |      |      |
| ТМ-510Р (100 МПа)   |     |     |    |            |           |     |     |    |     |   | —   | —   | —   | —  | —    | 0,57 |     |   |      |      |
| ТМ-510РКП (100 МПа) |     |     |    | 47         | —         | 20  | 86  | 19 | 6   |   | —   | 132 | 117 | —  | 0,62 |      |     |   |      |      |
| ТМ-510РКТ (100 МПа) |     |     |    |            |           |     |     |    |     |   | 5,5 | 3   | —   | —  | 80   | 0,62 |     |   |      |      |
| ТМ-610Р             |     |     |    | 150 / 160* | 150 / 160 | 148 |     | —  |     |   |     |     |     | 17 | —    | —    | —   | — | —    | 0,68 |
| ТМ-610РКП           |     |     |    |            |           |     | 48  | 43 |     |   | 110 | 18  | 6,5 |    | —    | 182  | 165 | — | 0,77 |      |
| ТМ-610РКТ           |     |     |    |            |           |     |     |    |     |   |     |     |     |    | 7    | 4    | —   | — | 128  | 0,79 |
| ТМ-610Р (100 МПа)   |     |     |    |            |           |     |     |    |     |   |     |     |     |    | —    | —    | —   | — | —    | 1,05 |
| ТМ-610РКП (100 МПа) | 50  | —   |    |            |           |     | 120 | 19 | 6,5 | —   | 182 | 165 | —   |    | 1,16 |      |     |   |      |      |
| ТМ-610РКТ (100 МПа) |     |     |    |            |           |     |     |    |     | 7   | 4   | —   | —   |    | 128  | 1,16 |     |   |      |      |

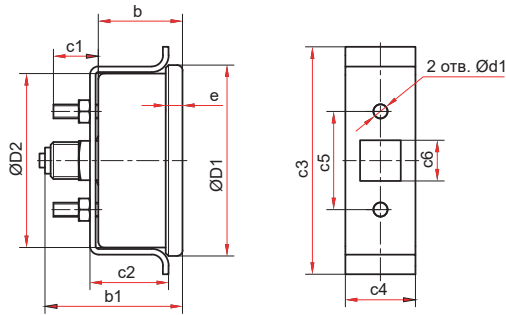
\* — под заказ (кроме ТМ-610РКП)



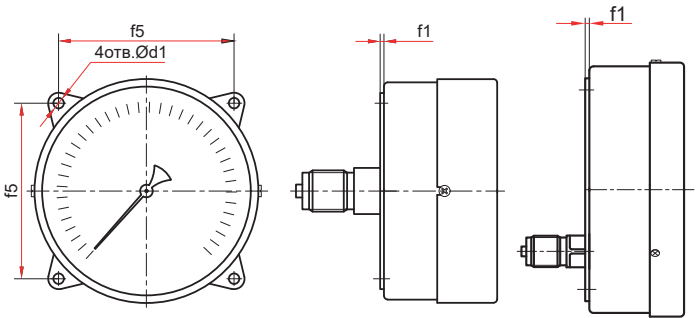
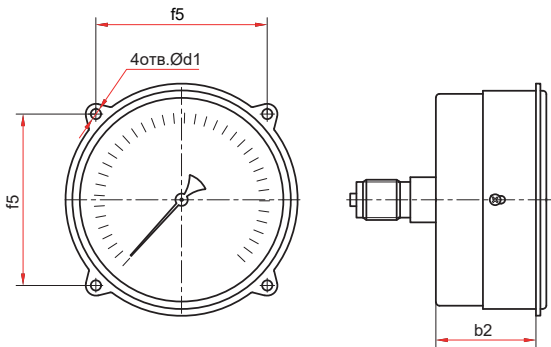
Осевое присоединение (Ø40, 50, 63, 100 мм)



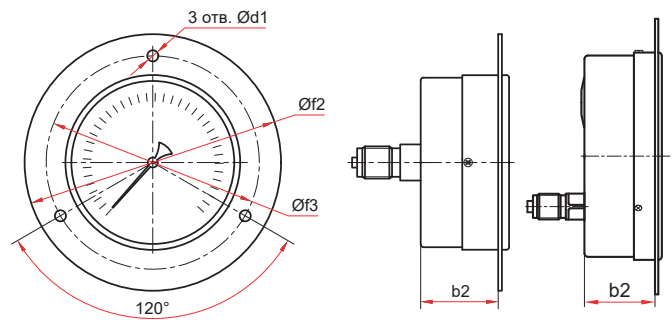
Эксцентрическое присоединение (Ø150, 160 мм)



Осевое присоединение со скобой (Ø63 мм)

Осевое присоединение с задним фланцем (Ø100 мм)  
Эксцентрическое присоединение с задним фланцем (Ø150, 160 мм)

Осевое присоединение с передним фланцем (Ø100 мм)

Осевое присоединение с передним фланцем (Ø63 мм)  
Эксцентрическое присоединение с передним фланцем (Ø150 мм)

## Основные размеры (мм), вес (кг)

| Тип        | Ø          | D1        | D2  | k1 | b  | b1 | b2 | e  | S  | G   | c1 | c2 | c3 | c4 | c5 | c6   | d1  | f1 | f2  | f3  | f5  | Вес  |
|------------|------------|-----------|-----|----|----|----|----|----|----|---|----|----|----|----|----|------|-----|----|-----|-----|-----|------|
| TM-110T    | 40         | 42        | 41  |    | 25 | 39 |    | 10 | 11 | G <sup>1</sup> / <sub>8</sub> или M10x1   |    |    |    |    |    |      |     |    |     |     |     | 0,05 |
| TM-210T    | 50         | 53        | 52  |    | 29 | 48 |    |    | 14 |   |    |    |    |    |    |      |     |    |     |     |     | 0,10 |
| TM-310T    |            | 64        |     | —  | 32 |    |    | 18 | 14 |   |    |    |    |    |    |      |     |    |     |     |     | 0,13 |
| TM-310TC   | 63         | 68        | 62  |    | 30 | 49 |    | 6  | —  | G <sup>1</sup> / <sub>4</sub> или M12x1,5 | 16 | 28 | 81 | 25 | 35 | 14,5 | 5,5 |    |     |     |     | 0,19 |
| TM-310TKП  |            | 64        |     |    | 32 |    | 26 | 18 | 14 |   |    |    |    |    |    |      | 3,5 |    | 88  | 74  |     | 0,17 |
| TM-510T    |            |           |     |    |    |    |    |    |    |   |    |    |    |    |    |      |     |    |     |     |     | 0,38 |
| TM-510TKП  | 100        | 101       | 99  | —  | 40 | 69 | 33 | 23 | 22 |   |    |    |    |    |    |      | 5,5 |    |     |     | 80  | 0,45 |
| TM-510TKT  |            |           |     |    |    |    |    |    |    |   |    |    |    |    |    |      |     | 3  |     |     |     | 0,43 |
| TM-610TЭ   |            |           |     |    |    |    |    |    |    |   |    |    |    |    |    |      |     |    |     |     |     | 0,72 |
| TM-610TЭКП | 150 / 160* | 151 / 160 | 149 | 30 | 46 | 87 | 42 | 17 | 17 |   |    |    |    |    |    |      | 5,5 |    | 182 | 170 |     | 0,86 |
| TM-610TЭКТ |            |           |     |    |    |    |    |    |    |   |    |    |    |    |    |      | 7   | 4  |     |     | 128 | 0,83 |

\* — под заказ (кроме TM-610TЭКП)

**!** Прибор может быть укомплектован указателем предельных значений (УПЗ). Таблицу совместимости УПЗ и приборов см. на стр. 148, чертежи - на стр. 143