

Регулятор давления серии РС

комбинированный со встроенными предохранительно-сбросным и предохранительно-запорным клапанами



Регулятор давления комбинированный предназначен для поддержания величины (значения) давления углеводородных газов, газовых фаз сжиженных газов, сжатого воздуха и других неагрессивных газов на выходе постоянным в заданных пределах независимо от входного давления и работающий без использования постороннего источника энергии.

В конструкцию регулятора давления входят предохранительно-сбросной и предохранительно-запорный клапаны, срабатывающие в случае возникновения аварийных ситуаций.

Область применения: дома коттеджного типа и малоквартирные дома, газорегуляторные бытовые шкафы, газовые регуляторные пункты и установки, газовые горелки, газовые приборы и приборы аналогичного назначения, где требуется поддержание стабильной величины давления (расхода) газа.

Достоинства

- малые габариты;
- высокая точность редуцирования и поддержания (стабилизации) выходного давления;
- наличие предохранительных устройств на входе и на выходе (надёжное прекращение подачи газа при возникновении аварийных ситуаций);
- различные варианты по присоединению и исполнению;
- по своим техническим характеристикам не уступают аналогичным устройствам ведущих мировых производителей.

Структура обозначения

1	2	3	4
РС	6	- КД	(исполнение)

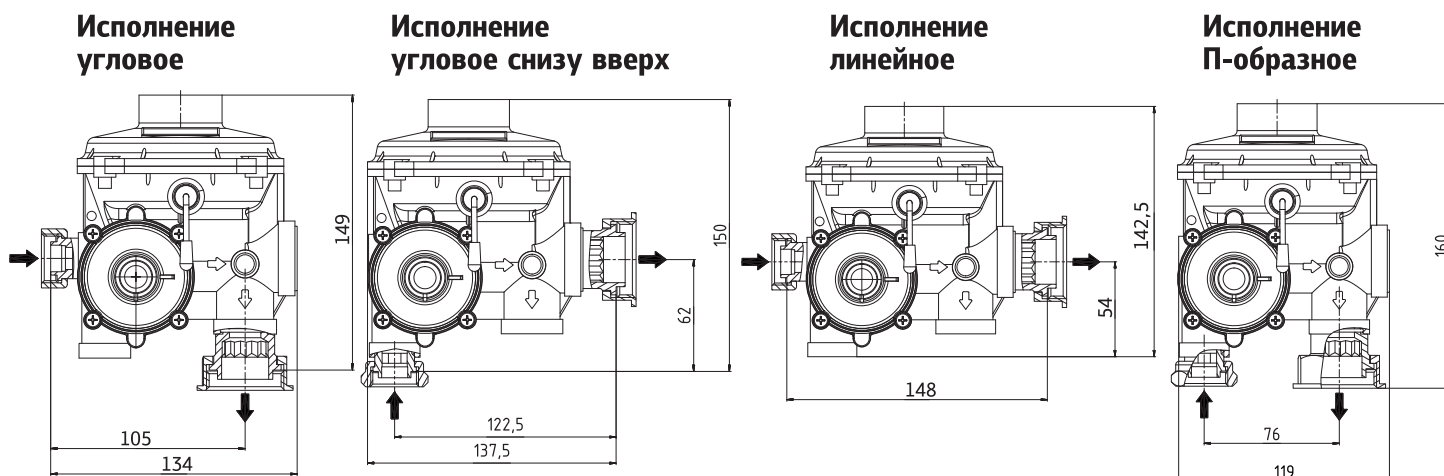
1. **РС** — обозначение серии
2. Максимальная пропускная способность:
6 — 6 нм³/ч; **10** — 10 нм³/ч; **25** — 25 нм³/ч; **50** — 50 нм³/ч.
3. **КД** — тип регулятора: комбинированный
4. Исполнение регулятора по способу присоединения и присоединительным размерам (см. таблицу на обороте):

Климатическое исполнение

У2 (-40... +40 °С) — установка в неотапливаемых помещениях, ящиках, шкафах или под навесом без прямого попадания осадков на регулятор.

Регулятор давления серии РС

**комбинированный
со встроенными предохранительно-сбросным
и предохранительно-запорным клапанами**



Основные технические данные

Рабочее давление	(0,05...0,6) МПа
Максимальная пропускная способность	(6...50) нм ³ /ч – в зависимости от исполнения регулятора
Пределы настройки номинальных значений выходного давления	(1...50) кПа (заводская настройка - 2 кПа)
Настройка срабатывания предохранительно-сбросного клапана (ПСК)	(2,5...45) кПа (заводская настройка - 2,9 кПа)
Настройка срабатывания предохранительно-запорного клапана (ПЗК) при повышении выходного давления	(3-4,5) кПа (заводская настройка 3,7 кПа)
при понижении выходного давления	(0,5-10) кПа (заводская настройка 1,1 кПа)
Погрешность срабатывания ПЗК от номинального значения настройки	±10 %
Габаритные размеры (для углового исполнения)	длина – 139 мм, ширина – 136 мм, высота – 160 мм
Присоединительные размеры (по умолчанию):	
входного патрубка	DN 15 (накидная гайка – G ³ / ₄ "
выходного патрубка	DN 25 (гайка – G1 ¹ / ₄ "
По специальному заказу поставляются регуляторы давления с другими присоединительными размерами (указывается дополнительно):	
с входными патрубками	DN 10 (накидная гайка – G ¹ / ₂ " или DN 20 (накидная гайка – G1")
с выходными патрубками	DN 25 (накидная гайка – G1 ¹ / ₄ " или DN 32 (накидная гайка – G1 ¹ / ₂ "

Пример записи при заказе регулятора давления комбинированного с максимальной пропускной способностью 25 нм³/ч, исполнение угловое, присоединительные размеры:
вход - гайка G³/₄" , выход - гайка G1¹/₄" :

РС 25-КД исполнение: угловое, вход - гайка G³/₄" , выход - гайка G1¹/₄" .