

ОКП 42 1498 0
Код ТНВ ЭД:
9026 10 290 9
Утвержден
Са2.834.002-01 РЭ-ЛУ

Группа П14

**ДАТЧИКИ УРОВНЯ ЕМКОСТНЫЕ
ДУЕ-1В-0**

Руководство по эксплуатации

Са2.834.002-01 РЭ

122573 А 29.12.11

Введение	3
1.Описание и работа	4
1.1 Описание и работа	4
1.1.1 Назначение изделия	4
1.1.2 Технические характеристики	6
1.1.3 Состав изделия	8
1.1.4 Устройство и работа	10
1.1.5 Средства измерения	11
1.1.6 Маркировка и пломбирование	11
1.1.7 Упаковка	12
1.2 Описание и работа составных частей	13
1.2.1 Преобразователь первичный ПП-В	13
1.2.2 Барьер искробезопасности	13
1.2.3 Преобразователь измерительный ПИ	14
1.2.4 Обеспечение взрывозащищенности датчика	14
2.Исполнение по назначению	17
2.1 Эксплуатационные ограничения	17
2.2 Подготовка датчика к использованию	17
2.2.1 Меры безопасности	17
2.2.2 Внешний осмотр	18
2.2.3 Обеспечение взрывозащищенности датчика при монтаже	19
2.2.4 Указания по монтажу	20
2.2.5 Подготовка датчика к работе и опробование	22
2.2.6 Перечень возможных неисправностей	24
2.2.7 Поверка датчиков	24
3. Техническое обслуживание	25
3.1 Обеспечение взрывозащищенности датчика при эксплуатации	25
3.2 Виды и периодичность технического обслуживания	25
3.3 Ежедневный уход	26
3.4 Профилактический осмотр	26
3.5 Внеплановое обслуживание. Ремонт	26
3.6 Основные правила монтажа	26
4 Текущий ремонт	27
4.1 Обеспечение взрывозащищенности датчика при ремонте	27
5 Хранение	27
6 Транспортирование	28
7 Гарантийные обязательства	28
8 Утилизация	28
Приложения	
А. Структура условного обозначения датчика при его заказе	29
Б. Структурная схема датчика	30
В. Рекомендуемые области применения датчика	31
Г.Габаритно-установочные размеры ПИ	32
Е Датчик уровня емкостный ДУЕ-1В-0. Схема подключений.	33
И Габаритные и установочные размеры первичных преобразователей	34

ВВЕДЕНИЕ

Настоящее руководство по эксплуатации (РЭ) предназначено для изучения устройства, принципа работы, правил эксплуатации и технического обслуживания датчиков уровня емкостных ДУЕ-1В-0 (в дальнейшем - датчики).

В РЭ приведены основные технические характеристики датчиков, сведения о работе отдельных функциональных устройств, требования, которые должны выполняться при монтаже и эксплуатации, указания по поверке, правила транспортирования и хранения, а также другая информация, необходимая для обеспечения правильной эксплуатации датчиков.

К техническому обслуживанию, эксплуатации, монтажу (демонтажу) и ремонту датчиков должны допускаться лица, изучившие руководство по эксплуатации датчиков, прошедшие инструктаж по технике безопасности при работе с электро-техническими установками и радиоэлектронной аппаратурой, изучившие «Общие правила взрывобезопасности для взрывопожароопасных химических, нефтехимических и нефтеперерабатывающих производств» ПБ09-540-03, устанавливающие общие правила работы с взрывозащищенным электрооборудованием, прошедшие инструктаж по технике безопасности при работе с взрывозащищенным оборудованием, и «Правила промышленной безопасности для нефтеперерабатывающих производств» ПБ09-563-03.

При монтаже датчиков ДУЕ-1В-0 на емкостях с нефтепродуктами необходимо учитывать требования правил ПБ09-540-03, ПБ09-563-03 и «Правил защиты от статического электричества в производствах химической, нефтехимической и нефтеперерабатывающей промышленности».

Датчики ДУЕ-1В-0 сертифицированы как средство измерения, имеют сертификат соответствия, разрешение на изготовление и применение.

1 ОПИСАНИЕ И РАБОТА

1.1 Описание и работа датчиков

1.1.1 Назначение изделия

Датчики уровня емкостные ДУЕ-1В-0 предназначены для измерения, сигнализации и регулирования уровня взрывопожароопасных и агрессивных электропроводных и неэлектропроводных однородных жидкостей, сохраняющих свои агрегатные состояния в интервале рабочих температур и давлений.

Датчики могут применяться в системах контроля, управления, сигнализации и противоаварийной автоматической защиты технологических процессов, в которых обращаются вещества, образующие паро-, газо- и пылевоздушные взрывопожароопасные смеси, а также для устройств противоаварийной автоматической защиты ПАЗ.

Датчик состоит из преобразователя первичного ПП-В (в дальнейшем – ПП-В), барьера искробезопасности (в дальнейшем – барьер) серии БИБ-02D-12С (БИБ-02-12С) и преобразователя измерительного ПИ (в дальнейшем – ПИ), соединенных между собой кабелем.

Датчики имеют выходной унифицированный сигнал постоянного тока, пропорциональный измеряемому уровню, релейные сигналы уровня в четырех точках, индикацию измеряемого уровня.

Барьеры и ПИ представляют собой самостоятельные изделия.

Барьеры изготавливаются по техническим условиям 426475.008 ТУ и имеют сертификат соответствия № РОСС RU. НО 06.В00534.

Датчики и их составные части могут использоваться в составе автоматизированных систем управления технологическими процессами АСУТП, а также в составе измерительных систем ИС-2 по ГОСТ Р 8.596-2002.

Датчики должны соответствовать ГОСТ 17516.1-90 «Изделия электротехнические. Общие требования в части стойкости к внешним воздействующим факторам».

По устойчивости к климатическим воздействиям датчики соответствуют:

ПП-В - исполнению УХЛ2 по ГОСТ 15150-69, но для работы в интервале температур, указанных в табл.3, скорость изменения температуры не более 5°С/ч (исполнение С4 по ГОСТ Р 52931-2008); Т2 по ГОСТ 15150-69;

барьер - исполнению УХЛ4 по ГОСТ 15150-69, но для работы в интервале температур от минус 20 до плюс 60°С и относительной влажности до 80% при температуре плюс 35°С;

ПИ-исполнению УХЛ4 по ГОСТ 15150-69 (исполнение В4 по ГОСТ Р52931); Т4 по ГОСТ 15150-69.

По устойчивости к механическим воздействиям датчики являются вибропрочными и соответствуют по ГОСТ Р52931-2008:

- ПИ - группе исполнения L3;
- ПП-В – группе исполнения L1;
- барьеры - группе исполнения N1.

122543
29.12.11

По степени защищенности от проникновения внутрь твердых тел и воды изделия, входящие в состав датчика, должны иметь согласно ГОСТ 14254-96 следующие степени защиты:

- ПП-В - IP54, IP65.
- ПИ - IP54;
- барьеры – IP30.

По устойчивости к воздействию атмосферного давления датчики соответствуют группе исполнения Р1 по ГОСТ Р52931.

ПП-В соответствуют требованиям ГОСТ Р 51330.0-99, ГОСТ Р 51330.10-99 имеют вид взрывозащиты – «искробезопасная электрическая цепь», маркировку по взрывозащите соответственно 0ExiaIICT5 и предназначены для установки во взрывоопасных зонах помещений и наружных установок всех классов (согласно классификации "Правил устройства электроустановок" - ПУЭ, глава УП-3 и другим документам, регламентирующим применение электрооборудования во взрывоопасных условиях).

Барьеры имеют уровень взрывозащиты «особовзрывобезопасный» с видом взрывозащиты «искробезопасная электрическая цепь» и маркировку взрывозащиты [Exia/Exib] по ГОСТ Р51330.0-99 для взрывоопасных газовых смесей категории IIС, IIВ, IIА по ГОСТ Р51330.11-99 и предназначены для установки вне взрывоопасных зон.

ПИ предназначены для установки вне взрывоопасных зон.

Пример записи условного обозначения датчика уровня взрывозащищенного исполнения при его заказе и в документации другой продукции, для работы при давлении в объекте контроля от 0 до 10 МПа, при температуре окружающего первичный преобразователь воздуха от минус 40°С до плюс 60°С, при температуре контролируемой среды от минус 60°С до плюс 100 °С, с конструктивным исполнением чувствительного элемента ПОФ, с верхним пределом измерения 2,5 м, с пределом допускаемой основной приведенной погрешности ±1,0%, климатического исполнения УХЛ2:

ДУЕ-1В-0-211-ПОФ-2,5-1,0-УХЛ2 ТУ 4214-078-00225555-2007 (ТУ25-2472.032-87).

При заказе, кроме того, необходимо указать параметры контролируемой среды: наименование, пределы изменения температуры и давления, диэлектрическую проницаемость для неэлектропроводных сред или удельную электрическую проводимость для электропроводных сред.

Если тот же датчик уровня предназначается для установки в системах контроля, управления, сигнализации и ПАЗ технологических процессов необходимо в конце обозначения перед номером ТУ указать -"П".

ДУЕ-1В-0-211-ПОФ-2,5-1,0-УХЛ2-П ТУ 4214-078-00225555-2007 (ТУ25-2472.032-87).

По нормативному документу (ПБ 09-540-03) такие приборы должны пройти:

- комплексное опробование по специальным программам;
- отбраковку по результатам дополнительных стендовых испытаний;
- технологическую приработку по специальной программе.

122573 А 29.12.11.

Допускается изготовление и поставка датчиков, принятых ОТК завода-изготовителя по полной программе приемо-сдаточных испытаний, без предъявления их поверителям.

Эти счетчики предназначены для использования только вне сферы распространения государственного метрологического контроля и надзора (для технологических целей), что должно быть отмечено в паспорте прибора. В шифре уровнемеров, не проходящих поверку, в конце записи ставится обозначение «Б».

1.1.2 Технические характеристики

Датчики должны соответствовать следующим техническим характеристикам:

1.1.2.1 Параметры контролируемой среды (электропроводные и неэлектропроводные жидкости) при рабочих условиях:

- температура и давление в соответствии с таблицей 3;
- удельная электрическая проводимость: для электропроводных сред от 10^{-5} до 1 См/м; для неэлектропроводных сред от 0 до 10^{-5} См/м;
- относительная диэлектрическая проницаемость для неэлектропроводных сред не менее 1,2;
- динамическая вязкость не более 0,2 Па·с при рабочей температуре.

Допускается контроль более вязких жидкостей и мелкодисперсных сыпучих продуктов при условии отсутствия налипания их на чувствительный элемент.

1.1.2.2 Давление в объекте контроля, в соответствии с таблицей 3, не более 10 МПа.

1.1.2.3 Верхний предел измерения: 0,4; 0,6; 1,0; 1,6; 2,5; 4,0; 6,0; 10,0; 16,0;(20,0); 25,0 метров в соответствии с таблицей 3.

По отдельному заказу потребителя возможно изготовление и метрологическая аттестация датчика нестандартной длины с другим верхним пределом измерения.

1.1.2.4 Потребляемая мощность, не более 18В · А

1.1.2.5 Нижний и верхний неизмеряемые уровни представлены в таблице 1.

Таблица 1

Тип первичного преобразователя	Нижний неизмеряемый уровень (мм), не более	Верхний неизмеряемый уровень (мм), не более	
		штуцерное исполнение	фланцевое исполнение
ПОФ	20	90	90
ПСФ	80	90	110
ПТФ	80	90	110
СФ	15	50	
КНД	40	140	105
ТНТ	120	115	110

Примечания.

1. Допускается применение других преобразователей первичных ИП для модификаций датчиков, принятых ОТК завода-изготовителя, без предъявления их поверителям (буква «Б» в условном обозначении датчика).

122573 А 29.12.11

1.1.2.6 Пределы допускаемой основной приведенной погрешности датчиков, не более: $\pm 1,0$; $\pm 1,5$; $\pm 2,5\%$ для датчиков с верхним пределом измерения 0,4; 0,6 м; $\pm 0,5$; $\pm 1,0$; $\pm 1,5$; $\pm 2,5\%$ для датчиков с верхним пределом измерения 1,0; 1,6; 2,5; 4,0; 6,0; 10,0 м; $\pm 1,0$; $\pm 1,5$; $\pm 2,5\%$ для датчиков с верхним пределом измерения 16,0; (20,0); 25,0 м.

Примечания.

1. Датчики с пределом основной приведенной погрешности $\pm 0,5\%$ изготавливаются только с преобразователями первичными конструктивных исполнений ПСФ, ПТФ по согласованию изготовителя и заказчика.

2. Датчики типа ТНТ с пределом основной приведенной погрешности $\pm 1,0\%$ изготавливаются, начиная с 4,0 метров.

1.1.2.7 Выходной унифицированный сигнал постоянного тока 4-20 мА.

1.1.2.8 Датчики имеют четыре релейных выхода (с нормально разомкнутыми контактами). Напряжение, коммутируемое на активной нагрузке контактами выходного реле, 250В с частотой 50Гц и ток 8А или напряжение постоянного тока до 48 В и ток до 6 А.

1.1.2.9 Внешняя нагрузка в цепи не более 1,0 кОм.

1.1.2.10 Масса ПИ, не более -0,6 кг.

1.1.2.11 Масса ПИ-В приведена в табл.2.

Таблица 2

Модификации	Масса кг, не более со штуцером	Масса кг, не более с фланцем
ПОФ	4,0	7,0
ПСФ	5,0	8,5
ПТФ	6,0	9,5
ТНТ	7,0	10,5
КНД	11,0	14,0
СФ	7,0	-

1.1.2.12 Габаритные размеры приведены в приложениях Г, И.

1.1.2.13 Давление, при котором электрические выводы преобразователей первичных обеспечивают герметичность:

- для штуцерного крепления - от 0 до 2,5 МПа;

- для фланцевого крепления - от 0 до 10,0 МПа.

1.1.2.14 Зона нечувствительности не более 0,5 предела допускаемой основной приведенной погрешности.

1.1.2.15 Диапазон значений относительной диэлектрической проницаемости контролируемой среды ϵ , в котором сохраняется точность измерения (определяемая приведенной погрешностью) для датчиков с компенсационной частью в преобразователе первичном:

при $\epsilon_n = 1,2 \dots 2,0$ $\epsilon = \epsilon_n \pm 0,1(\epsilon_n - 1)$

при $\epsilon_n > 2,0$ $\epsilon = \epsilon_n \pm 0,2(\epsilon_n - 1)$

Примечания.

ϵ_n - относительная диэлектрическая проницаемость контролируемой среды, принятая при настройке.

122573 Д 29.12.11

1.1.2.16 Предел допускаемой дополнительной погрешности датчика, вызванной отклонением температуры воздуха, окружающего непогружаемую часть ПП-В, от $(20 \pm 2)^\circ\text{C}$ до любой температуры, в диапазоне от минус 40°C до плюс 60°C , на каждые 10°C изменения температуры воздуха не превышает 0,6 предела основной приведенной погрешности.

1.1.2.17 Предел допускаемой дополнительной погрешности датчика, вызванной отклонением температуры воздуха, окружающего ПИ, от $(20 \pm 2)^\circ\text{C}$ до любой температуры, в диапазоне от плюс 5°C до плюс 50°C , на каждые 10°C изменения температуры не превышает 0,6 предела основной приведенной погрешности.

1.1.2.18 Предел допускаемой дополнительной погрешности датчика, вызванной отклонением температуры контролируемой среды, контактирующей с чувствительными элементами от $(20 \pm 2)^\circ\text{C}$ до любой температуры, в диапазоне, указанном в таблице 3, на каждые 10°C изменения температуры не превышает 0,25 предела основной приведенной погрешности.

Для снижения дополнительной погрешности рекомендуется указывать удельную электрическую проводимость или диэлектрическую проницаемость для рабочей температуры технологического процесса.

1.1.2.19 Технические характеристики ПИ приведены в Руководстве по эксплуатации Са 3.038.002РЭ.

1.1.3 Состав изделия

1.1.3.1 Датчики ДУЕ-1В-0 состоят из преобразователя первичного ПП-В, барьера и ПИ, соединенных между собой кабелями.

1.1.3.2 Модификации первичных преобразователей ПП-В и условия их эксплуатации приведены в таблице 3.

Таблица 3

Модификация ПП-В	Избыточное давление, МПа	Температура окружающего воздуха, °С	Температура измеряемой среды, °С	Верхние пределы измерения, м
ПП-111-КНД	от 0 до 2,5	от минус 40 до плюс 60	от минус 60 до плюс 100	0,4 0,6
ПП-112-КНД			от плюс 5 до плюс 250	1,0 1,6
ПП-211-КНД	от 0 до 10,0		от минус 60 до плюс 100	2,5 4,0
ПП-212-КНД			от плюс 5 до плюс 250	
ПП-111-ТНТ	от 0 до 2,5		от минус 60 до плюс 100	2,5 4,0
ПП-112-ТНТ			от плюс 5 до плюс 250	6,0 10,0
ПП-211-ТНТ	от 0 до 10,0		от минус 60 до плюс 100	16,0 20,0
ПП-212-ТНТ			от плюс 5 до плюс 250	25,0
ПП-113-СФ	от 0 до 2,5		от минус 60 до плюс 140	0,4; 0,6; 1,0; 1,6
ПП-111-ПСФ	от 0 до 2,5		от минус 60 до плюс 100	0,4 0,6
ПП-112-ПСФ			от плюс 5 до плюс 250	1,0 1,6
ПП-211-ПСФ	от 0 до 10,0		от минус 60 до плюс 100	2,5
ПП-212-ПСФ		от плюс 5 до плюс 250		
ПП-111-ПТФ	от 0 до 2,5	от минус 60 до плюс 100	1,6 2,5	
ПП-112-ПТФ		от плюс 5 до плюс 250	4,0 6,0	
ПП-211-ПТФ	от 0 до 10,0	от минус 60 до плюс 100	10,0 16,0	
ПП-212-ПТФ		от плюс 5 до плюс 250	20,0 25,0	

Примечания.

1. При изготовлении деталей из материалов заказчиков для ПП-В, контактирующих с измеряемой средой, сведения о применяемых материалах и других требованиях к ПП-В приводятся в приложении к паспорту.
2. По согласованию с изготовителем возможна поставка датчиков с ПП-В исполнений с выносным электронным блоком первичного преобразователя («выносная голова»), не указанных в таблице 3, предназначенных для работы в температурном диапазоне измеряемой среды до плюс 250°С.
3. По требованию Заказчика датчики могут быть изготовлены с ПП-В, работающими при температуре окружающего воздуха минус 50°С.
4. По требованию Заказчика могут быть изготовлены датчики с нестандартными исполнениями ПП-В, отсутствующими в таблице 3.

122573 29.12.11

5. Структура условного обозначения ПП-В:

	1	2	3	4	5
ДУВ-1ПП-В					

1. Избыточное давление:

«1» - (0-2,5)МПа;

«2» - (0-10)МПа;

«4» - (0-0,6)МПа или 0МПа.

2. Температура окружающего воздуха:

«1» - от минус 40 до плюс 60°С;

3. Температура измеряемой среды:

«1» - от минус 60 до плюс 100°С;

- «2» - от плюс 5 до плюс 250°С;

- «3» - от минус 60 до плюс 140°С;

- «6» - от 0 до плюс 80°С;

- «7» - от плюс 110 до плюс 134°С.

4. Модификация ПП-В (таблица 3).

5. Верхний предел измерения (таблица 3).

1.1.3.3 Соединение ПП-В с барьером осуществляется любым экранированным кабелем с числом жил - не менее 3, длиной не более 1000 м и внешним диаметром 4...7 мм.

При этом кабель должен иметь:

- сопротивление каждой жилы кабеля не более 80м;
- полная емкость кабеля 0,3 мкФ;
- индуктивность кабеля 1 мГн;
- изоляция кабеля не должна распространять горение.

Рекомендуемые кабели: МСЭО 3х2,5 ТУ16-505.083-78, а также любые кабели парной скрутки, отвечающие вышеуказанным требованиям, например КУПЭВ, КУПЭВ-П, КУПЭВ-ПН, КУПсЭВ ТУ16-705.096-79; КПЭВ ТУ16-505-648-74.

1.1.3.4 При отсутствии кабеля необходимой строительной длины допускается последовательное соединение кабелей. Допускается использование кабеля с числом жил более 3, резервные жилы при этом соединяются параллельно с основными для обеспечения допустимого сопротивления жилы (п.1.1.3.3).

Кабель в комплект обязательной поставки не входит.

1.1.3.5 Рекомендуемые области применения датчиков приведены в приложении В.

1.1.4 Устройство и работа

1.1.4.1 Принцип действия датчика

Принцип действия датчика основан на преобразовании электрической емкости чувствительного элемента ПП-В, изменяющейся прямо пропорционально изменению уровня жидкости, в напряжение, а затем - в унифицированный сигнал постоянного тока.

В приложении Б представлена структурная схема датчика.

Конструктивно часть измерительной схемы находится вместе с чувствительным элементом в ПП-В, а другая - в ПИ. Обе части датчика связываются между собой с помощью экранированного кабеля связи с количеством жил не менее трех.

С генератора (1) импульсный сигнал с частотой $f = 25$ кГц подается на управляющие входы аналоговых ключей (2) и (7). Сигнал постоянного напряжения коммутируется ключами (2) и (7) на входы преобразователей емкости в амплитуды импульса (3) и (8). В общем случае чувствительный элемент (12) содержит измери-

пульса (3) и (8). В общем случае чувствительный элемент (12) содержит измерительную часть (12а), расположенную вдоль диапазона измерения, компенсационную (12б), расположенную ниже диапазона измерения. Измерительная часть (12а) включена в преобразователь (8), а (12б) - в преобразователь (3). Амплитуда импульсов на выходах преобразователей (3) и (8) пропорциональна постоянному напряжению, снимаемому с выхода устройства сравнения (5) и значениям емкостей соответствующих частей преобразователей. При отсутствии компенсационной части чувствительного элемента ее функции выполняет постоянный конденсатор. Устройства (4) и (9) выполняют двойные функции:

-осуществляют преобразование амплитуды импульсов в постоянное напряжение;

-осуществляют вычитание напряжений, пропорциональных емкостям пустых частей (12а) и (12б). В устройстве сравнения (5) осуществляется сравнение постоянного напряжения, пропорционального изменению емкости компенсационной части (12б) с постоянным напряжением от стабилизатора напряжения (6). Сигнал с устройства (9), пропорциональный изменению емкости измерительной части чувствительного элемента, в виде сигнала постоянного тока 1-5мА через барьер искробезопасности (10) поступает на вход преобразователя измерительного ПИ (11). На выходе ПИ формируется унифицируемый сигнал постоянного тока 4-20мА. Подробное описание ПИ приведено в Руководстве по эксплуатации Са3.038.002РЭ.

1.1.5 Средства измерения

1.1.5.1 Датчики обеспечивают возможность подключения внешней нагрузки в цепь выходного сигнала 4-20 мА - до 1,0 кОм.

1.1.5.2 Для контроля выходного унифицированного сигнала постоянного тока можно применять миллиамперметр пассивного типа или во взрывозащищенном исполнении, пределы измерения которого необходимо выбирать в соответствии с конкретным датчиком. Класс точности выбирают таким, чтобы он соответствовал требуемым метрологическим характеристикам (не менее 1:5).

1.1.6 Маркировка и пломбирование

1.1.6.1 На табличках, прикрепленных к ПИ, должны быть нанесены следующие знаки и надписи:

- товарный знак и логотип предприятия-изготовителя;
- тип датчика и его номер по системе нумерации предприятия-изготовителя;
- датчики, предназначенные для систем контроля управления, сигнализации и ПАЗ технологических процессов должны иметь условное обозначение - ДУЕ-1В...П;
- тип ПП-В и его номер по системе нумерации предприятия-изготовителя;
- знак утверждения типа;
- параметры сетевого питания;
- параметры выходного сигнала: 4-20 мА;
- квартал и год изготовления;
- предел допускаемой основной приведенной погрешности;
- надпись «Сделано в России» (согласно Договору на поставку- экспортное исполнение);

122573 Л 29.12.11

- дополнительные информационные надписи (например, масса, климатическое исполнение).

1.1.6.2 На табличках, прикрепленных к ПП-В, должны быть нанесены следующие знаки и надписи:

- товарный знак предприятия-изготовителя;
- квартал и год изготовления;
- тип ПП-В и его номер по системе нумерации предприятия-изготовителя;
- диапазон измерения, м;
- предельное рабочее давление, МПа;
- допустимую температуру окружающей среды при эксплуатации;
- степень защиты IP54, IP65.
- маркировку: 0ExiaIICT5;
- наименование или знак центра по сертификации и номер сертификата.

У кабельного ввода ПП-В должна быть укреплена также табличка с надписью "Искробезопасная цепь".

1.1.6.3 На корпусе барьеров нанесены следующие знаки и надписи:

- товарный знак предприятия-изготовителя и его наименование;
- знак сертификации;
- предприятие, выдавшее сертификат;
- название, тип прибора;
- диапазон допустимых температур окружающей среды;
- максимальное аварийное напряжение (U_m);
- параметры максимальных значений индуктивности и емкости, которые могут подключаться без нарушения искробезопасности (L_o , C_o);
- параметры выходных цепей (U_o , I_o);
- серийный номер и год выпуска;
- схема, условно отражающая устройство барьера, обозначение и нумерацию входных и выходных соединительных устройств.

1.1.6.4 В конструкции корпусов ПП-В и ПИ предусмотрено пломбирование.

1.1.6.5 В соответствии с ГОСТ 14192-96 на транспортную тару наносятся несмываемой краской основные и дополнительные надписи, а также манипуляционные знаки, имеющие значение: "Осторожно, хрупкое!", "Боится сырости", "Верх, не кантовать".

Ящик с упакованным прибором должен быть опломбирован.

1.1.7 Упаковка

Упаковка предназначена для хранения, транспортирования датчиков и обеспечения их сохранности в течение всего срока хранения

1.1.7.1 Перед упаковыванием датчики должны быть законсервированы в соответствии с ГОСТ 9.014-78 для изделий группы Ш-1, вариант защиты ВЗ-10 (или ВЗ-15), вариант внутренней упаковки ВУ-5. Чувствительные элементы ПП-В допускаются не консервировать.

1.1.7.2 Составные части датчика и их эксплуатационная документация, входящая в комплект поставки, должны быть упакованы в соответствии с чертежами предприятия-изготовителя.

1.2 Описание и работа составных частей датчика

1.2.1 Преобразователь первичный ПП-В

Преобразователь первичный включает в себя емкостный чувствительный элемент с электродами определенного вида и электронный блок, размещенный в корпусе ПП-В (в "голове").

Модификации ПП-В приведены в таблице 3.

Для крепления на резервуаре с контролируемой жидкостью ПП-В в зависимости от температуры и давления контролируемой среды имеет штуцер или фланец. Габаритные и установочные размеры ПП-В представлены в приложении И.

Для измерения уровня неэлектропроводных жидкостей применяются ПП-В с неизолированными электродами, выполненными в виде: металлических коаксиальных труб (конструктивные исполнения КНД); металлических проводов - тросов (конструктивное исполнение ТНТ).

У ПП-В для измерения уровня электропроводных жидкостей измерительный электрод покрыт изоляционным слоем и выполнен в виде стержня (конструктивное исполнение СФ), в виде провода V-образной формы, без несущей части (конструктивное исполнение ПОФ), с несущей частью (конструктивное исполнение ПСФ, ПТФ). В качестве изоляции использован фторопласт (СФ, ПОФ, ПСФ, ПТФ), полипропилен, полиэтилен.

Для измерения уровня жидкостей с температурой свыше 100°C рекомендуются ПП-В с электронной схемой, удаленной от фланца или штуцера на расстоянии 1-3 м («выносная голова»).

Для изготовления чувствительных элементов датчиков уровня и электрического соединения их частей, а также присоединения к ПП-В служат провода ПНФД ТУ16-505.325-72. Допустимо применение провода СГТФМ.

Электронный преобразователь содержит:

- стабилизатор напряжения;
- формирователь двуполярного напряжения;
- тактовый генератор;
- аналоговые ключи;
- преобразователи емкости в амплитуду импульса.
- амплитудные детекторы с устройствами вычитания;
- устройство сравнения;
- "идеальный" диод;
- преобразователь напряжения в ток.

Электронный преобразователь имеет исполнения, которые настраиваются на длину чувствительного элемента в пределах измеряемого уровня.

1.2.2 Барьер искробезопасности

Барьер предназначен для обеспечения взрывозащищенности датчика и имеет вид взрывозащиты «искробезопасная электрическая цепь» и маркировку взрывозащиты [Exia]ПС по ГОСТ Р51330.0-99 для взрывоопасных газовых смесей категории ПС по ГОСТ Р51330.11-99 и устанавливается вне взрывоопасных зон. Сертификат соответствия № РОСС RU. НО 06.В00534.

122.573 Д 29.12.11

1.2.3 Преобразователи измерительные ПИ

Конструкция ПИ описана в Руководстве по эксплуатации Са3.038.002РЭ.

Габаритные и установочные размеры ПИ представлены в приложении Г.

1.2.4 Обеспечение взрывозащищенности датчика

В состав датчика входят:

- первичный преобразователь ПП-В;
- барьер искробезопасности БИБ-02D-12С;
- преобразователь измерительный ПИ.

ПП-В выполнен в едином конструктиве с чувствительным элементом и включает в себя емкостный чувствительный элемент с электродами определенного вида и плату с радиоэлементами поверхностного монтажа

Электронный блок размещен в герметичном алюминиевом корпусе с кабельным вводом кабеля связи ПП-В с барьером.

Плата ПП-В с установленными на ней элементами внутреннего монтажа должна быть покрыта 3 слоями лака УР-231, толщиной 1 мм.

Длина кабеля не более 1000 м, количество жил не менее 3; при этом в соответствии с ГОСТ Р 51330.10 полная емкость кабеля не более 0,3 мкФ, индуктивность не более 1,0 мГн при сопротивлении каждой жилы не более 8 Ом.

Для измерения жидкостей с температурой свыше 100°C применяются ПП-В с электронным преобразователем, удаленным от фланца или штуцера на расстоянии 1-3м («выносная голова»). Тип соединительного кабеля:

МСЭО16-13- 3x0,35 ТУ16-505.083-78.

Температура нагрева корпусов ПП-В не превышает допускаемую для температурного класса Т5 по ГОСТ 12.2.020-76 в наиболее нагретом месте.

Температура поверхностей частей ПП, а также материалы и технология их изготовления, соответствуют требованиям ГОСТ Р 51330.0-99 (МЭК 60079.0-98).

ПП-В изготовлен, в основном, из нержавеющей стали. Детали корпуса электронного блока ПП-В изготовлены из сплава АК12 по ГОСТ 1583-93, содержащего не более 1% магния.

Корпус ПП-В имеет кабельный ввод, заземляющий зажим и табличку с маркировкой взрывозащиты: 0ExiaIICT5.

На корпусах изделий, входящих в состав датчиков, согласно ГОСТ 12.2.007.0-75 предусматриваются заземляющие зажимы, выполненные по ГОСТ 21130-75 для присоединения заземляющего проводника при испытаниях, монтаже и эксплуатации.

Проверки и испытания отремонтированных и модернизированных датчиков должны производиться в соответствии с ГОСТ Р 51330.18-99.

Размещение датчиков при монтаже должно обеспечивать удобство заземления и периодическую их проверку.

Искробезопасность цепей ПП-В, входящего в состав датчика, достигается ограничением токов и напряжений до искробезопасных значений в барьере БИБ-02D-12С, соединяющимся с ПП-В кабелем.

ПП-В должны иметь уровень взрывозащиты по ГОСТ Р 51330.10-99, обеспечиваемый видом взрывозащиты «искробезопасная электрическая цепь» и маркировку по взрывозащите 0ExiaIICT5.

Барьер искробезопасности БИБ-02D-12С обеспечивают взрывозащищенность датчика и имеет вид взрывозащиты «искробезопасная электрическая цепь» и маркировку взрывозащиты [Exia]ПС по ГОСТ Р 51330.0-99 для взрывоопасных газовых смесей категории ПС по ГОСТ Р 51330.11-99 и устанавливается вне взрывоопасных зон. Сертификат соответствия № РОСС RU. НО 06.В00534.

Электропитание ПП-В производится через барьер искробезопасности БИБ-02D-12С, конструкция и электрические характеристики которого соответствуют требованиям ГОСТ Р 51330.0-99, ГОСТ Р 51330.10-99.

Датчики предназначены для работы при температуре окружающей среды:

ПП-В - от минус 40 до плюс 60°С;

барьеры - от минус 20 до плюс 60°С;

ПИ - от плюс 5 до плюс 50 °С.

Датчики сконструированы как специальное электрооборудование и имеют соответственно маркировку

ПП-В: $-40^{\circ}\text{C} \leq t_a \leq +60^{\circ}\text{C}$

барьеры: $-20^{\circ}\text{C} \leq t_a \leq +60^{\circ}\text{C}$

Если датчики должны выдерживать особо неблагоприятные условия эксплуатации (например, повышенное воздействие влажности, воздействие химических элементов, коррозия и пр.), эти условия должны сообщаться потребителем (проектировщиком) изготовителю.

Маркировка, нанесённая на таблички, прикреплённые к ПП-В, кроме маркировки взрывозащиты, включает следующие данные:

- товарный знак и логотип предприятия-изготовителя;
- квартал и год изготовления;
- тип ПП-В и его порядковый номер по системе нумерации предприятия-изготовителя;
- диапазон измерения, м;
- предельное рабочее давление, МПа;
- степень защиты ПП-В- IP54, IP65;
- допустимая температура окружающей среды при эксплуатации;
- наименование или знак центра по сертификации и номер сертификата.

В зависимости от места эксплуатации датчиков установка датчиков должна производиться с соблюдением требований: "Правил устройства электроустановок", "Правил эксплуатации электроустановок потребителей", "Правил техники безопасности при эксплуатации электроустановок потребителей", "Правил безопасности в нефтяной и газовой промышленности" и других нормативных документов.

Основные технические данные по взрывозащите датчика согласно гл. 7.3 ПУЭ и другим нормативным документам, регламентирующим применение электрооборудования во взрывоопасных зонах, приведены в таблице 5.

122.573 А 29.12.11.

Таблица 5

Наименование	Месторасположение	Маркировка взрывозащиты	Степень защиты ГОСТ 14254-96	Класс электро-технического изделия по ГОСТ 12.2.007.0-75
Преобразователь первичный ПП-В	Во взрыво-опасной зоне	0ExiaIICT5	IP54; IP65	III
Барьер искробезопасности БИБ-02D-12С	В безопасной зоне	[Exia]IIС	IP30	I

Климатические условия эксплуатации датчика приведены в таблице 6.

Таблица 6

Условия	ПП-В	БИБ-02D-12С,
Температура окружающей среды, °С	от минус 40 до плюс 60	от минус 20 до + 60
Относительная влажность воздуха без конденсации при температуре 35°С, %	до 95	до 80

Электрические параметры ПП-В:

- напряжение питания постоянного тока 12В;
- ток потребления не более 25мА;
- выходной сигнал постоянного тока 1-5мА.

Электрические параметры питания ПИ:

- номинальное напряжение переменного тока 220^{+22}_{-33} В;
- частота 50 ± 1 Гц;
- потребляемая мощность не более 17 Вт.

Максимальные выходные искробезопасные параметры барьера искробезопасности БИБ-02D-12С:

$U_0 = 13,7$ В; $I_0 = 135$ мА; $C_0 = 0,5$ мкФ; $L_0 = 1,25$ мГн.

Максимальное (аварийное) напряжение на входе барьера $U_m = 250$ В.

Максимальная суммарная внутренняя индуктивность ПП-В, с учетом максимального разброса допуска в большую сторону $\sum L_{вн.} = 10$ мкГн;

Максимальная суммарная внутренняя емкость ПП-В, с учетом максимального разброса допуска в большую сторону, $\sum C_{вн.} = 0,1$ мкФ.

Искробезопасные электрические параметры линии связи между ПП-В и барьером:

- длина линии связи не более 1000 м;
- сопротивление линии связи не менее 8 Ом;
- максимальная индуктивность кабеля 1 мГн;
- максимальная емкость кабеля 0,3 мкФ.

2 ИСПОЛЬЗОВАНИЕ ПО НАЗНАЧЕНИЮ

2.1 Эксплуатационные ограничения

2.1.1 Датчики работают от однофазной сети переменного тока напряжением (220_{-33}^{+22}) В и частотой (50 ± 1) Гц

Датчики могут быть изготовлены в экспортном исполнении для работы в однофазной сети переменного тока с другими параметрами питания согласно договору на поставку.

2.1.2 Составные части датчика предназначены для работы в условиях, указанных в паспортах на датчик и ПИ-В.

2.1.3 Степень агрессивности контролируемых сред ограничивается материалами, примененными в чувствительных элементах первичных преобразователей: сталь типа 08Х22Н6Т (12Х18Н10Т) ГОСТ 5632-72 и фторопласт - 4 ГОСТ 10007-80. По согласованию с потребителем детали ПП-В исполнений ПСФ, ПТФ, ТНТ могут изготавливаться из полипропилена ТУ6-05-1105-78 (вместо фторопласта 4 или Ф40-ЛД-2). По требованию потребителя детали ПП-В, контактирующие со средой, могут быть изготовлены из материала заказчика.

2.1.4 Датчики имеют исполнение L3 по устойчивости к воздействию вибрации по ГОСТ Р 52931-2008.

2.1.5 Время готовности датчика к работе после подачи напряжения питания не превышает 30 мин.

Допускается круглосуточная работа датчика без выключения, за исключением времени, необходимого для технического обслуживания.

2.1.6 Датчики в упаковке предприятия-изготовителя должны выдерживать без повреждений:

- одиночные удары с ускорением 30 м/с^2 ;
- число ударов (1000 ± 10) или вибрации N 2 по ГОСТ Р 52931-2008;
- воздействие температуры от минус 50 до плюс 50 °С;
- воздействие относительной влажности воздуха $(95 \pm 3) \%$ при 35 °С.

2.1.7 Не допускается установка преобразователя ПИ вблизи батарей отопления, электрических печей и других источников тепла, а также в помещениях, в которых температура воздуха может превышать допустимые значения.

2.1.8 Если датчик устанавливается в системе контроля, управления, сигнализации и ПАЗ технологических процессов, то период его эксплуатации должен быть не более 0,3 величины математического ожидания $M[X]$ средней наработки на отказ (~ 20100 часов).

2.2 Подготовка датчика к использованию

2.2.1 Меры безопасности

2.2.1.1 В датчике имеются цепи, находящиеся под опасным для жизни напряжением 220 В.

Запрещается эксплуатация датчика при снятых крышках и кожухах, а также при отсутствии заземления корпусов составных частей датчика.

При отыскании неисправностей во включенном датчике необходимо принять меры, исключаящие случайное контактирование человека с опасными для жизни

122.573 А 29.12.11.

токоведущими цепями. Например, следует пользоваться только изолированным инструментом, закрывать открытые контакты пленкой из изолирующего материала и т.д.

2.2.1.2 Все измерительное оборудование (осциллографы, вольтметры, измерители электрических емкостей и др.), используемое при отыскании неисправностей, поверках, профилактических осмотрах и других работах, должно обязательно иметь надежное заземление.

2.2.1.3 Все виды технического обслуживания, ремонта и монтажа (демонтажа), связанные с перепайкой электро- и радиоэлементов, распайкой кабелей, заменой вышедших из строя элементов, устранением обрывов проводов, и т.д. следует производить только при отключенном от сети кабеле питания, при отключенных составных частях датчика и отсоединенном заземлении их корпусов.

2.2.1.4 Запрещается установка и эксплуатация ПП-В датчиков в объектах контроля, где по условиям работы могут создаваться давления, превышающие предельно допустимые значения для данной модификации ПП-В.

2.2.2 Внешний осмотр

2.2.2.1 Транспортирование датчика к месту монтажа и установки должно производиться в полном соответствии с требованиями разд.б.

2.2.2.2 После транспортирования к месту монтажа производится распаковка датчиков.

При получении ящиков с датчиками необходимо осмотреть ящики (совместно с лицом, ответственным за транспортирование). При внешнем осмотре следует убедиться в полной сохранности тары и проверить наличие и сохранность всех пломб на ящике.

В холодное время года или в случае большой разности температур между складскими и рабочими помещениями распаковка ящиков должна производиться только после 4-6 часовой выдержки их в теплом помещении с температурой не ниже 18-20 °С.

Порядок распаковки ящика:

- снять пломбы с ящика;
- осторожно удалить металлические защитные ленты;
- соблюдая осторожность, вскрыть ящик со стороны крышки и освободить верхнюю часть ящика от упаковочного материала;
- освободить ПП-В, ПИ и барьер от деревянных планок и других крепящих деталей и осторожно извлечь их из ящика (кроме преобразователей, в ящике должны находиться: комплект эксплуатационной документации, ЗИП, упаковочный лист);
- освободить от упаковочного материала ПП-В, ПИ и барьер;
- освободить от упаковочного материала комплект эксплуатационной документации, извлечь его из защитного полиэтиленового чехла, сверить содержимое чехла с описью эксплуатационных документов в упаковочном листе;
- сверить содержимое ящика с описью в упаковочном листе, проверить соответствие порядковых номеров на преобразователях номерам, указанным в упаковочном листе (паспорте).

2.2.2.3 После распаковки следует произвести проверку комплектности поставки, затем произвести осмотр ПП-В, ПИ, барьера, эксплуатационной документации и ЗИП. При осмотре не допускается снимать крышки (кожухи) с ПП-В, ПИ, барьера.

При внешнем осмотре ПП-В, ПИ проверить: наличие и сохранность пломб (мастичных печатей). При осмотре обратить особое внимание на внешний вид чувствительного элемента ПП-В.

2.2.3 Обеспечение взрывозащищенности датчика при монтаже

При монтаже датчиков необходимо руководствоваться следующим:

- «Правилами эксплуатации электроустановок потребителей» (ПЭЭП), в том числе главой 3.4 «Электроустановки во взрывоопасных зонах» и «Правилами техники безопасности при эксплуатации электроустановок потребителей»;
- главой 7.3 «Правил устройства электроустановок» (ПУЭ);
- настоящей инструкцией и другими руководящими материалами.

Перед монтажом изделие должно быть осмотрено. При этом необходимо обратить внимание на следующее:

- маркировку взрывозащиты и предупредительные надписи;
- отсутствие повреждений оболочки;
- наличие всех крепежных элементов (болтов, гаек, шайб) и контрящих элементов;
- наличие средств уплотнения (для кабелей, проводов, крышек);
- наличие заземляющих и пломбирующих устройств.

При монтаже необходимо проверить состояние взрывозащитных поверхностей деталей, подвергаемых разборке (механические повреждения не допускаются). Все крепежные болты должны быть затянуты, съемные детали должны прилегать к корпусу оболочки плотно, насколько позволяет это конструкция. Детали с резьбовым креплением должны быть завинчены на всю длину резьбы и застопорены.

Изделие должно быть заземлено, как с помощью внутреннего заземляющего зажима, так и наружного, которые должны быть выполнены в соответствии с ГОСТ 21130-75. При этом необходимо руководствоваться ПУЭ.

Место присоединения наружного заземляющего проводника должно быть тщательно защищено и предохранено после присоединения заземляющего проводника от коррозии путем нанесения слоя консистентной смазки или пастой «Суперконт».

При установке датчиков на емкости с нефтепродуктами необходимо пользоваться омедненными инструментами (ключами), а для предотвращения искровых разрядов от электростатического напряжения необходимо резервуар и штуцер чувствительного элемента предварительно перед вворачиванием заземлить медным проводом сечением не менее 4 мм².

По окончании монтажа должно быть проверено сопротивление заземляющего устройства, к котором присоединяется изделие. Оно должно быть не более 4 Ом.

Снимавшиеся при монтаже крышка ПП-В и другие детали должны быть установлены на место, при этом обращается внимание на наличие всех крепежных и контрящих элементов, их затяжку.

Дополнительно вопросы безопасного применения должны быть отражены в технологическом регламенте согласно "Положения о порядке разработки и содержании раздела "Безопасная эксплуатация производств" технологического регламента "РД

122-573 Л 29.12.11.

09-251-98, а также согласно п.1.3 ПБ 03-517-02 "Общие правила промышленной безопасности для организаций, осуществляющих деятельность в области промышленной безопасности опасных производственных объектов".

2.2.4 Указания по монтажу

2.2.4.1 Общие указания

После длительного хранения датчика в складских условиях необходимо перед его установкой произвести проверку работоспособности по методике МИ 973-99, проверку мест крепления составных частей датчика с учетом их габаритных и установочных размеров, показанных в приложениях Г, И, а также изготовить согласно требованиям ГОСТов крепеж и прокладки.

2.2.4.2 Монтаж ПП-В

Место крепления ПП-В должно быть выбрано так, чтобы геометрическая ось ПП-В, вдоль которой происходит измерение уровня, совпадала с вертикалью. Отклонение от вертикали не должно превышать 1° . Контролировать отклонение от вертикали оси ПП-В можно с помощью отвеса и угольника.

Расстояние от оси ПП-В до стенок и внутренних конструкций резервуара должно быть не менее 200 мм для ГНТ, 100 мм для КНД и 50 мм для остальных.

Опустить, соблюдая осторожность, ПП-В в резервуар.

Закрепить ПП-В на резервуаре через прокладку и уплотнить соединение, обеспечив герметичность при рабочих давлениях. Фланцевое соединение уплотняют с помощью четырех болтов (гаек). Фланцы ПП-В датчиков соответствуют исполнению 4 по ГОСТ 12815-80.

Исполнение датчиков с корпусной деталью, соответствующей соединению типа 1 с приваренным штуцером для резьб М20х1,5, М33х2 по ГОСТ 26331-94 и 27х2, М33х2, М42х2, М48х2, (М56х2) исполнений 1, а также G 1/2, G3/4, G1, G 1 1/4., G 1 1/2 ГОСТ 6357-81 по классу точности А по ГОСТ 22526-77 уплотняют с помощью вворачивания.

Гнездо в емкости под конец корпусной детали выполняют по ГОСТ 22526-72. Допускается изготовление гнезд с проточкой по ГОСТ 10549-80, технические требования к гнездам по ГОСТ 15763-91.

Рекомендуемые значения номинальных (условных) давлений для каждой группы в зависимости от вида соединений приведены в ГОСТ 15763-91, приложение 3, с учетом приложения 5.

Трубная резьба, а также резьба М52х2 выполняется только для ремонтных целей или по требованиям заказчика (согласно ГОСТ 21973-76, ГОСТ 21975-76).

Рекомендации по монтажу приведены в ГОСТ 15763-91, приложение 4.

Рекомендуется применять плоские прокладки по ГОСТ 23358-87 (приемка, методы испытаний – по ГОСТ 15763-91) для корпусов с резьбой М27х2 до (М52х2), а также прокладки из граффлекса.

Условные обозначения прокладки для корпусов с резьбой М42х2:

Прокладка 42 АДО ГОСТ 23358-87 (из алюминия)

Прокладка 42 М1 ГОСТ 23358-87 (из меди)

Прокладка 42 ПМБ ГОСТ 23358-87 (из паронита)

Прокладка 42 ФПК ГОСТ 23358-87 (из фибры)

122573 А 29.12.11.

Прокладка 42 1-МС ГОСТ 23358-87 (из резиновой пластины типа 1).

В новых конструкциях рекомендуется использовать свертные концы корпусов и гнезда по ГОСТ 25065-90 (для проектных организаций) для резьб М20х1,5, М27х2, М33х2, М42х2, М48х2.

Свойства материала для корпусов и гнезд должны быть не ниже:

δ_v^* МПа, не менее 420; δ_s , %, не менее 15; δ_r МПа не менее 240 (08Х18Н10Т).

Номинальные (условные) давления по группам корпусных деталей и видам соединений – по ГОСТ 22525-77, ГОСТ 15763-91 приложение 1.

Рекомендации по монтажу свертных концов корпусных деталей, в т.ч. по конструкции гнезд – по ГОСТ 25065-90, для регулируемых по направлению – по приложению ГОСТ 25065-90.

С целью натяжения чувствительного элемента необходимо зафиксировать нижний конец первичного преобразователя. Масса для натяжения чувствительного элемента первичного преобразователя должна быть 5 кг для модификаций ТНТ, ПСФ, ПТФ и 3 кг для модификаций ПОФ. Возможно закрепление нижнего конца чувствительного элемента к дну резервуара с помощью эластичного материала или оттяжки.

Проверить качество уплотнения соединения ПП-В с объектом контроля по инструкциям, действующим на предприятии-потребителе. Допускается совмещать проверку качества уплотнения с проверкой объекта контроля в целом.

Порядок установки ПП-В с «выносной головой» на объект контроля:

-установить ПП-В по методике, изложенной выше;

-установить на место крепления корпус ПП-В, отнесенный от резервуара кабелем, («выносная голова»), и закрепить его с помощью четырех или шести болтов М4х25 на специальном кронштейне;

-закрепить с помощью скоб или хомутов кабель, соединяющий чувствительный элемент с «выносной головой»: радиус изгиба кабеля должен быть не менее пяти внешних диаметров кабеля, натяжение кабеля не допускается.

2.2.4.3 Монтаж барьера

Монтаж барьера, включая прокладку соединительного кабеля во взрывоопасной зоне производить в соответствии с требованиями ГОСТ Р 51330.13-99 (МЭК 60079-14-96), гл.7.3 ПУЭ.

Перед монтажом осмотреть барьер, обратить внимание на условные знаки взрывозащиты и предупредительные надписи, отсутствие повреждений оболочки, наличие заземляющих устройств, состояние клемм для подключения.

Монтаж производить в строгом соответствии со схемой внешних соединений, указанной в эксплуатационной документации.

Максимальные индуктивность и емкость линии связи не должны превышать регламентированных величин.

Заземляющие клеммы барьера заземлить. Место присоединения заземления тщательно зачистить и покрыть слоем антикоррозионной смазки. Проверить по окончании монтажа правильность соединения барьера.

2.2.4.4 Электрическое соединение составных частей датчика

Электрическое соединение составных частей датчика производится в соответствии со схемой подключения (приложение Е).

122573
29.12.11

Стр. 22 Са 2.834.002-01 РЭ

Диаметр кабельных вводов 4 – 7мм.

Кабель должен прокладываться отдельно от сети питания и силовых сетей.

Монтаж соединительных кабелей проводится при закрепленном ПП-В на месте в следующем порядке:

- снять с ПП-В верхнюю крышку;
- ослабить гайку кабельного ввода;
- вставить кабель в кабельный ввод так, чтобы его наружная изоляция входила внутрь корпуса на 10...15мм;

- затянуть до упора гайку кабельного ввода;

- вставить окончания выводов в винтовые клеммные зажимы, расположенные на плате, причем выводы должны располагаться в корпусе свободно, без натяжения.

Проверить правильность распайки соединительного кабеля. Для этого следует прозвонить жилы кабеля с помощью омметра любого типа; проверить емкость и индуктивность кабеля, сопротивление каждой его жилы.

Проверить с помощью мегаомметра электрическое сопротивление изоляции цепей питания датчика. В нормальных условиях (температура (25 ± 10) °С; атмосферное давление $(0,1 \pm 0,004)$ МПа, или (760 ± 25) мм рт.ст.; относительная влажность (65 ± 15) %) сопротивление изоляции должно быть не менее 20 МОм.

Подготовить шины заземления в соответствии с действующими правилами и заземлить их.

Схема подключения ДУЕ-1В приведена в приложении Е.

Схема подключения ПИ приведена в Руководстве по эксплуатации Са3.038.002 РЭ.

Опломбировать датчик.

2.2.5 Подготовка датчика к работе и опробование

2.2.5.1 Датчики обслуживаются оператором, знакомым с работой радиоэлектронной аппаратуры, изучившим руководство по эксплуатации датчика и прошедшим инструктаж по технике безопасности при работе с электротехническим оборудованием, а также инструктаж по технике безопасности при работе с взрывозащищенным электрооборудованием.

Один оператор может обслуживать несколько датчиков.

2.2.5.2 Датчики работают в режиме непрерывного дистанционного измерения уровня жидких сред.

2.2.5.3 При подготовке к работе проверить:

соответствие электрических соединений электрической схеме подключения (приложения Е);

наличие и надежность заземления;

Необходимо убедиться, что тумблер “Сеть” на передней панели ПИ находится в положении “Выключено”.

Включить напряжение сети на распределительном щите.

Проверить напряжение и частоту сети питания. Значения напряжения и частоты не должны выходить за пределы, указанные в разд.2.1.

2.2.5.4 Включить тумблер “Сеть” на передней панели ПИ.

Датчик готов к градуировке по п.2.2.5.6 через 30 мин после подачи напряжения питания.

122573 А 29.12.11

2.2.5.5 При обнаружении неисправности в датчике, выключить сетевой тумблер на передней панели ПИ, отключить датчик от сети питания.

После устранения неисправности и проверки датчик готов к работе.

2.2.5.6 Датчик перед началом эксплуатации необходимо отградуировать.

Перед началом градуировки необходимо убедиться, что на показывающем приборе индицируется сигнал уровня.

Подать контролируемую жидкость в резервуар так, чтобы ее уровень был установлен гарантировано ниже нижнего неизмеряемого уровня. При этом выходной сигнал датчика с ПИ-В типа ТНТ, КНД должен иметь начальное значение "4" мА.

Точную установку начального значения выполнить потенциометром "0", находящимся на передней панели ПИ. Начальное значение выходного сигнала должно соответствовать такому состоянию измерительной схемы датчика, при котором самое незначительное погружение чувствительного элемента в контролируемую жидкость дает внешне регистрируемое увеличение выходного сигнала.

Заполнить резервуар контролируемой жидкостью до точки, лежащей внутри диапазона измерения. Желательно, чтобы эта точка находилась ближе к верхнему неизмеряемому уровню. Выходной сигнал датчика в этой точке должен иметь значение, определенное по формуле:

$$I = \Delta I (h/H + I_0)$$

где ΔI - максимальное изменение выходного сигнала;

h - установленный уровень;

H - диапазон измерения;

I_0 - значение выходного сигнала датчика при нулевом уровне.

$$I_0 = 4;$$

$$\Delta I = 16 \text{ мА (при шкале 4-20 мА).}$$

При несоответствии выходного сигнала датчика указанному значению потенциометром "Уровень", находящимся на передней панели ПИ, добиться их совпадения.

Затем повторно установить нижний неизмеряемый уровень, и по преобразователю передающему измерительному проверить соответствие выходного сигнала. Если выходной сигнал не соответствует нулевому уровню, то необходимо провести подстройку потенциометром "0".

После чего проверить значение выходного сигнала при верхнем уровне, и при необходимости произвести подстройку потенциометром "Уровень". Данные операции проводить до полного совпадения минимального и максимального уровней выходным сигналам.

После выполнения этих операций датчик можно считать готовым к работе.

Рекомендуется, в случае, когда воздух, окружающий ПИ-В, содержит пары агрессивных веществ, после установки, соединения и проверки залить электронный блок ПИ-В парафином, церезином марок 75,80 ГОСТ 2488-73 согласно ОСТ 4ГО 029 206 или другим диэлектриком с температурой перехода в жидкое состояние 80-95°C.

2.2.5.7 При определении уровня (объема, массы) нефтепродуктов руководствоваться ГОСТ Р8.595-2002.

122573 Д 29.12.11.

2.2.6 Перечень возможных неисправностей

Таблица 7

Наименование неисправности, внешнее проявление и дополнительные признаки	Вероятная причина	Метод устранения
1. При включении тумблера «сеть» на передней панели ПИ не горит сигнальная лампочка «сеть» 1.1 Выходной сигнал имеется	Перегорел сигнальный светодиод	Произвести замену светодиода.
1.2 Выходного сигнала нет	Перегорел предохранитель F1 или F2 Отсутствует напряжение сети	Проверить предохранитель на его целостность и заменить при необходимости на работоспособный. Лицам, ответственным за электропитание устранить, причину отсутствия сетевого напряжения.
2. При включении тумблера «Сеть» на передней панели ПИ выходной сигнал отсутствует. Сигнальный светодиод «Сеть» на передней панели ПИ горит.	Обрыв проводов соединительного кабеля	Выключить датчик. Отсоединить кабель выходного сигнала от разъема и от нагрузки. Проверить целостность проводов, при необходимости заменить соединительный кабель или жилу кабеля.

2.2.7 Поверка датчиков

2.2.7.1 Общие указания.

Датчики, в том числе и нестандартные, могут подвергаться поверке при выпуске из производства, после ремонта, в эксплуатации.

После устранения неисправностей, не влияющих на метрологические характеристики (замена предохранителей, проводов и т.п.) поверка не проводится.

Периодичность поверки датчиков согласно методике поверки МИ973-99, не реже одного раза в два года.

Внеочередная поверка проводится:

- при проверке исправности;
- при повреждении поверительного клейма, пломбы и утрате документов, подтверждающих прохождение датчиками периодической поверки;
- при вводе в эксплуатацию после хранения более 1 года.

2.2.7.2 Поверка производится по МИ 973-99 «Методические указания. Государственная система обеспечения единства измерения. Емкостные уровнемерные средства. Методика поверки».

122573 А 29.12.11.

3 ТЕХНИЧЕСКОЕ ОБСЛУЖИВАНИЕ И ТЕКУЩИЙ РЕМОНТ

3.1 Обеспечение взрывозащищенности датчиков при эксплуатации

При эксплуатации датчиков необходимо руководствоваться главой ЭШ-3 ПТЭ и ПТБ, настоящим РЭ. К эксплуатации датчиков должны допускаться лица, изучившие настоящее РЭ и прошедшие соответствующий инструктаж.

Техническое обслуживание и проверка датчиков уровня должны производиться в полном соответствии с ГОСТ Р51330.16-99 «Электрооборудование взрывозащищенное. Часть 17. Проверка и техническое обслуживание электроустановок во взрывоопасных зонах».

Интервал между периодическими проверками, установленный без учета рекомендаций специалистов изготовителя и (или) испытательной организации, не должен превышать двух лет. Содержание проверок и требования по их содержанию - по п.4.10 и разд.5 ГОСТ Р51330.16-99 и ГОСТ Р51330.13-99

Техническое обслуживание заключается в систематическом наблюдении за техническим состоянием датчика, ежедневном уходе, регулярном техническом осмотре и устранении возникающих неисправностей.

После устранения неисправностей необходимо провести проверку датчиков на нормальное функционирование.

Для технического обслуживания датчиков рекомендуется иметь следующие электроизмерительные приборы и инструменты: автотрансформатор, осциллограф, ампервольтметр, миллиамперметр с пределами измерения 0-5 мА и 0-20 мА, класс точности согласно п.1.1.5; набор гаечных ключей на 7- 70 мм согласно п.2.2.4, тарированные ключи.

При вскрытии приборов и проведении всех видов технического обслуживания необходимо соблюдать меры безопасности.

3.2 Виды и периодичность технического обслуживания

Ежедневный уход; профилактический осмотр - один раз в полгода; внеплановое обслуживание - при обнаружении неисправности; ремонт.

Сроки проведения профилактических осмотров могут быть изменены и приведены в соответствии с производственными планами и сроками, принятыми на предприятии-потребителе датчиков. При этом периодичность проведения осмотров должна быть не реже одного раза в год.

Кроме плановых профилактических осмотров должны проводиться профилактические осмотры средств взрывозащиты, периодичность которых зависит от производственных условий, но не реже одного раза в год. Проведение профилактических осмотров средств взрывозащиты допускается совмещать с плановыми профилактическими осмотрами.

3.3 Ежедневный уход

Ежедневный уход предусматривает внешний осмотр, при котором необходимо убедиться в исправности предохранителей, надежности присоединения, а также в отсутствии обрывов или повреждений изоляции соединительных кабелей, проч-

122 573 А 29.12.11.

ности крепления ПП-В, ПИ, барьера отсутствия вмятин и видимых механических повреждений на лицевых панелях и корпусах, отсутствии пыли и грязи.

Техническое обслуживание датчиков при ежедневном уходе, кроме операций, перечисленных выше, должно обязательно включать:

- проверку сохранности пломб на искробезопасных кабельных вводах;
- наличие условных знаков взрывозащиты.

3.4 Профилактический осмотр

При профилактическом осмотре проводятся следующие работы:

- удаление пыли с внутренних и внешних частей ПП-В и ПИ;
- внешний осмотр;
- чистка и промывка контактных соединений;
- измерение сопротивлений;
- проверка состояния средств, обеспечивающих искробезопасность датчиков.

Перед проведением профилактического осмотра необходимо:

- отключить датчик от сети питания;
- отсоединить кабельные вводы;
- снять крышку с ПП-В.

Последовательность проверки составных частей датчика любая.

Профилактический осмотр датчиков должен обязательно включать:

- проверку надежности соединения искробезопасных цепей;
- осмотр состояния уплотнительных прокладок, частей ПП-В, контактирующих с контролируемой средой, целостность металлических конструкций и оценку величины их коррозии.

3.5 Внеплановое обслуживание. Ремонт

Внеплановое обслуживание проводится при возникновении неисправностей и включает в себя работы, связанные с заменой вышедших из строя элементов и деталей.

При ремонте с разборкой датчика должны проводиться все работы, выполняемые при плановых профилактических осмотрах.

Ремонт датчиков в период гарантийного срока эксплуатации и по истечении гарантийного срока производится на базе ОАО "Старорусприбор" или в специализированной организации, имеющей лицензию на ремонт взрывозащищенного оборудования.

После ремонта и поверки преобразователи ПП-В и ПИ должны быть опломбированы.

3.6 Основные правила монтажа

3.6.1 Разборку ПП-В производить в следующем порядке:

- снять крышку;
- при необходимости заменить плату или корпус;
- у датчиков штуцерного исполнения при замене уплотнения провода, идущего от чувствительного элемента, отвернуть штуцер с квадратной головкой, заменить детали уплотнения, проверить на прочность и герметичность давлением 3,75 МПа;

Сборку ПП-В производить в обратном порядке.

122573 CA 29.12.11

- у датчиков штуцерного исполнения при замене уплотнения провода, идущего от чувствительного элемента, отвернуть штуцер с квадратной головкой, заменить детали уплотнения, проверить на прочность и герметичность давлением 3,75 МПа; Сборку ПП-В производить в обратном порядке.

4 ТЕКУЩИЙ РЕМОНТ

4.1 Обеспечение взрывозащищенности датчика при ремонте

Ремонт должен производиться в полном соответствии с п.4.4 ГОСТ Р51330.16-99, а также ГОСТ Р51330.18-99 «Электрооборудование взрывозащищенное. Часть 19 Ремонт и проверка электрооборудования, используемого во взрывоопасных газовых средах».

Сведения о ремонте и проверках должны заноситься в соответствующие разделы паспорта согласно раздела 2 ГОСТ Р51330.18-99. Отремонтированное электрооборудование должно быть отмаркировано согласно приложению А ГОСТ Р51330.18-99.

При проведении ремонтных работ также руководствоваться РД 09-250-98 "Положение о порядке безопасного проведения ремонтных работ на химических нефтехимических и нефтеперерабатывающих опасных производственных объектах".

После проведения ремонтных работ обязательно проверить наличие маркировки взрывозащиты.

После ремонта датчики должны быть опломбированы.

По требованию заказчика изготовитель продукции разрабатывает на договорной основе ремонтную документацию, в том числе чертежи в соответствии с ГОСТ 2.604-2000.

5 ХРАНЕНИЕ

5.1 Датчики в упаковке предприятия-изготовителя, в зависимости от срока, могут храниться как в капитальных отапливаемых помещениях, так и капитальных неотапливаемых помещениях, при отсутствии в воздухе паров кислот, щелочей и других вредных веществ, вызывающих коррозию.

5.2 Срок хранения датчиков в упаковке предприятия-изготовителя один год.

При этом в капитальных неотапливаемых помещениях при температуре от минус 50 до плюс 40 °С и относительной влажности воздуха до 80% при 25°С срок хранения 3 месяца: остальное время (9 месяцев) в капитальных отапливаемых помещениях при температуре от 5 до 30 °С и относительной влажности воздуха до 65% при температуре 25 °С.

Датчики в транспортной таре предприятия-изготовителя могут устанавливаться на стеллажи не более чем в два ряда.

5.3 Датчики в первичной упаковке должны храниться только на стеллажах в сухих отапливаемых капитальных хранилищах при температуре от 5 до 30°С и относительной влажности 65% при температуре 25 °С.

Не допускается при хранении устанавливать датчики в первичной упаковке друг на друга.

6 ТРАНСПОРТИРОВАНИЕ

6.1 При транспортировании датчиков рекомендуется использовать транспортную тару и первичную упаковку предприятия-изготовителя.

6.2 Датчики, упакованные в транспортную тару, могут транспортироваться любыми видами транспорта на любые расстояния.

Ящики с датчиками должны быть укреплены на транспортных средствах так, чтобы была исключена возможность смещения ящиков.

Транспортирование упакованных датчиков по железной дороге должно производиться в крытых вагонах или открытых платформах в контейнерах.

При транспортировании на открытых автомашинах ящики с датчиками должны быть накрыты брезентом.

Транспортирование упакованных датчиков водным транспортом должно производиться в контейнерах. Контейнеры должны располагаться в местах, исключающих попадание воды внутрь контейнера.

6.3 Транспортирование датчиков от места хранения до места монтажа должно производиться с соблюдением всех мер предосторожности, необходимых при транспортировании на большие расстояния.

7 ГАРАНТИЙНЫЕ ОБЯЗАТЕЛЬСТВА

7.1 Гарантийный срок эксплуатации-18месяцев со дня ввода в эксплуатацию, но не более 24месяца со дня отгрузки изготовителем.

7.2 Гарантийный срок хранения датчиков-12 месяцев со дня отгрузки изготовителем.

8 УТИЛИЗАЦИЯ

Датчики ДУЕ-1В в своем составе не содержат материалов, опасных для окружающей среды и здоровья человека, поэтому в специальных технологиях утилизации комплектующие и узлы прибора не нуждаются.

Утилизации подвергаются приборы:

- вышедшие из строя и не подлежащие ремонту;
- отработавшие срок эксплуатации.

Датчики, подлежащие утилизации, должны быть сняты с объекта контроля.

ОАО «Завод Старорусприбор» не располагает сведениями о количестве и местонахождении драгоценных металлов в комплектующих изделиях, в первую очередь в изделиях импортного производства, поэтому сведения об их утилизации не приводятся.

122 573 ОК 29.12.11

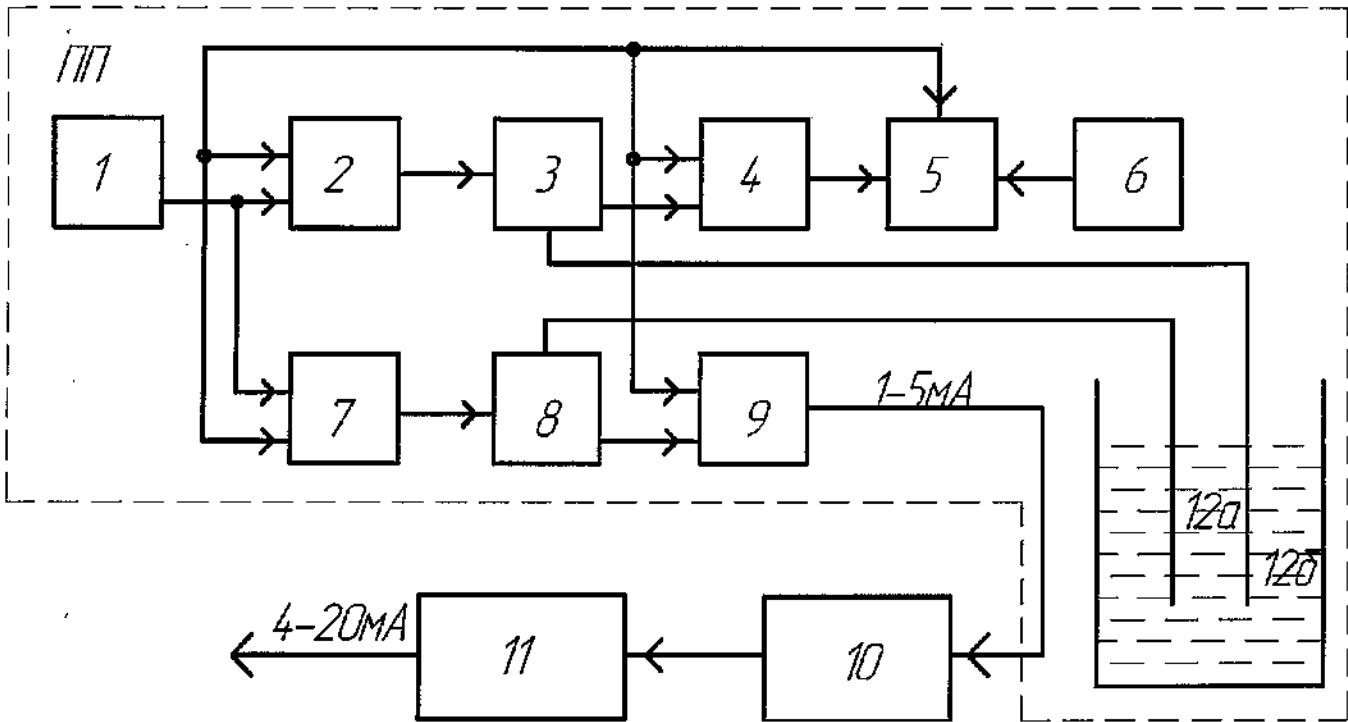
Приложение А
(обязательное)
Структура условного обозначения датчика при его заказе:

1	2	3	4	5	6	7	8	9	10
									ТУ4214-078-005555-2007 (ТУ25-2472.032-87)

1. Тип датчика:
 - «ДУЕ-1В» - взрывозащищенное исполнение.
2. Конструктивное исполнение датчика:
 - «0» - наличие выходного токового сигнала, релейных сигналов уровня в четырех точках, индикацию измеряемого уровня.
3. Избыточное давление:
 - «1» - от 0 до 2,5 МПа (штуцерное исполнение);
 - «2» - от 0 до 10 МПа (фланцевое исполнение);
4. Температура окружающего воздуха:
 - «1» - от минус 40 до плюс 60°C;
5. Температура измеряемой среды:
 - «1» - от минус 60 до плюс 100°C;
 - «2» - от плюс 5 до плюс 250°C (ПП- с»выносной головой»);
 - «3» - от минус 60 до плюс 140°C (СФ- штуцерное исп.);
6. Модификация первичного преобразователя:
 - электропроводные среды типа: ПОФ, ПСФ, ПТФ, СФ;
 - неэлектропроводные среды типа: КНД, ТНТ.
7. Верхний предел измерения: ПОФ, ПТФ – от 1,6 до 25м*; ПСФ – от 0,4 до 2,5м; СФ – от 0,4 до 2,0м; ТНТ – от 2,5м до 25м; КНД - от 0,4 до 4,0м.
8. Погрешность в зависимости от верхнего предела измерения: ($\pm 0,5$; $\pm 1,0$; $\pm 1,5$; $\pm 2,5$)%.
9. Климатическое исполнение по ГОСТ 15150:
 - «УХЛ2»;
 - «Т2».
10. Индекс, подтверждающий выпуск датчика:
 - «-» - отсутствие индекса - с приемкой поверителем;
 - «Б» - без предъявления поверителям- приняты ОТК.
11. Индекс, подтверждающий выпуск датчика для установки в системах контроля, управления, сигнализации и ПАЗ:
 - «П» – прошел комплексное опробование по специальным программам, отбраковку по результатам дополнительных стендовых испытаний, период приработки 360ч;
 - отсутствие индекса – без комплексного опробования, без отбраковки; период приработки 48ч.

Примечание: неиспользованные при шифровке заказа индексы замещаются знаком «X» в соответствующих ячейках.

Приложение Б
(обязательное)
Структурная схема датчика



- 1 – Генератор; 2, 7 – Аналоговые ключи;
3, 8 – Преобразователь емкости в амплитуду импульса;
4, 9 – Устройство преобразования; 5 – Устройство сравнения;
6 – Стабилизатор напряжения; 10 – Барьер искробезопасности 426475.008 ТУ;
11 – Преобразователь измерительный ПИ; 12 – Чувствительный элемент.

122573 А 29.12.11.

Приложение В (рекомендуемое)

Рекомендуемые области применения датчиков

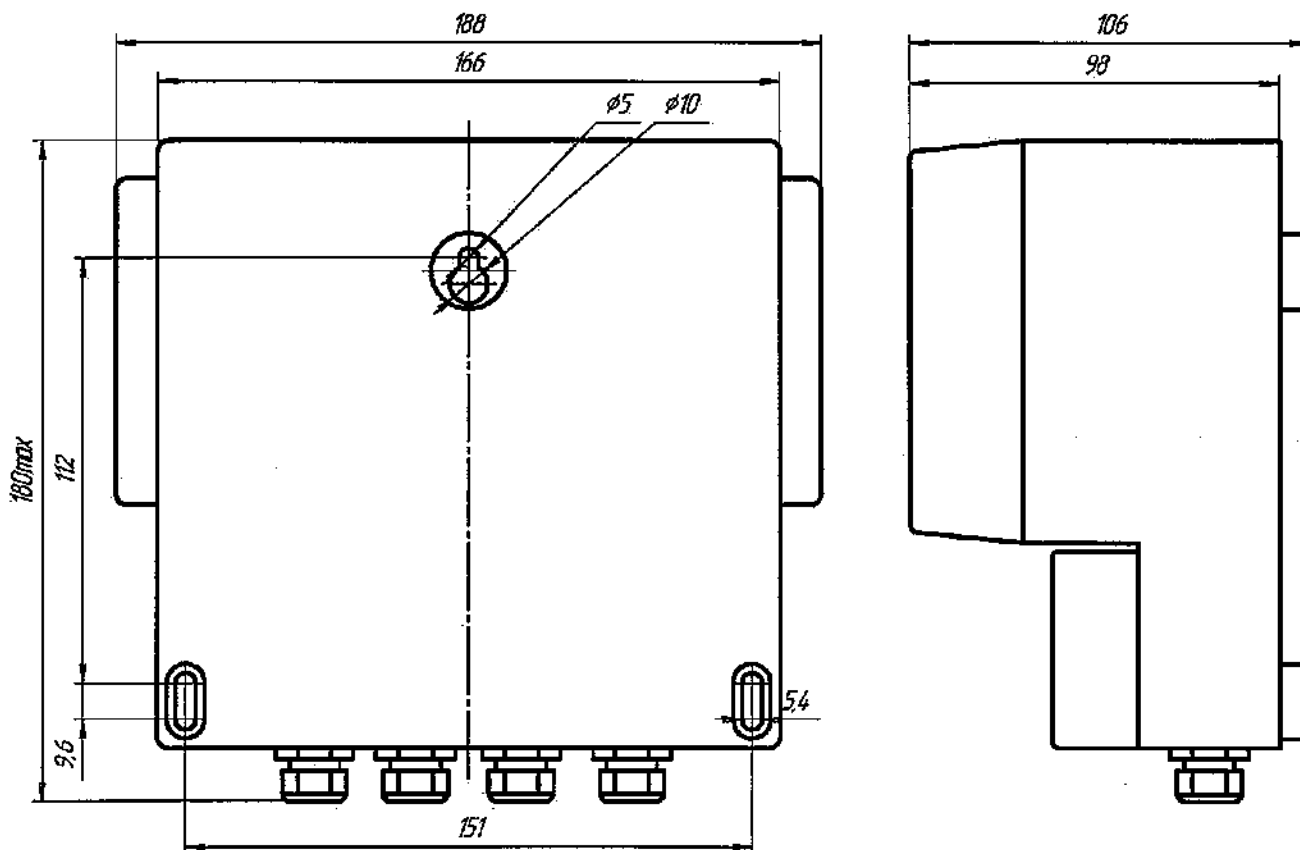
1 Электропроводные среды

Тип датчика	Диапазон измерения, м	Степень агрессивности	Давление в объекте контроля, МПа	Наличие радиальных потоков в объекте измерения	Рекомендуемые среды
ПСФ	0,4...2,5	слабоагрессивная	0...2,5; 2,5...10,0	присутствует	вода, водные растворы
ПТФ	1,6...25,0	слабоагрессивная	0...2,5; 2,5...10,0	отсутствует	спирты, ацетон и т.д.
ПОФ	1,6...25,0	агрессивная	0...2,5; 2,5...10,0	отсутствует	растворы солей,
СФ	0,4...2,5	агрессивная	0...2,5	присутствует	кислот и щелочей

2 Неэлектропроводные среды

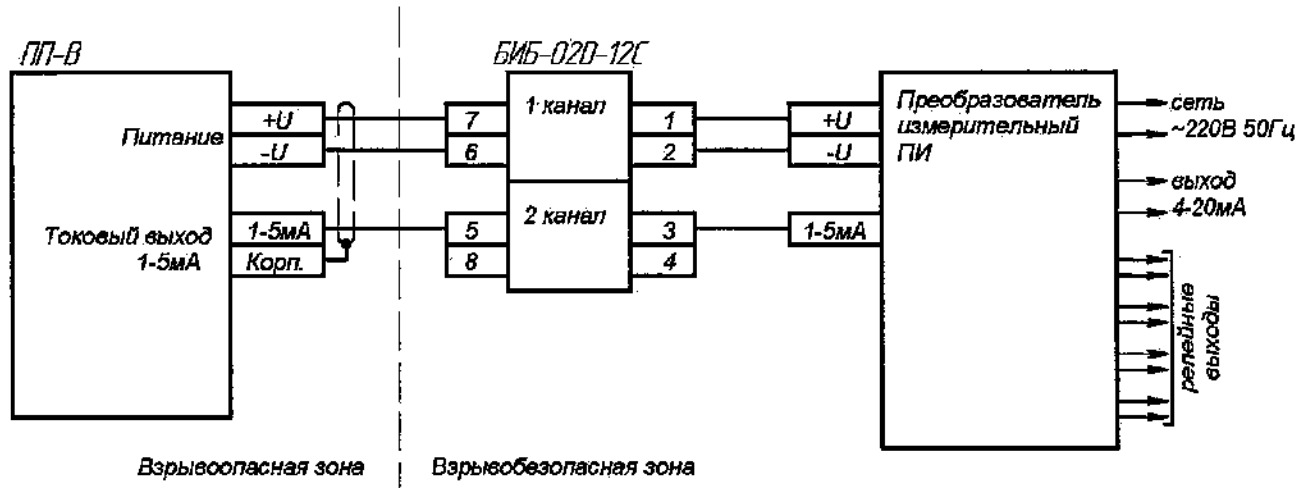
Тип датчика	Диапазон измерения, м	Относительная диэлектрическая проницаемость среды	Давление в объекте контроля, МПа	Наличие радиальных потоков в объекте измерения	Рекомендуемые среды
КНД	0,4...4,0	1,6...10,0	0...2,5; 2,5...10,0	присутствует	Керосин, бензин, масла, четыреххлористый углерод и т.п.
ТНТ	2,5...25,0	1,6...10,0	0...2,5; 2,5...10,0	отсутствует	Масла, керосин, нефтепродукты

Приложение Г
(обязательное)
Габаритные и установочные размеры ШИ



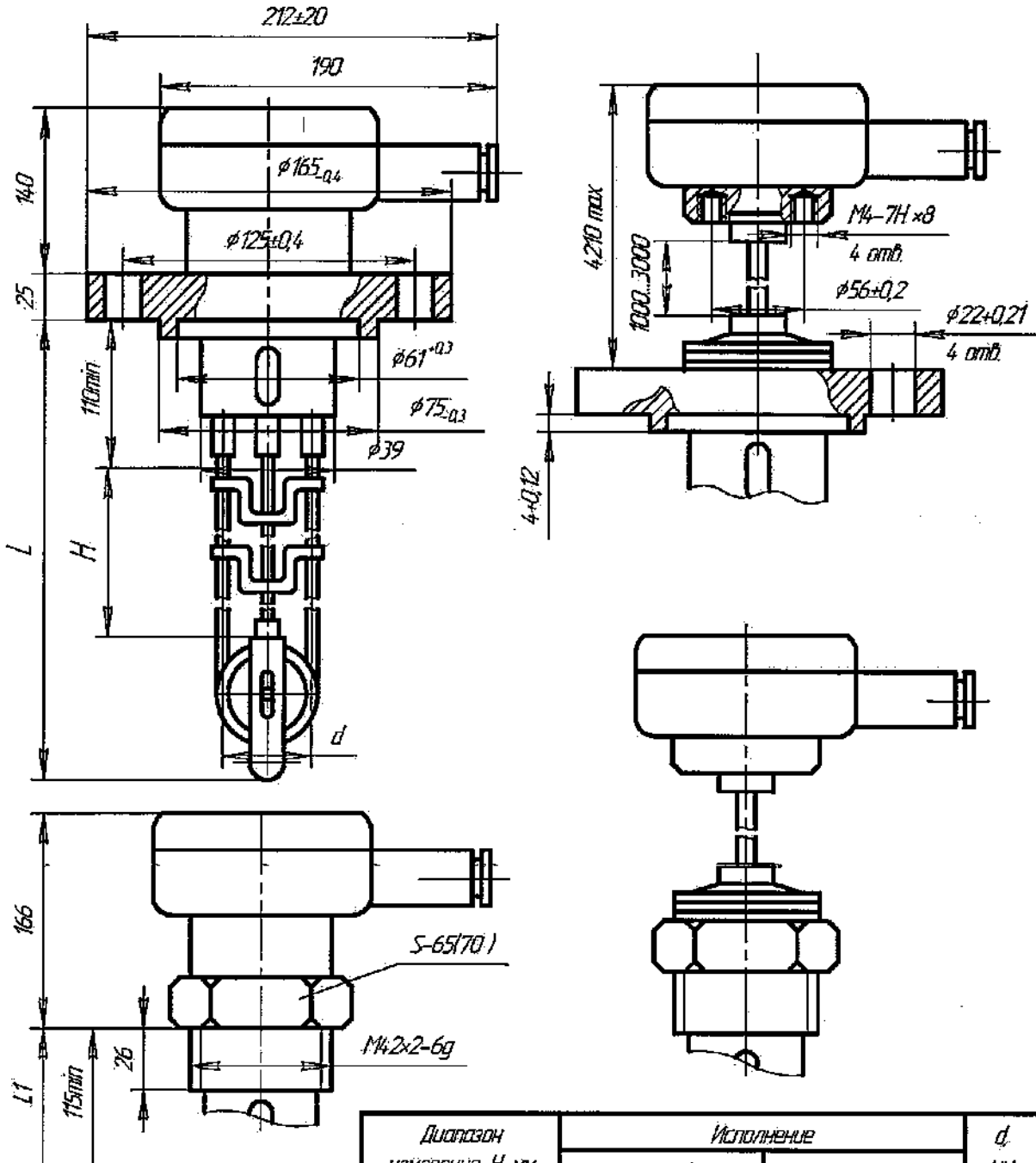
122573 А 29.12.11.

**Приложение Е
(обязательное)
Датчики уровня емкостные ДУЕ-1В-0. Схема подключений**



122573 А 29.12.11.

Приложение И
 Габаритные и установочные размеры первичных преобразователей.
 Первичный преобразователь ТНТ.

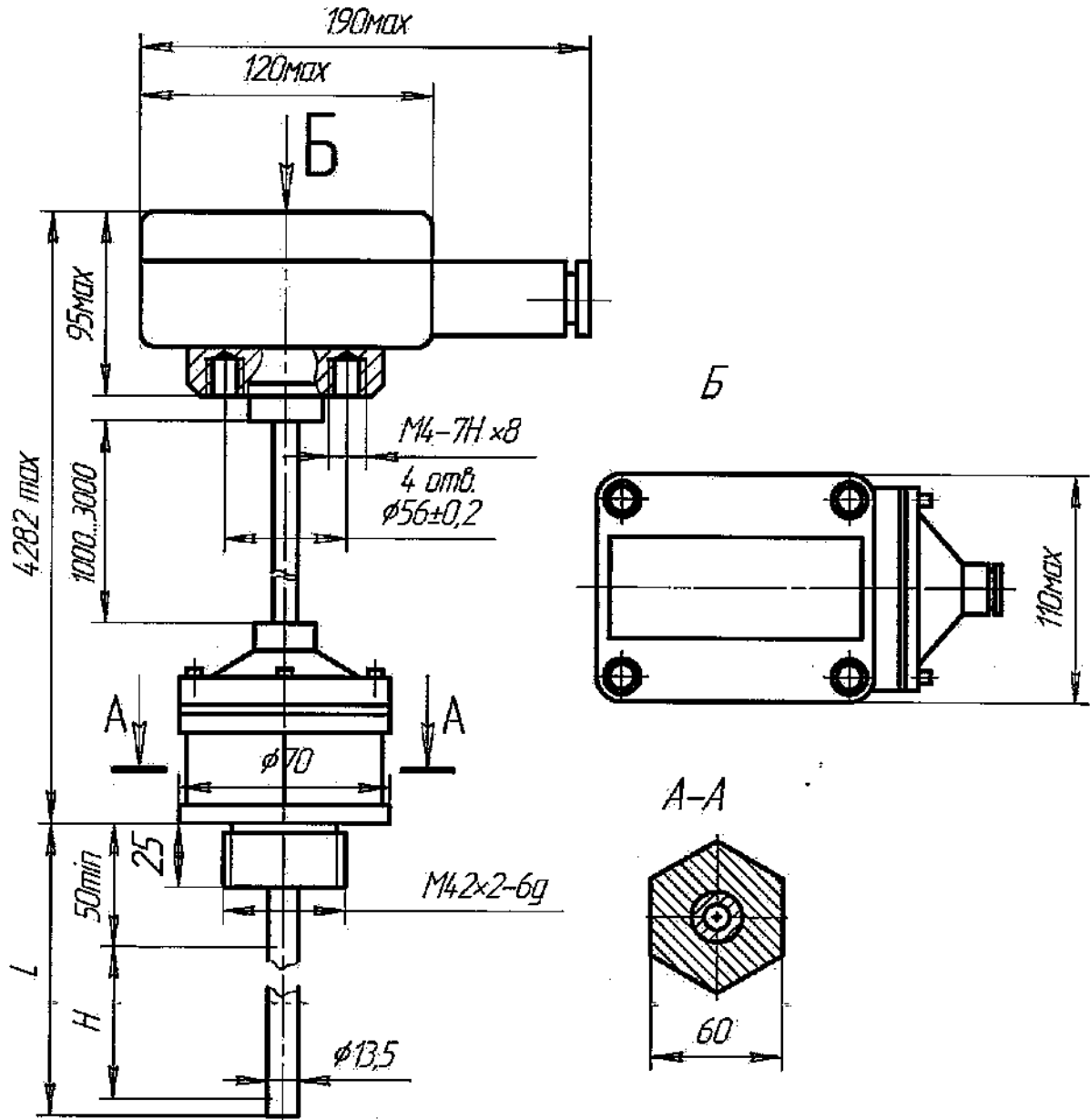


Диапазон измерения, H, мм	Исполнение		d, мм
	штучное L1, мм	фланцевое L, мм	
2500	2730	2735	17
4000	4230	4235	17,25
6000	6230	6235	
10000	10230	10235	
16000	16230	16335	
(20000)	20230	20235	
25000	25230	25235	
40000	40230	40235	

Размеры и материал фланца -
 по согласованию Потребителя
 с Изготовителем.

122573 ОК 29.12.11.

Продолжение приложения И
Первичный преобразователь СФ.

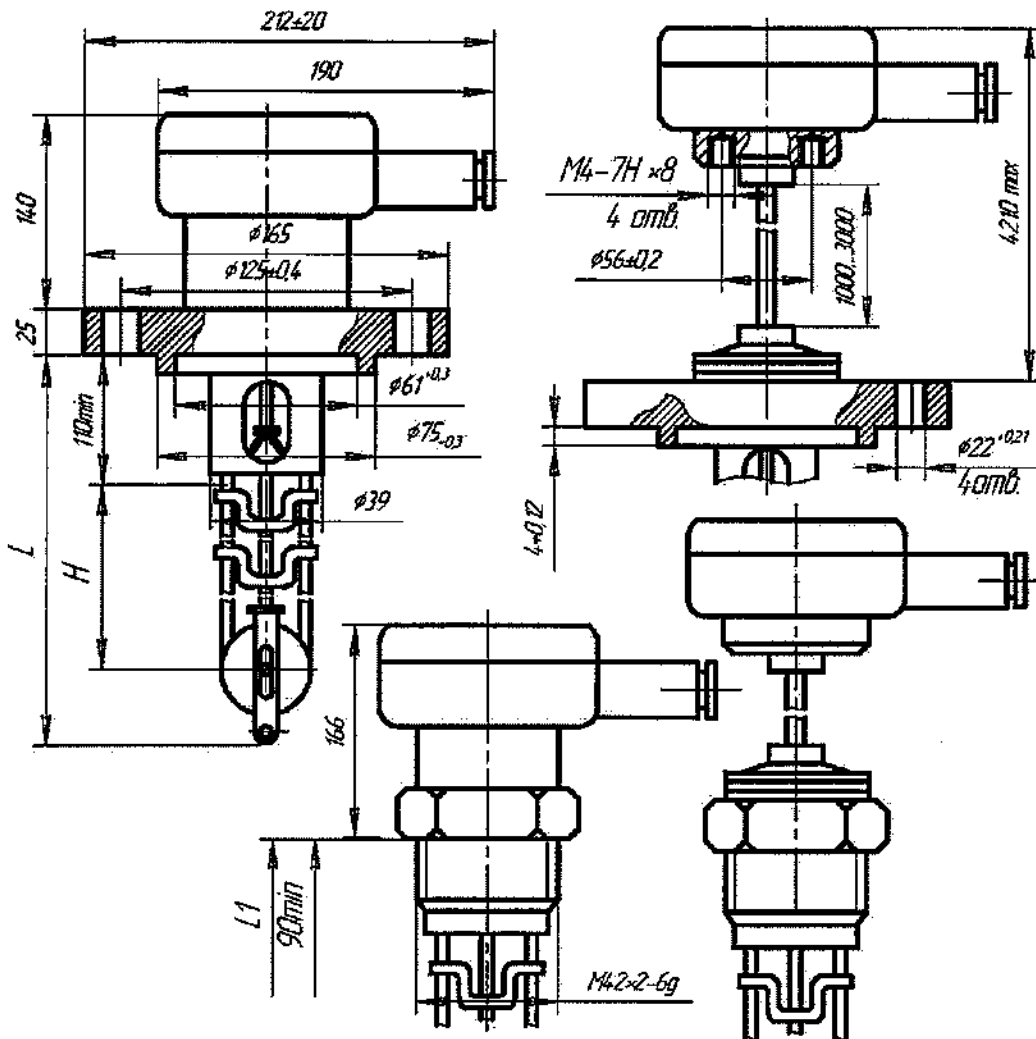


Размеры и материал фланца -
по согласованию Потребителя
с Изготовителем.

Диапазон изме- рения, Н, мм	L, мм
400	465
600	665
1000	1065
1600	1665

122573 А 29.12.11

Продолжение приложения И.
Первичные преобразователи ПСФ и ПТФ



Диапазон измерения, H, мм	Исполнение			
	ПСФ		ПТФ	
	фланцевое L, мм	штуцерное LT, мм	фланцевое L, мм	штуцерное LT, мм
400	590	600		
600	790	800		
1000	1190	1200		
1600	1790	1800	1790	1800
2500	2690	2700	2690	2700
4000			4190	4200
6000			6190	6200
10000			10190	10200
16000			16190	16200
(20000)			20190	20200
25000			25190	25200
40000			40190	40200

Размеры и материал фланца – по согласованию Потребителя с Изготовителем.

122573 А 29.12.11.

