

# ОВЕН АС3-М

## Автоматический преобразователь интерфейсов

RS-232/RS-485

Краткое руководство

АС3-М-Х

### Величина напряжения питания:

220 – переменное напряжение питания 230 В, 50 Гц;  
024 – постоянное напряжение питания 24 В.

### Предупреждающие сообщения

В данном руководстве применяются следующие предупреждения:



#### ОПАСНОСТЬ

Ключевое слово ОПАСНОСТЬ сообщает о **непосредственной угрозе опасной ситуации**, которая приведет к смерти или серьезной травме, если ее не предотвратить.



#### ВНИМАНИЕ

Ключевое слово ВНИМАНИЕ сообщает о **потенциально опасной ситуации**, которая может привести к небольшим травмам.



#### ПРЕДУПРЕЖДЕНИЕ

Ключевое слово ПРЕДУПРЕЖДЕНИЕ сообщает о **потенциально опасной ситуации**, которая может привести к повреждению имущества.



#### ПРИМЕЧАНИЕ

Ключевое слово ПРИМЕЧАНИЕ обращает внимание на полезные советы и рекомендации, а также информацию для эффективной и безаварийной работы оборудования.

### Ограничение ответственности

Ни при каких обстоятельствах ООО «Производственное объединение ОВЕН» и его контрагенты не будут нести юридическую ответственность и не будут признавать за собой какие-либо обязательства в связи с любым ущербом, возникшим в результате установки или использования прибора с нарушением действующей нормативно-технической документации.

### 1 Введение

Настоящее руководство по эксплуатации предназначено для ознакомления обслуживающего персонала с устройством, принципом действия, конструкцией, работой и техническим обслуживанием преобразователя интерфейсов АС3-М (далее по тексту именуемого «прибор»).

Прибор предназначен для взаимного электрического преобразования сигналов интерфейсов RS-232 и RS-485 и обеспечения гальванической изоляции входов между собой и от питающей сети.

Прибор изготавливается в соответствии с ТУ 4218-002-46526536-2006.

Подключение, регулировка и техобслуживание прибора должны производиться только квалифицированными специалистами после прочтения настоящего руководства по эксплуатации.

Наименование	Значение
<b>Питание</b>	
Крепление	На DIN-рейку
Масса, не более	100 г

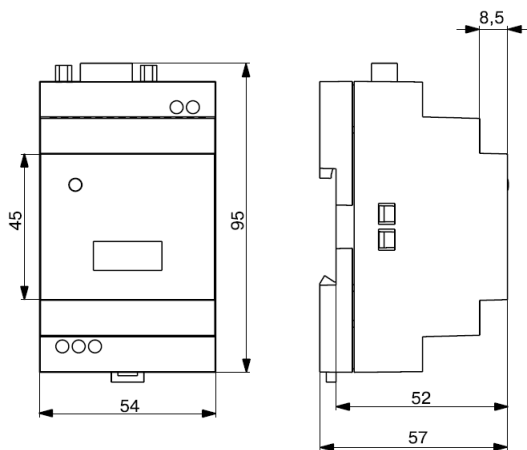


Рисунок 2.1 – Габаритный чертеж

### 3 Условия эксплуатации

Прибор предназначен для эксплуатации в следующих условиях:

- закрытые взрывобезопасные помещения без агрессивных паров и газов;
- не допускается попадание влаги на контакты разъемов и внутрь прибора;
- запрещается использование прибора в агрессивных средах с содержанием кислоты, щелочей, масел и т. д.

Таблица 3.1 – Условия окружающей среды

Наименование	Значение
Температура окружающего воздуха	от -20 до +75 °С
Относительная влажность воздуха, не более (при температуре при +25 °С и ниже)	80 % (без конденсации влаги)
Атмосферное давление	от 84 до 106,7 кПа
Высота над уровнем моря	1000 м



#### ПРЕДУПРЕЖДЕНИЕ

Требования к внешним воздействующим факторам являются обязательными, так как относятся к требованиям безопасности.

Прибор выпускается в двух модификациях, которые отличаются типом и величиной напряжения питания. Информация о модификации прибора зашифрована в его условном обозначении следующим образом:

### 2 Технические характеристики

Таблица 2.1 – Основные характеристики прибора

Наименование	Значение
<b>Питание</b>	
Напряжение питания:	85...245 В, 47...60 Гц
• переменное (для АС3-М-220)	
• постоянное (для АС3-М-024)	10...30 В
Потребляемая мощность, не более	0,5 ВА
Электрическая прочность изоляции, не менее	1500 В
Класс защиты от поражения электрическим током	0 по ГОСТ 12.2.007.0
<b>Интерфейс RS-232</b>	
Разъем	DB9-F
Диапазон напряжения входного сигнала	± 5...15 В
Диапазон напряжения выходного сигнала	± 9...11 В
Максимальная длина линии связи, не более	3 м
Максимальная скорость передачи данных	До 115200 бит/с
Используемые линии передачи данных	TxD, RxD, GND
<b>Интерфейс RS-485</b>	
Разъем	Клеммы
Диапазон напряжения входного сигнала	0,2...5 В
Диапазон напряжения выходного сигнала	1,5...5 В
Максимальная длина линии связи, не более	1200 м
Максимальное количество приборов в сети, не более	32
Используемые линии передачи данных	A (D+), B (D-)
<b>Общая информация</b>	
Габаритные размеры	54 × 95 × 57 мм
Степень защиты	IP20

### 4 Устройство

Устройство прибора:

1. **Пластиковый корпус** для крепления на DIN-рейку.
2. **Разъем типа DB9-F** для подключения к прибору устройства с интерфейсом RS-232.
3. **Винтовой разъем** для подключения кабеля сетевого питания.
4. **Винтовой разъем** для подключения к прибору устройства с интерфейсом RS-485.
5. **Светодиод** для индикации состояния прибора.
6. **DIP-переключатель** для подключения встроенных оконечных согласующих резисторов (см. таблицу ниже).

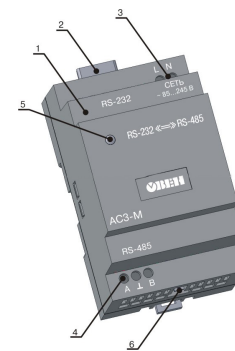


Рисунок 4.1 – Внешний вид

Таблица 4.1 – Номиналы резисторов

Положение DIP-переключателя				
Сопротивление согласующего резистора	Резистор не подключен	$R_{cp} = 620 \text{ Ом} \pm 5 \%$	$R_{cp} = 120 \text{ Ом} \pm 5 \%$	$R_{cp} = 100 \text{ Ом} \pm 5 \%$



#### ПРИМЕЧАНИЕ

Белым цветом отмечено положение переключателя.

## 5 Монтаж

Для монтажа прибора следует:

1. Подготовить место на DIN-рейке для установки прибора согласно габаритным размерам.
2. Установить прибор на DIN-рейку.
3. С усилием придавить прибор к DIN-рейке в направлении, показанном стрелкой, до фиксации защелки.

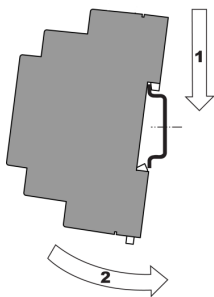


Рисунок 5.1 – Монтаж на DIN-рейку

Для демонтажа прибора следует:

1. Отсоединить линии связи с внешними устройствами.
2. В проушину защелки вставить острие отвертки.
3. Защелку отжать, после чего отвести прибор от DIN-рейки.

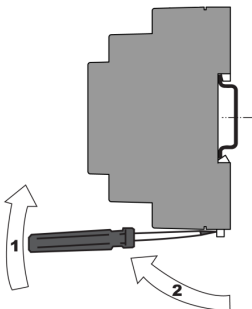


Рисунок 5.2 – Демонтаж

## 6 Подключение

Для подключения прибора следует:

1. Установить прибор в шкафу электрооборудования на DIN-рейку шириной 35 мм в соответствии с его габаритными размерами. Конструкция шкафа должна обеспечивать защиту прибора от попадания в него влаги, грязи и посторонних предметов.
2. Подключить кабель сетевого питания, питание прибора следует осуществлять от сетевого источника, не связанного непосредственно с питанием мощного силового оборудования. Для прибора модификации АС3-М-220 в цепи сетевого питания рекомендуется установить автоматический выключатель, рассчитанный на рабочий ток 1,0 А, обеспечивающий отключение прибора от питающей сети при возникновении аварийной ситуации.



**ВНИМАНИЕ**  
При подключении кабеля сетевого питания к АС3-М-024 необходимо соблюдать полярность.

3. Подключить кабель интерфейса RS-485 по двухпроводной схеме, соблюдая полярность. Подключение производить при снятом напряжении питания всех устройств сети RS-485.



**ВНИМАНИЕ**  
Питание каких-либо других устройств от сетевых контактов прибора запрещается.

4. Подключить устройство с интерфейсом RS-232, используя кабель, поставляемый в комплекте с прибором.



**ВНИМАНИЕ**  
При использовании неэкранированного кабеля интерфейса RS-232 рекомендуется ограничить его длину до 3 м.

Рекомендации по подключению:

- для обеспечения надежности винтовых соединений рекомендуется использовать многожильные медные кабели сечением не более 0,75 мм<sup>2</sup>, концы которых перед подключением следует тщательно зачистить, облудить или обжать в наконечники;
- прокладку низковольтных сигнальных цепей следует выполнять отдельно от линии сетевого питания прибора и вдали от мощных источников электромагнитных излучений. При этом длина линий должна быть по возможности минимальной;
- для повышения помехозащищенности подключение сигнальных цепей рекомендуется осуществлять с помощью экранированных кабелей.



**ВНИМАНИЕ**  
Не допускается подключение кабеля сетевого питания к разъему «RS-485». Это может привести к выходу прибора из строя. В этом случае прибор не подлежит гарантийному обслуживанию.

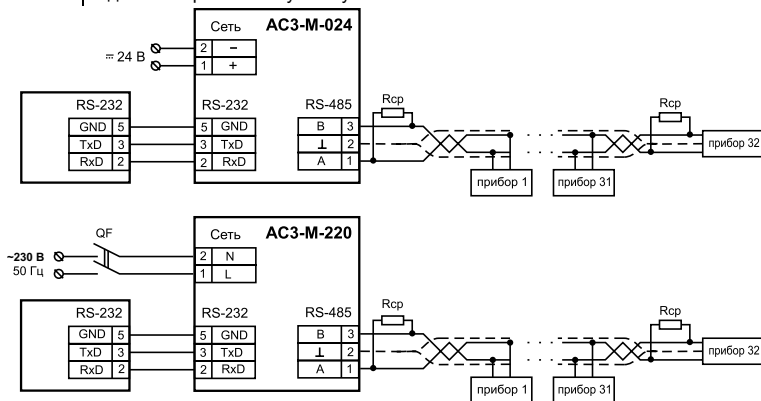


Рисунок 6.1 – Схемы подключения

## 7 Техническое обслуживание

Техническое обслуживание прибора проводится не реже одного раза в 6 месяцев и включает следующие процедуры:

- проверку крепления прибора;
- проверку винтовых соединений;
- удаление пыли и грязи с клеммника прибора.

## 8 Маркировка

На корпус прибора нанесены:

- наименование прибора;
- степень защиты корпуса по ГОСТ 14254;
- напряжение и частота питания;
- потребляемая мощность;
- класс защиты от поражения электрическим током по ГОСТ 12.2.007.0;
- знак соответствия требованиям ТР ТС (ЕАС);
- страна-изготовитель;
- заводской номер и дата изготовления прибора.

На потребительскую тару нанесены:

- наименование прибора;
- знак соответствия требованиям ТР ТС (ЕАС);
- страна-изготовитель;
- заводской номер и дата изготовления прибора.

## 9 Упаковка

Упаковка прибора производится в соответствии с ГОСТ 23088-80 в потребительскую тару, выполненную из коробочного картона по ГОСТ 7933-89.

Упаковка прибора при пересылке почтой производится по ГОСТ 9181-74.

## 10 Транспортирование и хранение

Транспортирование прибора в упаковке допускается в следующих условиях:

- температура окружающего воздуха от минус 20 до плюс 75 °С;
- относительная влажность воздуха не более 95 % при температуре +35 °С;
- транспортирование допускается всеми видами закрытого транспорта;
- транспортирование авиатранспортом должно производиться в отапливаемых герметичных отсеках.

Хранение прибора в упаковке допускается в следующих условиях:

- температура окружающего воздуха от +5 до +40 °С;
- относительная влажность воздуха не более 80 % при температуре +25 °С;
- хранить прибор необходимо в картонной таре в закрытых отапливаемых помещениях.

## 11 Комплектность

Наименование	Количество
Прибор	1 шт.
Паспорт и гарантийный талон	1 экз.
Краткое руководство	1 экз.
Кабель интерфейса RS-232	1 шт.



**ПРЕДУПРЕЖДЕНИЕ**  
Изготовитель оставляет за собой право внесения дополнений в комплектность прибора.

## 12 Гарантийные обязательства

Изготовитель гарантирует соответствие прибора требованиям ТУ при соблюдении условий эксплуатации, транспортирования, хранения и монтажа.

Гарантийный срок эксплуатации – **24 месяца** со дня продажи.

В случае выхода прибора из строя в течение гарантийного срока при соблюдении условий эксплуатации, транспортирования, хранения и монтажа предприятие-изготовитель обязуется осуществить его бесплатный ремонт или замену.

Порядок передачи прибора в ремонт содержится в паспорте и в гарантийном талоне.

Россия, 111024, Москва, 2-я ул. Энтузиастов, д. 5, корп. 5

тел.: +7 (495) 641-11-56, факс: +7 (495) 728-41-45

тех.поддержка 24/7: 8-800-775-63-83, support@owen.ru

отдел продаж: sales@owen.ru

www.owen.ru

per.: 1-RU-31213-1.7