

**EAC**

ОКП 37 9900



**ИЗОЛИРУЮЩИЕ ФЛАНЦЕВОЕ СОЕДИНЕНИЯ ИФС**

**ТУ 3799-002-69437911-2012**

Паспорт

**АВЯП.69437911.002 ПС**



## 1. Основные сведения об изделии

Наименование изделия	Изолирующие фланцевое соединения ИФС
Технические условия	ТУ 3799-002-69437911-2012
Назначение	ИС предназначены для изолирования или электрического разделения участков наружных трубопроводов, транспортирующих неэлектропроводящую среду (природный или сжиженный углеводородный газ).
Предприятие-изготовитель	ООО «Саратовская Газовая Компания Плюс» 410047 г. Саратов , ул. Танкистов д.124 А тел./факс (845-2) 66 -11-15, 66 -10 -79, 66 -11 -36. <a href="http://www.sargazcom.ru">http://www.sargazcom.ru</a> ; e-mail: <a href="mailto:mail@sargazcom.ru">mail@sargazcom.ru</a>
Декларация о соответствии	ТР ТС 010/2011 № RU.Д-RU.АГ95.В.00688.
Разрешение на применение Ростехнадзора	№ РРС-04-11-00451.

## 2. Основные технические характеристики

### 2.1 Характеристики изолирующих соединений ИС

Температурный диапазон эксплуатации	-40...+80 °С *
Максимальное рабочее давление	1,6 МПа
Электрическое сопротивление постоянному току при 500 В не менее	5МОм
Материал изделия	сталь 20 *

\* - По заказу возможно изготовления ИФС из специальной хладостойкой стали с температурный диапазон эксплуатации от -70°С.

Основные параметры и размеры должны соответствовать указанным в таблицах 1,2,3\*.

Таблица 1\*

Обозначение	Условный проход Ду, мм	Рабочее давление Ру, кгс/см <sup>2</sup>	d <sub>в</sub> , мм	L, мм	D, мм	D1, мм	n, шт.	D, мм	M, кг
1	2	3	4	5	6	7	8	9	10
ИФС-А-20-6	20	6	26	410	90	65	4	11	1,8
ИФС-А-20-10	20	10	26	410	105	75	4	14	2,4
ИФС-А-20-16	20	16	26	410	105	75	4	16	2,4
ИФС-А-20-25	20	25	26	410	105	75	4	18	3,0
ИФС-А-25-6	25	6	33	410	100	75	4	11	2,5
ИФС-А-25-10	25	10	33	410	115	85	4	14	3,0
ИФС-А-25-16	25	16	33	410	115	85	4	18	3,6
ИФС-А-25-25	25	25	33	410	115	85	4	18	3,8

ИФС-А-32-6	32	6	39	410	120	90	4	14	3,6
ИФС-А-32-10	32	10	39	410	132	100	4	20	4,5
ИФС-А-32-16	32	16	39	410	135	100	4	20	5,0
ИФС-А-32-25	32	25	39	410	135	100	4	20	5,6
ИФС-А-40-6	40	6	46	410	130	100	4	14	4,3
ИФС-А-40-10	40	10	46	410	145	110	4	20	5,3
ИФС-А-40-16	40	16	46	410	145	110	4	20	5,9
ИФС-А-40-25	40	25	46	410	145	110	4	20	6,2
ИФС-А-50-6	50	6	59	460	140	110	4	14	5,2
ИФС-А-50-10	50	10	59	460	160	125	4	20	6,8
ИФС-А-50-16	50	16	59	460	160	125	4	20	8,3
ИФС-А-50-25	50	25	59	460	160	125	4	20	8,5
ИФС-А-65-6	65	6	78	460	160	130	4	14	6,9
ИФС-А-65-10	65	10	78	460	180	145	4	20	9,0
ИФС-А-65-16	65	16	78	460	180	145	4	20	10,8
ИФС-А-65-25	65	25	78	460	180	145	8	20	11,2
ИФС-А-80-6	80	6	91	470	185	150	4	18	9,7
ИФС-А-80-10	80	10	91	470	195	160	4	20	11,3
ИФС-А-80-16	80	16	91	470	195	160	4	20	12,4
ИФС-А-80-25	80	25	91	470	195	160	4	20	14,0
ИФС-А-100-6	100	6	110	470	205	170	4	18	12,0
ИФС-А-100-10	100	10	110	470	215	180	8	20	15,2
ИФС-А-100-16	100	16	110	470	215	180	8	20	17,0
ИФС-А-100-25	100	25	110	470	230	190	8	24	21,0
ИФС-А-125-6	125	6	135	470	235	200	8	18	17,1
ИФС-А-125-10	125	10	135	470	245	210	8	18	20,2
ИФС-А-125-16	125	16	135	470	245	210	8	18	21,6
ИФС-А-125-25	125	25	135	470	270	220	8	26	28,4
ИФС-А-150-6	150	6	161	480	260	225	8	18	21,5
ИФС-А-150-10	150	10	161	480	280	240	8	24	20,0
ИФС-А-150-16	150	16	161	480	280	240	8	24	24,0

ИФС-А-150-25	150	25	161	480	300	250	8	28	31,0
ИФС-А-200-6	200	6	222	490	315	280	8	18	31,1
ИФС-А-200-10	200	10	222	490	335	295	8	22	26,0
ИФС-А-200-16	200	16	222	490	335	295	8	22	32,0
ИФС-А-200-25	200	25	222	490	360	310	8	26	42,0
ИФС-А-250-6	250	6	273	500	370	335	12	18	43,1
ИФС-А-250-10	250	10	273	500	390	350	12	22	51,2
ИФС-А-250-16	250	16	273	500	405	355	12	26	62,3
ИФС-А-250-25	250	25	273	500	425	370	12	30	76
ИФС-А-300-6	300	6	325	500	435	495	12	22	63,5
ИФС-А-300-10	300	10	325	500	440	400	12	22	68,9
ИФС-А-300-16	300	16	325	500	460	410	12	26	88
ИФС-А-300-25	300	25	325	500	485	430	16	30	103,6
ИФС-А-350-6	350	6	377	500	485	445	12	22	76,1
ИФС-А-350-10	350	10	377	500	500	460	16	22	84,7
ИФС-А-350-16	350	16	377	500	520	470	16	26	109,8
ИФС-А-350-25	350	25	377	500	550	490	16	33	137,5
ИФС-А-400-6	400	6	426	500	535	495	16	22	99,4
ИФС-А-400-10	400	10	426	500	565	515	16	26	97
ИФС-А-400-16	400	16	426	500	580	525	16	30	128,4
ИФС-А-400-25	400	25	426	500	610	550	16	36	176,3
ИФС-А-450-6	450	6	480	500	590	550	16	22	111,2
ИФС-А-450-10	450	10	480	500	615	565	20	26	131
ИФС-А-450-16	450	16	480	500	640	585	20	30	164,9
ИФС-А-450-25	450	25	480	500	660	600	20	36	204,8
ИФС-А-500-6	500	6	530	500	640	600	20	22	124,0
ИФС-А-500-10	500	10	530	500	670	620	20	26	123,4
ИФС-А-500-16	500	16	530	500	710	650	20	33	206,7
ИФС-А-500-25	500	25	530	500	730	660	20	36	266,5
ИФС-А-600-6	600	6	630	520	755	705	20	26	175
ИФС-А-600-10	600	10	630	520	780	725	20	30	208

ИФС-А-600-16	600	16	630	520	840	770	20	36	282
ИФС-А-600-25	600	25	630	520	810	770	20	39	344,2
ИФС-А-700-6	700	6	720	550	860	810	24	26	220,0
ИФС-А-700-10	700	10	720	550	895	840	24	30	274,3
ИФС-А-700-16	700	16	720	550	910	840	24	36	342,7
ИФС-А-700-25	700	25	720	550	960	875	24	42	484
ИФС-А-800-6	800	6	820	550	975	920	24	30	263
ИФС-А-800-10	800	10	820	550	1010	950	24	33	341
ИФС-А-800-16	800	16	820	550	1020	950	24	39	400
ИФС-А-800-25	800	25	820	550	1075	990	24	48	616

Таблица 2\*

Обозначение	Условный проход Ду, мм	Рабочее давление Ру, кгс/см <sup>2</sup>	дв, мм	L1, мм	D, мм	D <sub>1</sub> , мм	п, шт.	d, мм	M, кг
1	2	3	4	5	6	7	8	9	10
ИФС-Б-20-6	20	6	26	42	90	65	4	11	2,1
ИФС-Б-20-10	20	10	26	40	105	75	4	14	2,4
ИФС-Б-20-16	20	16	26	48	105	75	4	16	2,4
ИФС-Б-20-25	20	25	26	52	105	75	4	18	3,0
ИФС-Б-25-6	25	6	33	42	100	75	4	11	2,2
ИФС-Б-25-10	25	10	33	40	115	85	4	14	2,9
ИФС-Б-25-16	25	16	33	48	115	85	4	18	3,3
ИФС-Б-25-25	25	25	33	52	115	85	4	18	3,4
ИФС-Б-32-6	32	6	39	45	120	90	4	14	4,1
ИФС-Б-32-10	32	10	39	53	135	100	4	20	4,4
ИФС-Б-32-16	32	16	39	57	135	100	4	20	6,0
ИФС-Б-32-25	32	25	39	64	135	100	4	20	5,6
ИФС-Б-40-10	40	6	46	48	130	100	4	14	5,1
ИФС-Б-40-10	40	10	46	58	145	110	4	20	5,3
ИФС-Б-40-16	40	16	46	60	145	110	4	20	6,0

ИФС-Б-40-25	40	25	46	70	145	110	4	20	6,8
ИФС-Б-50-6	50	6	59	48	140	110	4	14	4,2
ИФС-Б-50-10	50	10	59	58	160	125	4	20	6,6
ИФС-Б-50-16	50	16	59	70	160	125	4	20	7,2
ИФС-Б-50-25	50	25	59	70	160	125	4	20	8,5
ИФС-Б-65-6	65	6	78	48	160	130	4	14	8,5
ИФС-Б-65-10	65	10	78	64	180	145	4	20	8,8
ИФС-Б-65-16	65	16	78	76	180	145	4	20	10,2
ИФС-Б-65-25	65	25	78	76	180	145	8	20	10,4
ИФС-Б-80-6	80	6	91	54	185	150	4	18	7,3
ИФС-Б-80-10	80	10	91	64	195	160	4	20	10,0
ИФС-Б-80-16	80	16	91	76	195	160	4	20	9,9
ИФС-Б-80-25	80	25	91	82	195	160	4	20	12,5
ИФС-Б-100-6	100	6	110	54	205	170	4	18	7,6
ИФС-Б-100-10	100	10	110	70	215	180	8	20	12,4
ИФС-Б-100-16	100	16	110	82	215	180	8	20	13,1
ИФС-Б-100-25	100	25	110	88	230	190	8	24	18,3
ИФС-Б-125-6	125	6	135	60	235	200	8	18	12,1
ИФС-Б-125-10	125	10	135	76	245	210	8	18	16,2
ИФС-Б-125-16	125	16	135	87	245	210	8	18	19,2
ИФС-Б-125-25	125	25	135	94	270	220	8	26	24,7
ИФС-Б-150-6	150	6	161	60	260	225	8	18	13,1
ИФС-Б-150-10	150	10	161	76	280	240	8	24	20,5
ИФС-Б-150-16	150	16	161	87	280	240	8	24	24,0
ИФС-Б-150-25	150	25	161	94	300	250	8	28	31,0
ИФС-Б-200-6	200	6	222	66	315	280	8	18	17,4
ИФС-Б-200-10	200	10	222	76	335	295	12	24	26,5
ИФС-Б-200-16	200	16	222	93	335	295	12	24	32,0
ИФС-Б-200-25	200	25	222	96	360	310	12	28	42,0
ИФС-Б-250-6	250	6	273	73	370	335	12	18	23,9
ИФС-Б-250-10	250	10	273	78	390	350	12	22	32,5

ИФС-Б-250-16	250	16	273	93	405	355	12	26	44,8
ИФС-Б-250-25	250	25	273	102	425	370	12	30	56,7
ИФС-Б-300-6	300	6	325	62	435	395	12	22	30,8
ИФС-Б-300-10	300	10	329	89	440	400	12	22	38,7
ИФС-Б-300-16	300	16	329	101	460	410	12	26	53,4
ИФС-Б-300-25	300	25	329	113	485	430	16	30	71,9
ИФС-Б-350-6	350	6	377	68	485	445	12	22	37,8
ИФС-Б-350-10	350	10	377	90	500	460	16	22	47,6
ИФС-Б-350-16	350	16	377	108	520	470	16	26	68,7
ИФС-Б-350-25	350	25	377	136	550	490	16	33	103,1
ИФС-Б-400-6	400	6	426	72	535	495	16	22	45,6
ИФС-Б-400-10	400	10	426	98	565	515	16	26	64,7
ИФС-Б-400-16	400	16	426	120	580	525	16	30	93
ИФС-Б-400-25	400	25	426	142	610	550	16	36	133,9
ИФС-Б-450-10	450	6	480	72	590	550	16	22	51,7
ИФС-Б-450-10	450	10	480	78	615	565	20	26	68,3
ИФС-Б-450-16	450	16	480	114	640	585	20	30	119
ИФС-Б-450-25	450	25	480	132	660	660	20	36	155,4
ИФС-Б-500-6	500	6	530	75	640	600	20	22	59,2
ИФС-Б-500-10	500	10	530	84	670	620	20	26	68,1
ИФС-Б-500-16	500	16	530	132	710	650	20	33	171,1
ИФС-Б-500-25	500	25	530	144	730	660	20	36	202
ИФС-Б-600-6	600	6	630	75	755	705	20	26	78,7
ИФС-Б-600-10	600	10	630	93	780	725	20	30	118,2
ИФС-Б-600-16	600	16	630	135	840	770	20	36	240,1
ИФС-Б-600-25	600	25	630	147	840	770	20	39	272,6
ИФС-Б-700-6	700	6	720	81	860	810	24	26	110
ИФС-Б-700-10	700	10	720	102	895	840	24	30	170,4
ИФС-Б-700-16	700	16	720	141	910	840	24	36	252,6
ИФС-Б-700-25	700	25	720	165	960	875	24	42	380,5
ИФС-Б-800-6	800	6	820	81	975	920	24	30	138,5



ИФС-Б-800-10	800	10	820	111	1010	950	24	33	237,5
ИФС-Б-800-16	800	16	820	147	1020	950	24	39	313,2
ИФС-Б-800-25	800	25	820	189	1075	990	24	48	544,3

**Таблица 3\***

Обозначение	Условный проход Ду, мм	Рабочее давление Ру, кгс/см <sup>2</sup>	d <sub>в</sub> , мм	L1, мм	D, мм	D <sub>1</sub> , мм	n, шт.	d, мм	M, кг
1	2	3	4	5	6	7	8	9	10
ИФС-В-20-6	20	6	26	42	90	65	4	11	1,1
ИФС-В-20-10	20	10	26	28	105	75	4	14	1,6
ИФС-В-20-16	20	16	26	36	105	75	4	16	1,9
ИФС-В-20-25	20	25	26	40	105	75	4	18	2,1
ИФС-В-25-6	25	6	33	42	100	75	4	11	1,3
ИФС-В-25-10	25	10	33	28	115	85	4	14	2,0
ИФС-В-25-16	25	16	33	36	115	85	4	18	2,5
ИФС-В-25-25	25	25	33	40	115	85	4	18	2,5
ИФС-В-32-6	32	6	39	45	120	90	4	14	2,1
ИФС-В-32-10	32	10	39	36	135	100	4	20	3,0
ИФС-В-32-16	32	16	39	40	135	100	4	20	3,4
ИФС-В-32-25	32	25	39	44	135	100	4	20	3,8
ИФС-В-40-6	40	6	46	48	130	100	4	14	2,5
ИФС-В-40-10	40	10	46	40	145	110	4	20	3,7
ИФС-В-40-16	40	16	46	44	145	110	4	20	4,0
ИФС-В-40-25	40	25	46	48	145	110	4	20	4,6
ИФС-В-50-6	50	6	59	48	140	110	4	14	2,7
ИФС-В-50-10	50	10	59	40	160	125	4	20	4,5
ИФС-В-50-16	50	16	59	48	160	125	4	20	5,6
ИФС-В-50-25	50	25	59	48	160	125	4	20	5,8
ИФС-В-65-6	65	6	78	48	160	130	4	14	3,3
ИФС-В-65-10	65	10	78	44	180	145	4	20	6,0

ИФС-В-65-16	65	16	78	52	180	145	4	20	6,8
ИФС-В-65-25	65	25	78	52	180	145	4	20	7,2
ИФС-В-80-6	80	6	91	54	185	150	4	18	4,9
ИФС-В-80-10	80	10	91	44	195	160	4	20	6,8
ИФС-В-80-16	80	16	91	52	195	160	4	20	7,8
ИФС-В-80-25	80	25	91	56	195	160	4	20	8,5
ИФС-В-100-6	100	6	110	54	205	170	4	18	5,5
ИФС-В-100-10	100	10	110	48	215	180	8	20	8,4
ИФС-В-100-16	100	16	110	56	215	180	8	20	9,9
ИФС-В-100-25	100	25	110	60	230	190	8	24	12,3
ИФС-В-125-6	125	6	135	60	235	200	8	18	7,4
ИФС-В-125-10	125	10	135	76	245	210	8	18	10,3
ИФС-В-125-16	125	16	135	87	245	210	8	18	12,8
ИФС-В-125-25	125	25	135	94	270	220	8	26	16,6
ИФС-В-150-6	150	6	161	60	260	225	8	18	9,3
ИФС-В-150-10	150	10	161	52	280	240	8	24	14,0
ИФС-В-150-16	150	16	161	60	280	240	8	24	16,2
ИФС-В-150-25	150	25	161	64	300	250	8	28	21,0
ИФС-В-200-6	200	6	222	66	315	280	8	18	11,8
ИФС-В-200-10	200	10	222	62	335	295	12	24	19,0
ИФС-В-200-16	200	16	222	64	335	295	12	24	22,0
ИФС-В-200-25	200	25	222	68	360	310	12	28	29,0
ИФС-Б-250-6	250	6	273	73	370	335	12	18	15,4
ИФС-Б-250-10	250	10	273	78	390	350	12	22	20,3
ИФС-Б-250-16	250	16	273	93	405	355	12	26	28,9
ИФС-Б-250-25	250	25	273	102	425	370	12	30	37,8
ИФС-В-300-6	300	6	325	62	435	395	12	22	20,6
ИФС-В-300-10	300	10	329	89	440	400	12	22	25,8
ИФС-В-300-16	300	16	329	101	460	410	12	26	35,6
ИФС-В-300-25	300	25	329	113	485	430	16	30	47,9
ИФС-В-350-6	350	6	377	68	485	445	12	22	37,8

ИФС-В-350-10	350	10	377	90	500	460	16	22	31,7
ИФС-В-350-16	350	16	377	108	520	470	16	26	45,8
ИФС-В-350-25	350	25	377	136	550	490	16	33	68,7
ИФС-В-400-10	400	6	426	72	535	495	16	22	30,4
ИФС-В-400-10	400	10	426	98	565	515	16	26	43,2
ИФС-В-400-16	400	16	426	120	580	525	16	30	62
ИФС-В-400-25	400	25	426	142	610	550	16	36	89,3
ИФС-В-450-10	450	6	480	72	590	550	16	22	34,5
ИФС-В-450-10	450	10	480	78	615	565	20	26	45,6
ИФС-В-450-16	450	16	480	114	640	585	20	30	79,3
ИФС-В-450-25	450	25	480	132	660	660	20	36	103,6
ИФС-В-500-6	500	6	530	75	640	600	20	22	39,5
ИФС-В-500-10	500	10	530	84	670	620	20	26	68,1
ИФС-В-500-16	500	16	530	132	710	650	20	33	114,1
ИФС-В-500-25	500	25	530	144	730	660	20	36	134,6
ИФС-В-600-6	600	6	630	75	755	705	20	26	52,5
ИФС-В-600-10	600	10	630	93	780	725	20	30	78,8
ИФС-В-600-16	600	16	630	135	840	770	20	36	160,1
ИФС-В-600-25	600	25	630	147	840	770	20	39	181,7
ИФС-В-700-6	700	6	720	81	860	810	24	26	73,4
ИФС-В-700-10	700	10	720	102	895	840	24	30	119
ИФС-В-700-16	700	16	720	141	910	840	24	36	168,5
ИФС-В-700-25	700	25	720	165	960	875	24	42	253,7
ИФС-В-800-6	800	6	820	81	975	920	24	30	92,3
ИФС-В-800-10	800	10	820	111	1010	950	24	33	158,4
ИФС-В-800-16	800	16	820	147	1020	950	24	39	208,9
ИФС-В-800-25	800	25	820	189	1075	990	24	48	362,9

\*-Предприятие оставляет за собой право вносить конструктивные изменения в процессе работы над совершенствованием продукции.

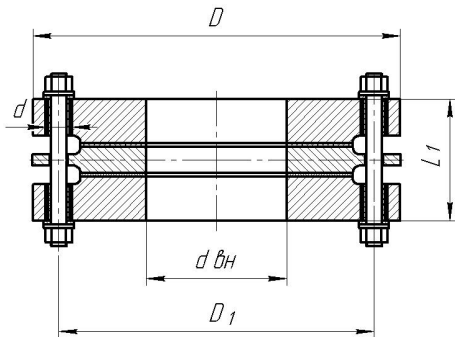


Рисунок 1 – Изолирующее фланцевое соединение ИФС-Б

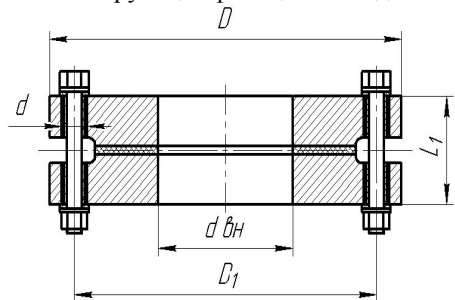


Рисунок 2 – Изолирующее фланцевое соединение ИФС-В

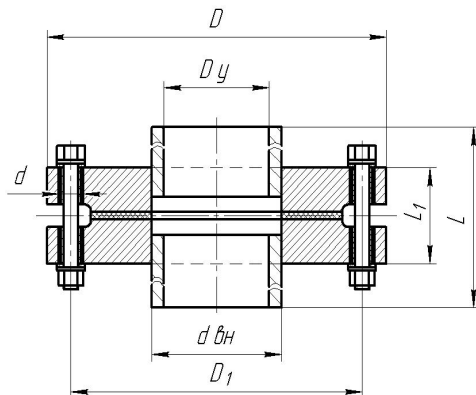


Рисунок 3 – Изолирующее фланцевое соединение ИФС-А

### 3. Порядок монтажа и эксплуатации

3.1. Перед монтажом ИФС изучите требования настоящего паспорта, произведите наружный осмотр ИФС и убедитесь в отсутствии повреждений, очистите подводящий трубопровод, и полости ИФС от загрязнений.

3.2. При конструировании, проектировании и производстве работ при монтаже и эксплуатации ИФС следует руководствоваться СНиП 42-01-2002, ПБ 12-368-00, ГОСТ 9.602-89, «Методическими указаниями по использованию изолирующих соединений при электрохимической защите подземных газопроводов», Правилами и нормами пожарной безопасности, Правилами технической эксплуатации, типовыми альбомами и другими нормативными документами, утвержденными в установленном порядке.

3.3. ИФС устанавливаются только на горизонтальных участках газопровода. ИФС устанавливается на участках, указанных в проектах электрозащиты, как правило, на входах газопровода из земли и на вводах газопровода в здание.

3.4. Для контроля исправности и ремонта ИФС необходимо устанавливать после запорной арматуры по ходу газа на высоте, обеспечивающей безопасность и удобство эксплуатации. Монтаж на действующих газопроводах производится только после осуществления мероприятий по обеспечению безопасности в соответствии с требованиями ПБ 12-368-00 и Альбома II «Узлы элементов катодной защиты серии МГНП 01–99», «Узлы и детали электрозащиты инженерных сетей от коррозии».

3.5. Фторопластовые втулки во избежание оплавления устанавливаются во фланцевое соединение после сварки ИФС в газопровод.

3.6. Перед сборкой уплотнительные поверхности фланцев и участки внутренних поверхностей приваренных труб покрыть бакелитовым лаком, для предохранения от влагонасыщения.

3.7. Покрытие прокладок солидолом, графитовой и другими видами смазок не допускается.

3.8. Соединение фланцев во избежание перекоса осуществляется путем последовательной затяжки диаметрально противоположных шпилек.

3.9. ИФС после установки до включения электрозащиты проверяют на отсутствие короткого замыкания между металлическими концами труб по обе стороны ИФС, а электроизолирующие фланцы проверяют дополнительно между стяжными болтами и металлическими фланцами.

3.10. ИФС должны быть защищены от воздействия внешней среды (фартуки, коробка и пр.).

3.11. После окончательной сборки и уплотнения торцы прокладок, шайб и открытые поверхности фланцев окрашивают двумя слоями перхлорвиниловой эмали ХСЭ-26 по двум слоям грунта ВХГМ.

3.12. Не допускается нагрузка на корпус ИФС от трубопровода, а также приложение крутящего и изгибающего моментов передающихся от трубопровода.

3.13. При эксплуатации ИФС необходимо систематически, не реже одного раза в год проверять исправность (эффективность) действия ИФС согласно п.3.14. , измерять и при

необходимости и регулировать ток в шунтирующих перемычках, определять сопротивление растеканию токоотводов.

3.14. Проверка эффективности действия ИФС без отключения катодной защиты должна производиться индикатором для проверки изоляции муфт и фланцев (ИПИМФ), использующий резонансный способ измерения, пригодный для всех видов изолирующих соединений.

Допускается оценивать эффективность ИФС производством синхронных измерений потенциалов газопровода относительно земли на контрольных выводах по обе стороны фланца или измерением падения напряжения на фланцах. Если падения напряжения более 5 мВ, ИФС работает эффективно. Другим критерием исправности ИФС является наличие тока в шунтирующей перемычке.

#### **4. Транспортирование и хранение**

4.1. Транспортирование ИФС в упакованном виде может производиться любым видом транспорта в соответствии с правилами перевозок грузов, действующими на данном виде транспорта.

4.2. Хранение ИФС в указанном виде должно производиться по группе условий хранения Ж1 ГОСТ 15150-69.

4.3. Ящики с ИФС при хранении допускается устанавливать штабелями не более, чем в три яруса.

4.4. Допускается транспортирование ИФС в универсальных контейнерах без транспортной тары с укладкой изделий рядами, разделяя каждый ряд прокладками из фанеры, досок и др.

4.5. При длительном хранении ИФС должны подвергаться переконсервации один раз в год смазками для изделий группы П по варианту ВЗ-1 ГОСТ 9.014-78.

4.6. Срок хранения не более двух лет.

#### **5. Гарантия изготовителя**

5.1 Изготовитель гарантирует соответствие изготовленных ИФС требованиям ТУ 3799-002-69437911-2012, при соблюдении потребителем условий транспортирования, хранения, монтажа и эксплуатации.

5.2 Срок, в течении которого изготовитель несет гарантийную ответственность в случае обнаружения дефектов ИФС, составляет 12 месяцев от даты реализации изолирующего соединения, при соблюдении правил транспортирования, хранения, монтажа и эксплуатации.

5.3 Расчетный срок службы ИФС, установленный заводом-изготовителем — не менее 30 лет.

## 6. Комплектность

Наименование	Количество	Примечание
1.Изолирующее фланцевое соединение ИФС ТУ 3799-002-69437911-2012	1 шт.	
2.Паспорт ИФС	1 шт.	На проданную партию
3. Разрешение Ростехнадзора на применение	1 шт.	На проданную партию

## 7. Свидетельство о приемке

Изолирующее фланцевое соединение ИФС- \_\_\_\_ № \_\_\_\_\_

изготовлено, проверено и принято в соответствии с обязательными требованиями государственных стандартов, действующей технической документацией, соответствует требованиям ТУ 3799-002-69437911-2012 и признано годным для эксплуатации.

Начальник ОТК

\_\_\_\_\_

Фамилия

\_\_\_\_\_

подпись

\_\_\_\_\_

год, месяц, день

М.П.

## 8. Свидетельство об упаковке

Изолирующее фланцевое соединение ИФС- \_\_\_\_\_ упаковано предприятием ООО «Саратовская Газовая Компания Плюс» согласно требованиям, предусмотренным в действующей технической документации.

\_\_\_\_\_

Должность

\_\_\_\_\_

фамилия

\_\_\_\_\_

подпись

\_\_\_\_\_

год, месяц, день