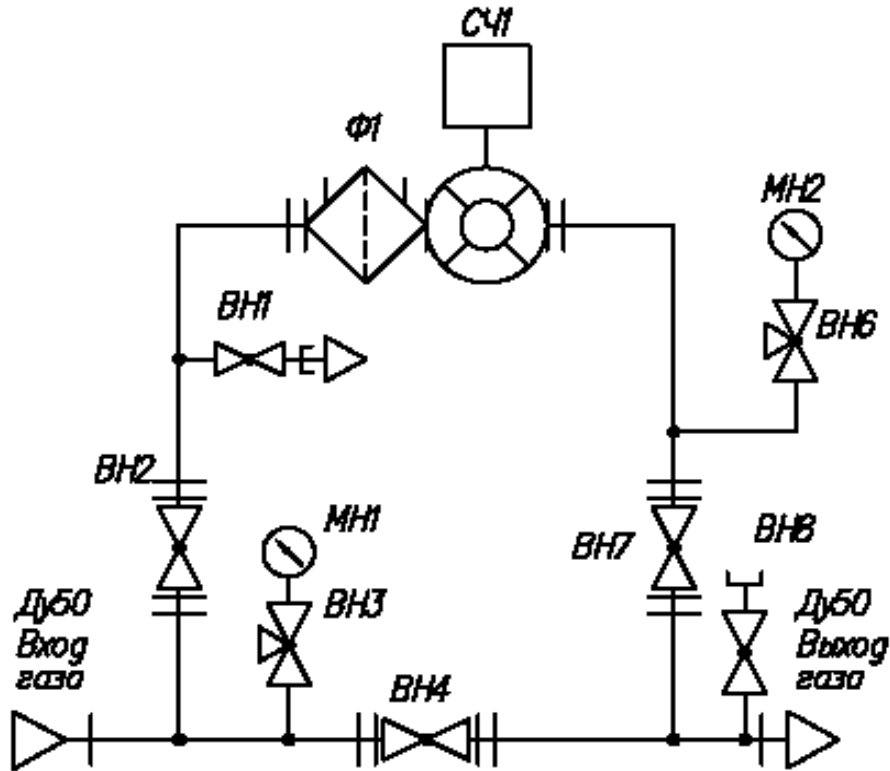


ПУГ

Пункты учета газа ПУГ-Ш-25..100
(на базе ротационного счётчика газа).
Исполнение 1

Схема принципиальная.



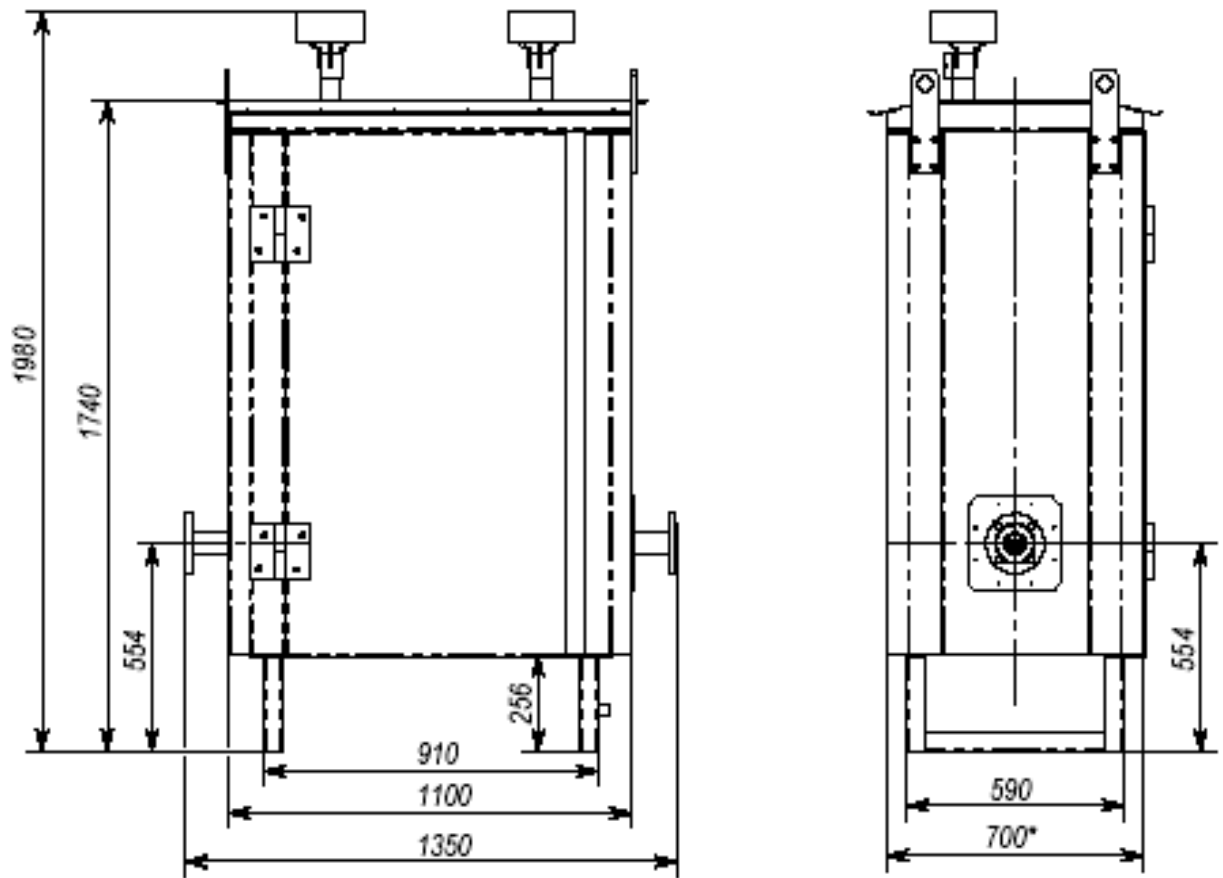
- | | |
|---------------|---|
| ВН3,ВН6 | - Кран 3х-ходовой для манометра G1/2 |
| ВН8 | - Кран шаровый муфтовый Ду15 |
| ВН1 | - Кран шаровый муфтовый Ду20 |
| ВН2, ВН4, ВН7 | - Кран шаровой фланцевый Ду50 Ру16 |
| СЧ1 | - Комплекс измерительный СГ-ЭК-Р-25(40, 65, 100) / 1,6
ЛГТИ.407321.001 ТУ либо счетчик газа RVG или RABO G16 |
| (G25,G40,G65) | |
| МН1, МН2 * | - Манометр 0-1.6 МПа кл1,5 |
| Ф1 | - Фильтр газа ФГ16-50 ЛГТИ.061431.001(оснащен индикатором перепада давления ДПД16) |

*- поставляется по заказу

По заказу возможно исполнение с направлением потока «справа»

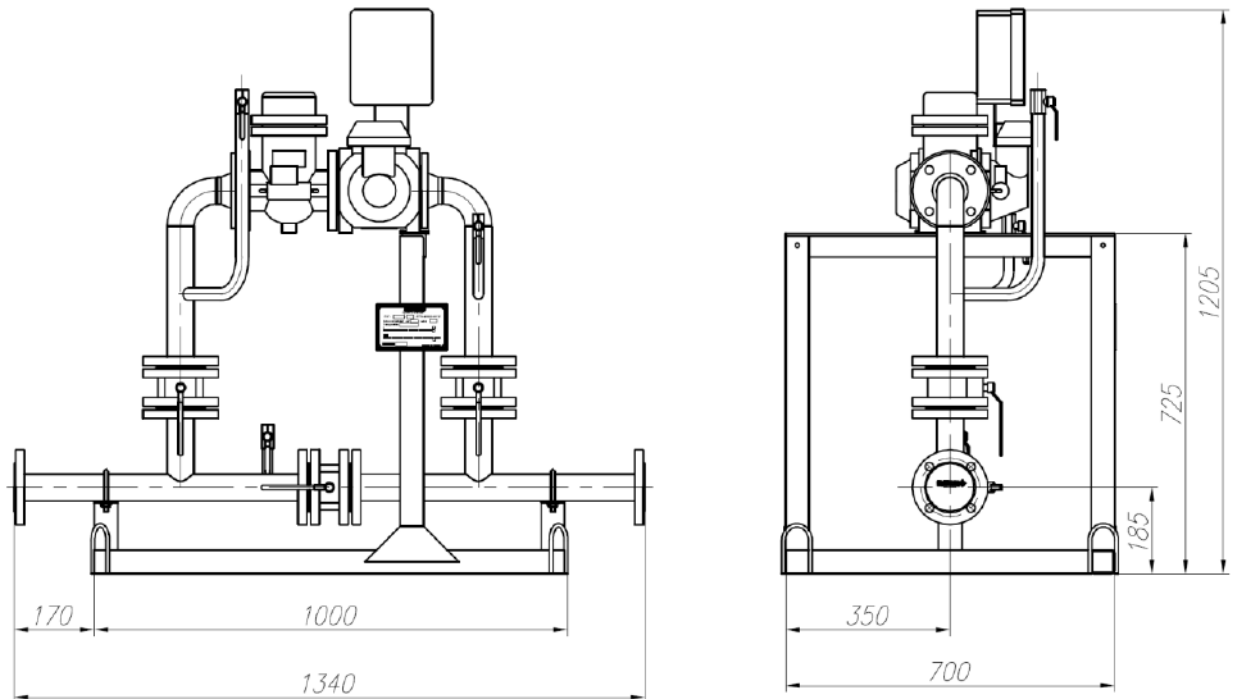
Пункты учета газа ПУГ-Ш-25..100
(на базе ротационного счётчика газа).
Исполнение 1

Габаритный чертеж



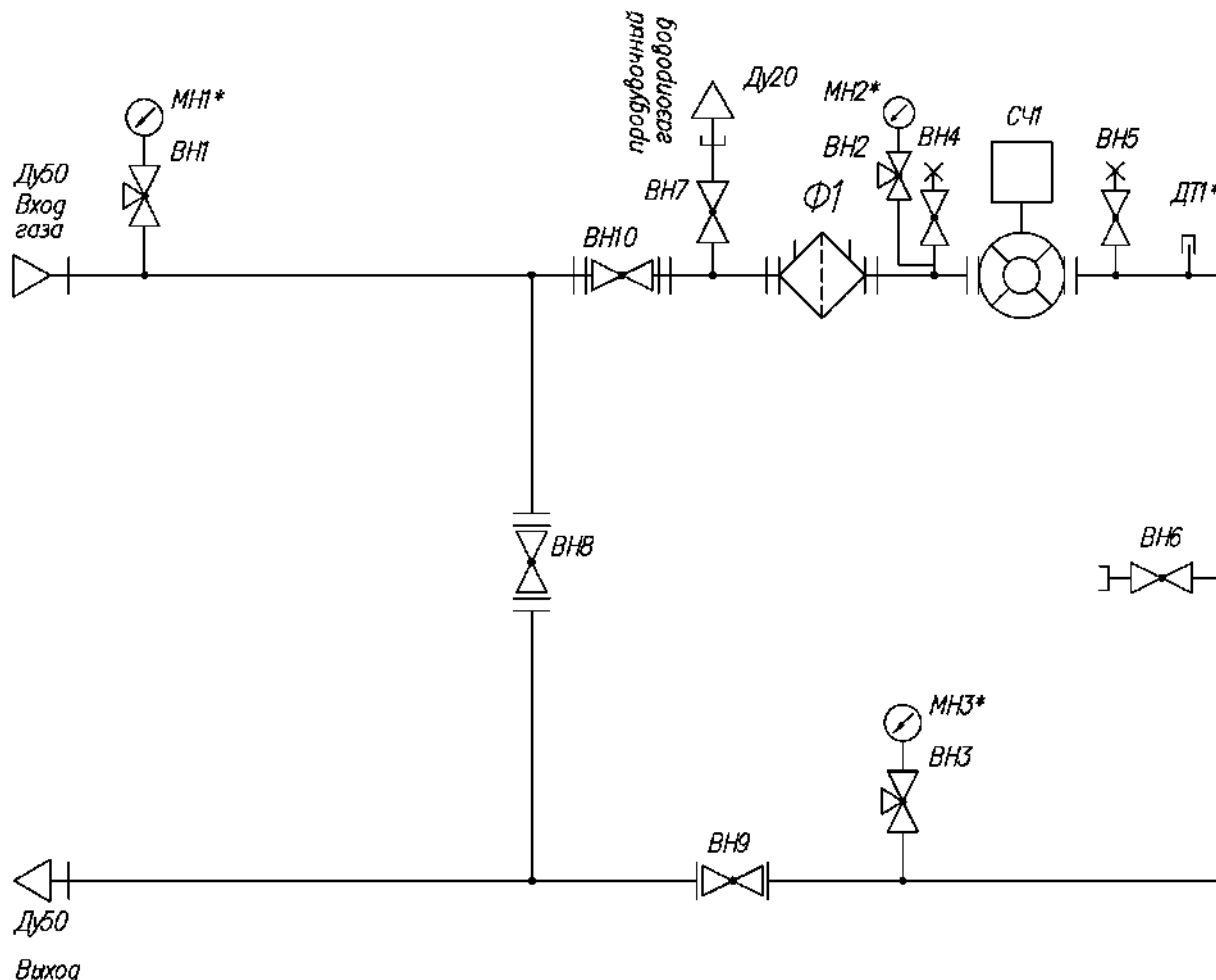
Пункты учета газа ПУГ-Р-25..100
(на базе ротационного счётчика газа).
Исполнение 1

Габаритный чертеж



Пункты учета газа ПУГ-Ш-25..100
(на базе ротационного счётчика газа).
Исполнение 2

Схема принципиальная.



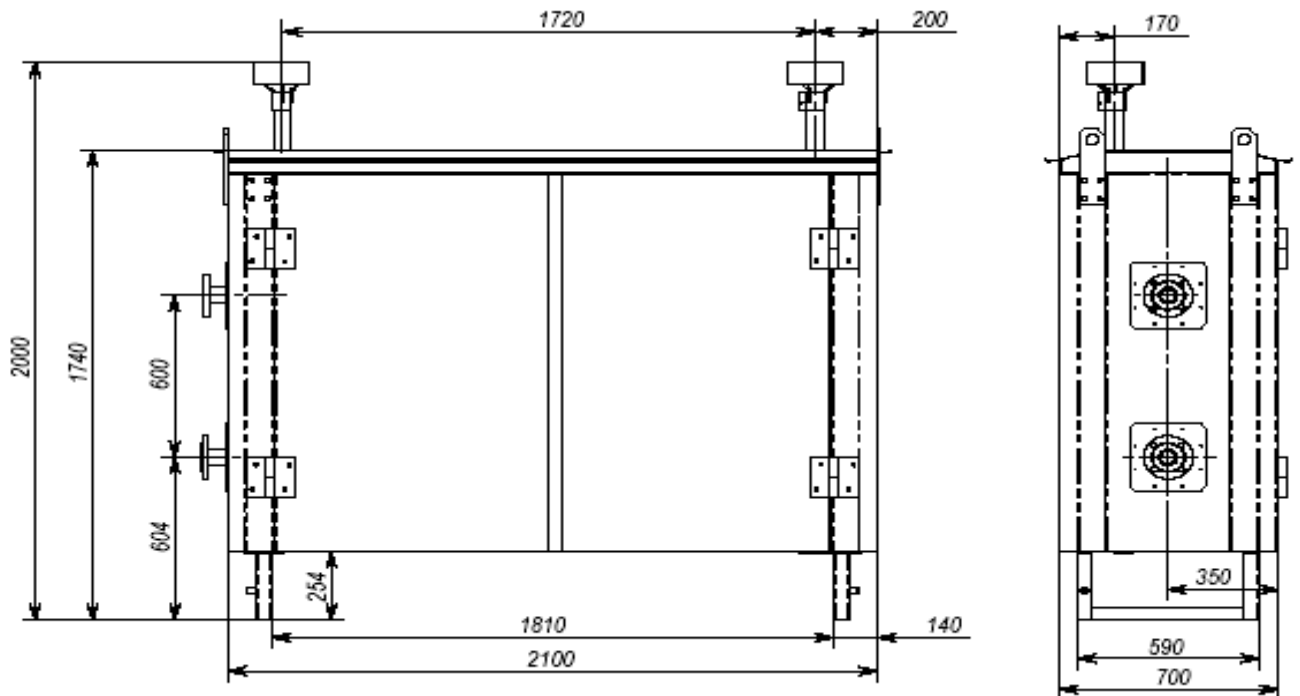
- | | |
|-----------|---|
| ВН1-ВН3 | - Кран 3х-ходовой для манометра G1/2 |
| ВН4-ВН6 | - Кран шаровый муфтовый Ду15 |
| ВН7 | - Кран шаровый муфтовый Ду20 |
| ВН8-ВН10 | - Кран шаровой фланцевый Ду50 Ру16 |
| СЧ1 | - Комплекс измерительный СГ-ЭК-Р-25(40, 65, 100) / 1,6
ЛГТИ.407321.001 ТУ либо счетчик газа RVG либо RABO G16
(G25,G40,G65) |
| МН1-МН3 * | - Манометр 0-1.6 МПа кл 1,5. |
| Ф1 | - Фильтр газа ФГ16-50 ЛГТИ.061431.001 (оснащен индикатором
перепада давления ДПД16) |
| ДТ1* | - Гильза термометра |

*- поставляется по заказу

По заказу возможно исполнение с направлением потока «справа»

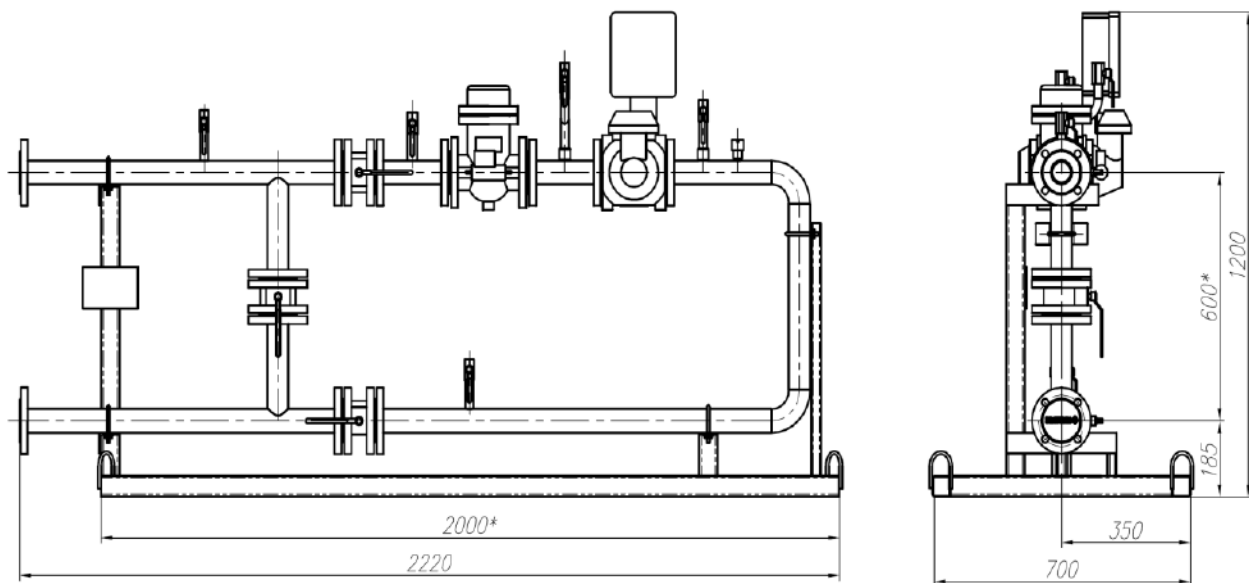
Пункты учета газа ПУГ-Ш-25..100
(на базе ротационного счётчика газа).
Исполнение 2

Габаритный чертеж



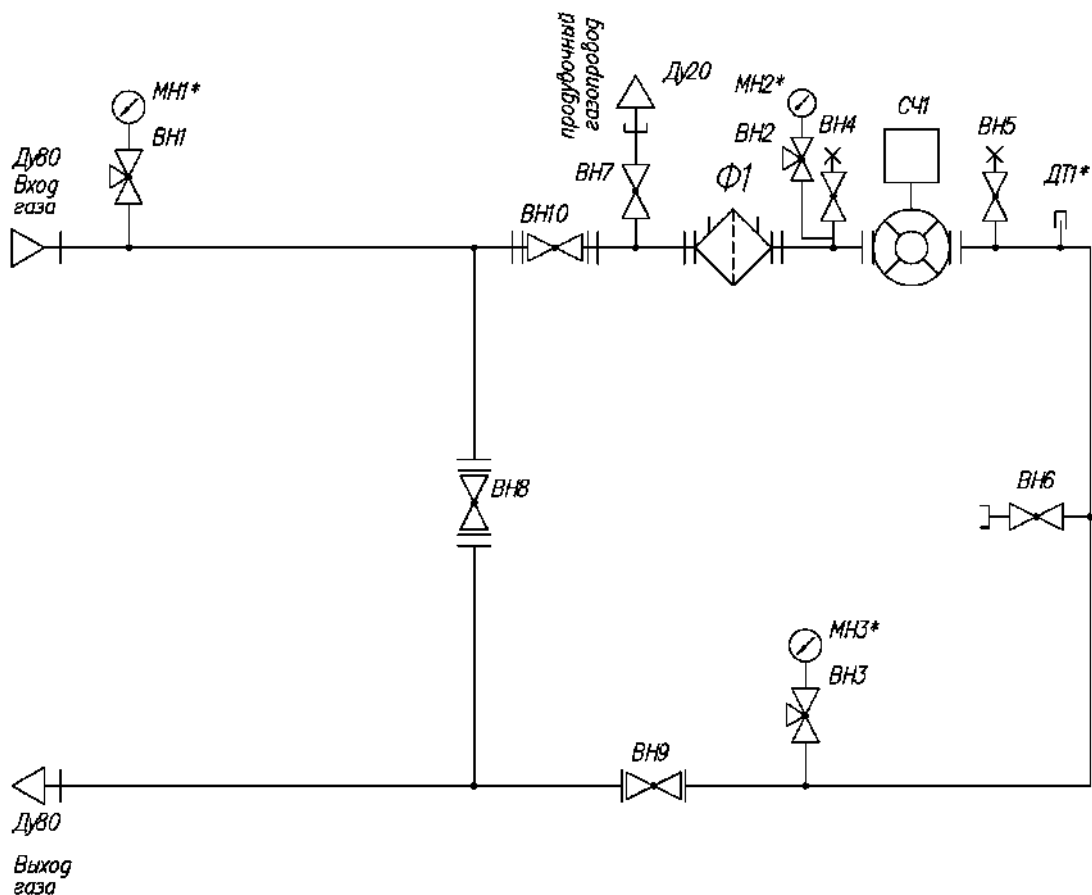
Пункты учета газа ПУГ-Р-25..100
(на базе ротационного счётчика газа).
Исполнение 2

Габаритный чертеж



Пункты учета газа ПУГ-Ш-160..250
(на базе ротационного счётчика газа).

Схема принципиальная.



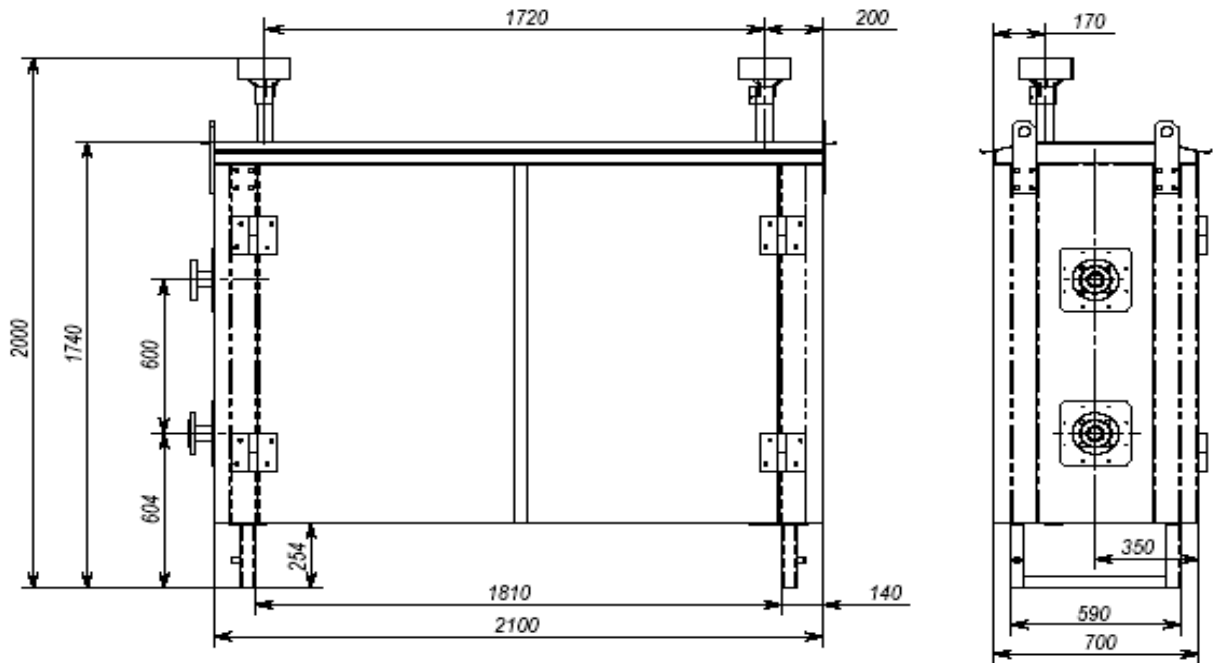
- | | |
|-----------|---|
| ВН1-ВН3 | - Кран 3х-ходовой для манометра G1/2 |
| ВН4-ВН6 | -Кран шаровый муфтовый Ду15 |
| ВН7 | - Кран шаровый муфтовый Ду20 |
| ВН8-ВН10 | - Кран шаровой фланцевый Ду80 Ру16 |
| СЧ1 | - Комплекс измерительный СГ-ЭК-Р-160(250) / 1,6
ЛГТИ.407321.001 ТУ либо счетчик газа RVG либо RABO G100 (G160) |
| МН1-МН3 * | - Манометр 0-1.6 МПа кл. 1,5. |
| Ф1 | - Фильтр газа ФГ16-80 ЛГТИ.061431.001 (оснащен индикатором перепада давления ДПД16) |
| ДТ1* | - Гильза термометра |

*- поставляется по заказу

По заказу возможно исполнение с направлением потока «справа»

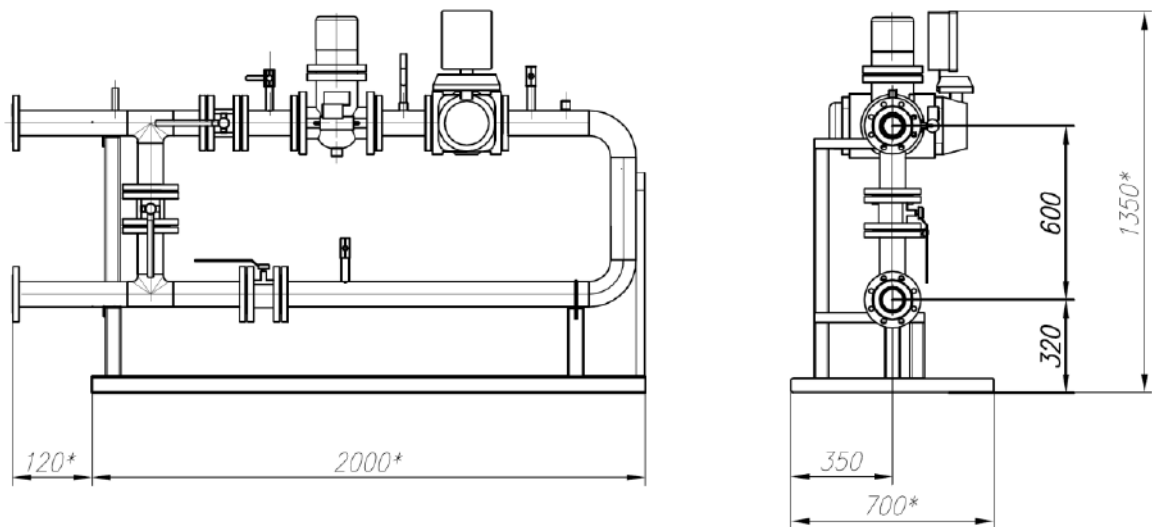
Пункты учета газа ПУГ-Ш-160..250
(на базе ротационного счётчика газа)

Габаритный чертеж



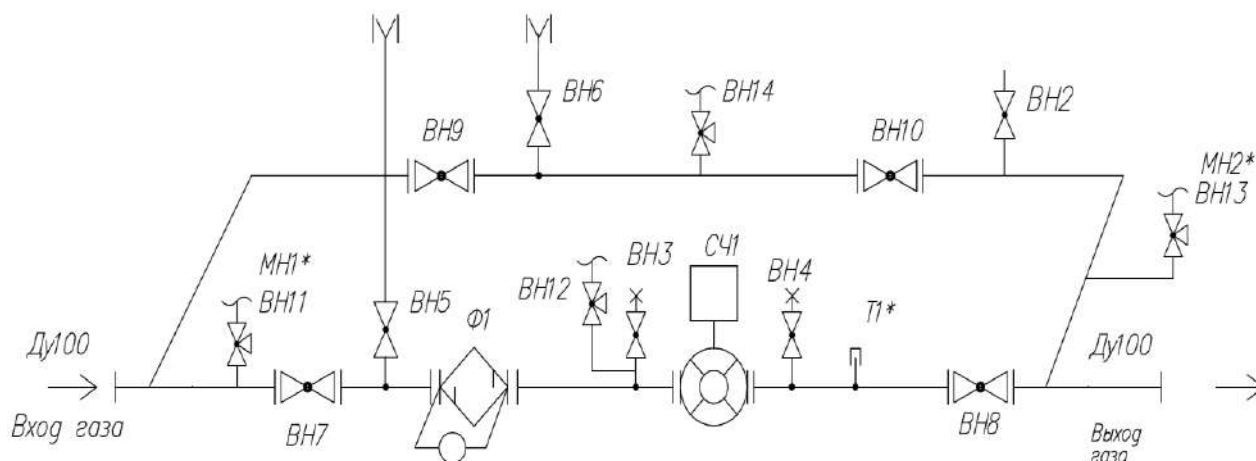
Пункты учета газа ПУГ-Р-160..250
(на базе ротационного счётчика газа)

Габаритный чертеж



Пункты учета газа ПУГ-Ш-400..650
(на базе счётчиков газа RVG,RABO, TRZ, СГ16МТ)

Схема принципиальная.



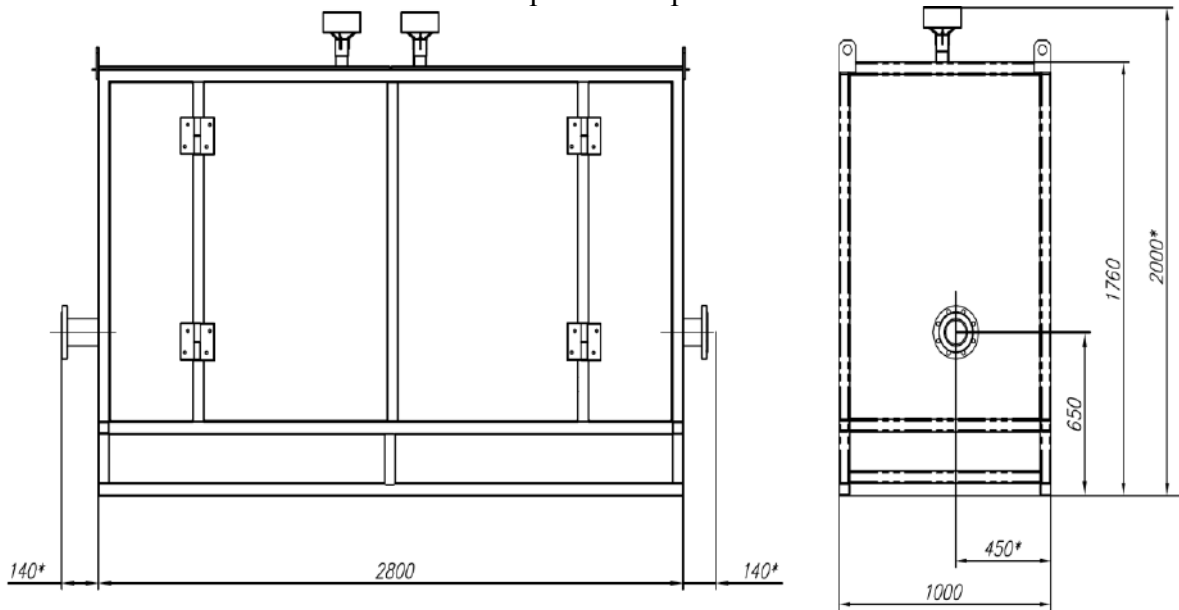
- | | |
|-----------|--|
| ВН2-ВН4 | - Кран шаровый муфтовый Ду15 |
| ВН5-ВН6 | - Кран шаровый муфтовый Ду20 |
| ВН11-ВН14 | - Кран 3х-ходовой для манометра G1/2 |
| ВН7-ВН8 | - Кран шаровой фланцевый Ду100 Ру16 |
| ВН9-ВН10 | - Кран шаровой фланцевый Ду80 Ру16 |
| СЧ1 | - Комплекс измерительный СГ-ЭК-Р-400(650) / 1,6 ,
комплекс измерительный СГ-ЭК-Т-400(650) / 1,6,
счетчик газа RVG либо RABO G250 (G400),
счетчик газа TRZ G250 (G400),
счетчик газа СГ16МТ-400 (650) |
| МН1-МН2 * | - Манометр 0-1.6 МПа кл 1,5. |
| Ф1 | - Фильтр газа ФГ16-100 ЛГТИ.061431.001 (оснащен индикатором перепада давления ДПД16) |
| ДТ1* | - Гильза термометра |

*- поставляется по заказу

По заказу возможно исполнение с направлением потока «справа»

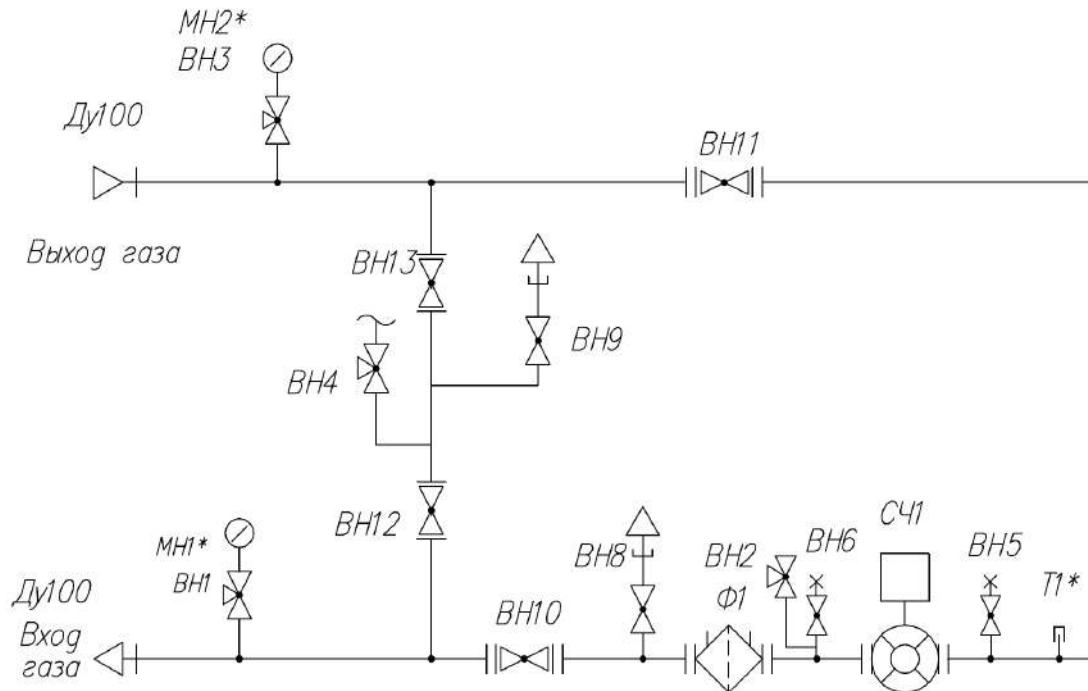
Пункты учета газа ПУГ-Ш-400..650
(на базе счётчиков газа RVG, TRZ, СГ16МТ)

Габаритный чертеж



Пункты учета газа ПУГ-Ш-400..650
(на базе счётчиков газа RVG, RABO, TRZ, СГ16МТ)

Схема принципиальная.



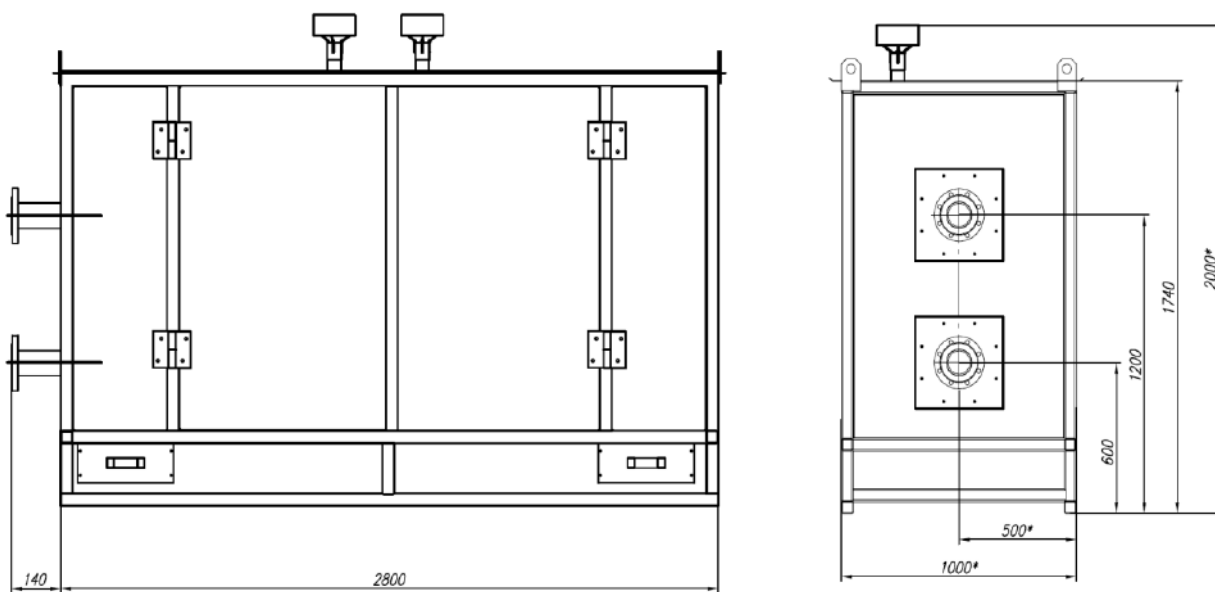
BN1-BN4	- Кран 3х-ходовой для манометра G1/2
BN5-BN6	- Кран шаровый муфтовый Ду15
BN8-BN9	- Кран шаровый муфтовый Ду20
BN10-BN11	- Кран шаровой фланцевый Ду100 Ру16
BN12-BN13	- Кран шаровой фланцевый Ду80 Ру16
СЧ1	- Комплекс измерительный СГ-ЭК-Р-400(650) / 1,6 , комплекс измерительный СГ-ЭК-Т-400(650) / 1,6, счетчик газа RVG либо RABO G250 (G400), счетчик газа TRZ G250 (G400), счетчик газа СГ16МТ-400 (650)
MN1-MN2 *	- Манометр 0-1.6 МПа кл1,5.
Ф1	- Фильтр газа ФГ16-100 ЛГТИ.061431.001 (оснащен индикатором перепада давления ДПД16)
ДТ1*	- Гильза термометра

*- поставляется по заказу

По заказу возможно исполнение с направлением потока «справа»

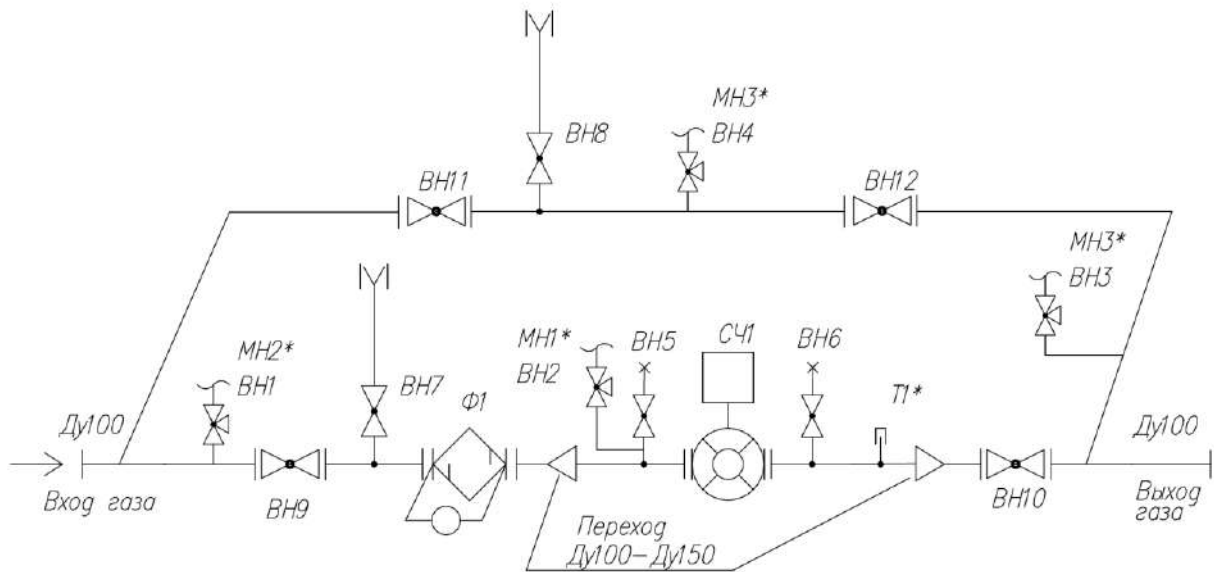
Пункты учета газа ПУГ-Ш-400..650
(на базе счётчиков газа RVG, RABO, TRZ, СГ16МТ)

Габаритный
чертеж



Пункты учета газа ПУГ-Ш-1000..1600
(на базе счётчиков газа TRZ)

Схема принципиальная.



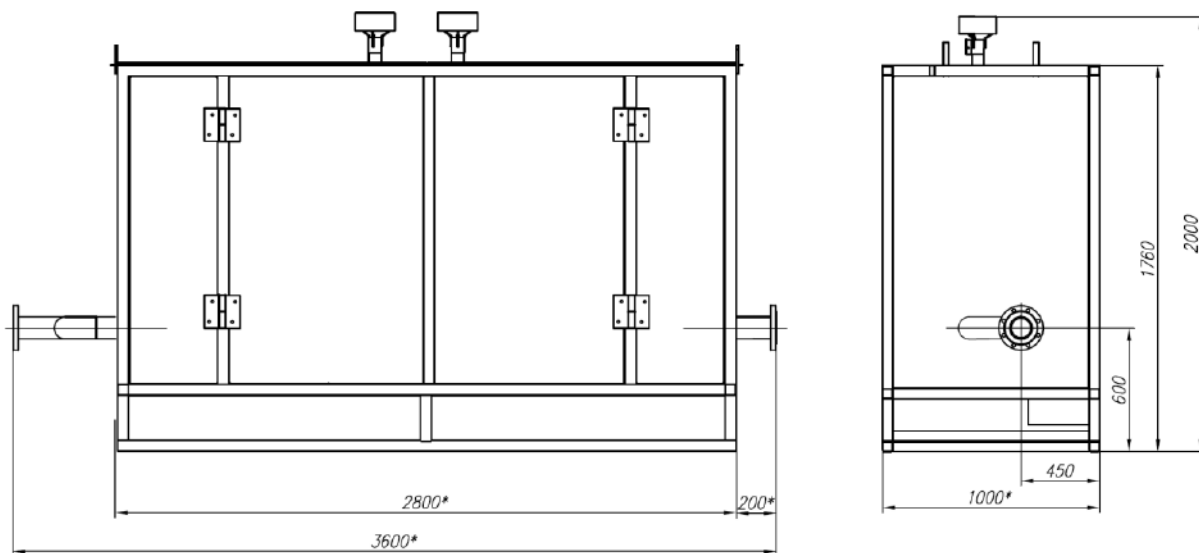
- | | |
|-----------|--|
| ВН1-ВН4 | - Кран 3х-ходовой для манометра G1/2 |
| ВН5-ВН6 | - Кран шаровый муфтовый Ду15 |
| ВН7-ВН8 | - Кран шаровый муфтовый Ду20 |
| ВН9-ВН10 | - Кран шаровой фланцевый Ду100 Ру16 |
| ВН11-ВН12 | - Кран шаровой фланцевый Ду80 Ру16 |
| СЧ1 | - Комплекс измерительный СГ-ЭК-Т-1000(1600) / 1,6
счетчик газа TRZ G650 (G1000) |
| МН1-МН2 * | - Манометр 0-1.6 МПа. кл 1,5 |
| Ф1 | - Фильтр газа ФГ16-100 ЛГТИ.061431.001 (оснащен индикатором перепада давления ДПД16) |
| ДТ1* | - Гильза термометра |

*- поставляется по заказу

По заказу возможно исполнение с направлением потока «справа»

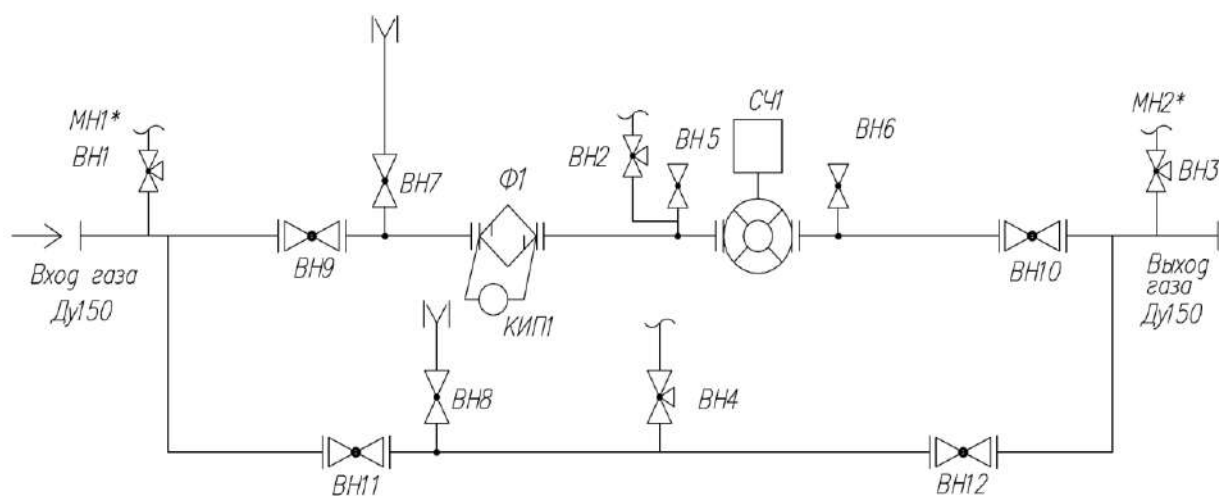
Пункты учета газа ПУГ-Ш-1000..1600
(на базе счётчиков газа TRZ)

Габаритный чертеж



Пункты учета газа ПУГ-Ш-800..1600
(на базе счётчиков газа TRZ,СГ16МТ)

Схема принципиальная



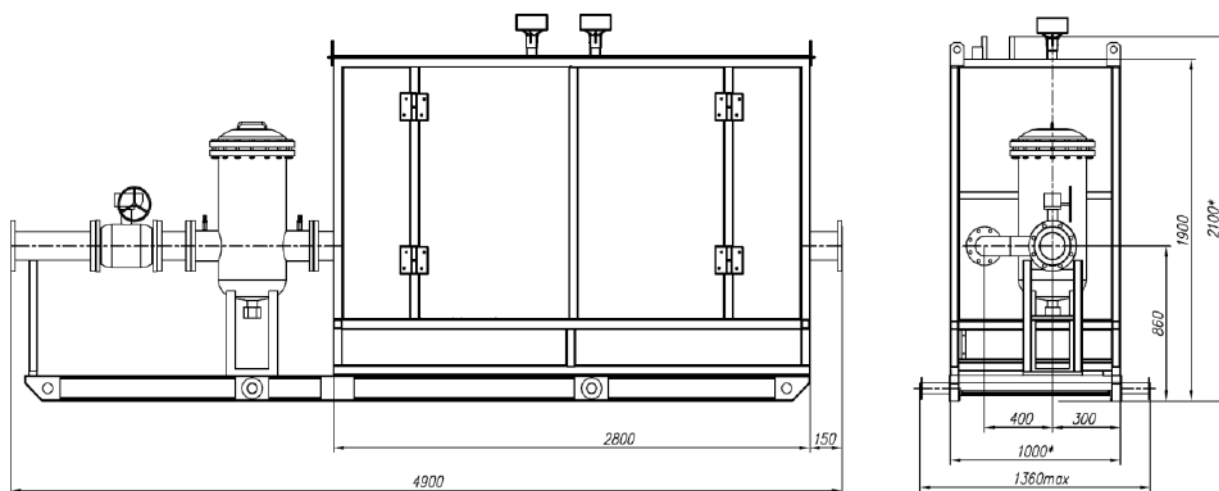
ВН1-ВН4	- Кран 3х-ходовой для манометра G1/2
ВН5-ВН6	- Кран шаровый муфтовый Ду15
ВН7-ВН8	- Кран шаровый муфтовый Ду20
ВН9-ВН10	- Кран шаровой Ду150 Ру16 с мех.приводом
ВН11-ВН12	- Кран шаровой Ду100 Ру16
СЧ1	- Комплекс измерительный СГ-ЭК-Т-1000(1600) / 1,6 , - Комплекс измерительный СГ-ЭК-Т-800(1000) / 1,6 , - Счетчик газа TRZ G650 (G1000), - Счетчик газа СГ16МТ-800 (1000)
МН1-МН2 *	- Манометр 0-1.6 МПа кл1,5.
Ф1	- Фильтр газа ФГ-150
КИП1	- Дифманометр ДСП-80В 0..10 кПа кл.1,5
ДТ1*	- Гильза термометра

*- поставляется по заказу

По заказу возможно исполнение с направлением потока «справа»

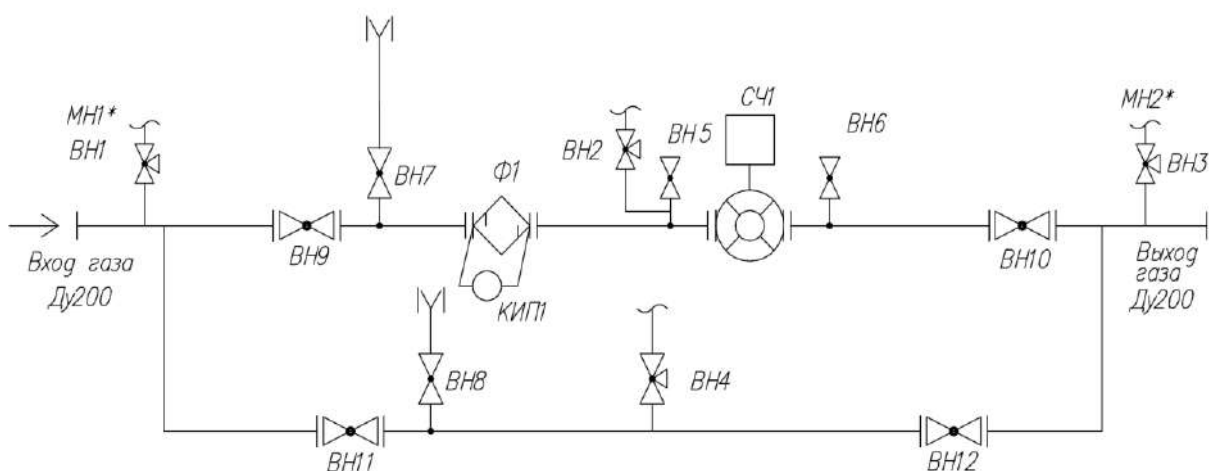
Пункты учета газа ПУГ-Ш-800..1600
(на базе счётчиков газа TRZ,СГ16МТ)

Габаритный чертеж



Пункты учета газа ПУГ-Ш-2500..4000
(на базе счётчиков газа TRZ)

Схема принципиальная



ВН1-ВН4	- Кран 3х-ходовой для манометра G1/2
ВН5-ВН6	- Кран шаровый муфтовый Ду15
ВН7-ВН8	- Кран шаровый муфтовый Ду20
ВН9-ВН10	- Кран шаровой Ду200 Ру16 с мех.приводом
ВН11-ВН12	- Кран шаровой Ду150 Ру16 с мех.приводом
СЧ1	- Комплекс измерительный СГ-ЭК-Т-2500(4000) / 1,6 , - Счетчик газа TRZ G1600 (G2500),
МН1-МН2 *	- Манометр 0-1.6 МПа кл.1,5
Ф1	- Фильтр газа ФГ-200
КИП1	- Дифманометр ДСП-80В 0..10 кПа кл.1,5
ДТ1*	- Гильза термометра

*- поставляется по заказу

По заказу возможно исполнение с направлением потока «справа»

Пункты учета газа ПУГ-Ш-2500..4000
(на базе счётчиков газа TRZ)

Габаритный чертеж

