



ОАО "Теплоконтроль"



**Регуляторы давления и перепада
давления прямого действия
РДПД и РПДПД**

СНИЦ. 423 117.050 РЭ

Руководство по эксплуатации
(паспорт)

г. Сафоново Смоленской области

1. НАЗНАЧЕНИЕ

- 1.1. Регуляторы давления и перепада давления прямого действия РДПД и РДПД с нормально открытым (НО) или нормально закрытым (НЗ) регулирующим клапаном (в дальнейшем регуляторы) предназначены для регулирования давления, перепада давлений пара, жидких и газообразных сред, неагрессивных к материалам деталей регулятора, из которых он изготовлен.
- 1.2. Регуляторы с нормально открытым клапаном (НО) регулируют давление «после себя», с нормально закрытым (НЗ) – «до себя».
- 1.3. Регуляторы не относятся к классу запорной арматуры.

2. ТЕХНИЧЕСКИЕ ХАРАКТЕРИСТИКИ

- 2.1. Диаметры условных проходов, пределы регулирования, пропускная способность, номинальный ход клапана и масса регулятора приведены в таблице 1.
- 2.2. Габаритные и присоединительные размеры приведены в приложении А.
- 2.3. Зона пропорциональности, % от верхнего предела настройки, не более 20
- 2.4. Зона нечувствительности, % от верхнего предела настройки, не более 4
- 2.5. Относительная нерегулируемая протечка, % от условной пропускной способности КN, не более 0,4
- 2.6. Температура регулируемой среды, °С от 0 до 225
- 2.7. Температура окружающей среды, °С от 5 до 50
- 2.8. Условное давление, МПа (кгс/см²) 1,6 (16)

Таблица 1

Диаметр условного прохода, ДN, мм	Пределы регулирования, МПа	Условная пропускная способность, КN м ³ /ч±10%	Номинальный ход клапана, мм	Масса, кг, не более,
15	0,025-0,63	2,5; 1,6; 1,0	3,5 ^{+0.5}	7
25	0,4-1,0	6,3		9,5

3. КОМПЛЕКТНОСТЬ

Наименование	Обозначение	Кол.	Примечание
1. Регулятор давления или регулятор перепада давления	СНИЦ.423 117.050	1	Согласно заказу-наряду
2. Трубка импульсная	СНИЦ.302 217.002	1	Для РДПД
		2	Для РДПД
3. Прокладка (под манометр)	СНИЦ.754 152.024-05	2	Для РДПД
		4	Для РДПД
4. Прокладка	Ф08.574.048	1	
5. Манометр* с пределами измерения 0 до 1,0 МПа (от 0 до 10 кгс/см ²)	МП2-УФ 1,0МПа ТУ 421200-389-04III3635-04	1	Для РДПД
		2	Для РДПД
6. Разветвитель	СНИЦ.302 217.004	1	Для РДПД
		2	Для РДПД
7. Руководство по эксплуатации (паспорт)	СНИЦ.423 117.050 РЭ	1	

*Допускается применение других типов манометров.

4. УСТРОЙСТВО И ПРИНЦИП РАБОТЫ

4.1. Принцип действия измерительного механизма основан на уравнивании силы упругой деформации пружины настройки 2 силой, создаваемой сильфонным чувствительным элементом в узле 1. Для регуляторов давления импульсы регулируемого параметра подаются в надсильфонную полость измерительного узла. Для регуляторов перепада давлений импульсы регулируемых параметров подаются одновременно в надсильфонную и подсильфонную полости измерительного механизма соответственно с начала и конца регулируемого участка трубопровода, где необходимо поддерживать заданный перепад давлений иди постоянный расход рабочей жидкости.

4.2. При изменении регулируемых параметров равновесие сил, действующих на сильфон, нарушается, что приводит к изменению положения рабочего штока 3 измерительного механизма и вместе с ним к изменению положения регулирующего клапана в направлении, обеспечивающим восстановление заданной величины.

4.3. Конструкция регуляторов приведена в приложении А.

4.4. Настройка регуляторов на заданное давление производится путём изменения осевой деформации пружины настройки 2 вращением гайки настройки 4.

Регуляторы рассчитаны на непрерывный технологический процесс.

5. УКАЗАНИЕ МЕР БЕЗОПАСНОСТИ

5.1. Техника безопасности при эксплуатации обеспечивается конструкцией регулятора и соблюдением требований к монтажу и эксплуатации.

5.2. К работе по монтажу, проверке и эксплуатации регуляторов допускаются лица, имеющие необходимую квалификацию.

5.3. Не допускается проведение работ по устранению дефектов регулятора, отсоединение подводящих магистралей и другие работы, связанные с разборкой регулятора, при наличии давления рабочей среды.

6. ПОДГОТОВКА РЕГУЛЯТОРА К РАБОТЕ

6.1. Произвести распаковку регулятора, для чего:

- освободить документацию и регулятор от упаковочного материала;
- проверить комплектность согласно паспорту;
- протереть законсервированные поверхности регулятора тампонами, смоченными в растворителе (бензине, уайт-спирите и т. д.) или обтирочным сухим материалом.

6.2. Регулятор установить на горизонтальном участке трубопровода в месте, доступном для осмотра, настройки и ремонта, таким образом, чтобы направление стрелки на корпусе регулятора совпадало с направлением потока среды в трубопроводе.

6.3. Положение регулятора на трубопроводе - вертикальное, а при температуре рабочей среды выше 75 °С – измерительным механизмом вниз.

6.4. Импульсную трубку присоединить с помощью накидной гайки к штуцеру, приваренному к трубопроводу со стороны выхода из регулятора давления с нормально открытым регулирующим органом (РДПД-НО) или со стороны входа в регулятор - для регуляторов давления с нормально закрытым регулирующим органом (РДПД-НЗ). Другой конец импульсной трубки соединить со штуцером верхней, надсильфонной полости измерительного механизма.

Подключение регулятора перепада давлений производится аналогично подсоединению регулятора давления РДПД-НО, но с дополнительной подачей импульса отрицательного давления в подсильфонную полость измерительного механизма (маркировка «-» на фланце).

6.5. Схема монтажа регулятора приведена в приложении Б.

6.6. При монтаже регуляторов рекомендуется предусмотреть байпасную линию для обеспечения возможности отключения регулятора при его ревизии и ремонте. При регулировании давления жидкости во избежание засорения узла клапана перед регулятором необходимо установить фильтр.

7. ПОРЯДОК РАБОТЫ

7.1 Убедившись в правильности монтажа, регулятор необходимо проверить на герметичность в местах подсоединения его к трубопроводу. Для этого настраивают регулятор на верхний предел настройки и на вход подаётся давление рабочей жидкости равное условному, указанного на корпусе регулятора.

7.2 Включение регулятора в работу произвести в следующей последовательности:

- настроить регулятор на нижний предел его настройки;
- открыть запорный вентиль за регулятором;
- медленно, плавно открыть запорный вентиль перед регулятором;
- установить необходимое значение регулируемого параметра контролируемого по штатному манометру

8. ПОРЯДОК ТЕХНИЧЕСКОГО ОБСЛУЖИВАНИЯ И ДИАГНОСТИРОВАНИЯ

8.1. Наблюдение за работой регулятора не требуется. Постоянство поддержания давления контролируется по манометрам, негерметичность в местах уплотнений обнаруживается внешним осмотром.

8.2. Планово-предупредительную ревизию регулятора производить не реже 1 раза в год. При ревизии обратить внимание на состояние и чистоту уплотнительных поверхностей затвора, штока, направляющих втулок, задиров на поверхностях сопрягаемых деталей.

При необходимости уплотнительные поверхности затвора промыть керосином или другим растворителем. Обнаруженные неисправности устранить, а изношенные детали отоставрировать.

9. ПОРЯДОК СЕРВИСНОГО ОБСЛУЖИВАНИЯ

В процессе эксплуатации может потребоваться промывка регулятора, для этого необходимо отвернуть крышку поз. 5 и очистить внутренние полости регулятора от примесей и загрязнений.

10. ВОЗМОЖНЫЕ НЕИСПРАВНОСТИ И СПОСОБЫ ИХ УСТРАНЕНИЯ

Наименование неисправности	Возможная причина	Способ устранения
Давление на выходе регулятора колеблется в недопустимых пределах	Затирание штоков в измерительном механизме.	Прочистить дроссель.
	Попадание на уплотняющие поверхности посторонних предметов и окалины.	Прочистить узел клапана
	Засорились импульсные трубки.	Продуть импульсные трубки

11. СВИДЕТЕЛЬСТВО О ПРИЁМКЕ

_____, заводской номер _____
(наименование изделия) (обозначение)
соответствует техническим условиям СНИЦ.423.117.050 ТУ и признан годным для эксплуатации.

Дата изготовления _____

(личные подписи (оттиски личных клейм) должностных лиц предприятия, ответственных за приёмку изделия)

Декларация о соответствии ТС № RU Д-RU.AT15.B.00195 от 24.06.2014 года

12. СВИДЕТЕЛЬСТВО ОБ УПАКОВЫВАНИИ

_____, заводской номер _____
(наименование изделия) (обозначение)
упакован согласно требований конструкторской документации.

Дата упаковывания _____

Упаковывание произвёл _____
(подпись)

Изделие после упаковывания принял _____
(подпись)

13. ГАРАНТИИ ИЗГОТОВИТЕЛЯ

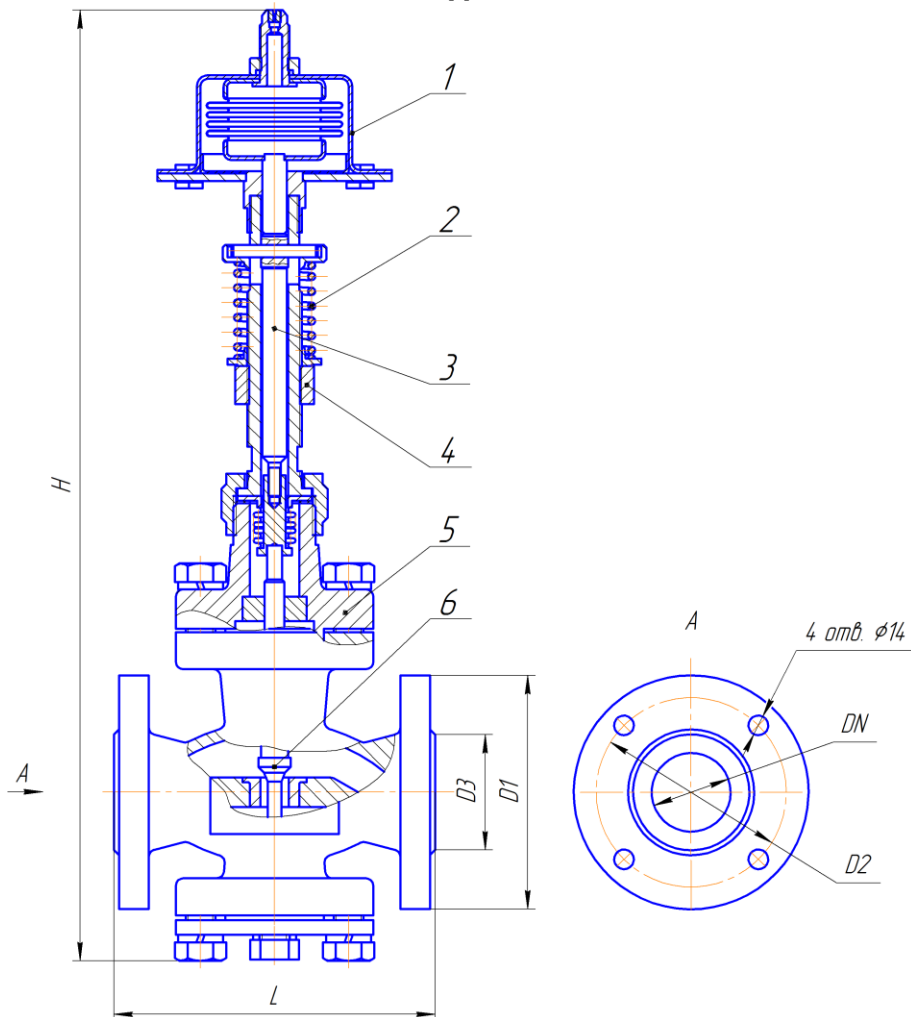
12.1. Гарантийный срок эксплуатации – 24 месяца со дня ввода регулятора в эксплуатацию при соблюдении потребителем условий эксплуатации, транспортирования и хранения, но не более 30 месяцев со дня изготовления.

12.2. Полный средний ресурс 10 000 циклов.

Внимание! Ответственность за правильность подбора регулирующей арматуры лежит на организациях, занимающихся проектированием и монтажом систем регулирования.

ПРИЛОЖЕНИЕ А

ГАБАРИТНЫЕ И ПРИСОЕДИНИТЕЛЬНЫЕ РАЗМЕРЫ



1. Измерительный механизм
2. Пружина настройки
3. Шток клапана
4. Гайка настройки
5. Крышка
6. Клапан

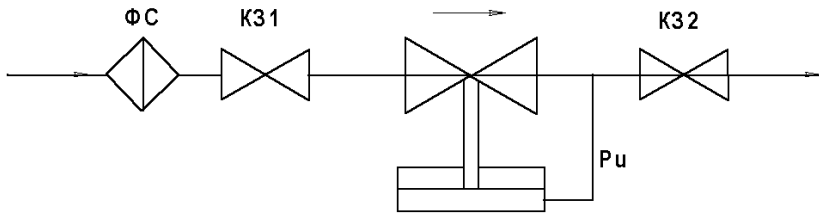
Наименование	H	D1	D2	D3	L
РДПД-НО-15, РДПД-НЗ-15, РДПД-15	400	95	65	47	130
РДПД-НО-25, РДПД-25	420	115	85	68	160
РДПД-НЗ-25	455				

ПРИЛОЖЕНИЕ Б

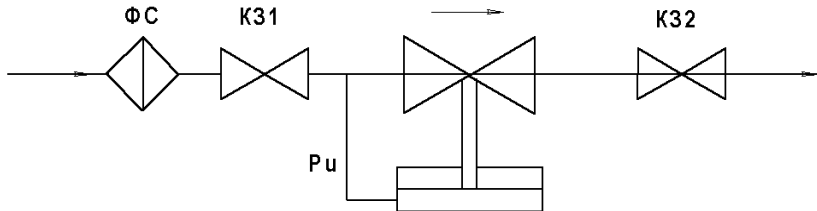
(рекомендуемое)

ПРИНЦИПИАЛЬНЫЕ СХЕМЫ ВКЛЮЧЕНИЯ РЕГУЛЯТОРОВ

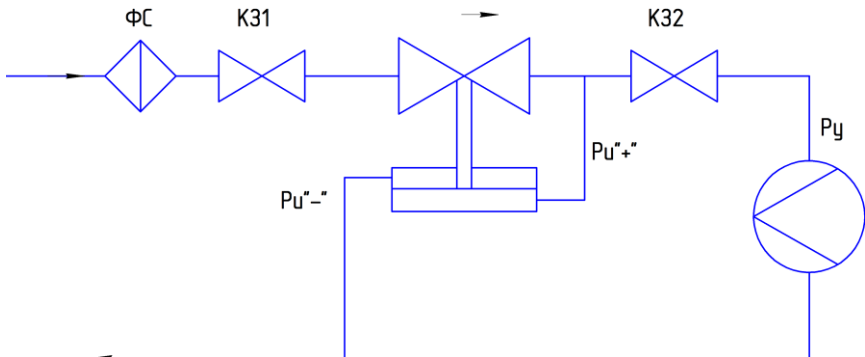
А) РД - сборка «НО» - регулятор давления; регулирование давления «после себя»



Б) РД - сборка «НЗ» - регулятор давления; регулирование давления «до себя»



В) РР - сборка «НО» - регулятор расхода; регулирование перепада давлений



ФС – фильтр сетчатый;

К31, К32 – клапаны запорные;

РУ – расходное устройство;

→ – направление потока среды на корпусе регулятора;

Ри – импульсное давление.

215700, Смоленская обл. г. Сафоново, ул. Ленинградская, 18; факс 4-25-26, 2-84-15,
тел. отдела маркетинга 2-84-11, 2-83-67, 2-84-13

E-mail: info@tcontrol.ru <http://www.tcontrol.ru>

ДИАГРАММА РАСХОДА ДЛЯ ВОДЫ

По уравнению $Q = KN \sqrt{\frac{10000\Delta p}{\rho}}$, $\rho = 1000$ кг/м³

