

Министерство приборостроения, средств автоматизации
и систем управления

УТВЕРЖДАЮ

Заместитель главного инженера
по науке и технике
ОАО "Завод Старорусприбор"

А.Н.Кузьмин

«06» 02 2009 г.

УРОВНЕМЕРНАЯ КОЛОНКА УК-4

Техническое описание
и инструкция по эксплуатации

Са2.769.003 ТО

Главный конструктор

А.М. Квапинский

«5» 02 2009 г.

И н в. № подл.	Подпись и дата	Взам. И н в. №	И н в. № дубл.	Подпись и дата
117899	06.02.2009			

2009

1 ВВЕДЕНИЕ

Настоящее техническое описание предназначено для ознакомления с техническими данными, принципом действия, правилами монтажа и эксплуатации уровнемерной колонки УК-4 (в дальнейшем – колонки).

2 НАЗНАЧЕНИЕ

Колонка предназначена для работы в схемах автоматического двухпозиционного регулирования уровня воды, а также автоматической защиты при достижении уровнем воды аварийных пределов в паровых котлах малой мощности или других теплотехнических объектах в качестве первичного прибора, осуществляющего благодаря электропроводности воды коммутацию исполнительных электрических цепей напряжением 220 В. Колонка предназначена для работы в автоматике АМКО.

3 ТЕХНИЧЕСКИЕ ДАННЫЕ

- 3.1 Диапазоны регулирования зоны возврата (расстояние между верхним и нижним регулируемым электродами) 40...120 мм.
- 3.2 Рабочее давление 1,0 МПа (10,0 кгс/см²).
- 3.3 Температура воды 250°С
- 3.4 Температура окружающего воздуха при относительной влажности до 80% от 5 до 50°С.
- 3.5 Габаритные размеры, не более 130×220×540 мм.
- 3.6 Масса, не более 12,0 кг.

Инв. № подл.	Подпись и дата	Взам. Инв. №	Инв. № дубл.	Подпись и дата	Са2.769.0003 ТО					
177899	504.10.02.09	Изм.	Лист	№ докум.	Подпись	Дата	Уровнемерная колонка УК-4 Техническое описание и инструкция по эксплуатации	Литера	Лист	Листов
		Разраб.	Токмина			5.02.09			2	9
		Провер.	Трофимов			5.02.09				
		М.контр.								
		Н.контр	Петрова			02.09				
Утв.	Квапинский						ОАО "Завод "Старорусприбор"			

4 УСТРОЙСТВО И РАБОТА ИЗДЕЛИЯ

Колонка, конструкция которой представлена на рис. 1, состоит из цилиндрического корпуса, четырех изолирующих вставок с электродами, выводы которых закрываются колпачками.

В корпусе имеются два штуцера с фланцами, с помощью которых осуществляется подсоединение к паровому и водяному объектам котла.

Чувствительными элементами колонки являются четыре электрода, которые запрессованы во фторопластовые вставки. На электроды наворачиваются стержни различной длины, соответствующие нижнему аварийному уровню НАУ, нижнему регулируемому уровню НРУ, верхнему регулируемому уровню ВРУ и верхнему аварийному уровню ВАУ. С помощью набора стержней различной длины, а также за счет перемещения стержней по резьбе можно регулировать длину электродов. Вставки с электродами уплотняются прокладками и поджимаются специальными прижимными гайками. Выводные концы электродов имеют маркировку НАУ, НРУ, ВРУ, ВАУ. В дне корпуса имеется штуцер для периодической продувки колонки.

Уровень воды в закрепленной на котле колонке соответствует уровню в барабане. Электроды электрически связаны со схемой блока управления БУРС-1.

Электроды, установленные на отметках верхнего и нижнего регулируемых уровней, служат чувствительными элементами двухпозиционного регулятора уровня котла. Расстояние между ними определяет зону возврата этого регулятора. Оно может регулироваться в пределах 40-120 мм. Таким образом, колебания уровня от среднего значения составят от ± 20 до ± 60 мм.

Электрическая схема узла питания блока управления БУРС-1 собрана так, что при достижении уровня воды электрода ВРУ цепь ЭЛЕКТРОД-КОРПУС колонки благодаря электропроводности воды замыкается и исполнительное реле, связанное с этим электродом, срабатывает, отключая своими контактами устройство, подающее и пропускающее воду в котел.

Таким образом, уровень воды в процессе работы будет все время совершать колебания вокруг среднего значения между электродами, установленными на отметках нижнего и верхнего регулируемого уровня.

Электроды колонки, установленные на отметках нижнего и верхнего аварийных уровней, служат датчиками защиты при упуске уровня, перепитке котла. При достижении уровнем воды электрода ВАУ цепь ЭЛЕКТРОД-КОРПУС КОЛОНКИ замыкается и срабатывает связанное с этим электродом реле. При достижении уровня воды и обесточивается связанное с этим электродом реле. И в том и другом случае контакты реле обеспечивают выключение топливоподающего устройства котла и коммутацию цепей сигнализации.

И.нв. № подл.	Взам. И.нв. №	И.нв. № дубл.	Подпись и дата			
117 899			<i>С.И.И. 10.02.09</i>			
Изм.	Лист	№ докум.	Подпись	Дата	Са2.769.003 ТО	
					Лист	3

5 РАЗМЕЩЕНИЕ И МОНТАЖ

При установке колонки на объект необходимо выполнение следующих условий, обеспечивающих надежность работ колонки и связанного с ней оборудования:

- обслуживающий персонал должен иметь свободный доступ к колонке;
- колонка должна монтироваться с помощью фланцевых соединений недалеко от водомерного стекла и согласована с ним относительно среднего положения уровня воды.

В месте установки колонки не должно быть значительных вибраций (частота не выше 25 Гц при амплитуде до 0,1 мм);

- прокладка и разделка кабеля, соединяющего колонку с блоком управления БУРС-1 должна производиться по нормам, отвечающим рабочему напряжению 250 В. Жилы кабеля должны быть сечением не менее 1,5 мм².

- места соединений жил кабеля с клеммами электродов колонки должны быть закрыты колпачками;

- сопротивление изоляции между жилами и между каждой жилой и корпусом колонки, измеренное мегомметром, должно быть не менее 20 МОм ($I_{исп}=500 В$).

6 МАРКИРОВАНИЕ

Колонка имеет маркирование, выполненное на табличке по ГОСТ 12971-67 и содержащее следующие данные:

- товарный знак предприятия-изготовителя;
- обозначение изделия;
- заводской номер;
- год выпуска.

7 УКАЗАНИЕ МЕР БЕЗОПАСНОСТИ

Эксплуатация колонки должна осуществляться в соответствии с требованиями «Правил устройств электроустановок» (ПУЭ).

К обслуживанию колонки допускаются лица, прошедшие специальный инструктаж, и имеющие удостоверение на право обслуживания электрических установок.

При осмотре и профилактическом ремонте колонка должна быть отключена от блока БУРС-1.

И н в. № подл.	Подпись и дата
117899	Сул. А. А. Сул.
В зам. И н в. №	И н в. № дубл.
Подпись и дата	Подпись и дата

Изм.	Лист	№ докум.	Подпись	Дата

Ca2.769.003 ТО

Лист
4

8 ПРОВЕРКА ТЕХНИЧЕСКОГО СОСТОЯНИЯ

Перед установкой на объект (котел) колонка должна пройти лабораторную проверку.

В лаборатории проверяется нормальная работа колонки, а также сопротивлением изоляции электрических цепей. Для лабораторной проверки необходимо иметь следующие приборы: мегомметр М1101 ГОСТ 23706 с номинальным испытательным напряжением 500 В, реле РПУ-2 (220 В), переключатель, пьезометрическая трубка, разделительный трансформатор, кран, источник питания водой.

Проверку колонки следует производить в следующем порядке:

а) соединить вместе клеммы всех электродов; с помощью мегомметра с номинальным испытательным напряжением 500 В замерить сопротивление изоляции, которое должно быть не менее 20 МОм. При этом испытательное напряжение подводится между соединенными вместе клеммами всех электродов и корпусом колонки;

б) собрать схему согласно рис. 2;

в) ключ 4 поставить в положение 1, подключив электрод НАУ, подать напряжение 220 В;

г) через нижний штуцер подавать воду от водопроводной сети в колонку до момента срабатывания реле;

д) перекрыть подачу воды и по пьезометрической трубке зафиксировать положение уровня;

е) ключ 4 поставить в положение 2, подключив электрод НРУ, и повторить п.п. г) и д);

ж) ключ 4 поставить в положение 3, подключив электрод ВРУ и повторить п.п. г) и д);

з) ключ 4 поставить в положение 4, подключив электрод ВАУ и повторить п.п. г) и д);

и) проверить нормальную работу колонки при обратной последовательности операций (при упуске уровня воды от электрода верхнего аварийного уровня до электрода нижнего аварийного уровня);

к) расстояние между электродами, зафиксированное по положению уровня в пьезометрической трубке в момент срабатывания реле, должно соответствовать паспортным данным (см. рис. 1);

л) отключить напряжение, разобрать схему.

И н в. № подл.	Подпись и дата	Взам. И н в. №	И н в. № дубл.	Подпись и дата
177899	<i>[подпись]</i> 10.02.09			

Изм.	Лист	№ докум.	Подпись	Дата	Са2.769.003 ТО	Лист 5
------	------	----------	---------	------	----------------	-----------

9 ВОЗМОЖНЫЕ НЕИСПРАВНОСТИ И СПОСОБЫ ИХ УСТРАНЕНИЯ

В таблице 1 приведены основные дефекты в работе колонки, причины вызывающие их, и способы устранения.

Таблица 1.

Неисправность	Вероятная причина	Способ устранения
1. При достижении уровнем воды отметки, на которой установлен какой-либо электрод, соответствующее реле не срабатывает.	1. Обрыв электрической цепи. 2. Соответствующий электрод засорен или покрыт накипью	1. Устранить обрыв. 2. Зачистить электрод, накипь устранить. 3. Продуть заборную линию, накипь устранить.
2. При снижении уровня воды ниже какого-либо электрода соответствующее реле не обесточивается.	1. Соответствующий электрод заземлен на корпус колонки.	1. Проверить сопротивление изоляции и заземление электрода устранить.

10 ПРАВИЛА ХРАНЕНИЯ

Колонка должна храниться по группе 2 ГОСТ 15150.

11 ТРАНСПОРТИРОВАНИЕ

Транспортирование производится любым видом транспорта по группе 5 ГОСТ 15150.

И н в. № подл.	И н в. № дубл.	И н в. №	В зам. И н в. №	П одпись и дата
114899				С.Ф.В.С.В.

Са2.769.003 ТО				Л и с т 6
Изм.	Л и с т	№ докум.	П одпись	Дата

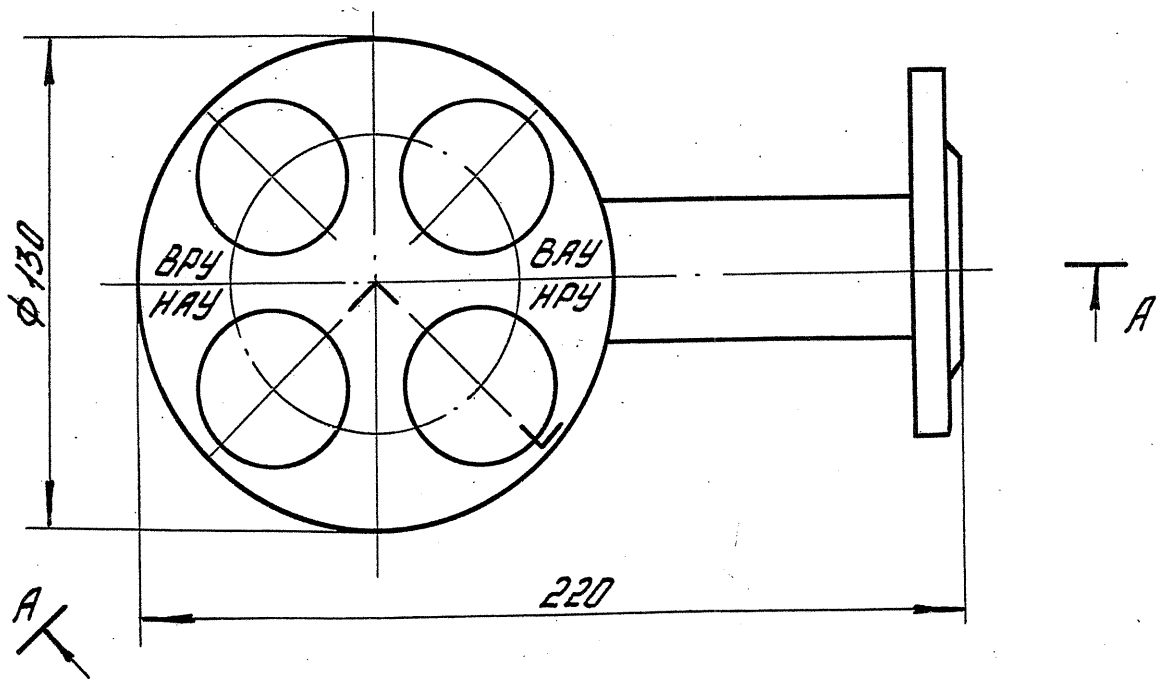
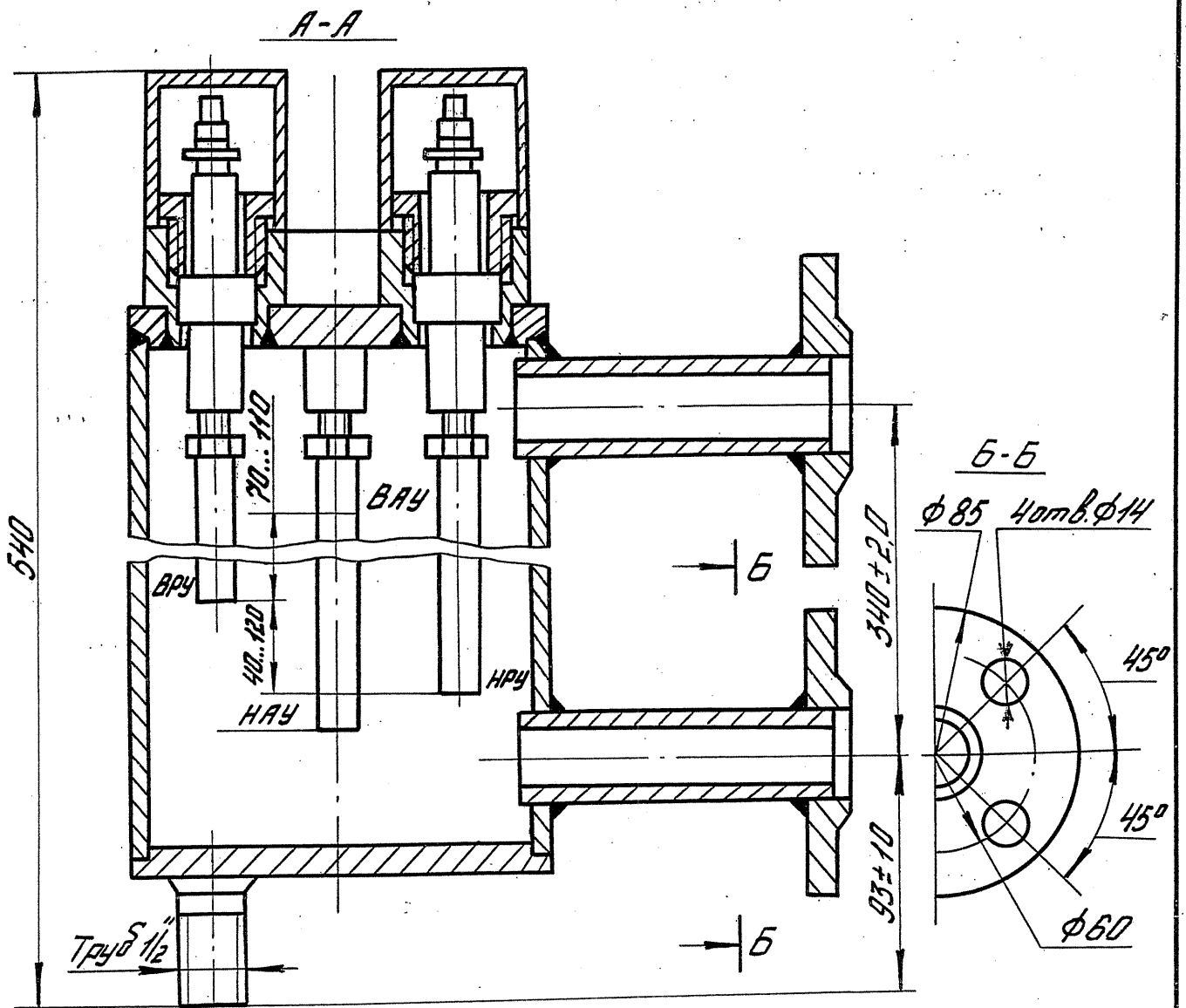
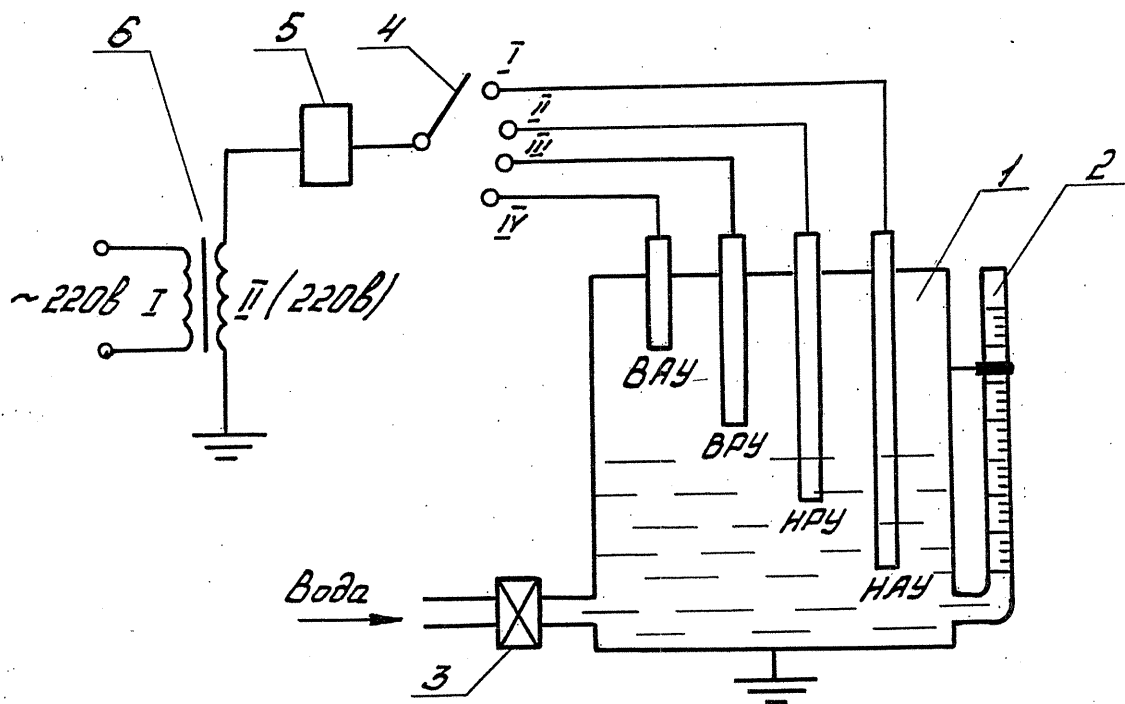


Рис. 1 Габаритные размеры уровневой колонки УК-4

Лист № подл. Подп. и дата
 119 899
 Лист № докум. Подп. и дата

Св 2.769.003 ТО

Лист
 7



- 1 - уровнемерная колонка УК-4;
 2 - пьезометрическая трубка;
 3 - кран водопроводный;
 4 - переключатель;
 5 - реле РПЧ-2 (~220В);
 6 - разделительный трансформатор;
 ВАУ - электрод верхнего аварийного уровня;
 ВРУ - электрод верхнего регулируемого уровня;
 НРУ - электрод нижнего регулируемого уровня;
 НАУ - электрод нижнего аварийного уровня.

Рис. 2 Схема проверки нормальной работы уровнемерной колонки УК-4.

Лист № докум. Подп. и дата
 Инв. № докум. Подп. и дата
 Взм. инв. № докум. Подп. и дата
 117899 04.10.08

Инв. № докум.	Лист	№ докум.	Подп.	Дата

Са 2.769.003 ТО