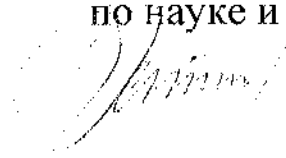


Утверждаю

Зам. генерального директора
по науке и технике



А.А.Хаймин

« 28 » 03 2003г.

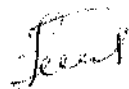
РЕГУЛЯТОР ГАЗОВЫЙ УНИВЕРСАЛЬНЫЙ
РГУ-М1

Руководство по эксплуатации

Лист утверждения

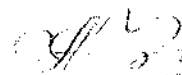
Са 2.574.023 РЭ - ЛУ

Разработал



Т.А.Тараканова

Нормоконтроль



А.А.Черткова

01.03.2003

105501. 28-11.03.03

ОКП 48 5925
ОКПД 29.13.12.914

Утвержден
Са2.574.023 РЭ-ЛУ

РЕГУЛЯТОР ГАЗОВЫЙ УНИВЕРСАЛЬНЫЙ

РГУ-М1

Руководство по эксплуатации
Са2.574.023РЭ

709502 0002 16.10.09

163011 Са 357-2009 0001 16.10.09

Внимание потребителей!

Предприятие систематически совершенствует конструкцию регуляторов, разрабатывает новые модификации, поэтому в руководстве по эксплуатации могут быть не отражены отдельные изменения, связанные с модернизацией регуляторов, изготавливаемых предприятием в настоящее время.

Регулятор газовый универсальный РГУ-М1 (в дальнейшем - регулятор) предназначен для выполнения функций контроля наличия тяги, пламени, давления газа, целостности импульсных линий (обрыв, трещины и др.) газогорелочных устройств предназначенных для сжигания природного и сжиженного газа с газоподводящей арматурой до Ду32 мм, тепловой мощностью до 200 кВт и условной пропускной способностью до 24 м³/ч, а также функции регулирования температуры воды (воздуха) с выключением подачи газа на газогорелочное устройство бытовых аппаратов с водяным контуром, водогрейных, отопительных котлов, водонагревателей, котлов наружного размещения, бытовых печей и других устройств (далее теплоагрегаты).

Модификации регулятора в зависимости от расхода газа, тепловой энергии, мощности и подвода газа указаны в таблице 1.

Таблица 1

| Модификация регулятора | Расход газа на малом режиме при давлении 1,3 кПа, м ³ /ч | Подвод газа к блоку контроля | Тип соединения | | Мощность, кВт |
|------------------------|---|------------------------------|-----------------------------------|-----------|---------------|
| | | | резьбовое, дюйм | фланцевое | |
| РГУ1-0-1-М1-80 | отсутствует | слева | G1-B | | 80 |
| РГУ1-0-3/4-М1-80 | отсутствует | слева | G ³ / ₄ -B | | 80 |
| РГУ1-0-1/2-М1-80 | отсутствует | слева | G ¹ / ₂ -B | | 80 |
| РГУ1-0П-1-М1-80 | отсутствует | справа | G1-B | | 80 |
| РГУ1-0П-3/4-М1-80 | отсутствует | справа | G ³ / ₄ -B | | 80 |
| РГУ1-0П-1/2-М1-80 | отсутствует | справа | G ¹ / ₂ -B | | 80 |
| РГУ1-0-3/4-М1-100 | отсутствует | слева | G ³ / ₄ -B | | 100 |
| РГУ1-0-1-М1-100 | отсутствует | слева | G1-B | | 100 |
| РГУ1-0П-3/4-М1-100 | отсутствует | справа | G ³ / ₄ -B | | 100 |
| РГУ1-0П-1-М1-100 | отсутствует | справа | G1-B | | 100 |
| РГУ2-1,2-1-М1-80 | 1,2 | слева | G1-B | | 80 |
| РГУ2-1,0-3/4-М1-80 | 1,0 | слева | G ³ / ₄ -B | | 80 |
| РГУ2-0,8-1/2-М1-80 | 0,8 | слева | G ¹ / ₂ -B | | 80 |
| РГУ2-0,6-1/2-М1-80 | 0,6 | слева | G ¹ / ₂ -B | | 80 |
| РГУ2-0-1-М1-100 | отсутствует | слева | G1-B | | 100 |
| РГУ2-0-1-М1-200 | отсутствует | слева | G1 ¹ / ₄ -B | | 200 |
| РГУ2-0-1-М1-80 | отсутствует | слева | G1-B | | 80 |
| РГУ2-0-3/4-М1-80 | отсутствует | слева | G ³ / ₄ -B | | 80 |
| РГУ2-0-1/2-М1-80 | отсутствует | слева | G ¹ / ₂ -B | | 80 |
| РГУ2-1,2П-1-М1-80 | 1,2 | справа | G1-B | | 80 |
| РГУ2-1,0П-3/4-М1-80 | 1,0 | справа | G ³ / ₄ -B | | 80 |
| РГУ2-0,8П-1/2-М1-80 | 0,8 | справа | G ¹ / ₂ -B | | 80 |
| РГУ2-0,6П-1/2-М1-80 | 0,6 | справа | G ¹ / ₂ -B | | 80 |
| РГУ2-0П-1-М1-100 | отсутствует | справа | G1-B | | 100 |
| РГУ2-0П-1-М1-200 | отсутствует | справа | G1 ¹ / ₄ -B | | 200 |
| РГУ2-0П-1-М1-80 | отсутствует | справа | G1-B | | 80 |
| РГУ2-0П-3/4-М1-80 | отсутствует | справа | G ³ / ₄ -B | | 80 |
| РГУ2-0П-1/2-М1-80 | отсутствует | справа | G ¹ / ₂ -B | | 80 |
| РГУ2-0-1-М1-Ф-80 | отсутствует | слева | | 25 | 80 |
| РГУ2-0-3/4-М1-Ф-80 | отсутствует | слева | | 15 | 80 |
| РГУ2-0-1/2-М1-Ф-80 | отсутствует | слева | | 10 | 80 |
| РГУ2-0П-1-М1-Ф-80 | отсутствует | справа | | 25 | 80 |
| РГУ2-0П-3/4-М1-Ф-80 | отсутствует | справа | | 15 | 80 |
| РГУ2-0П-1/2-М1-Ф-80 | отсутствует | справа | | 10 | 80 |

Руководство по эксплуатации распространяется на все модификации.

Регулятор соответствует требованиям "Правил безопасности систем газораспределения и газопотребления" ПБ 12-529-03.

К работам по монтажу, пуску, наладке и профилактическому обслуживанию регулятора должны допускаться лица, прошедшие специальное обучение, подтверждаемое соответствующим удостоверением.

Владелец теплоагрегата должен периодически наблюдать за его работой. При обнаружении утечки воды, газа и продуктов сгорания следует выключить теплоагрегат.

Запрещается эксплуатировать теплоагрегат с регулятором при:

- неисправном дымоотводящем канале с нарушенной тягой;
- воспламенении газогорелочного устройства от запальника более чем за 2 с после открытия крана перед горелкой;
- проскоке пламени во внутрь горелки;
- неплотностях топки и дымоходе теплоагрегата и поступлении продуктов сгорания газа в помещение;
- обнаружении запаха газа в помещении, где установлен теплоагрегат с регулятором.

1. ОПИСАНИЕ И РАБОТА

1.1 Назначение

Регулятор является комплектующим изделием.

В зависимости от выполняемых функций регуляторы выпускаются типов:

РГУ-М1 - выполняют функции контроля наличия тяги, пламени, падения давления газа, целостности импульсных линий (обрыв);

РГУ2-М1 - выполняют функции контроля наличия тяги, пламени, падения давления газа, целостности импульсных линий (обрыв), а также функции регулирования температуры воды (воздуха) с выключением подачи газа на аппараты бытовые отопительные газовые с водяным контуром.

Технические характеристики

Рабочая среда природный газ по ГОСТ 5542-87
 сжиженный газ по ГОСТ 20448-90

Давление газа, кПа

| | |
|--------------|-----|
| природного | |
| номинальное | 1,3 |
| минимальное | 0,6 |
| максимальное | 2,0 |
| сжиженного | |
| номинальное | 3,0 |
| минимальное | 2,0 |
| максимальное | 3,6 |

Регулятор работает без применения посторонней энергии. Остальные технические данные регулятора приведены в таблице 2.

169502 Д 19 07 07

Таблица 2.

| Наименование параметра | РГУ1-М1 | РГУ2-М1 |
|--|---------------------------|---------------------------|
| Условная пропускная способность при давлении 1.3 кПа, м ³ /ч мощность: 80 кВт | 9 | 9 |
| Условная пропускная способность при давлении 2кПа, м ³ /ч мощность: 100 кВт 200 кВт | 12 22 | 12 22 |
| Пусковой период, с, не более | 15 | 15 |
| Время срабатывания регулятора при: | | |
| - отсутствия тяги в дымоходе, с, не более | 30 | 30 |
| - погасании пламени запальника, с, не более | 25 | 25 |
| -обрыве импульсных трубок: | | |
| канала контроля, с, не более | 5 | 15 |
| канала регулирования, с, не более | - | 15 |
| -падения давления газа, с, не более | 5 | 15 |
| Диапазон регулирования температур, °С | - | 40-95 |
| Точность поддержания заданной температуры в установившемся режиме, °С для воды (воздуха) | - | ±2 |
| Температура рабочей среды, °С | от минус 10 до плюс 40 | от минус 10 до плюс 40 |
| Температура окружающей среды, °С | от минус 2 до плюс 70 | от минус 2 до плюс 70 |
| Относительная влажность окружающей среды при температуре 25 °С, % | 80 | 80 |
| Масса, кг, не более | 1,8 | 2,6 |

Средний полный срок службы регулятора 15 лет.

Габаритные и присоединительные размеры блока контроля и блока контроля и регулирования, датчика пламени, датчика тяги, датчика температуры указаны в приложении А.

1.2 Устройство и принцип работы.

Регулятор относится к приборам прямого действия без использования посторонних источников энергии и построен на некинематических элементах пневмоавтоматики. Рекомендуется для более стабильной работы и качественного сгорания газа, перед регулятором устанавливать стабилизатор давления 24 (Приложение Д) настроенный на номинальное давление или другое давление, но не выше максимального для соответствующего вида газа.

Принципиальная схема регулятора РГУ1-М1 приведены в приложении В. Регулятор РГУ1-М1 состоит из блока контроля 1, датчика пламени 13, датчика тяги 17, соединенных между собой импульсными трубками.

1595812 190714

Включение в работу и срабатывание регулятора РГУ1-М1 происходит следующим образом: при закрытом кране 22 горелки 21 нажатием на кнопку 26 блока контроля 1 осуществляется подача газа по трубке 23 на запальник 20, который зажигают, одновременно через канал 10 и дроссель 9 газ поступает в полость 4. При нагреве биметаллическая пластина 14 датчика пламени 13 от пламени запальника 20 разгибается, и заслонка 11 датчика пламени 13 закрывает сопло 12, так как сопло 16 датчика тяги 17 является нормально закрытым, то в полости 4 создается давление. Под действием давления мембрана 5, преодолевая усилие пружины 3, перемещает заслонку 6 с дренажного сопла 7 на сопло 2 источника давления. Газ из полости 8 через сопло дренажное сопло 7 сбрасывается в линию эвакуации, и мембрана с клапаном 24 отходит от седла 25, после чего кнопку 26 отпускают. Если при освобождении кнопки 26 пламя на запальнике 20 не гаснет, то регулятор готов к пуску газа после этого открытием крана 22 осуществляют подачу газа на горелку 21.

Попытка пустить газ на горелку 21 открытием крана 22, до момента срабатывания автоматики (до готовности регулятора к пуску газа на горелку) приведет к погасанию пламени на запальнике 20.

При погасании пламени на запальнике 20 биметаллическая пластина 14, остывая, возвращается в нормальное состояние и заслонка 11 датчика пламени 13 отходит от сопла 12, давление в полости 4 падает, при этом заслонка 6 по воздействию пружины 3 перемещается с сопла 2 на сопло 7, полость 8 заполняется газом и мембрана с клапаном 24, опускаясь на седло 25, прекращает подачу газа на горелку 21.

При нарушении тяги в дымоходе (завале дымохода, недостаточной тяге и т.п.) продукты сгорания в виде нагретых газов поступают в помещение, и омывают биметаллическую пластину 18 датчика тяги 17. Нагреваясь, биметаллическая пластина 18 отгибается и отводит заслонку 15 от сопла 16, подача газа к горелке 21 прекращается в последовательности аналогичной погасанию пламени на запальнике.

При аварийном понижении давления газа в сети до нуля, а также обрыве импульсных трубок или нарушении их герметичности, что равносильно открытию сопла 12 датчика пламени 13 или сопла 16 датчика тяги 17 давление в полости 4 падает, и подача газа к горелке 21 прекращается, как описано выше, что обеспечивает самоконтролируемость схемы.

Принципиальная схема регулятора РГУ2-М1 приведена в приложении Г.

Регулятор РГУ2-М1 состоит из блока контроля и регулирования 1, датчика пламени 11, датчика тяги 15 и датчика температуры 19, соединенных между собой импульсными трубками.

Включение в работу и срабатывание регулятора РГУ2-М1 происходит следующим образом: при закрытом кране 24 горелки 23 нажатием на кнопку 35 блока контроля и регулирования 1 осуществляется подача газа по трубке 31 на запальник 22, который зажигают. Под воздействием пламени запальника 22 биметаллическая пластина 12 датчика пламени 11 разгибается и закрывает сопло 10, так как сопло 14 датчика тяги 15 нормально закрыто, то в полости 28 давление газа, натекающего через дроссель 26, резко возрастет (так как гидравлическое сопротивление дросселей 8 больше гидравлического сопротивления

дросселя 26). В полости 28 под действием давления газа на мембрану 29 заслонка 32, преодолевая усилие пружины, отходит от седла 30 и фиксируется в верхнем положении. Пусковую кнопку 35 можно отпустить, подача газа на запальник 22 будет поддерживаться через открывшееся седло 30.

Если температура воды (воздуха) находится ниже настройки датчика температуры 19, то сопло 20 датчика температуры 19 закрыто, в полости 2 создается давление, натекающие через дросселя 26 и 8, и мембрана 7, преодолевая усилие пружины, перемещает заслонку 5 с дренажного сопла 4 на сопло 3 источника давления. Газ из полости 6 через дренажное сопло 4 сбрасывается в линию эвакуации. Мембрана с клапаном 33 под действием давления газа снизу отходит от седла 34. Регулятор готов к запуску, открытием крана 24 осуществляется подача газа на горелку 23.

При достижении температуры воды (воздуха) заданного значения, соответствующего настройке датчика температуры 19, сопло 20 открывается, давление газа в канале регулирования 18 и в полости 2 снижается, а давление в канале 25 и в полости 28 снижается незначительно. Заслонка 7 под действием пружины перемещается с сопла 3 на дренажное сопло 4. Полость 6 наполняется газом через сопло 3 источник давления, и мембрана с клапаном 33 закрывает седло 34. Подача газа на запальник 22 поддерживается через седло 30, подача газа на горелку 23 прекращается.

Для регуляторов имеющих функцию “малое горение” (не для всех модификаций см. Таблицу 1.) при достижении температуры воды (воздуха) заданного значения, соответствующего настройке датчика температуры 19, сопло 20 открывается, давление газа в канале регулирования 18 и в полости 2 снижается, а давление в канале 25 и в полости 28 снижается незначительно. Заслонка 7 под действием пружины перемещается с сопла 3 на дренажное сопло 4. Полость 6 наполняется газом через сопло 3 источник давления, и мембрана с клапаном 33 закрывает седло 34. Подача газа на запальник 22 поддерживается через седло 30, на горелку 23 через седло 30 и дроссель 27 подается лимитированный расход газа (см. Таблицу 1).

При снижении температуры воды (воздуха), ниже точки настройки датчика температуры 19 мембрана с клапаном 33 вновь открывает седло 34 в изложенной выше последовательности и на горелке 23 вновь установится номинальный режим горения.

При нарушении тяги в дымоходе 17, приводит к воздействию нагретых продуктов сгорания газа на биметаллическую пластину 16 датчика тяги 15, которая, нагреваясь, открывает сопло 14 датчика тяги, что приводит к падению давления газа, как в полости 2, так и в полости 28. Седло 30 закрывается заслонкой 32 под действием пружины. Заслонка 5 под действием пружины перемещается с сопла 3 на дренажное сопло 4. Полость 6 наполняется газом через сопло 3 источник давления, и мембрана с клапаном 33 закрывает седло 34. Подача газа прекращается как на запальник 22, так и на горелку 23.

При погасании пламени запальника 22, биметаллическая пластина 12, остывая, возвращается в исходное состояние, и открывает сопло 10 датчика пламени 11. Подача газа на запальник 22, и на горелку 21 прекращается в последовательности аналогичной датчику тяги 15.

При аварийном понижении давления газа в сети до нуля, а также обрыве импульсных трубок или нарушении их герметичности, что равносильно открытию сопла 10 датчика пламени 11 или сопла 16 датчика тяги 15 давление газа в полости 2 и в полости 28 падает, и подача газа на горелку 23 прекращается в последовательности, описанной выше, что обеспечивает самоконтролируемость схемы.

Из принципиальных схем регуляторов видно, что запуск теплоагрегатов в работу возможен только при закрытом кране перед горелкой. Это исключает возможность бесконтрольной эксплуатации объекта с зафиксированной в нажатом состоянии пусковой кнопкой и связанные с этим хлопки в процессе запуска.

На теплоагрегатах с большой инертностью рекомендуется взамен дискретного регулирования, устанавливать регуляторы с функцией "малое горение".

Выключение теплоагрегата производится закрытием крана перед горелкой (Приложение В поз.22 и Приложение Г поз.24) и крана (Приложение Д поз.20) на отпуске газопровода.

1.3 Маркировка

Регулятор имеет маркировку, выполненную на литой детали по технологии завода-изготовителя.

Маркировка содержит:

- товарный знак предприятия-изготовителя;
- условное обозначение регулятора (тип, расход газа на малом режиме, присоединительная резьба, подвод газа, мощность);
- порядковый номер по системе нумерации предприятия-изготовителя;
- год изготовления.

1.4 Упаковка

Регулятор после консервации вместе с технической документацией упакован в комплект, состоящий из транспортной и потребительской тары. Тара изготовлена в соответствии с комплектом чертежей завода-изготовителя. Консервация и упаковка производится в соответствии с ГОСТ 9.014-78, вариант защиты ВЗ-15, вариант упаковки ВУ-1, ВУ-2. Способ упаковывания регулятора должен обеспечивать его сохранность при транспортировании.

Распаковывание следует производить в следующем порядке:

- открыть крышку ящика и освободить блок контроля и регулирования и датчики от упаковки;
- произвести наружный осмотр и проверить комплектность;
- удалить заглушки и имеющуюся на поверхности смазку обтирочным материалом.

150802 Д 19.07.07. 203801

2. ИСПОЛЬЗОВАНИЕ ПО НАЗНАЧЕНИЮ

2.1 Эксплуатационные ограничения

Перед пуском в работу теплоагрегата с регулятором следует проветрить помещение, в котором он установлен. Запрещается разжигать теплоагрегат при наличии запаха газа в помещении.

Следует периодически наблюдать за работой теплоагрегата с регулятором. При обнаружении утечки воды, газа и продуктов его сгорания следует выключить теплоагрегат. Эксплуатация теплоагрегата до устранения обнаруженной неисправности запрещается.

При невоспламенении основной горелки теплоагрегата от запальника в течение более, чем 2 с, пользоваться теплоагрегатом запрещается, до восстановления устойчивой огневой связи между горелкой и запальником.

Регулятор должен надежно прекращать подачу газа на горелки во всех контролируемых аварийных режимах и не восстанавливать подачу газа без вмешательства извне.

Запрещается разжигать теплоагрегат при поврежденном регуляторе.

Обо всех неисправностях следует сообщать в местную газовую службу.

Вести розжиг теплоагрегата с регулятором РГУ-М1 имеют право лица, прошедшие инструктаж по технике безопасности в местной газовой службе.

2.2 Указания мер безопасности

Регулятор должен соответствовать требованиям «Правил безопасности систем газораспределения и газоснабжения» ПБ 12-529-03 и СТО311.006-92 (разделы 2 и 4.)

К работам по монтажу, пуску, наладке и проф. обслуживанию регулятора должны допускаться лица, прошедшие специальное обучение, подтверждаемое соответствующим удостоверением.

Регулятор не должен устанавливаться на теплоагрегатах, имеющих утечку воды и продуктов сгорания.

Регуляторы должны исключать пуск в работу теплоагрегата при открытом кране перед газогорелочными устройствами.

Работы по монтажу и наладке регулятора на теплоагрегатах должны производиться при наличии тяги (разрежения) в дымоходе и отсутствии утечек газа из газовой коммуникации, подводимой к теплоагрегату.

Подключение датчиков к блоку контроля и регулирования (блоку контроля для РГУ1-М1) в зависимости от типа регулятора должно производиться только по одной из схем указанных в приложении Б.

Монтаж и наладка регулятора на теплоагрегатах должны производиться в отсутствие посторонних лиц.

По окончании монтажа перед пуско-наладочными работами должна быть проверена герметичность газовой аппаратуры.

494061
7
215621
119872

Перед розжигом теплоагрегата с регулятором необходимо убедиться в наличии тяги в дымоходе с помощью полоски тонкой бумаги. Розжиг теплоагрегата при отсутствии тяги в дымоходе запрещается. Наличие тяги в дымоходе должно быть проверено при работе газогорелочного устройства на номинальном режиме.

По окончании работы теплоагрегата с регулятором газовые краны на спуске газопровода и перед газогорелочным устройством должны быть закрыты.

2.3 Подготовка к использованию

Регулятор газовый универсальный РГУ-М1 поступает на монтаж упакованным в тару. Эксплуатационная документация находится в коробке. Извлечь регулятор из коробки и провести внешний осмотр. На внешней поверхности не должно быть повреждений, трещин и других дефектов.

Проверку комплектности проводить по разделу "Комплектность" паспорта Са2.574.023ПС.

Обо всех обнаруженных дефектах и несоответствия составляется рекламационный акт, который подписывается ответственными за приемку лицами.

При монтаже регулятора на теплоагрегат, а так же при установке теплоагрегата в помещении должно обеспечивать удобство обслуживания и эксплуатации регулятора. Рекомендуемая контактная схема регулятора на водогрейном котле показана в приложение Д.

Монтаж регулятора на теплоагрегат должен производиться персоналом, прошедшим специальную подготовку.

Монтаж регулятора на теплоагрегат производится только при наличии документа, подтверждающего исправность теплоагрегата.

Перед началом работ по монтажу регулятора на теплоагрегате необходимо произвести профилактический осмотр и проверку его исправности, убедиться в отсутствии утечек из теплоагрегата воды, газа и продуктов его сгорания, при необходимости отрегулировать его газогорелочное устройство.

Монтаж регулятора на теплоагрегат выполняется в следующей последовательности:

детали в узлы теплоагрегата дорабатываются согласно контактной схеме приложение Д;

на теплоагрегат производится монтаж:

- блока контроля или блока контроля и регулирования с отклонением его оси от физической вертикали не более $\pm 5^\circ$; при монтаже необходимо предохранять входное и выходное отверстия от попадания уплотнительных материалов между клапаном и седлом блока, что может приводить к неисправности (смотри п 2.3.1).

- датчиков регулятора;

- импульсных трубок без затяжки накидных гаек на датчиках и блоках регуляторов, схема подключения датчиков к блоку контроля и регулирования (блоку контроля для РГУ1-М1) показана в приложении Б;

производится опрессовка газовой арматуры, устраняются выявленные неплотности;

169502
Ж 19.07.07

проверяется работоспособность блока контроля и регулирования (блока контроля для РГ У1-М1) с отключенными датчиками;

проверяются и настраиваются датчики в отключенном от блоков контроля и регулирования (блока контроля для РГ У1-М1) состоянии.

Монтаж отдельных узлов регулятора на объекте производить согласно контактной схеме Приложение Д. По этой схеме рекомендуется на теплоагрегат устанавливать аварийный датчик температуры. Настройка этого датчика производится только на максимальную температуру воды (воздуха). Соединение узлов регулятора между собой импульсными трубками производить в следующей последовательности:

соединить датчик пламени 4 импульсной трубкой 11 с блоком контроля и регулирования 1;

перед тем, как соединить блок контроля и регулирования 1 импульсной трубкой 10 с запальником датчика пламени, необходимо открыть заглушку, проверить наличие форсунки и прокладки на ней и только после этого соединить импульсные трубки;

соединить блок контроля и регулирования 1 импульсной трубкой 7 с датчиком температуры 3;

трубку 8 линии эвакуации газа соединить с корпусом датчика пламени;

соединить блок контроля и регулирования 1 через штуцер 12 импульсной трубкой 13 с датчиком температуры 18 (аварийный);

трубку 14 линии эвакуации газа соединить с топкой через отверстие в панели газогорелочного устройства;

трубку 9 линии эвакуации газа соединить с корпусом датчика пламени 4;

соединить блок контроля и регулирования 1 импульсной трубкой 6 с датчиком тяги 2, установленным на дымоходе по месту (Приложение Д).

Соединяя блок контроля и регулирования с датчиками и запальником импульсными трубками тщательно проверить:

-герметичность затяжки накидных гаек штуцерных соединений;

-целостность уплотнительных прокладок штуцерных соединений;

-отсутствие смятия уплотнительных прокладок и закрытия ими отверстий штуцеров в процессе затяжки накидных гаек.

Импульсные трубки должны быть закреплены к газопроводу специальными хомутами; провисание импульсных трубок не допускается.

По окончании монтажа и наладки регулятора на теплоагрегате в условиях эксплуатации должен быть составлен акт о пуске в эксплуатацию автоматизированного теплоагрегата с указанием показателей работы регулятора, подписанной абонентом и представителями газовой службы и других заинтересованных организаций.

2.3.1 Возможные неисправности, методы выявления и устранения их приведены в таблице 3.

100502 Д. 19.04.07 205631

Таблица 3

| Вид неисправностей | Вероятная причина | Методы устранения неисправности |
|---|---|--|
| 1. Регулятор не срабатывает на запуск | Импульсные трубки | |
| | Разрыв импульсной трубки. Слабая затяжка накидных гаек штуцеров. Нарушена развальцовка концов импульсных трубок. Отсутствие или разорвана прокладка штуцерного соединения. | Импульсные трубки заменить. Подтянуть накидную гайку. Устранить дефект в развальцовке. Заменить прокладку. |
| | Датчик тяги | |
| | Неплотно прикрыто нормально-закрытое сопло заслонкой вследствие: 1) нарушения регулировки датчика при механической деформации биметалла. 2) выхода из строя уплотнительной прокладки заслонки. 3) касания подвижного конца биметалла корпуса датчика. | Устранить механическую деформацию биметалла или заменить уплотнительную прокладку заслонки. Заменить уплотнительную прокладку. Устранить касания подвижного конца биметалла корпуса датчика, так чтобы его подвижный конец не касался штока заслонки, при невозможности устранения дефекта заменить узел сопло-заслонка. |
| | Датчик пламени | |
| Пламя запальника не омывает дужку биметалла. Сопло - заслонка датчика пламени прикрывается негерметично. Накаливание биметалла. | Переставить биметалл и трубку запальника так, чтобы дужка биметалла омывалась пламенем запальника; установка биметалла в средней зоне пламени приводящая к его накаливанию - недопустима. В зависимости от обнаруженной неисправности устранить (аналогично узлу датчика тяги). Сместить дужку биметалла к основанию пламени запальника и ослабить воздействие пламени на биметалл. | |
| Блок контроля и регулирования (Блок контроля для РГУ1-М1) | | |
| При наличии разрешающего сигнала на входе блока он не срабатывает на запуск. | Блок контроля и регулирования следует заменить. Вскрытие и ремонт блока может быть произведен только в стационарных специализированных мастерских. | |

109502 Д 19.07.02

Продолжение таблицы 3.

| Вид неисправностей | Вероятная причина | Методы устранения неисправности |
|---|---|---|
| 2. Регулятор не срабатывает на аварийное отключение. | Импульсные трубки | |
| | Импульсные трубки засорены. Проходное сечение трубки уменьшено вследствие смятия. Прокладки штуцерных соединений смещены и закрывают отверстие штуцера. | Прочистить и продуть. Устранить дефект или заменить трубку. Заменить прокладку. При затяжке накидной гайки трубку следует удерживать от поворота. Прокладку следует установить строго по центру поверхности штуцера. |
| | Датчик тяги и пламени | |
| | Биметаллическая пластина не отводит заслонку от сопла | В зависимости от характера обнаруженного дефекта устранить |
| | При наличии на входе блока сигналов запрета, подача газа на горелки продолжается | |
| 3. Утечка газа на выход блока контроля и регулирования в нерабочем состоянии. | | |
| | 4. Временные показатели не соответствуют паспортным данным. | Разрегулированы датчики пламени и тяги. Имеются не плотности в штуцерных соединениях импульсных трубок и на соплах датчиков |
| 5. Канал регулирования не функционирует. | Теплоагрегат не переходит на номинальный режим работы (только для блоков контроля и регулирования) вследствие: 1) не герметичности штуцерных соединений импульсной трубки канала регулирования 2) негерметичного прикрытия сопла заслонкой датчика 3) разрегулирован датчик температуры. | Заменить уплотнительные прокладки, подтянуть накидные гайки. Устранить дефекты развальцовки концов импульсной трубки. Заменить уплотнительную прокладку. Отрегулировать предусмотренной конструкцией регулировкой. |
| | Теплоагрегат не выключается или не переходят на малый режим: а) уменьшено сечение импульсной трубки вследствие смятия. | Устранить дефект или заменить трубку. |

| Вид неисправностей | Вероятная причина | Методы устранения неисправности |
|--------------------|---|--|
| | б) прокладка штуцерного соединения, сместившись, забила отверстие штуцера при затяжке накидной гайки. | Прокладку заменить, а при затяжке накидной гайки удерживать основание импульсной трубки от прокручивания, прокладку следует установить строго по центру поверхности штуцера. |

2.4 Использование изделия

При использовании регулятора по назначению должны выполняться условия пп.2.1 и 2.2 настоящего руководства по эксплуатации.

Пуск теплоагрегата с регулятором в эксплуатацию может быть произведен только при наличии акта проверки его работы.

Для составления акта проверки работы автоматизированного теплоагрегата необходимо измерить значения времени запуска в работу и срабатывания (прекращения подачи газа) регулятора при погасании пламени и нарушении тяги, которые должны соответствовать паспортным данным. Кроме того, регулятор проверяется на исправность поддержания температуры воды вблизи заданного значения.

Работы по проверке регулятора перед пуском могут производиться только под руководством специально обученного и ответственного по газу лица.

При несоответствии показателей работы регулятора паспортным данным, производится перенастройка его предусмотренной конструкцией регулировкой. При обнаружении неисправностей, не поддающихся устранению на теплоагрегате, соответствующий узел регулятора подлежат замене. Вскрытие и ремонт блока контроля и регулирования (для РГУ 1-М1 блока контроля) допускается только в условиях специализированных мастерских.

Проверка работы теплоагрегат с регулятором должна производиться при наличии тяги в дымоотводящем канале, отсутствии утечек воды, газа и продуктов его сгорания.

Проверяется наличие у потребителя инструкции по эксплуатации теплоагрегата с регулятором.

Проводится инструктаж потребителя по правилам эксплуатации теплоагрегата с регулятором, о чем производится запись в специальном журнале газовой службы.

Перед включением в работу теплоагрегата с регулятором необходимо:

- убедиться в наличии тяги в дымоотводящем канале и отсутствии запаха газа в помещении;
- проветрить помещение, в котором установлен теплоагрегат, и точное пространство аппарата в течение 5—10 минут, при этом все

4978061
190707
205601

газовые краны перед горелкой и на спуске газопровода должны быть закрыты;

— убедиться в наличии воды в теплоагрегате в количестве, соответствующем его типоразмеру.

Включение в работу теплоагрегата следует производить в следующей последовательности:

— убедиться в том, что газовый кран перед горелкой аппарата закрыт;

— повернуть ручку датчика температуры по часовой стрелке до отказа;

— открыть кран на спуске газопровода;

— поднести факел к запальнику и нажать на пусковую кнопку, после воспламенения запальника пусковую кнопку следует удерживать в течение 15 с, при ее освобождении запальник будет продолжать гореть. При необходимости поворотом регулировочной гайки на датчике пламени добиться требуемого времени запуска в работу;

— открыть кран перед горелкой и убедиться в воспламенении горелки от запальника.

После включения в работу следует проверить время срабатывания регулятора на соответствие допустимым значениям и, при необходимости, отрегулировать поворотом регулировочной гайки, датчика пламени и тяги, и периодически следить за работой теплоагрегата, установив поворотом ручки датчика требуемое значение регулируемого параметра:

— температуры воды регулируется по показаниям термометра, установленного на теплоагрегате.

Запрещается эксплуатировать теплоагрегат с регулятором при:

- неисправном дымоотводящем канале с нарушенной тягой;
- воспламенении горелки от запальника более чем за 2 с, после открытия крана перед горелкой;
- проскоке пламени во внутрь горелки;
- наличии утечек воды из теплоагрегата;
- неплотностях толки и дымоходе теплоагрегата и поступлении продуктов сгорания газа в помещение;
- обнаружении запаха газа в помещении, где установлен теплоагрегат.

При обнаруженных неисправностях следует выключить теплоагрегат с регулятором и сообщить в газовую службу.

Выключение теплоагрегата с регулятором следует производить в следующей последовательности:

- закрыть кран перед газогорелочным устройством теплоагрегата;
- закрыть кран на спуске газопровода;
- повернуть ручку датчика температуры против часовой стрелки в крайнее положение.

4.07.10.001
19.07.07
235001

2.5 Измерение параметров, регулирование и настройка

После монтажа регулятора проверить на плотность все соединения согласно «Правил безопасности в газовом хозяйстве».

Настройка и измерение параметров регулятора может производиться только специально обученным персоналом, что должно подтверждаться документально.

Последовательность настройки работы регулятора:

- проверить наличие тяги в дымоотводящем канале;
- подключить теплоагрегат к сети природного газа давлением 1,3 кПа или сжиженного газа давлением 3 кПа:

- закрыть кран перед горелками аппарата;
- открыть кран на спуске газопровода перед аппаратом;
- поднести факел к запальнику и убедиться в отсутствии утечки газа на запальник;

- нажать на пусковую кнопку и разжечь запальник, после воспламенения запальника кнопку следует удерживать до 15 с, пока при ее освобождении запальник не будет продолжать гореть, если запальник не продолжит гореть при освобождении кнопки, необходимо отрегулировать датчик пламени;

- открыть кран перед горелкой и убедиться в воспламенении горелки от запальника более, чем 2 с, при невоспламенении горелки от запальника за 2 с, следует принять меры, обеспечивающие надежную огневую связь между горелкой и запальником;

- при работе горелки на номинальном режиме проверить и убедиться в наличии тяги в дымоходе; если тяга в дымоходе не появится в течение более 5 мин., то следует выключить теплоагрегат и приостановить настроечные работы до устранения неисправностей в дымоходе;

- поворотами ручки датчика температуры убедиться, что газогорелочное устройство воспламеняется и гаснет синхронно повороту ручки;

- при отсутствии переключения следует проверить работу блока контроля и регулирования (блока контроля для РГУ1-М1) в отключенном от датчика состоянии, убедиться в отсутствии закупок в штуцерных соединениях и трубке канала регулирования;

- при самопроизвольном выключении горелки на малом режиме следует проверить герметичность штуцерных соединений и датчиков канала контроля;

- закрыть кран на спуске газопровода перед теплоагрегатом, затем кран перед горелкой и, спустя 15—20 с, кран на спуске газопровода открыть, проверить отсутствие утечки газа на запальник, при наличии утечки блок контроля и регулирования (блок контроля для РГУ1-М1) подлежит замене;

- регулировкой привести в соответствие показания измерительных приборов (термометра) теплоагрегата с положением ручки датчика температуры (только для РГУ2-М1), добиться соответствия середины шкалы датчика температуры 60°C;

100502
19.12.07

— проверить обеспечение датчиком температуры (только для РГУ2-М1) точности регулирования температуры $\pm 2^\circ\text{C}$. При точности регулирования, ниже требуемого значения, следует проверить плотность штуцерных соединений и прочих элементов канала регулирования;

— прекратить тягу в дымоходе и регулировкой датчика добиться выключения регулятором подачи газа в пределах времени 10—60 с;

— если регулятор не выключает подачу газа при отсутствии тяги и погасании пламени следует работу блока контроля РГУ1-М1 или блока контроля и регулирования для РГУ2-М1 проверить в отключенном от датчиков состоянии, а при неработоспособности блока — заменить;

— значения параметров работы регулятора, укладываемые в допустимые пределы, следует занести в паспорт теплоагрегата или отразить в акте, если монтаж регулятора производится непосредственно в условиях эксплуатации.

2.6 Действия в экстремальных условиях

В случае возникновения аварийной ситуации следует выключить теплоагрегат (п.2.4) и сообщить в газовую службу, принять меры к ликвидации аварии.

3. ТЕХНИЧЕСКОЕ ОБСЛУЖИВАНИЕ

3.1 Общие указания

Техническое обслуживание, ремонт газопроводов и газового оборудования административных, общественных и жилых зданий должны осуществляться организациями газового хозяйства (горгаз, межрайгаз) или по договору другими организациями, имеющими соответствующую лицензию территориальных органов Ростехнадзора.

При проведении технического обслуживания руководствоваться требованиями действующих Правил безопасности в газовом хозяйстве и соблюдать меры предосторожности, указанные в разделе "Указание мер безопасности" см. раздел. 2.2.

Проверка технического состояния теплоагрегата с регулятором РГУ в условиях эксплуатации производится специально обученным персоналом газовой службы в соответствии с графиком проф. обслуживания газовых приборов. Два раза за каждый отопительный сезон в начале и конце отопительного сезона проверяется работа регуляторов с занесением полученных результатов в журнал.

Отметка о проверке технического состояния теплоагрегата с регулятором должна производиться в специальном журнале.

Проверку следует производить вдвоем при наличии тяги в дымоходе, отсутствии запаха газа и посторонних лиц. Последовательность профилактики:

— проверить на утечку газа газопроводы и газовые краны;

143502 Д 190707

С.18 Ca2.574.023РЭ

- внешним осмотром проверить отсутствие утечек воды и продуктов сгорания газа из теплоагрегата;
- проверить наличие тяги в дымоходе до и после розжига теплоагрегата и проветрить помещение;
- осмотреть импульсные трубки, убедиться в их целостности и отсутствии перегибов;
- убедиться в плотности штуцерных соединений импульсных трубок;
- убедиться в отсутствии утечки газа в линию эвакуации блока контроля (РГУ1-М1) или блока контроля регулирования (для РГУ2-М1) при прекращении подачи газа на горелку;
- очистить от пыли отверстия датчиков и запальника.

Последовательность проверки параметров регулятора:

- произвести замер времени, в течение которого происходит розжиг и выход горелки на номинальный режим работы;
- полностью закрыть шибер теплоагрегата расположенный на дымоотводящем канале, замерить время полного прекращения подачи газа на газогорелочное устройство;
- погасив пламя запальника произвести замер времени, за которое происходит прекращение подачи газа на горелку;
- убедиться в отсутствии утечки газа в запальную горелку после полной отсечки автоматикой подачи газа на горелки; проверку произвести при закрытом кране основной горелки и открытом кране на спуске газопровода перед теплоагрегатом;
- установить ручку датчика температуры в среднее положение и проверить поддержание автоматикой температуры 60°C с точностью $\pm 2^{\circ}\text{C}$:

Запрещается производить проверку с закрытым шибером более 90 с. После проведения проверки помещение в котором установлен теплоагрегат необходимо проветрить.

При отсутствии шибера на дымоходе допускается производить проверку воздействием на биметаллическую пластину датчика тяги пламени зажженной спички. Время отключения не должно превышать 5 с.

Параметры регулятора должны соответствовать паспортным данным, при необходимости следует отрегулировать датчики.

Проверить наличие огневой связи между запальником и горелкой, горелка должна воспламеняться от запальника не более чем за 2 с.

При обнаружении неисправностей, не поддающихся устранению, следует выключить теплоагрегат.

Запрещается эксплуатировать теплоагрегат до замены и наладки работы соответствующего узла регулятора.

3.2 Порядок технического обслуживания

В зависимости от сроков и объема работ устанавливаются следующие виды технического обслуживания, приведенные в таблице 4.

1005002 А 1907.04 2005001

| Наименование работ | Вид технического обслуживания | Периодичность | Кто обслуживает |
|--|-------------------------------|--|----------------------------|
| Проверка наличия пламени на запальнике. Проверить на утечку газа газопроводы и газовые краны. Осмотреть импульсные трубки, убедиться в их целостности. Проверить наличие тяги в дымоходе. Визуальным осмотром проверить отсутствие утечек продуктов сгорания из аппарата проверить утечку газа в линию эвакуации блока контроля и регулирования | Профилактическое | Ежедневно | Владелец аппарата |
| Проверка технического состояния деталей Проверка технических параметров регулятора: произвести замер времени в течение, которого происходит розжиг. Замерить время, полного прекращения подачи газа на горелку при полностью закрытом шибере. Замерить время полного прекращения подачи газа на горелки, погасив запальник. Убедиться в отсутствии утечки газа в запальную горелку после полной отсечки автоматикой подачи газа на горелки. | Плановое | Два раза за каждый отопительный сезон в начале и в конце | Специалист по обслуживанию |

3.3 Проверка работоспособности

Сведения о работоспособности сводятся в таблицу 5.

Таблица 5

| Наименование работ | Кто выполняет (Ф.И.О, должность, организация) | Средства измерений, вспомогательные технические устройства и материалы | Контрольные значения параметров |
|--------------------|---|--|---------------------------------|
| | | | |

3.4 Техническое освидетельствование.

Сведения о техническом освидетельствовании заносятся в таблицу 6.

Таблица 6

| Наименование и обозначение составной части изделия | Заводской номер | Дата изготовления | Периодичность освидетельствования | Освидетельствование | | | | |
|--|-----------------|-------------------|-----------------------------------|---------------------|-------------------------------------|------|-------------------------------------|------------|
| | | | | Дата | Срок очередного освидетельствования | Дата | Срок очередного освидетельствования | Примечание |
| | | | | | | | | |

2022.05.12 19:07:04

С.20 Са2.574.023РЭ

3.5 Консервация

Регулятор должен быть законсервирован и упакован в соответствии с ГОСТ 9.014-78 вариант защиты ВЗ-13, ВЗ-15, вариант упаковки ВУ-1, ВУ-2. Сведения о консервации, расконсервации и переконсервации изделия указаны в таблице 7.

Таблица 7

| Дата | Наименование работ | Срок действия, годы | Должность, фамилия и подпись |
|------|--------------------|---------------------|------------------------------|
| | | | |

4. ТЕКУЩИЙ РЕМОНТ

4.1 Общие указания

Работоспособность и безопасность эксплуатации теплоагрегата с регулятором РГУ должны поддерживаться и сохраняться путем проведения технического обслуживания и ремонта в соответствии с руководством по эксплуатации Са2.574.023РЭ, действующие Правилами безопасности в газовом хозяйстве и др. документации.

Ремонтные работы производятся после их подготовки в соответствии с инструкциями по организации и безопасному производству ремонтных работ.

Организации, осуществляющие монтаж, ремонт регулятора РГУ2-М1 должны иметь разрешение (лицензию) органов Ростехнадзора на выполненную работу. При проведении ремонтных работ руководствоваться требованиями Правил безопасности в газовом хозяйстве и соблюдать меры предосторожности, указанные в разделе "Указание мер безопасности" см. раздел 2.2.

Материалы, применяемые при выполнении ремонта, подлежат входному контролю и на них должны быть документы, подтверждающие качество.

Характерные неисправности, методы выявления и устранения их приведены в таблице 3 раздела 2.3.1.

Ремонт газового оборудования должен проводиться на отключенном оборудовании с установкой заглушек на границах отключаемого участка со стороны подачи газа.

Эксплуатация с выявленными нарушениями запрещается.

Регулятор рассчитан на работу в течение длительного времени, после этого его выключают и производят ревизию.

При ревизии регулятор подлежит полной разборке. При этом особое внимание уделяют состоянию деталей в блоке контроля и регулирования: сборочный узел клапан, который состоит из мембраны (полиэтилентерефталатная пленка толщиной 0,02 мм) резиновой прокладки, прокладки и шайбы.

Резиновая прокладка не должна иметь дефектов в виде складок и трещин. Мембрана должна быть без отверстий, складок, инородных включений. Поверхности клапана и седла должны быть гладкими чистыми без царапин. Допускается притирка поверхности нижнего седла специальным притиром с мелким наждачным порошком с последующей доводкой полировочной пастой.

Перед сборкой микроклапан, седло, шток и его направляющая втулка в корпусе должны быть тщательно протерты мягкой тряпочкой. Шток уплотнить прокладкой пропитанной в касторовом масле. В отверстие во втулке положить газовую смазку, каплепадение которой выше 100°C. Уплотнительные кольца и другие детали при необходимости заменяются новыми. Закрепляется нижний микроклапан шайбой при помощи двух винтов М3 таким образом, чтобы шток перемещался свободно без заеданий. Если шток в результате сборки не двигается свободно необходимо ослабить винты и переместить втулку так, чтобы при постепенном закреплении шайбы винтами втулка не зажимала его. Размеры вылета штоков с толкателями в верхнем и нижнем корпусах настроены в условиях завода-изготовителя, их менять не надо.

Дроссели, применяемые в нижнем и верхнем корпусах почистить от грязи сжатым воздухом. Размеры отверстий дросселей изменять нельзя. Необходимым условием стабильности работы регулятора является герметичность сопел датчика тяги, датчика пламени. В результате старения резины герметичность их может нарушиться. Это равносильно открытию соответствующего сопла, а, следовательно, прекращению подачи газа на горелку. Необходимо разобрать датчик пламени или датчик тяги, провести ревизию резиновых прокладок, если резина твердая, то ее надо заменить.

При монтаже датчика пламени и датчика тяги следить за тем, чтобы сборочный узел биметаллическая пластина, рычаг находились на одной оси симметрии с отверстием корпуса, в случае, если рычаг сместился в одну из сторон - ослабьте регулировочную гайку и установите рычаг строго по центру.

При ревизии датчика температуры снять крышку и регулировочный узел. Провести осмотр деталей. Мембрана должна быть гладкой без отверстий, складок, инородных включений. Поверхность седла должна быть чистой без царапин. Допускается притирка поверхности седла специальным притиром.

Внимание: при ремонте использовать детали завода-изготовителя.

Отремонтированные регуляторы допускаются к эксплуатации, если показатели технических характеристик и показатели надежности соответствуют паспортным данным Ca2.574.023 ПС.

4.2 Текущий ремонт составных частей изделия

| Описание последствий отказов и повреждений | Возможные причины | Указание по установлению последствий отказов и повреждений сборочной единицы (детали) | Указания по устранению последствий отказов и повреждений |
|--|-------------------|---|--|
| | | | |

149574 П - 19.07.04

5. ХРАНЕНИЕ

5.1 Хранение регулятора на складах потребителя и поставщика по условиям хранения 2 ГОСТ 15150-69. Срок хранения регулятора без обновления консервации 6 месяцев. По истечении этого срока регулятор должен быть расконсервирован и осмотрен. После чего производится повторная консервация по ГОСТ 9.014-78, вариант защиты ВЗ-15, вариант упаковки ВУ-1, ВУ-2.

6. ТРАНСПОРТИРОВАНИЕ

6.1 Регулятор в упаковке должен транспортироваться любым видом транспорта в соответствии с правилами перевозок грузов действующих на данном виде транспорта при условии защиты их от механических повреждений.

Способ укладки ящика с регулятором на транспортные средства должен исключать его перемещение.

7. УТИЛИЗАЦИЯ

7.1 Регулятор в своем составе не содержит материалов, которые опасны для окружающей среды и здоровья человека, поэтому в специальных технологиях утилизации его не нуждается.

Перечень приложений

Приложение А – Габаритные и присоединительные размеры блока контроля РГУ1-М1; блока контроля и регулирования РГУ2-М1; датчика тяги; датчика температуры; датчика пламени.

Приложение Б – Схема подключения датчиков к блоку автоматики РГУ.

Приложение В – Принципиальная схема РГУ1-М1.

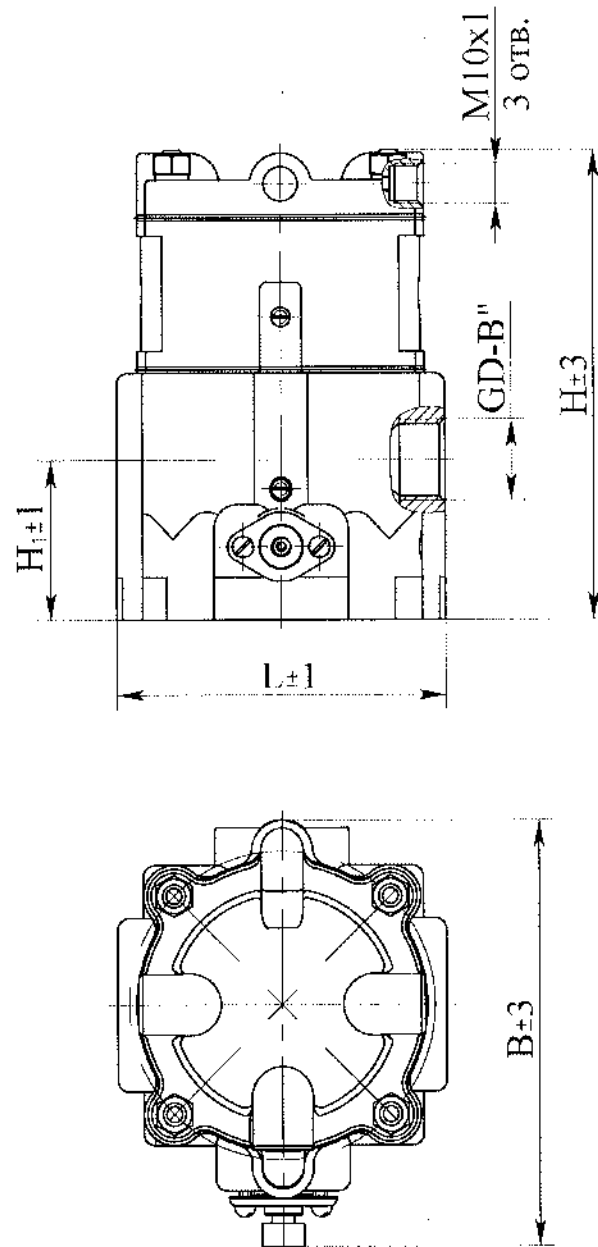
Приложение Г – Принципиальная схема РГУ2-М1.

Приложение Д – Рекомендуемая контактная схема.

169572 Д. 19.07.08

Приложение А

(обязательное)

Габаритные и присоединительные размеры
Блока контроля РГ У1-М1

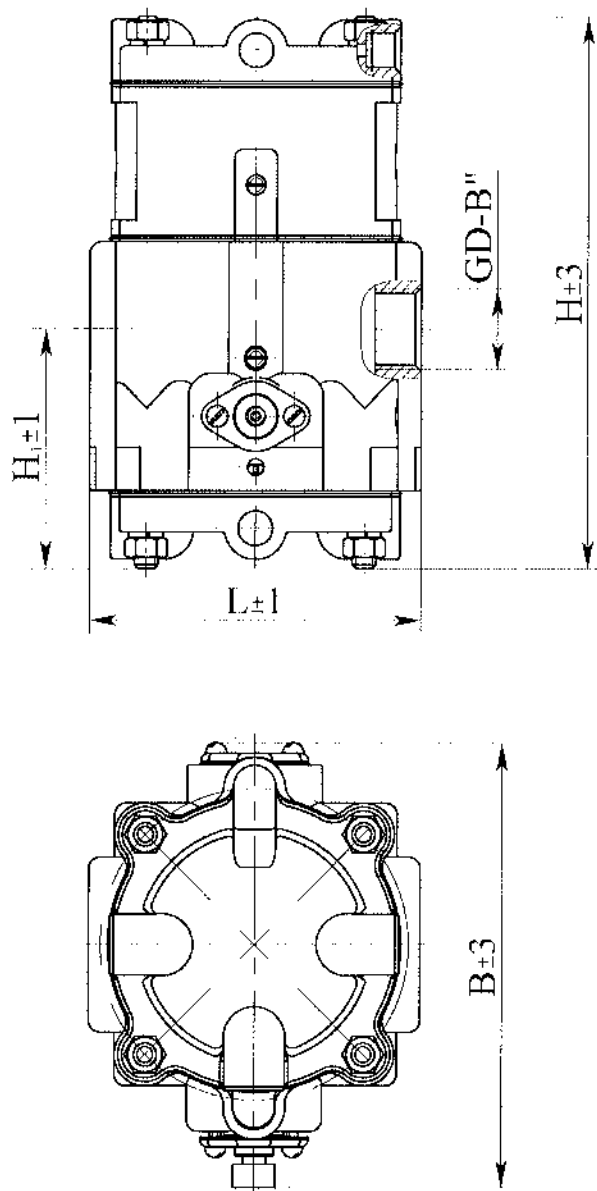
| Номинальная тепловая мощность, кВт | Размеры, мм | | | | Присоединительная резьба, дюйм |
|---------------------------------------|-------------|----------------|-----|-----|-----------------------------------|
| | H | H ₁ | L | B | |
| 80 | 122 | 42 | 86 | 110 | GD-B'' |
| | | | | | 1/2 |
| | | | | | 3/4 |
| 100 | 145 | 45 | 100 | 132 | 1 |
| | | | | | 3/4 |
| | | | | | 1 |

Рисунок А.1

709502 А 19.07.07

Приложение А
(обязательное)

Габаритные и присоединительные размеры
Блока контроля и регулирования РГУ2-М1



| Номинальная тепловая мощность, кВт | Размеры, мм | | | | Присоединительная резьба, дюйм GD-B" |
|------------------------------------|-------------|----|-----|-----|---|
| | H | H1 | L | B | |
| 80 | 142 | 62 | 86 | 113 | 1/2 |
| | | | | | 3/4 |
| | | | | | 1 |
| 100 | 165 | 65 | 100 | 137 | 1 |
| 200 | | | | | 1 1/4 |

Рисунок. А2

169502 Ш. 190708

Приложение А.
(обязательное)

Габаритные и присоединительные размеры
Датчик тяги.

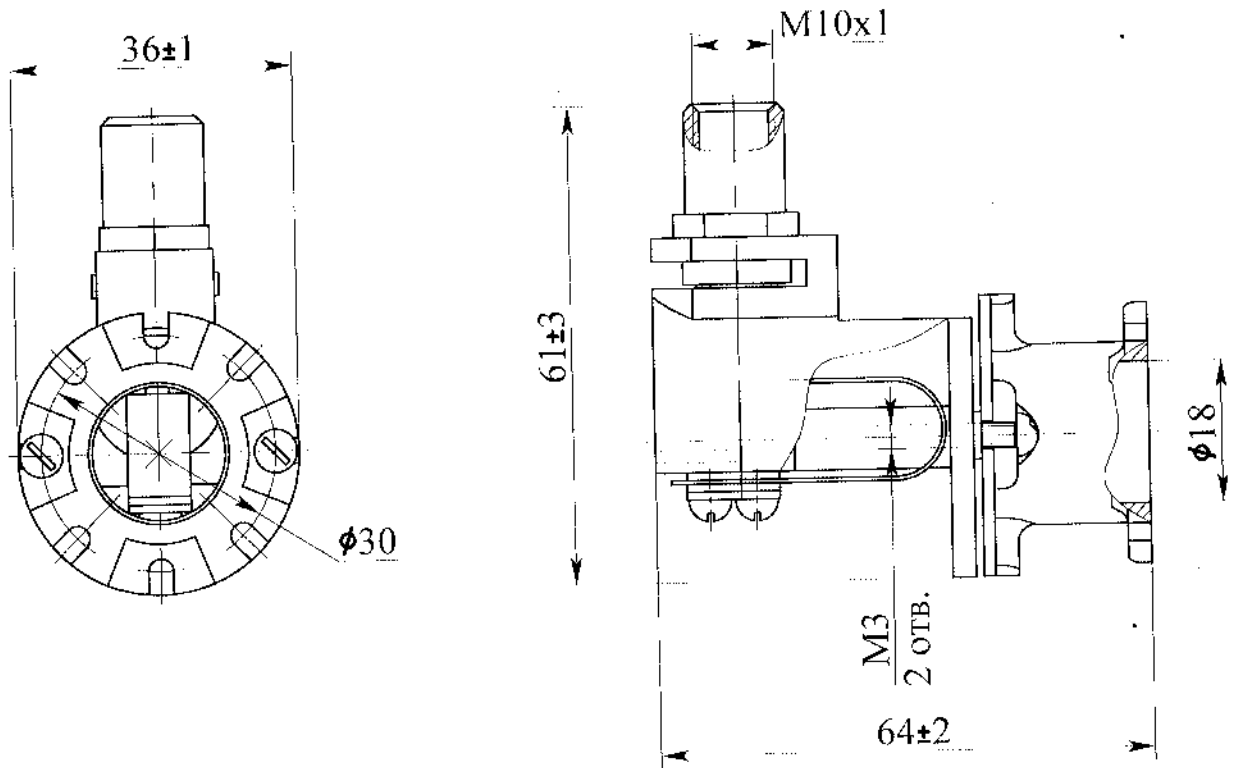
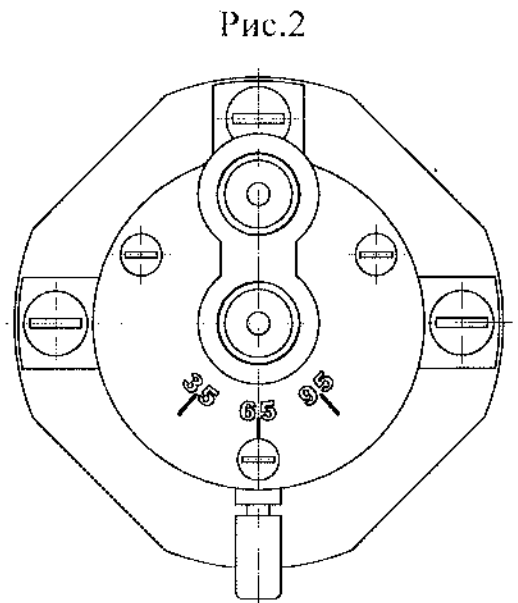
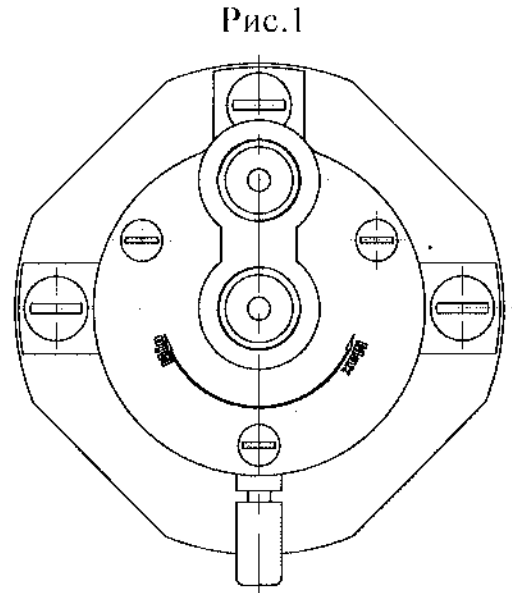
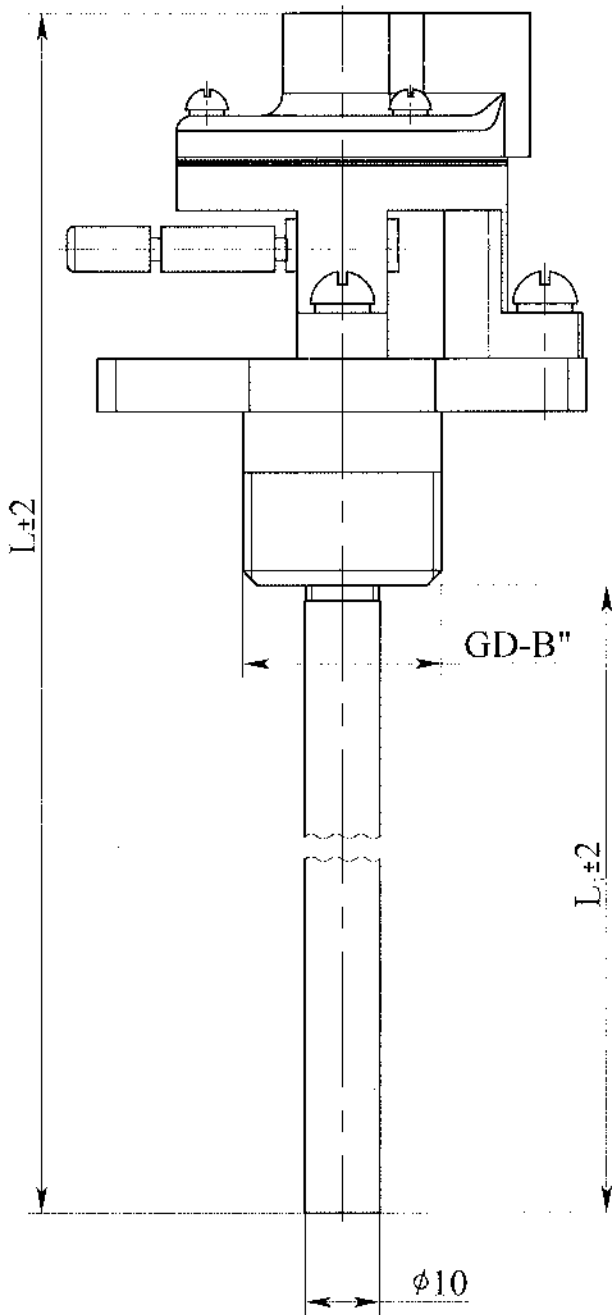


Рисунок А.3.

1000000 11 1907.07

Приложение А.
(обязательное)

Габаритные и присоединительные размеры
Датчика температуры



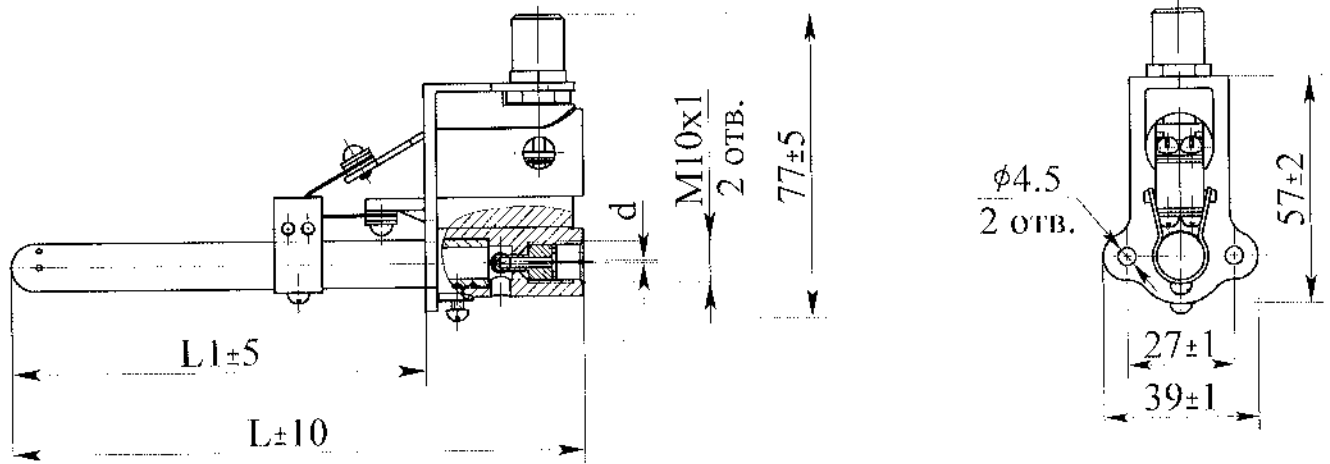
| Обозначение | L, мм | L ₁ , мм | Рис. | GD-B", дюйм |
|-------------|-------|---------------------|------|-------------|
| Ca5.182.042 | 367 | 292 | 1 | 3/4 |
| -01 | 210 | 134 | | 1/2 |
| -02 | | | | 3/4 |
| -03 | | | 2 | 3/4 |

Рисунок.А.4

109502 190207

Приложение А.
(обязательное)

Габаритные и присоединительные размеры
Датчик пламени



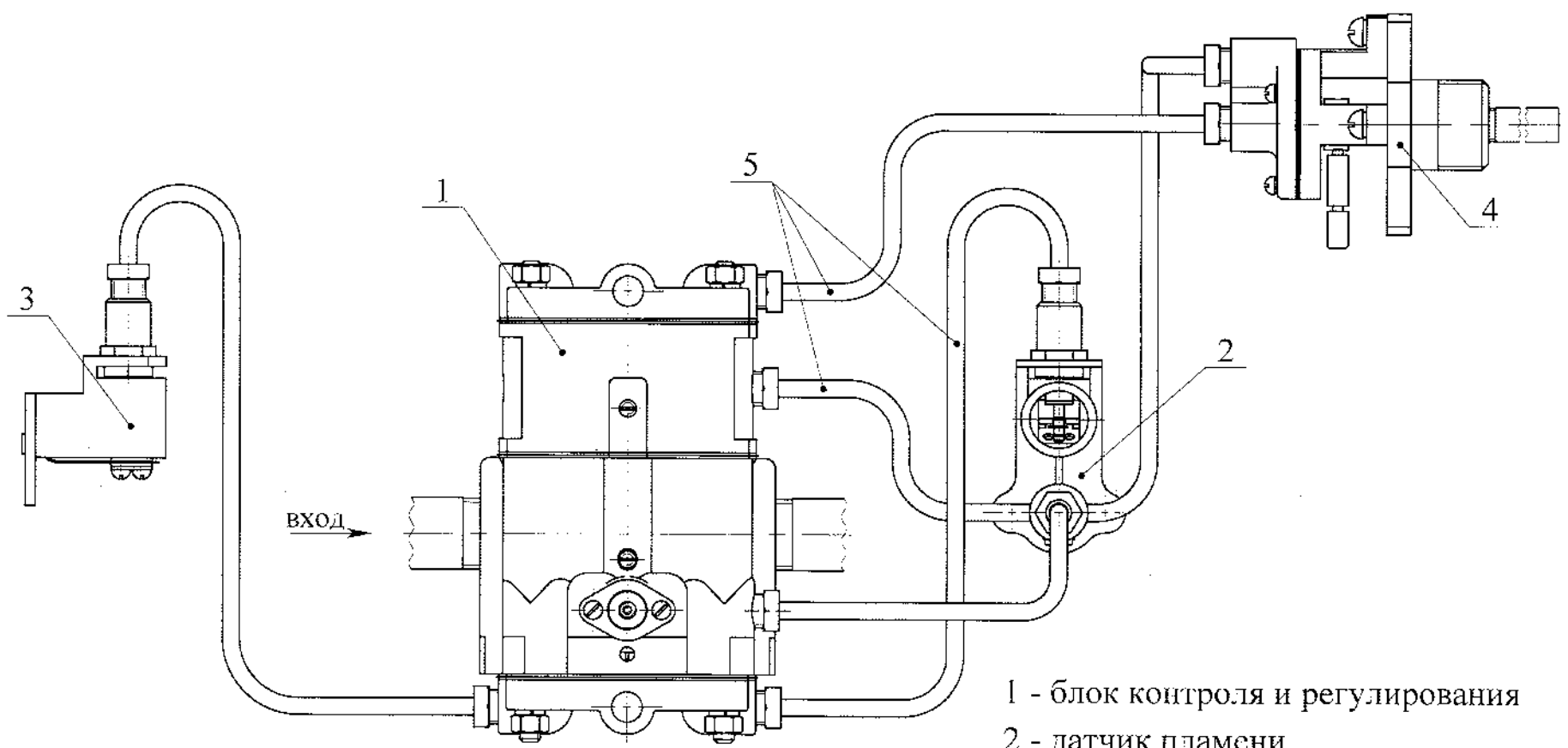
| Обозначение | d, мм | l, мм | l.1, мм |
|-------------|-------|-------|---------|
| Ca5.157.003 | 0.6 | | |
| -01 | 0.8 | 144 | 104 |
| -02 | | | |
| -03 | 1.0 | | |
| -04 | 1.2 | 130 | 90 |
| -05 | 0.8 | 139 | 99 |
| -06 | | | |
| -07 | 1.2 | 140 | 100 |
| -08 | | 184 | 144 |
| -09 | | 274 | 234 |
| -10 | 0.8 | 249 | 209 |
| -11 | | 144 | 104 |
| -12 | | 154 | 114 |
| -13 | | 144 | 104 |
| -14 | 1.0 | 154 | 114 |
| -15 | 1.0 | 150 | 110 |
| -16 | 1.0 | 150 | 110 |
| -17 | 0.4 | 92 | 52 |
| -18 | 1.0 | 165 | 125 |

Примечание: конструкции трубок запальников могут изменяться

Рисунок. А.5

103.572 П 1901.04

Схема подключения РГУ2-М1 с одним датчиком температуры

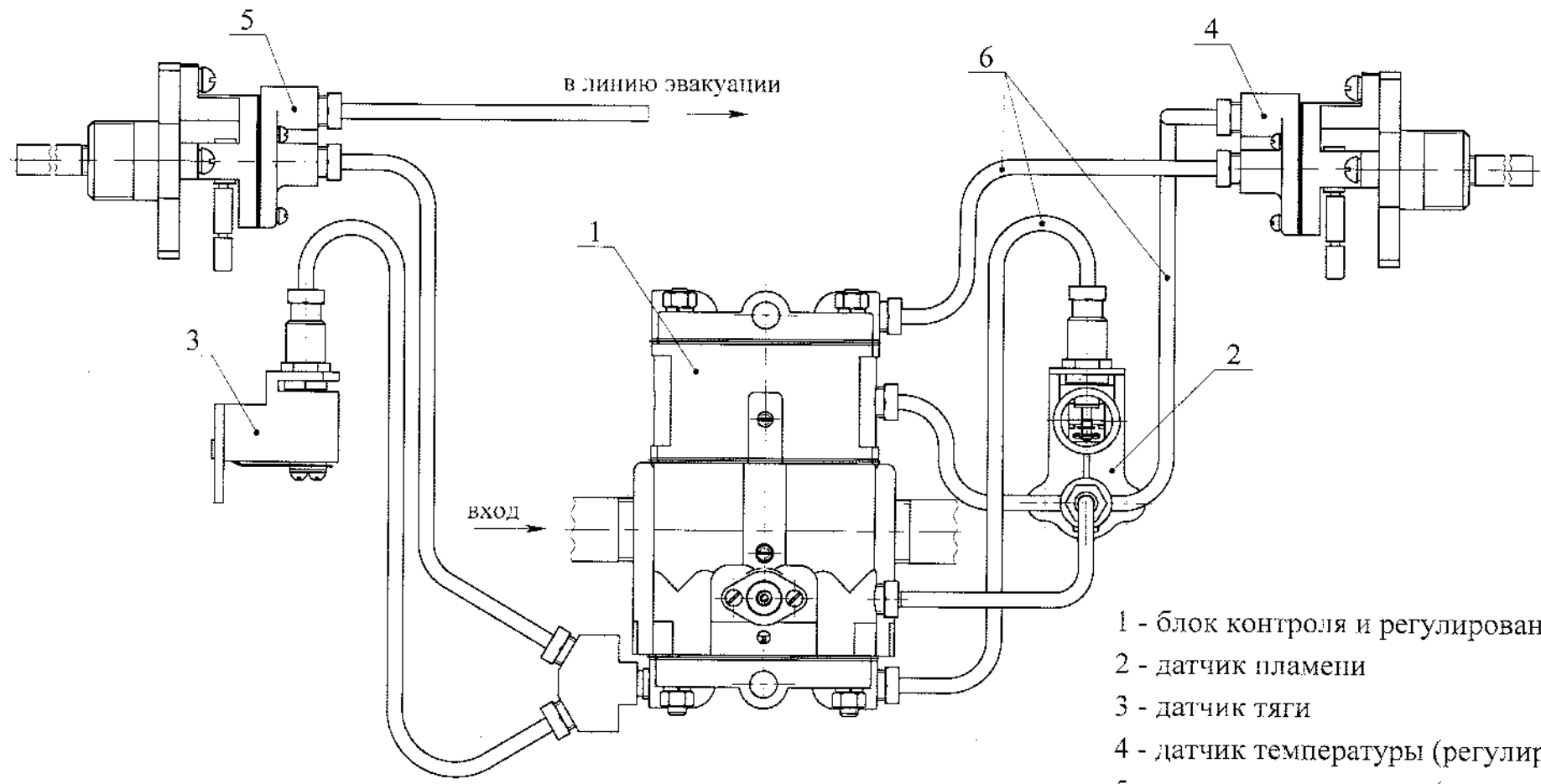


- 1 - блок контроля и регулирования
- 2 - датчик пламени
- 3 - датчик тяги
- 4 - датчик температуры
- 5 - импульсные трубки

Рисунок. Б.1

Приложение Б
(обязательное)

Схема подключения Р1 У2-М1 с двумя датчиками температуры.

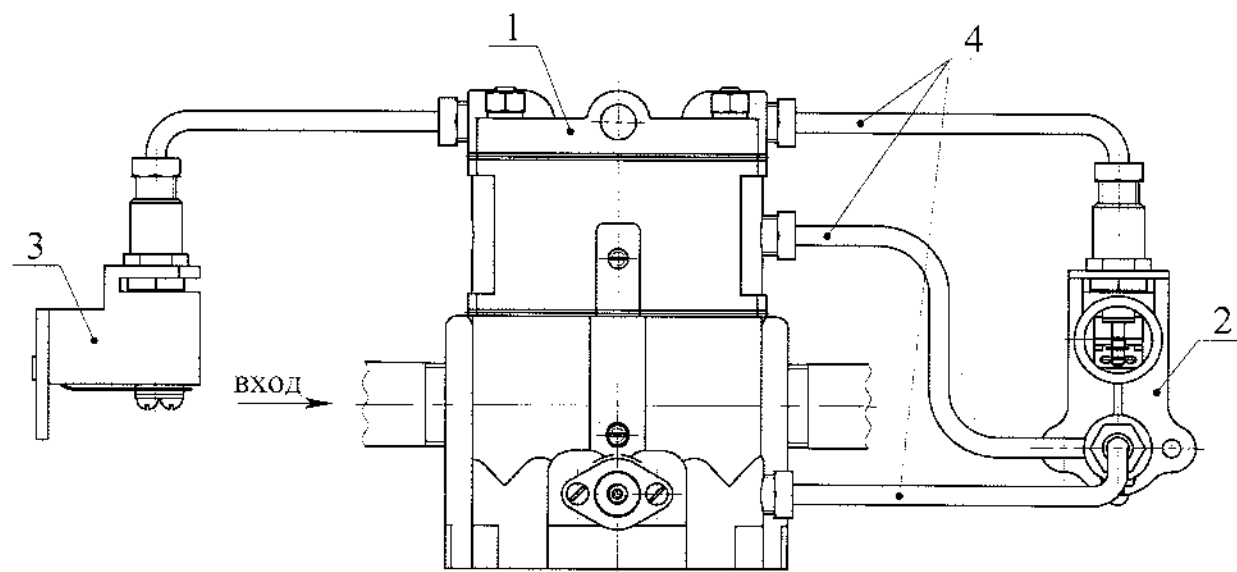


- 1 - блок контроля и регулирования
- 2 - датчик пламени
- 3 - датчик тяги
- 4 - датчик температуры (регулирующий)
- 5 - датчик температуры (предельный)
- 6 - импульсные трубки

Рисунок Б.2

Приложение Б
(обязательное)

Схема подключения РГУ1-М1

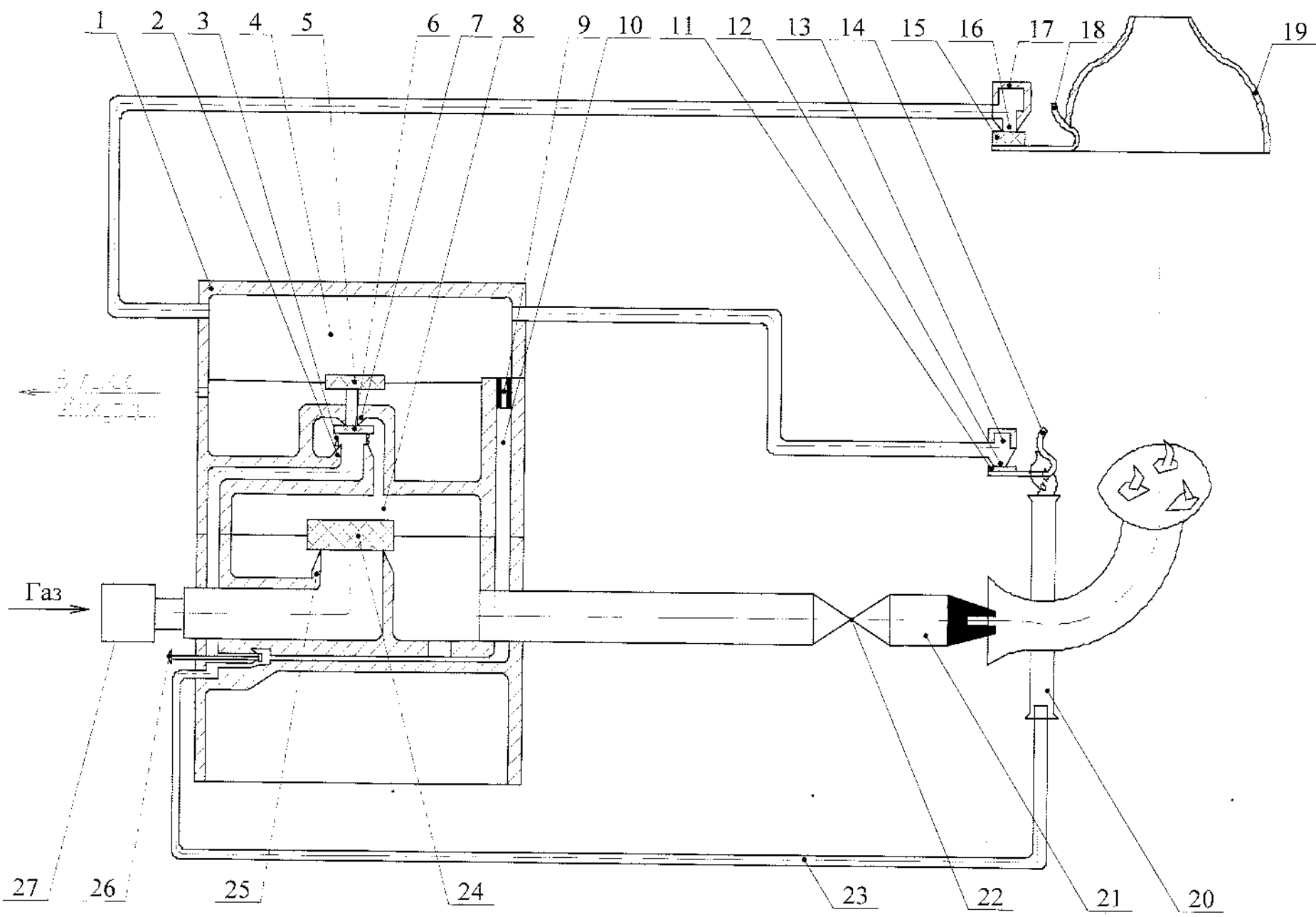


Приложение Б
(обязательное)

- 1 - блок контроля
- 2 - датчик пламени
- 3 - датчик тяги
- 4 - импульсные трубки

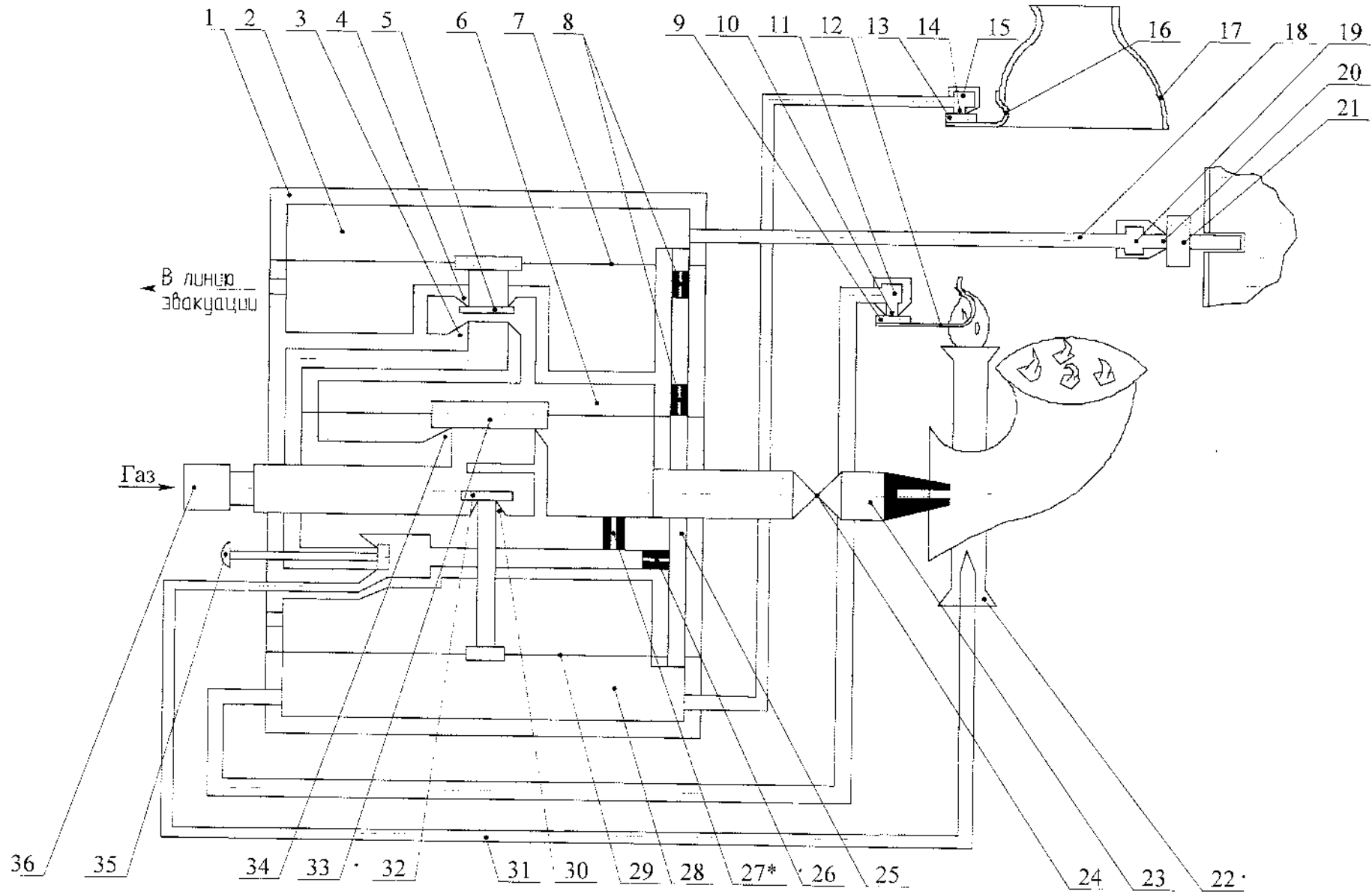
Рисунок. Б.3

Принципиальная схема РГУ1-М1



Приложение В
(обязательное)

Принципиальная схема РГУ2-М1

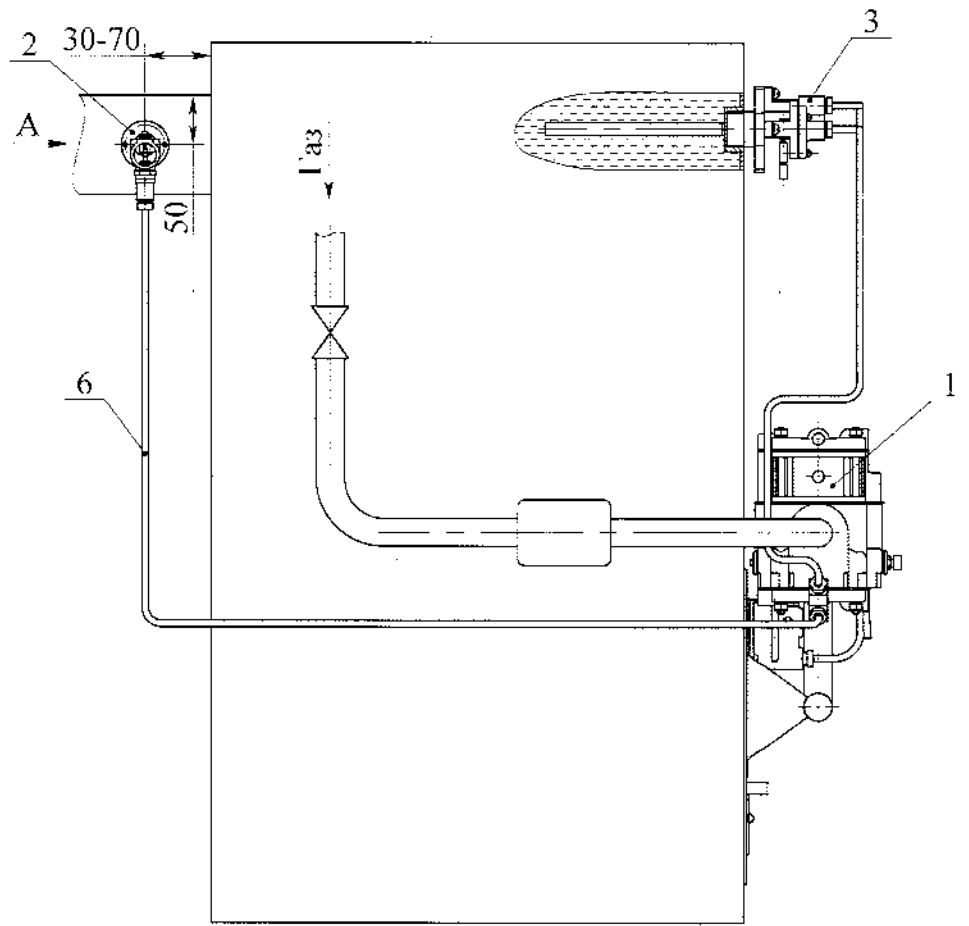
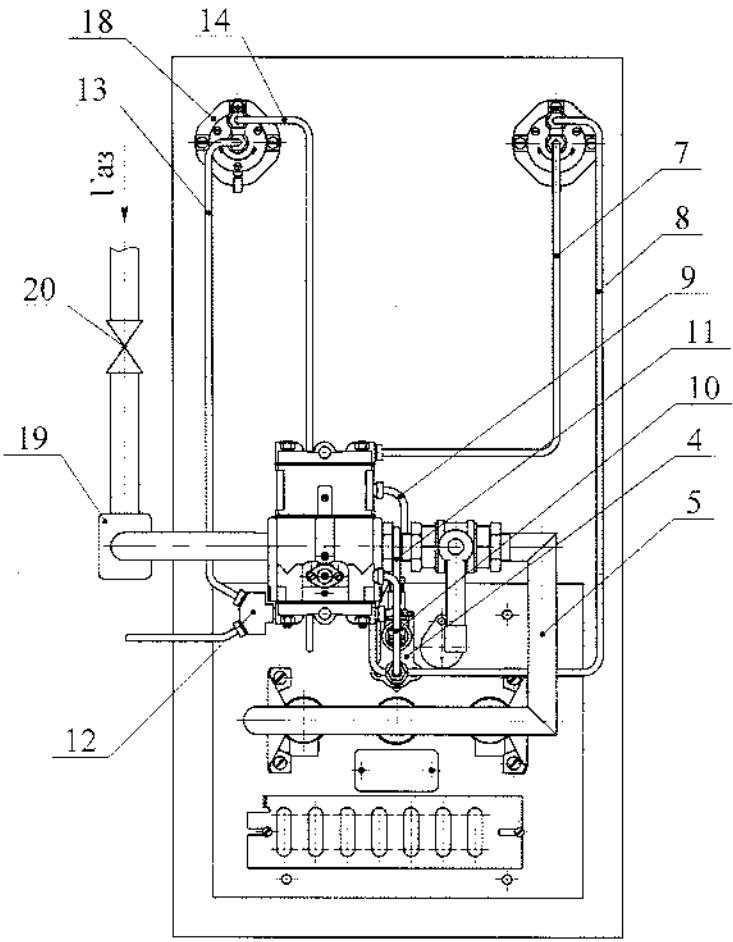


* для регуляторов с функцией "малое горение"

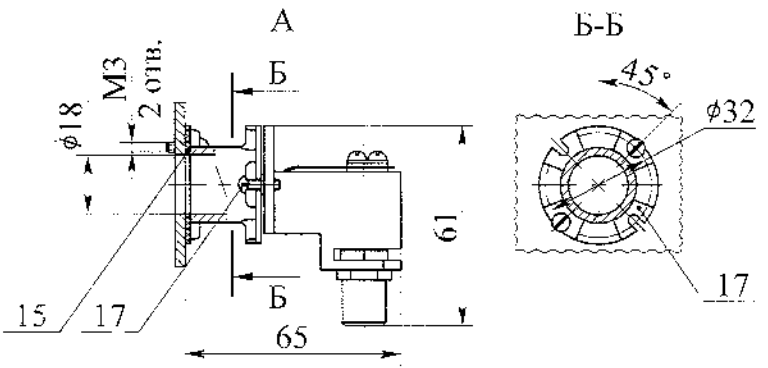
Приложение Г
(обязательное)

109502 № 190204

Рекомендуемая контактная схема регулятора РГУ2-М1



Приложение Д
(рекомендуемое)



Лист регистрации изменений

| Изм. | Номера листов(страниц) | | | | Всего листов (страниц) в докум. | № докум. | Входящий № сопроводительного докум. и дата | Подп. | Дата |
|--------------|------------------------|--------------|------------|----------------|---------------------------------|----------------------------|--|----------------------|------|
| | измененных | замененных | новых | аннулированных | | | | | |
| 15204. 96 | | 34,32 1,2 | 33,34 - | - - | 34 34 | Ca 147-2007 Ca.357-2009 | <i>[Signature]</i> <i>[Signature]</i> | 19.07.07 16.10.09 | |
| | | | | | | | | | |
| | | | | | | | | | |
| | | | | | | | | | |
| | | | | | | | | | |
| | | | | | | | | | |
| | | | | | | | | | |
| | | | | | | | | | |
| | | | | | | | | | |
| | | | | | | | | | |
| | | | | | | | | | |
| | | | | | | | | | |
| | | | | | | | | | |
| | | | | | | | | | |
| | | | | | | | | | |
| | | | | | | | | | |
| | | | | | | | | | |
| | | | | | | | | | |
| | | | | | | | | | |
| | | | | | | | | | |
| | | | | | | | | | |
| | | | | | | | | | |
| | | | | | | | | | |

702061
190502
19.07.07