

Утверждаю

Начальник ИЦ  
ОАО "Завод Староруссирибор"

*[Handwritten signature]* Л.А. Хаймин  
" 18 " 07 2000 г.

# КОМПЛЕКТ СРЕДСТВ УПРАВЛЕНИЯ МОДЕРНИЗИРОВАННЫЙ

## КСУ-ЭВМ-М

Руководство по эксплуатации

Лист утверждения

Са2.390.018 РО-ИУ

Разработал

*[Handwritten signature]*

Л.В.Игорова

17 июля 2000 г.

Проверил

*[Handwritten signature]*

С.И.Чертков

17.07 2000 г.

Главный конструктор

*[Handwritten signature]*

Л.Н.Петрова

17.07 2000 г.

Нормоконтроль

Л.А.Черткова

*[Handwritten signature]*

19.07 2000 г.

104558 Д 24.07.2000

ОКН

Утвержден  
Са 2.390.018 ПЭ-ЛН

**КОМПЛЕКТ СРЕДСТВ УПРАВЛЕНИЯ  
МОДЕРНИЗИРОВАННЫЙ**

**КСУ-ЭВМ-М**

Руководство по эксплуатации

Са 2.390.018 ПЭ

14558 Ш. 24.04.2000



Руководство по эксплуатации (в дальнейшем руководство) является документом, в котором представлены сведения о технических характеристиках, о составе и принципе работы модернизированного комплекта средств управления КСУ-ЭВМ-М (в дальнейшем комплекта), обеспечивающего управление работой одnogорелочных и двухгорелочных водогрейных и паровых котлов и других теплоагрегатов, работающих на газообразном и/или жидком топливе, а также инструктивные материалы по эксплуатации.

При использовании настоящего руководства следует дополнительно пользоваться эксплуатационными и нормативными документами, на которые даются ссылки в настоящем руководстве.

Комплект соответствует ТУ311-00225555.028-95 и обязательным требованиям государственных стандартов.

К эксплуатации комплекта допускается персонал, имеющий квалификационную группу по технике безопасности не ниже II.

## 1. ОПИСАНИЕ И РАБОТА КОМПЛЕКТА

### 1.1 Назначение

1.1.1 Комплект предназначен для управления:

- работой одnogорелочных и двухгорелочных водогрейных и паровых котлов, работающих на газообразном и/или жидком (включая мазут) топливе;
- работой сушильных и других видов одnogорелочных и двухгорелочных теплоагрегатов, работающих на газообразном и/или жидком (включая мазут) топливе.

Модернизированный комплект средств управления КСУ-ЭВМ-М по своим техническим характеристикам, установочным размерам, названиям цепей, номерам контактов внешних разъемов полностью заменяет комплект средств управления КСУ-ЭВМ.

Комплект обеспечивает работу теплоагрегатов без постоянного присутствия персонала.

1.1.2 Комплект выпускается нескольких исполнений, с учетом вида используемого теплоносителя и вида сжигаемого топлива, а также для одnogорелочных и двухгорелочных котлов.

Перечень модификаций комплекта приведен в табл.1.

Таблица 1

Модификация комплекта	Вид сжигаемого топлива	Вид теплоносителя	Состав комплекта	Назначение
КСУ-ЭВМ-М-00	Газ, жидкое	Вода и пар	БУ и ФЭИ-Р	Для одnogорелочных котлов
КСУ-ЭВМ-М-П-ГН	Газ низкого давления	Пар	БУ, БКО1,	
КСУ-ЭВМ-М-П-ГС	Газ среднего давления	Пар	БКО2, датчики и исполнительные устройства	
КСУ-ЭВМ-М-П-М	Жидкое	Пар		
КСУ-ЭВМ-М-П-ГПМ	Газ низкого давления и жидкое	Пар		

5.64.05

Продолжение табл. 1

Модификация комплекта	Вид сжигаемого топлива	Вид теплоносителя	Состав комплекта	Назначение
КСУ-ЭВМ-М-П-ГСМ	Газ среднего давления и жидкое	Пар	БУ, БКЭ1, БКЭ2, датчики и исполнительные устройства	Для одnogорелочных котлов
КСУ-ЭВМ-М-В-ГП	Газ низкого давления	Вода	БУ, БКЭ7М, датчики и исполнительные устройства	
КСУ-ЭВМ-М-В-ГС	Газ среднего давления	Вода		
КСУ-ЭВМ-М-В-М	Жидкое	Вода	БУ, БКЭ1, БКЭ2, датчики и исполнительные устройства	
КСУ-ЭВМ-М-В-ГПМ	Газ низкого давления и жидкое	Вода		
КСУ-ЭВМ-М-В-ГСМ	Газ среднего давления и жидкое	Вода		
КСУ-ЭВМ-М-П-ГМП	Газ, жидкое	Пар	БУ, БКЭ1, БКЭ3, датчики и исполнительные устройства	Для одnogорелочных котлов (с блоком БКЭ3, имеющим повышающую коммутационную способность)
КСУ-ЭВМ-М-В-ГМП	Газ, жидкое	Вода		
КСУ-ЭВМ-М-2-В-ГПМ	Газ низкого давления и/или жидкое	Вода	БУ2, БКЭ1-2, БКЭ2-2, датчики и исполнительные устройства	Для двухгорелочных котлов
КСУ-ЭВМ-М-2-В-ГСМ	Газ среднего давления и/или жидкое	Вода		
КСУ-ЭВМ-М-2-П-ГПМ	Газ низкого давления и/или жидкое	Пар		
КСУ-ЭВМ-М-2-П-ГСМ	Газ среднего давления и/или жидкое	Пар		

## Примечание:

Кроме указанных модификаций комплекта, выпускаются специальные исполнения, имеющие отдельные руководства по эксплуатации:

КСУ-ЭВМ-М-ГБЛ- для автоматизации паровых и водогрейных котлов, поставляющиеся совместно с газовой горелкой ГБЛ.

КСУ-ЭВМ-М-В-Г-Р- для автоматизации водогрейных котлов, поставляющиеся совместно с горелкой ГБЛ и имеющие дополнительную функцию защиты по расходу воды.

КСУ-ЭВМ-М-ЖБЛ-4п- для автоматизации паровых и водогрейных котлов, поставляющиеся совместно с жидкотопливной горелкой ЖБЛ с четырехпозиционным регулированием мощности.

2008.11.13

### 1.1.3 Условия эксплуатации:

- температура окружающего воздуха от 5 до 50°C;
- относительная влажность воздуха от 30 до 80%;
- вибрация с частотой от 5 до 25Гц и амплитудой до 0,1мм;
- внешние постоянное и переменное (50 или 60)Гц магнитные поля напряженностью до 400А/м;
- атмосферное давление от 84 до 106,7Па ( от 630 до 800мм рт.ст.);
- высота над уровнем моря до 1000м;
- помещение закрытое капитальное без резких изменений температуры и попадания брызг, невзрывоопасное и не содержащее в воздухе примесей агрессивных веществ.

## 1.2 Технические характеристики

1.2.1 Комплект обеспечивает два режима управления теплоагрегатом:

- а) автономный;
- б) с верхнего уровня иерархии управления (с диспетчерского пункта, от общекотельного управляющего устройства, регулятора температуры) через блок управления (в дальнейшем БУ), используя сигналы дистанционного управления или стандартный интерфейс RS-485.

1.2.2 В обоих режимах управления комплект обеспечивает выполнение следующих функций:

- а) автоматический пуск и останов котла;
- б) аварийную защиту, обеспечивающую останов котла при возникновении аварийных ситуаций, перечисленных в табл.2, включение звукового сигнала и запоминание первопричины останова;
- в) автоматическое регулирование производительности:
  - двухпозиционное или двухпозиционное прогрессивное с плавным изменением мощности при переходе из режима “малого горения” в режим “большого горения” и обратно.
  - многопозиционное для газовых горелок оборудованных сервоприводом регулирования производительности и имеющих совмещенный привод подачи газа и воздуха (для водогрейных котлов);
  - имеется возможность плавной регулировки производительности при использовании внешних регуляторов. В том числе с одновременным регулированием давления газа и воздуха, а также разрежения.

При регулировании обеспечивается режим ожидания, когда при превышении контролируемого параметра свыше установленного значения в положении горелки “малый огонь”, горелка автоматически выключается, а при снижении контролируемого параметра ниже установленного значения, происходит автоматический пуск горелки с соблюдением полной программы пуска. Режим ожидания реализуется только с регуляторами подключенными через интерфейс RS-485.

Автоматическое регулирование температуры воды может осуществляться:

- в режиме стабилизации температуры воды;
- в режиме работы по отопительному графику с корректировкой по температуре “обратной” воды и временной корректировкой с верхнего уровня или внешнего устройства имеющего интерфейс.

г) автоматическая стабилизация разрежения (для котлов с тягой), закон регулирования – позиционный;

2015  
24.04.15

д) автоматическое поддержание уровня воды в барабане котла (для паровых котлов), закон регулирования – позиционный;

е) автоматическое поддержание температуры мазута (при использовании мазутных горелок), закон регулирования - позиционный;

ж) информационную связь и связь по управлению с верхним уровнем управления по многопроводной линии связи в объеме предусмотренном в табл.3.

имеется возможность связи с верхним уровнем иерархии управления, а также с другими устройствами управления по интерфейсу RS485;

Таблица 2.

Параметр, состояние автоматизированного котла, по которым осуществляется защита и сигнализация	Надпись у светового индикатора БУ
<b>Аварийная защита и сигнализация</b>	<b>Цвет индикатора красный</b>
1. Давление топлива высокое	Давление топлива высокое
2. Давление топлива низкое	Давление топлива низкое
3. Давление в топке высокое (взрыв газов в топке)	Давление в топке высокое
4. Давление воздуха низкое	Давление воздуха низкое
5. Разрежение в топке или за котлом низкое	Разрежение низкое
6. Дымосос не работает	Дымосос не работает
7. Температура мазута низкая или негерметичность клапанов (для газовых горелок, оснащенных устройствами контроля герметичности).	Температура мазута низкая или негерметичность клапанов.
8. Общекотельные параметры не в норме (перечень контролируемых параметров устанавливается проектом котельной)	Авария в котельной
9. Пламя запальника или основной факел отсутствуют	Нет пламени
10. Температура воды за котлом для водогрейных котлов или давление пара для паровых котлов высокие	Температура воды высокая Давление пара высокое
11. Давление воды для водогрейных котлов или уровень воды для паровых котлов низкие	Давление воды низкое Уровень воды низкий
12. Давление воды для водогрейных котлов или уровень воды для паровых котлов высокие	Давление воды высокое Уровень воды высокий
<b>Предупредительная сигнализация</b>	<b>Цвет индикатора желтый</b>
1. Температура уходящих дымовых газов повышена	ВНИМАНИЕ! Температура дымовых газов повышена
2. Уровень воды в барабане парового котла опустился ниже нижнего регулируемого уровня (только для одnogорелочных котлов)	Нижний регулируемый уровень воды.
3. Уровень воды в барабане парового котла поднялся выше верхнего регулируемого уровня (только для одnogорелочных котлов)	Верхний регулируемый уровень воды

107557 СМ 5.00.05



Продолжение табл.2

Параметр, состояние автоматизированного котла, по которым осуществляется защита и сигнализация	Надпись у светового индикатора БУ
4. До пуска котла (после подачи питания на комплект) - уровень воды в барабане или давление воды находится ниже или выше аварийных уровней; - температура мазута для мазутных или газомазутных горелок находится ниже нижнего аварийного уровня; - общекотельные параметры не в норме; - давление газа находится ниже или выше аварийных значений; - температура воды или давления пара находится выше аварийного уровня; - создано состояние "кажущегося пламени".	Блокировка пуска (при этом загорается соответствующий аварийный индикатор или соответствующий индикатор "Пламя...").
5. Горит факел запальника	Пламя запальника
6. Горит основной факел (для двухгорелочных котлов указаны номера горелок).	Пламя основного факела
7. Обрыв или неисправность в линии связи по интерфейсу	Канал связи неисправен
<b>Рабочая сигнализация</b>	<b>Цвет индикатора зеленый</b>
1. Включено питание комплекта	Сеть
2. Выполняется программа пуска котла	Пуск
3. Выполняется операция по подготовке горелочного устройства к розжигу	Подготовка к розжигу
4. Завершена программа пуска котла	Пуск завершен
5. Управление котлом передано на верхний уровень иерархии управления	Управление от ОКУ
6. Выполняется программа останова котла	Останов

Примечание - Аварийные входы, по которым осуществляется защита могут быть использованы для защиты по параметрам не указанным в таблице 2 при условии соответствия их требованиям п.1.2.5.

Таблица 3

Вид связи	Содержание сигнала	Характеристика сигнала	Контакты		
			БУ	БКЭ7М	БКЭ-1
Информационная	1. Установлен режим управления котлом через БУ с верхним уровнем управления	Замыкание контактов	X3/1- X3/21	X10/4- X10/5	X13/5- X13/6
	2. Установлен автономный режим управления от БУ	Размыкание контактов	X3/1- X3/21	X10/4- X10/5	X13/5- X13/6
	3. Выполняется программа пуска котла	Замыкание контактов	X3/2- X3/22	X10/6- X10/7	X13/1- X13/2
	4. Завершена программа пуска. Котел выведен в режим управления	Размыкание контактов Замыкание	X3/2- X3/22 X3/4-	X10/6- X10/7 X11/1-	X13/1- X13/2 X13/3-

107558 П 578805

Продолжение таблицы 3

Вид связи	Содержание сигнала	Характеристика сигнала	Контакты		
			БУ	БКЭ7М	БКЭ-1
	водительностью.	контактов	X3/24	X11/2	X13/4
	5.Выполняется программа останова котла	Размыкание контактов Замыкание контактов	X3/4- X3/24 X3/3- X3/23	X11/1- X11/2 X10/8- X10/9	X13/3- X13/4 X12/9- X12/10
	6.Сработала аварийная защита	Замыкание контактов	X3/5- X3/25	X12/5- X12/6	X12/7- X12/8
По управлению	7.Команда на пуск котла	Кратковременное (не менее 0,2 с) замыкание контактов внешнего устройства или замкнутое состояние контактов внешнего устройства	X3/28- X3/27	X9/9- X10/1	X12/3- X12/4
	8.Команда на отключение аварийного звукового сигнала	Кратковременное (не менее 0,2 с) замыкание или замкнутое состояние контактов внешнего устройства	X3/30- X3/29	X9/7- X10/1	X12/5- X12/4
	9.Команда на останов котла	Кратковременное (не менее 0,2 с) размыкание контактов или разомкнутое состояние контактов внешнего устройства	X3/8- X3/7	X10/2- X10/3	X12/1- X12/2
	10.Передача регулирования производительности внешнему регулятору	Замыкание контактов внешнего устройства	X3/10- X3/9	X9/8- X10/1	X12/6- X12/4
	11.Обмен информацией с внешним устройством	Интерфейс RS 485	X1/12- X1/14	X5/9- X5/10	X6/1- X6/2

1.2.3 При передаче управления на верхний уровень, пуск теплоагрегата с передней панели блока БУ исключается.

1.2.4 Регулирование производительности осуществляется:

а) при автономном управлении - автоматическим регулятором температуры или давления пара, а также в ручном режиме с передней панели БУ;

б) при передаче управления на верхний уровень - автоматическим регулятором температуры или давления пара и по сигналам, поступающим с верхнего уровня;

в) при передаче регулирования внешнему регулятору - внешним регулятором. При этом пуск, контроль аварийных параметров и останов осуществляется БУ.

51.005. 4. 855491

## 1.2.5 Входные сигналы блока БУ

а) дискретные - состояние внешних изолированных ключей способных коммутировать постоянный ток минимального значения 3мА напряжением от 20 до 30В;

б) устройства контроля пламени - сигналы от фотоэлектрических преобразователей о наличии пламени, представляющие собой последовательность прямоугольных импульсов частотой 1-45Гц. Возможно использование внешних фотодатчиков с выходными сигналами соответствующими п.1.2.5.а);

в) сигналы от ионизационного датчика пламени (контрольного электрода) по цепи контроля наличия пламени (сигналы отличные от сигналов соответствующих п.1.2.5.б);

г) стандартный интерфейс RS485.

1.2.6 Выходные сигналы блока БУ - состояние изолированных контактов реле, способных коммутировать ток до 8А переменного тока при напряжении 250В или 8А постоянного тока при напряжении 30В.

1.2.7 Выходные сигналы блоков БКЭ2 и БКЭ3 приведены в табл.4.

Таблица 4

Наименование цепи	Позиционное обозначение		Коммутационная способность	
	пускатели	тепловые реле	БКЭ2	БКЭ3
1.Управление двигателем вентилятора	К1	К6	8А	12А
2.Управление двигателем дымососа	К2	К7	8А	25А
3.Управление двигателем питательного насоса	К3	К8	8А	8А
4.Управление двигателем привода форсунки	К4	К9	4А	5А
5.Управление подогревателем мазута	К5	К10	4А	5А
			БКЭ2-2	
6.Управление двигателем привода форсунки горелки 1	К4	К9	4А	
7.Управление двигателем форсунки горелки 2	К5	К10	4А	

Примечание. В блоках БКЭ2Б и БКЭ3Б реле К5 используется для синхронного управления двигателями газового клапана или заслонки, воздушной заслонки и шиберы дымохода.

По остальным цепям управления блоки БКЭ2 и БКЭ3 обеспечивают трансляцию выходных цепей блока БУ и цепей его питания.

104531 Ш. 5.08.05

1.2.8 Блок БКЭ1 обеспечивает трансляцию входных сигналов блока БУ, формирование защиты и регулирования по уровню воды.

Блок БКЭ1 обеспечивает включение аварийного слива воды в паровых котлах при достижении верхнего предельного уровня (ВПУ) и выключение клапана при снижении до верхнего регулируемого уровня (ВРУ).

1.2.9 Блок БКЭ7М обеспечивает трансляцию входных и выходных сигналов БУ и управление двигателем вентилятора с помощью пускателя. Коммутационная способность пускателя 8А.

1.2.10 Время с момента поступления сигналов в БУ о возникновении аварийной ситуации до момента выдачи им сигнала на останов котла (время срабатывания защиты) не превышает 1с.

Предусмотрена возможность увеличения времени срабатывания защиты (демпфирование сигналов) до 5 и 10с при аварийных ситуациях по п.1,2,4,5 табл.2.

Для исключения случайных колебаний уровня воды в барабане котла, защита УРОВЕНЬ ВОДЫ ВЫСОКИЙ/ ДАВЛЕНИЕ ВОДЫ ВЫСОКОЕ имеет фиксированную задержку срабатывания 5 секунд.

1.2.11 В блоке БУ предусмотрена проверка световых индикаторов и звуковой сигнализации.

1.2.12 В блоке БУ предусмотрена возможность тестовой проверки блока, а также исправности датчиков, исполнительных устройств и линий связи.

Тестовая проверка проводится на неработающем котле.

1.2.13 В блоке БУ предусмотрено внутреннее тестирование модуля управления после включения питания блока БУ. При обнаружении неисправности индикатор БЛОКИРОВКА ПУСКА работает в “мигающем” режиме и дальнейшая работа блока БУ запрещается.

1.2.14 В блоке БУ предусмотрена аварийная защита, если создано состояние “кажущегося пламени”. Защита срабатывает, если состояние “кажущегося пламени” держится 5с и болсе.

1.2.15 В процессе отработки программ автоматического пуска и останова котла блок БУ обеспечивает формирование интервалов времени в соответствии с приложением А.

1.2.16 В комплекте предусмотрена возможность перехода работы котла с газообразного топлива на жидкое и обратно без перекоммутации датчиков и исполнительных цепей, а путем переключения соответствующих тумблеров и переключателей в блоках БКЭ1, БКЭ2 или БКЭ3 и БУ.

1.2.17 В блоках БКЭ2 и БКЭ3 имеются органы для ручного управления воздушной и газовой заслонками, шибером дымохода, приводом форсулки, вентилятора, дымососа и питательного насоса.

В блоках БКЭ7М имеются органы ручного управления воздушной и газовой заслонками, шибером дымохода, вентилятором и дымососом.

107558 А. 12.05.06

6. 304 РЭ 102-2006-1 12.05.06

1.2.18 Питание блоков БУ, БКЭ1 осуществляется от однофазной сети переменного тока с напряжением 220В; БКЭ7М, БКЭ2 и БКЭ3 от трехфазной сети переменного тока с напряжением 220/380В с отклонениями минус 15 и плюс 10 %, частотой  $(50 \pm 1)$  Гц.

Допускается расширение диапазона напряжения питания блока БУ и сигнализатора температур ТЭСТ1М до (160-260)В, а частоты до  $(50 \pm 2)$  Гц

1.2.19 Потребляемая мощность, не более:

- БУ  $30В \cdot А$ ;
- БКЭ7М  $20В \cdot А$ ;
- БКЭ1  $20В \cdot А$ ;
- БКЭ2 и БКЭ3 не более  $400В \cdot А$ .

В блоках БКЭ7М и БКЭ2 установлен автомат защиты на ток 25А, в блоке БКЭ3 на 63А.

1.2.20 Габаритные размеры каждого блока:

- БУ - 305x380x170мм;
- БКЭ7М, БКЭ1, БКЭ2 - 315x400x170мм;
- БКЭ3 - 315x435x170мм.

1.2.21 Масса блоков, не более:

- БУ - 9кг;
- БКЭ7М - 7,5кг;
- БКЭ1 - 9кг;
- БКЭ2 и БКЭ3 - 14кг.

Технические характеристики других блоков, входящих в состав комплекта приведены в эксплуатационной документации на них.

147554 12.05.06

### 1.3 Состав комплекта

Состав комплекта в зависимости от модификации приведен в табл.5.

Центральной частью комплекта является блок управления БУ. С каждым комплектом поставляются принадлежности и запасные части, необходимые для технического обслуживания и замены в течение гарантийного срока эксплуатации (одиночный комплект ЗИП).

Поставляемая арматура при низком давлении газа (до 5,0кПа) обеспечивает автоматизацию котлов мощностью до 1МВт, и при среднем давлении до 3МВт.

Возможно увеличение мощности автоматизированных котлов при условии использования соответствующей арматуры.

При этом возможно использование отдельных регуляторов производительности, обеспечивающих регулирование давления топлива и воздуха и разрежения, например, «Минитерм» производства МЗТА.

Для ремонта в течении всего периода эксплуатации после окончания гарантийного срока комплекта возможна поставка запасных частей по заявкам потребителей за отдельную плату.

40 00 0 11007 11007

Таблица 5

Обозначение	Наименование и условное обозначение	Количество по модификациям КСУ-ЭВМ-М														Примечание			
		-00	-П-ГН	-П-ГС	-П-М	-П-ГНМ	-П-ГСМ	-В-ГН	-В-ГС	-В-М	-В-ГНМ	-В-ГСМ	-П-ГМП	-В-ГМП	-2-В-ГНМ		-2-В-ГСМ	-2-П-ГНМ	-2-П-ГСМ
	1.Блок управления																		
Ca5.139.027	БУ-00	1 или	1	1	1	1	1	1	1	1	1	1	1	1	1	1	1	1	
Ca5.139.027-02	БУ2	1	-	-	-	-	-	-	-	-	-	-	-	-	1	1	1	1	
	2.Блок коммутационных элементов																		
6Яа.369.956-03	БКЭ7М	-	-	-	-	-	-	1	1	-	-	-	-	-	-	-	-	-	
Ca5.139.010	БКЭ1-00	-	1	1	1	1	1	-	-	-	-	1	-	-	-	-	-	-	
Ca5.139.010-01	БКЭ1-01	-	-	-	-	-	-	-	-	1	1	1	-	1	-	-	-	-	
Ca5.139.024	БКЭ1-2-П	-	-	-	-	-	-	-	-	-	-	-	-	-	-	-	1	1	
Ca5.139.024-01	БКЭ1-2-В	-	-	-	-	-	-	-	-	-	-	-	-	1	1	-	-	-	
Ca5.139.011	БКЭ2-00	-	1	1	-	-	-	-	-	-	-	-	-	-	-	-	-	-	
Ca5.139.011-01	БКЭ2-01	-	-	-	-	-	-	-	-	1	1*	1*	-	-	-	-	-	-	*Допускается замена на блок БКЭ2-Б Са5.139.011-03
Ca5.139.011-02	БКЭ2-02	-	-	-	1	1*	1*	-	-	-	-	-	-	-	-	-	-	-	*Допускается замена на блок БКЭ2-Б Са5.139.011-03
Ca5.139.025	БКЭ2-2-В	-	-	-	-	-	-	-	-	-	-	-	-	1	1	-	-	-	
Ca5.139.025-01	БКЭ2-2-П	-	-	-	-	-	-	-	-	-	-	-	-	-	-	1	1	-	
Ca5.139.014-01	БКЭ3-01	-	-	-	-	-	-	-	-	-	-	1*	1*	-	-	-	-	-	*Допускается замена на блок БКЭ3-Б Са5.139.014-02
БРО.364.025ТУ	3.Розетка РП10-30ЛП-0	4	-	-	-	-	-	-	-	-	-	-	-	-	-	-	-	-	
ГЕО.364.098ТУ	Вставка ШР16П2ЭШ5	1	-	-	-	-	-	-	-	-	-	-	-	-	-	-	-	-	
Са2.390.018 ЗИ	4. Одиночный ЗИП	1	1	1	1	1	1	1	1	1	1	1	1	1	1	1	1	1	
Ca5.149.004	5.Сигнализатор температур ТЭСТ1-М-3	-	-	-	-	-	-	1	1	-	-	-	-	-	-	-	-	-	Защита по повышению температуры воды в котле, регулирование температуры воды в котле. Защита по понижению температуры мазута, регулирование температуры мазута.
Ca5.149.004-01	ТЭСТ1-М-4	-	-	-	1	1	1	-	-	1	1	1	1	1	1	1	1	1	

107552 2011 1.10.07

Продолжение таблицы 5

Обозначение	Наименование и условное обозначение	Количество по модификациям КСУ-ЭВМ-М																Примечание	
		-00	-П-П	-П-С	-П-М	-П-ПМ	-П-СМ	-В-П	-В-С	-В-М	-В-ПМ	-В-СМ	-П-ПМ	-В-ПМ	-2-В-ПМ	-2-В-СМ	-2-П-ПМ		-2-П-СМ
ТУ25-7323.0001-88	6.Устройство терморегулирующее ТУДЭ-6М1-IP30-УЗ-7-100-Р	-	-	-	1	1	1	-	-	1	1	1	1	1	1	1	1	1	Защита по повышению температуры уходящих газов
ТУ4212-005-12334427-2003	7.Измеритель давления многопредельный АДР-0,25.2	-	1	1	1	1	1	1	1	1	1	1	1	1	1	1	1	1	Измерение и регулирование разрежения, защита по понижению разрежения в топке
ТУ4212-005-12334427-2003	8.Измеритель давления многопредельный АДН-10.2	-	1	1	1	1	1	1	1	1	1	1	1	2	2	2	2	2	Измерение давления воздуха, защита по понижению давления воздуха перед горелкой
ТУ4212-005-12334427-2003	9.Измеритель давления многопредельный АДН-10.2	-	1	-	-	1	-	1	-	-	1	-	1	1	1	-	1	-	Измерение давления газа, защита по понижению и повышению давления газа
ТУ4212-005-12334427-2003	10.Измеритель давления многопредельный АДН-50.2	-	-	1	-	-	1	-	1	-	-	1	-	-	-	1	-	1	-
ТУ 6589-007-52209927-2004	11.Источник вторичного электропитания 10ВР220-24	-	1	1	1	1	1	1	1	1	1	1	1	1	1	1	1	1	Питание измерителей многопредельных АДР/АДН.
ТУ311-00225555.021-93	12.Датчик-реле ДРД-6.0	-	1	1	1	1	1	1	1	1	1	1	1	1	1	1	1	1	Защита по повышению давления в топке
ТУ311-00225555.021-93	13.Датчик-реле ДРД-6.0	-	1	-	-	1	-	1	-	-	1	-	1	1	1	-	1	-	Контроль герметичности газовых клапанов (1)
ТУ311-00225555.021-93	14.Датчик-реле ДРД-40.0	-	-	1	-	-	1	-	1	-	-	1	-	-	-	1	-	1	-
ТУ311-00225555.021-93	15.Датчик-реле ДРД-1200	-	1	1	1	1	1	2	2	2	2	2	1	2	2	2	1	1	Защита по повышению и по понижению давления воды, по повышению давления пара
ТУ 311-00225591.006-90	16.Манометр электроконтактный ДМ2010Сг(0-0,1 МПа)	-	-	-	1	1	1	-	-	1	1	1	1	1	2	2	2	2	Измерение давления жидкого топлива, защита по понижению давления топлива перед горелкой
ТУ 311-00225591.006-90	17.Манометр электроконтактный ДМ2010Сг(0-1,0 МПа)	-	1	1	1	1	1	-	-	-	-	-	1	-	-	-	1	1	Измерение давления пара, регулирование давления пара
Са3.358.010-01	18.Фотоэлектрический преобразователь ФЭП-Р	2	2	2	2	2	2	2	2	2	2	2	2	2	2	2	2	2	Контроль наличия пламени (13)
ТУ206.УССР59-87	19.Трансформатор зажигания ОС33-730-УХЛ2	-	1	1	1	1	1	1	1	1	1	1	1	1	2	2	2	2	



Продолжение таблицы 5

Обозначение	Наименование и условное обозначение	Количество по модификациям КСУ-ЭВМ-М																Примечание	
		-00	-П-П	-П-Г	-П-М	-П-ГМ	-П-ГСМ	-В-П	-В-Г	-В-М	-В-ГМ	-В-ГСМ	-П-ГМП	-В-ГМП	-2-В-ГМ	-2-В-ГСМ	-2-П-ГМ		-2-П-ГСМ
Ca2.769.004-06	20.Электрозapальник газo-вoй ЭЗ-Н	-	1	1	1	1	1	1	1	1	1	1	1	1	2	2	2	2	
Ca3.254.002	21.Электрoмaгнитный испoлнительный мeханизм ЭИМ	-	2	2	2	2	2	2	2	2	2	2	2	2	1	1	1	1	Управление приводом воздушной заслонки и/или шибером дымохода
ТУ3742-036-00225555-96	22.Клапан электрoмaгнитный КЭМ-10	-	1	1	1	1	1	1	1	1	1	1	1	-	-	-	-	Клапан запальника	
Ca2.769.001	23.Кoнтрольный электрoд КЭ	-	1	1	-	1	1	1	1	-	1	1	1	2	2	2	2	Контроль наличия основного факела (13)	
Ca2.907.024-01	24.Клапан газoвoй электрoмaгнитный КГЭО-20-220	-	1	1	-	1	1	1	1	-	1	1	1	-	-	-	-	Клапан безопасности	
Ca2.907.024	25.Клапан газoвoй электрoмaгнитный КГЭЗ-20-220	-	-	1	-	-	1	-	1	-	-	1	-	-	-	-	-	Клапан "малого" горения	
Ca2.907.024-22	26.Клапан газoвoй электрoмaгнитный КГЭЗ-50-220-М-Р	-	1	-	-	1	-	1	-	-	1	-	1	1	-	-	-	Клапан "малого" горения	
Ca2.907.024-02	27.Клапан газoвoй электрoмaгнитный КГЭЗ-50-220-М	-	-	1	-	-	1	-	1	-	-	1	-	-	-	-	-	Клапан "большого" горения	
Ca2.907.024-03	28.Клапан газoвoй электрoмaгнитный КГЭЗ-65-220-М	-	2	1	-	2	1	2	1	-	2	1	2	2	-	-	-	Клапан "большого" горения и отсекагель основного газа	
Ca2.769.003	29.Уровнемeрная колонка УК-4	-	1	1	1	-	-	-	-	-	-	-	-	-	-	-	1	1	Защита по повышению и по понижению уровня воды в котле,
Ca5.132.006-01	30.Датчик уровня (электрoды УК-4, L=0.6м)	-	-	-	-	5	5	-	-	-	-	5	-	-	-	-	-	управление работой питательного насоса	
5Яа.484.506	Ключ	1	1	1	1	1	1	1	1	1	1	1	1	1	1	1	1		
Ca2.390.018ВЭ	Ведомость эксплуатациoнных документов	1	1	1	1	1	1	1	1	1	1	1	1	1	1	1	1		
	Эксплуатациoнная документация	1	1	1	1	1	1	1	1	1	1	1	1	1	1	1	1	Поставляется согласно ведомости эксплуатациoнной документации	

107563 07/19.07

## Примечания.

1. Блок управления выпускается следующих исполнений:

- БУ-00 - для автоматизации одnogорелочных котлов
- БУ-2 - для автоматизации двухгорелочных котлов

2. Блок коммутационных элементов БКЭ1 выпускается следующих исполнений:

- БКЭ1-00 - для автоматизации паровых котлов. В блоке установлен модуль контроля уровня (в дальнейшем МКУ) воды в барабане котла.
- БКЭ1-01 - для автоматизации котлов, в которых не требуется контроль уровня воды. МКУ отсутствует, а данные цепи используются для контроля давления воды.
- БКЭ1-2-П - для автоматизации паровых двухгорелочных котлов. МКУ имеется.
- БКЭ1-2-В - для автоматизации водогрейных двухгорелочных котлов. МКУ отсутствует.

3. Блоки коммутационных элементов БКЭ2 выпускаются следующих исполнений:

- БКЭ2-00 - обеспечивают работу паровых газовых котлов (отсутствуют пускатели привода форсунки и подогревателя мазута).
- БКЭ2-01 - обеспечивают работу водогрейных котлов, работающих на газообразном и жидком топливе (отсутствует пускатель питательного насоса).
- БКЭ2-02 - обеспечивают работу паровых и водогрейных котлов (установлены все пускатели).
- БКЭ2-2 - обеспечивает работу паровых и водогрейных двухгорелочных газо-жидкотопливных котлов.
- БКЭ2-Б - обеспечивает работу водогрейных и паровых котлов. Осуществляет синхронное управление газовым моторным клапаном или серводвигателем газовой заслонки, механизмом МЭО воздушной заслонки и механизмом МЭО шиберы дымохода через магнитный пускатель К5. Пускатель подогревателя мазута отсутствует.

4. Блоки коммутационных элементов БКЭ3 выпускаются следующих исполнений:

- БКЭ3-01 - для водогрейных котлов, работающих на газообразном и жидком топливе.
- БКЭ3-Б - для водогрейных и паровых котлов, работающих на газообразном и жидком топливе. Осуществляет синхронное управление газовым моторным клапаном или серводвигателем газовой заслонки механизмом МЭО воздушной заслонки и механизмом МЭО шиберы дымохода через магнитный пускатель К5.

5. Регуляторы температуры ТЭСТ1-М выпускаются следующих исполнений:

-ТЭСТ1-М-3 - с тремя каналами измерения температуры.

-ТЭСТ1-М-4 - с тремя каналами измерения температуры и дополнительным каналом для измерения и регулирования температуры мазута.

6. Допускается по согласованию с заказчиком поставка датчиков и исполнительных устройств других типов, обеспечивающих выполнение требуемых функций.

7. По требованию заказчика во всех модификациях допускается поставка комплектующих изделий в других количествах или исключение их из комплекта поставки.

8. По требованию заказчика электрозapальник газовый ЭЗ-Н может поставляться со следующими длинами

Са2.769.004-06 L = 540мм

Са2.769.004-07 L = 840мм

9. По требованию заказчика контрольный электрод может поставляться со следующими длинами

Са2.769.001-00 L = 490мм

Са2.769.001-01 L = 690мм

Са2.769.001-02 L = 950мм

Са2.769.001-03 L = 1200мм

10. Допускается по согласованию с заказчиком применять:

а) два датчика реле ДРД-40 взамен измерителя давления многопредельного АДН-50.2;

б) один датчик-реле ДРД-6,0 и один ДРД-2,5 взамен измерителя давления многопредельного АДН-10.2;

в) датчик-реле ДРД-1 ТУ311-00225555.021-93 взамен измерителя давления многопредельного АДР-0,25.2;

г) датчик-реле ДРД-2,5 взамен измерителя давления многопредельного АДН-10.2.

11.\*\* Датчики-реле ДРД-6,0 и ДРД-40,0 поставляются по требованию заказчика.

12. По просьбе заказчика допускается применение импортных датчиков и исполнительных устройств, имеющих разрешение Госгортехнадзора на применение на территории Российской Федерации.

13. Допускается поставка одного типа датчиков наличия пламени.

14. При выборе газовых клапанов необходимо согласовываться с проектом автоматизации котельной. Допускается поставка вместо клапанов КГЭЗ клапана типа ВН, ВФ или блоки клапанов производства «Термобрест», а также клапана других производителей по согласованию с заказчиком.

1.10.04

## 1.4 Конструкция и работа комплекта

### 1.4.1 Конструкция

БУ является центральной частью комплекта и представляет собой кожух, рассчитанный для монтажа на вертикальной плоскости, и состоит из двух шарнирно связанных частей: передней и задней панели. После открытия замка с помощью ключа передняя панель может быть повернута вперед и вниз на  $90^{\circ}$  и зафиксирована с помощью специальной тяги.

На передней панели размещены световые индикаторы и органы управления. На задней панели размещены трансформаторы, панель выпрямителей и реле, модуль управления и разъемы для подключения внешних цепей.

Блоки БКЭ7М, БКЭ2 и БКЭ3 выполнены в аналогичном корпусе.

В блоке БКЭ7М размещены блоки зажимов для подключения внешних цепей, магнитный пускатель для управления вентилятором и автомат защиты на 25А.

В блоке БКЭ1 размещены блоки зажимов для подключения входных цепей и цепей связи с внешними устройствами управления, модуль МКУ.

В блоках БКЭ2 и БКЭ3 размещены блоки зажимов для подключения выходных цепей, магнитные пускатели в соответствии с таблицей 4, автомат защиты на 25А в БКЭ2 и 63А в БКЭ3.

Блоки БКЭ подключаются с помощью выведенных сверху разъемных гибких соединений, позволяющих устанавливать БКЭ под БУ на расстоянии не более 700мм.

Внешние цепи вводятся в БКЭ снизу через специальные отверстия, возле которых с внешней стороны предусмотрены прижимы для крепления подводимых жгутов, кабелей и т.п.

### 1.4.2 Органы оперативного управления, сигнализации и настройки.

1.4.2.1 На передней панели блока БУ установлены следующие органы оперативного управления и сигнализации:

- тумблер СЕТЬ для включения питания блока;
- кнопки ПУСК и ОСТАНОВ для запуска программы пуска и останова;
- кнопка УПРАВЛЕНИЕ ОКУ/АВТ. для выбора режима управления с верхнего уровня или автономного;
- кнопки СИГНАЛИЗАЦИЯ: КОНТРОЛЬ - ОТКЛЮЧЕНИЕ для проверки исправности световых индикаторов и звонка (КОНТРОЛЬ) и для отключения звукового сигнала после возникновения аварийной ситуации (ОТКЛЮЧЕНИЕ ☞ ) и светового индикатора (ОТКЛЮЧЕНИЕ ⊗ );
- кнопка УВЕЛИЧЕНИЕ МОЩНОСТИ;
- кнопка УМЕНЬШЕНИЕ МОЩНОСТИ;
- световые индикаторы рабочей, аварийной и предупредительной сигнализации (табл.2).

104531 Д. 5.00.05

На плате модуля управления (в дальнейшем МУ) есть переключатель ГАЗ-ЖИДКОЕ для перевода алгоритмов пуска и останова при изменении вида топлива. При установке переключателя в положение А-В комплект управляет горелкой, работающей на газе, а в положении В-С - на жидком топливе.

#### 1.4.2.2 Органы оперативного управления блоков БКЭ.

В блоке БКЭ7М на передней панели установлен автомат защиты для включения электрического питания котла. Внутри блока установлены тумблеры для перевода управления из автоматического в ручное, воздушной и газовой заслонкой, шибером дымохода вентилятором и дымососом и тумблеры ручного управления.

В блоке БКЭ1 внутри расположен тумблер ГАЗ-МАЗУТ для подключения соответствующих датчиков при управлении горелкой, работающей на газе или жидком топливе (датчик давления топлива).

В блоках БКЭ2 и БКЭ3 установлены следующие органы управления:

- на передней панели - автомат защиты для подачи сетевого питания;
- внутри блока - тумблеры ГАЗ-МАЗУТ для подключения соответствующих исполнительных устройств, тумблеры перевода управления воздушной и газовой заслонками, шибером дымохода, вентилятором, дымососом и питательным насосом из автоматического режима управления на ручной; тумблеры ручного управления воздушной и газовой заслонками, шибером дымохода, вентилятором, дымососом и питательным насосом.

На передней панели расположен индикатор наличия питания.

1.4.3 Перечень условных обозначений команд, сигналов, исполнительных устройств и датчиков, используемых в принципиальных и других схемах и на временной диаграмме работы котла.

#### 1. Команды и сигналы

- |      |   |
|------|---|
| HS2  | - команда включения автономного режима кнопкой на блоке БУ                      |
| HS3  | - команда включения управления от общекотельного устройства (ОКУ) кнопкой на БУ |
| 3    | - сигнал о включении управления от ОКУ, подаваемый на ОКУ                       |
| HS4  | - команда ПУСК, включаемая кнопкой на БУ;                                       |
| 4.1  | - сигнал ПУСК, подаваемый на ОКУ ;  |
| 4.2  | - команда ПУСК, подаваемая с ОКУ;   |
| 4.7  | - сигнал ПОДГОТОВКА К РОЗЖИГУ;  |
| HS5  | - команда ОСТАНОВ, включаемая кнопкой на БУ;                                    |
| 5.1  | - сигнал ОСТАНОВ, подаваемый на ОКУ;  |
| 5.2  | - команда ОСТАНОВ, подаваемая с ОКУ;  |
| 6    | - сигнал ПУСК ЗАВЕРШЕН, подаваемый на ОКУ;                                      |
| HS7H | - команда на увеличение мощности, подаваемая кнопкой с БУ ;                     |
| HS7L | - команда на уменьшение мощности, подаваемая кнопкой с БУ                       |
| HS8  | - команда "КОНТРОЛЬ ИНДИКАЦИИ", включаемая кнопкой на БУ;                       |

10.4.5.1  
10.4.5.2  
10.4.5.3  
10.4.5.4  
10.4.5.5  
10.4.5.6  
10.4.5.7  
10.4.5.8  
10.4.5.9  
10.4.5.10  
10.4.5.11  
10.4.5.12  
10.4.5.13  
10.4.5.14  
10.4.5.15  
10.4.5.16  
10.4.5.17  
10.4.5.18  
10.4.5.19  
10.4.5.20  
10.4.5.21  
10.4.5.22  
10.4.5.23  
10.4.5.24  
10.4.5.25  
10.4.5.26  
10.4.5.27  
10.4.5.28  
10.4.5.29  
10.4.5.30  
10.4.5.31  
10.4.5.32  
10.4.5.33  
10.4.5.34  
10.4.5.35  
10.4.5.36  
10.4.5.37  
10.4.5.38  
10.4.5.39  
10.4.5.40  
10.4.5.41  
10.4.5.42  
10.4.5.43  
10.4.5.44  
10.4.5.45  
10.4.5.46  
10.4.5.47  
10.4.5.48  
10.4.5.49  
10.4.5.50

- HS9 - команда отключения световой аварийной сигнализации, включаемая кнопкой на БУ;
- HS10 - команда отключения звуковой аварийной сигнализации, включаемая кнопкой на БУ;
- 10 - команда отключения звуковой аварийной сигнализации, подаваемая от ОКУ;
- 11 - сигнал об аварии, подаваемый на ОКУ;
- 12 - аварийный сигнал ОБЩЕКОТЕЛЬНЫЕ ПАРАМЕТРЫ НЕ В НОРМЕ;
- 26 - сигнал БЛОКИРОВКА ПУСКА
- G61 - аварийный сигнал КАНАЛ СВЯЗИ НЕИСПРАВЕН.
- G62 - сигнал переключения на внешний регулятор .

## 2.Исполнительные устройства

- 13 - запорный клапан на линии продувки форсунки;
- 14 - вентилятор;
- 15 - воздушная и газовая заслонки;
- 17 - клапан-отсекатель жидкого топлива ("малое" горение);
- 18 - клапан-отсекатель основного газа (контрольный);
- 19 - клапан-отсекатель жидкого топлива ("большое" горение) ;
- 20 - клапан-отсекатель газа ("большое" горение) ;
- 23 - клапан безопасности (утечки газа);
- 24 - привод форсунки;
- 25 - рабочий клапан-отсекатель газа ("малое" горение);
- 30 - клапан-отсекатель запального топлива;
- 31 - трансформатор зажигания;
- 39 - шибер дымохода;
- 40 - дымосос;
- 41 - подогреватель мазута;
- 51 - питательный насос;
- 59 - клапан-отсекатель газовый дополнительный второй горелки;
- 60 - клапан-отсекатель жидкого топлива дополнительный второй горелки.
- Зв - звонок

## 3.Датчики

- P16 - аварийный датчик понижения давления воздуха;
- P27 - аварийный датчик повышения давления топлива;
- P28 - аварийный датчик понижения давления топлива;
- V32 - аварийный датчик отсутствия пламени запальника;
- V33 - аварийный датчик отсутствия пламени основного факела;
- P34 - аварийный датчик повышения давления в топке (взрыв газов);
- P35 - аварийный датчик понижения разрежения в топке или за котлом;

15.7.53.1 П. 5.02.10

- P36 - датчик регулирования разрежения;
- T38 - датчик предельно допустимой температуры дымовых газов;
- G40 - аварийный датчик отключения дымососа;
- T43 - датчик регулирования температуры воды за котлом;
- T44 - аварийный датчик повышения температуры воды за котлом;
- P45 - аварийный датчик повышения давления воды;
- P46 - аварийный датчик понижения давления воды;
- L43 - аварийный датчик повышения уровня воды;
- L44 - датчик регулирования уровня воды;
- L47 - аварийный датчик понижения уровня воды;
- P52 - аварийный датчик повышения давления пара;
- P53 - датчик регулирования давления пара;
- T55 - датчик регулирования температуры мазута;
- T56 - аварийный датчик понижения температуры мазута;
- P57 - аварийный датчик негерметичности газовых клапанов.

#### 1.4.4 Временные диаграммы работы котла

Временные диаграммы работы котлов приведены в приложении А.

На временных диаграммах приведены операции, выполняемые при пуске и останове котла, а также моменты открытия и закрытия регулирующих органов, включения-выключения исполнительных устройств, состояние исполнительных устройств, положение регулирующих органов.

При изучении временных диаграмм следует иметь в виду следующее.

Автоматическое регулирование производительности осуществляется:

а) в автономном режиме двухпозиционным регулятором по сигналам, полученным от дискретного датчика T43 или P53 путем воздействия на клапан “большого горения” или газовую заслонку и, если не используется регулятор разрежения PP, на шибер дымохода.

б) в автономном режиме многопозиционным регулятором по сигналам от дискретного датчика T43 или P53 путем воздействия на газовую заслонку и, если не используется регулятор разрежения PP, на шибер дымохода;

в) в режиме управления с верхнего уровня регулирования по двухпозиционному закону по команде от внешних сигналов;

г) в режиме управления с верхнего уровня управления по двухпозиционному закону или многопозиционному по сигналам передаваемым по интерфейсу RS485;

д) возможно регулирование производительности внешним регулятором минуя блок БУ. В этом случае комплект обеспечивает пуск котла, выход на номинальный режим, безопасность работы в номинальном режиме и останов. Внешний регулятор непосредственно воздействует на органы регулирования производительности по законам регулирования, заложенным в регуляторе.

104552 6786

## Примечания.

1. Возможно регулирование производительности в ручном режиме от кнопок с передней панели БУ.

2. Во всех режимах регулирования через блок БУ возможен режим ожидания, когда при работе котла на "малом" горении производительность превышает установленное значение (сигнал о переходе в режим ожидания передается только по интерфейсу RS485).

Регулирующие органы воздушная заслонка 15 и шибер дымохода 39 могут иметь привод на базе электромагнитов или электродвигателей. Клапаны газовые "большого" горения 20 также могут иметь привод на базе электромагнита или электродвигателя. Вместо клапана 20 может использоваться газовая заслонка с приводом от серводвигателя.

Автоматическое регулирование разрежения в топке осуществляется позиционным регулятором разрежения РР по сигналам, получаемым от датчика Р36, путем воздействия на шибер дымохода 39. Если разрежение меньше нижней уставки срабатывания датчиков шибер дымохода открывается, если выше, то закрывается. Когда значение разрежения находится между уставками, шибер дымохода сохраняет свое последнее состояние.

При любом останове (плановом или аварийном) положение регулирующих органов, состояние исполнительных устройств устанавливается соответствующими началу процесса останова. Если останов произошел после розжига запальника, то выполняются все процессы останова. Если розжиг не производился, то процесс останова форсируется и вентиляция топки не производится. Если произошел аварийный останов (полный или форсированный) запоминается первопричина аварии и подаются аварийные сигналы на звонок и диспетчеру.

В случае возникновения аварийной ситуации по уровню воды или температуры мазута запрещается работа соответствующих органов питательного насоса или подогревателя мазута. Для срабатывания защиты УРОВЕНЬ ВОДЫ ВЫСОКИЙ/ ДАВЛЕНИЕ ВОДЫ ВЫСОКОЕ сигнал об аварийной ситуации должен держаться 5 секунд и более, что исключает случайные колебания уровня воды в барабане котла, а также колебания давления воды в котле.

При пуске котла могут быть задействованы операции по автоматическому контролю герметичности газовых клапанов (для горелок, оснащенных автоматическим контролем герметичности), которые проводятся в течение предпусковой вентиляции топки (временной отрезок t3 на временной диаграмме).

855101 12.05.06

6.10.01 Ca 102-2006-1 12.05.06



Контроль герметичности проводится следующим образом (рис.Б.1 приложение Б):

- при закрытых клапане безопасности 23 и клапане-отсекателе 18 проводится контроль отсутствия давления газа (датчик Р57 разомкнут) в течение половины времени вентиляции топки;
- открывается клапан-отсекатель 18 на время 2с;
- при закрытых клапане-безопасности 23 и клапане-отсекателе 18 проводится контроль наличия давления газа (датчик Р57 замкнут) в течение второй половины времени вентиляции топки;
- открывается клапан безопасности 23 на 5с;
- проводится контроль отсутствия давления газа (датчик Р57 разомкнут).

После чего дальнейшие операции соответствуют временной диаграмме работы котла.

Контроль герметичности проводится только для газовых и газожидкотопливных горелок при работе на газообразном топливе (переключатель вида топлива на плате модуля управления находится в положении А-В).

При возникновении сбоев в работе управляющей программы, происходит отключение всех исполнительных устройств, кроме вентилятора. Заслонка горелки и шибер открываются, подается сигнал аварии, индикатор БЛОКИРОВКА ПУСКА работает в "мигающем" режиме. В указанном состоянии блок БУ остается до выключения питания.

Для защиты контактов выходных реле от искрообразования и снижения уровня излучаемых помех в блоке БУ предусмотрен режим синхронной работы выходных реле с коммутируемым напряжением, при этом реле переключаются в момент прохождения напряжения через нуль.

При отсутствии или пропадании более чем на 1с импульсов синхронизации от коммутируемого напряжения блок БУ переключается в режим с внутренней синхронизацией и индикатор НЕИСПРАВНОСТЬ КАНАЛА СВЯЗИ работает в "мигающем" режиме.

Наличие или отсутствие режима синхронной работы задается с помощью переключки в блоке БУ.

1.4.5 Принципиальные схемы блоков управления, блоков коммутационных элементов, модуля управления, модуля контроля воды МКУ, платы контрольного электрода приведены в приложениях В, Г, Д, Ж, К, Л, М, Н.

107538 120506

Сам. А. 107538 120506

### 1.5 Маркировка и пломбирование

БУ, БКЭ7М, БКЭ1, БКЭ2, БКЭ3 комплекта имеют маркировку, выполненную на табличке по ГОСТ 12971-67 и содержащую следующие данные:  
товарный знак предприятия изготовителя;  
обозначение модификации комплекта;  
порядковый номер комплекта по системе нумерации предприятия-изготовителя;  
год и квартал изготовления.

Блок БУ опломбирован предприятием – изготовителем внутри защитного кожуха. Допускается вскрытие БУ комплекта без нарушения внутренних пломб для проведения настроечных операций и проверки комплекта.

Маркировка и пломбирование других составных частей комплекта производится в соответствии с их документацией.

### 1.6 Упаковка

Консервация и упаковывание комплекта производится в соответствии с ГОСТ 9.014-78, вариант защиты ВЗ-10, вариант упаковки ВУ-5.

Комплект средств управления упакован в комплект, состоящий из транспортной и потребительской тары.

Транспортная тара изготавливается по ГОСТ 2991-85 тип II-1 или ГОСТ 5959-80 тип II-1.

Потребительская тара изготавливается из картона (ГОСТ 9421-80 или ГОСТ 7933-89).

Допускаются другие виды упаковки (контейнерная, пакетная и т.п.).

501425 Л 245401  
10.2.5.27 Л 571.05

## 2. ИСПОЛЬЗОВАНИЕ КОМПЛЕКТА ПО НАЗНАЧЕНИЮ

### 2.1 Эксплуатационные ограничения

В процессе эксплуатации запрещается использование комплекта при напряжении питания отличном от указанного в технических характеристиках.

Не допускается попадание влаги на контакты разъемов и внутренние электроэлементы комплекта. Запрещается использование в агрессивных средах с содержанием в атмосфере кислот, щелочей, масел и т.п.

### 2.2 Указание мер безопасности

2.2.1 Источником опасности при эксплуатации комплекта является электрический ток.

2.2.2 Безопасность эксплуатации комплекта обеспечивается:

- изоляцией электрических цепей;
- надежным креплением комплекта при монтаже на объекте;
- конструкцией - все составные части комплекта, находящиеся под напряжением, размещены внутри корпусов, обеспечивающих защиту обслуживающего персонала от соприкосновения с узлами, находящимися под напряжением.

2.2.3 На корпусах БУ, БКЭ7М, БКЭ1, БКЭ2 и БКЭ3 предусмотрены заземляющие зажимы, отмеченные знаком заземления. Размещение блоков на объекте должно обеспечивать удобство заземления и его контроль.

2.2.4 При эксплуатации комплекта необходимо соблюдать "Правила технической эксплуатации электроустановок потребителей" для электроустановок напряжением до 1000 В.

2.2.5 К эксплуатации комплекта допускается персонал, имеющий квалификационную группу по технике безопасности не ниже II, а к техническому обслуживанию, монтажу и наладке комплекта - не ниже III.

2.2.6 Подключение и отключение комплекта, устранение дефектов, замена узлов и деталей должны производиться при отключенном электрическом питании на вводе.

2.2.7 Эксплуатация комплекта разрешается только при наличии инструкции по технике безопасности, утвержденной руководителем предприятия-потребителя и учитывающей специфику применения комплекта в конкретном технологическом процессе.

2005-11-15 16:53:21

## 2.3 Подготовка комплекта к использованию

2.3.1 Установка БУ и блоков коммутационных элементов должна производиться в соответствии с их габаритными и установочными размерами представленными в приложении Р. Блоки крепятся на вертикальной плоскости (щите) с помощью четырех болтов М6. После навешивания блоков болты необходимо затянуть. Установочные размеры блоков БУ и БКЭ совпадают. БКЭ устанавливаются под БУ на расстоянии не более 300 мм. Установка периферийных устройств комплекта должна производиться в соответствии с их эксплуатационной документацией.

2.3.2 В случае, если для контроля наличия пламени используются контрольные электроды (в дальнейшем КЭ), то фотоэлектрические преобразователи (в дальнейшем ФЭП-Р) к соответствующим цепям не подключаются.

2.3.3 При монтаже необходимо учитывать следующее:

а) для безопасной эксплуатации комплекта, а также для устранения влияния помех заземляющий контур котельной должен быть выполнен с соблюдением всех требований к заземляющим устройствам ("Заземление электрических сетей управления и автоматики" РМ14-11-95);

б) силовые цепи необходимо прокладывать отдельно от остальных цепей;

в) цепи с одинаковыми характеристиками допускается объединять в общий кабель или вести в одном трубопроводе. Кабельные трубопроводы необходимо заземлить;

г) высоковольтный провод от трансформатора зажигания рекомендуется защищать с помощью бронешланга. Длина этого провода должна быть минимальной и не превышать 0,7м;

д) если подключение исполнительных устройств, производится без БКЭ, то для защиты выходных цепей БУ от чрезмерных токов, которые могут возникнуть при неисправностях в цепях управления исполнительными устройствами и в цепях питания внешних устройств сигнализации, питание этих устройств необходимо осуществлять через предохранители. При выборе предохранителей необходимо иметь в виду, что ток через каждую выходную цепь БУ не должен превышать 2А.

При использовании режима синхронной работы выходных реле блока БУ с коммутируемым напряжением, фазный провод напряжения должен быть подключен к контакту Х4/16, а нейтраль - к контакту Х3/6.

10.2.5.53 А 5.08.05

2.3.4 Назначение и характеристики электрических цепей схем подключений комплекта, приведенных в приложении II.

- 1 - цепь подключения уровнемерной колонки. Используется только в комплекте с БКЭ1, БКЭ1-2.
- 2, 3 - цепи подключения аварийных датчиков давления воды. Размыкание цепи при выходе параметров за пределы уставок.
- 4 - цепь аварийного датчика повышения температуры воды или давления пара. Размыкание при аварийной ситуации.
- 5 - цепь аварийного датчика повышения давления в топке или взрыв газов в ней. Размыкание при аварийной ситуации.
- 6 - цепь питания фотодатчиков ФЭП-Р напряжением постоянного тока +24В.
- 7 - цепь подключения фотоэлектрических преобразователей ФЭП-Р. Выполняется экранированным проводом.
- 8 - цепь подключения контрольных электродов.
- 9,10 - цепи связи с верхним уровнем управления (диспетчерским пунктом или общекотельным устройством управления) при многопроводной связи. В случае если цепь 9 не используется требуется установить перемычку.
- 11... - цепи информационной связи с верхним уровнем управления. Замыкание "сухих" контактов блока управления.
- 15
- 16... - цепь регулирования температуры мазута. Замыкание цепи означает достижение установленной температуры.
- 17
- 18 - цепь аварийного датчика понижения температуры мазута. Размыкание цепи при аварийной ситуации.
- 19 - цепь контроля герметичности клапанов. Состояние цепи зависит от операций проводимых при контроле герметичности.
- 20 - цепь последовательно включенных датчиков общекотельных параметров. Размыкание цепи при отклонении от нормы любых параметров.
- 21 - цепь подачи питания напряжением 220В из блока БКЭ2 или БКЭ3 в блок БКЭ1.
- 22 - цепь контроля работы дымососа. Размыкание цепи при не включении дымососа.
- 23 - цепь аварийного датчика повышения давления газа. Размыкание цепи при превышении установленного значения.
- 24 - цепь аварийного датчика понижения давления газа. Размыкание цепи при снижении давления топлива ниже установленного значения при работе на газе и замыкание цепи при работе на жидком топливе. Для газомазутных горелок возможно подключение обоих датчиков по газу и жидкому топливу при применении БКЭ1. В этом случае переключение датчиков производится тумблером "Газ-Мазут" расположенным в БКЭ1.

107552 А - 5.10.15

- 25 - цепь общей точки блока управления.
- 26 - цепи аварийного датчика (датчиков) понижения давления воздуха. Размыкание цепи при аварийной ситуации.
- 27 - цепь аварийного датчика понижения разрежения. Размыкание цепи при аварийной ситуации.
- 28, 29 - цепи регулирования разрежения. Замыкание цепи означает достижение установленных значений.
- 30, 31 - цепи регулирования производительности. Замыкание цепи означает достижение заданных параметров (для водогрейных котлов - температуры воды, для паровых - давления пара, для других теплоагрегатов параметра, установленного в документации на теплоагрегат).
- 32 - цепь аварийного датчика повышения температуры дымовых газов для жидкотопливных горелок. Размыкание цепи при повышении температуры.
- 33 - силовые цепи подключения трансформатора (трансформаторов) зажигания.
- 34 - силовая цепь управления электрическим исполнительным механизмом воздушной заслонки. Напряжение переменного тока на жилах 1 и 2 при закрытии заслонки и на жилах 3 и 2 при открытии.
- 35 - силовая цепь управления соленоидом воздушной заслонки.
- 36 - силовая цепь управления электрическим исполнительным механизмом шибером дымохода. Напряжение переменного тока на жилах 1 и 2 при закрытии и на жилах 3 и 2 при открытии.
- 37 - силовая цепь управления соленоидом шибера дымохода.
- 39 - силовая цепь управления двигателем вентилятора. В комплекте с БКЭ7М или БКЭ2 или БКЭ3 - напряжение трехфазного переменного тока. Без БКЭ - однофазное напряжение управления пускателем.
- 40 - силовая цепь управления двигателем дымососа. В комплекте с БКЭ2 или БКЭ3 - напряжение трехфазного переменного тока. С БКЭ7М или без БКЭ - однофазное напряжение управления пускателем.
- 41 - силовая цепь управления двигателем питательного насоса. В комплекте с БКЭ2 или БКЭ3 напряжение трехфазного переменного тока. Без БКЭ - однофазное напряжение управления пускателем.
- 42 - силовая цепь управления клапаном - отсекателем газа или пускателем двигателя форсунки для жидкого топлива при работе без БКЭ.
- 42а - силовая цепь управления клапаном-отсекателем газа. Однофазное напряжение.
- 42б - силовая цепь управления двигателем форсунки. Трехфазное напряжение. При автоматизации газомазутных горелок возможно одновременное подключение цепей 42а и 42б. В этом случае переключение исполнительных устройств осуществляется тумблером "Газ-Мазут" в блоках БКЭ2 или БКЭ3.

16737 12-5060

- 43 силовая цепь управления клапаном безопасности для газовых горелок или клапаном продувки мазутопровода для мазутных горелок. Однофазное напряжение. При автоматизации газомазутных горелок возможно одновременное подключение клапана безопасности и продувки. В этом случае переключение исполнительных устройств осуществляется тумблером "Газ-Мазут" в блоках БКЭ2 или БКЭ3.
- 44 - силовая цепь управления клапаном малого горения. Однофазное напряжение. При автоматизации газомазутных горелок возможно одновременное подключение газовых и жидкотопливных клапанов. При этом переключение исполнительных устройств осуществляется тумблером "Газ-Мазут" в блоках БКЭ2 или БКЭ3.
- 45 - силовые цепи управления клапанами запальников. Однофазное напряжение
- 46 - силовая цепь управления газовым клапаном "большого горения". Однофазное напряжение. При автоматизации газомазутных горелок возможно одновременное подключение газовых и жидкотопливных клапанов. При этом переключение исполнительных устройств осуществляется тумблером "Газ-Мазут" в блоках БКЭ2 или БКЭ3.
- 47 - цепь управления звуковым сигнализатором (звонком). Замыкание "сухих контактов" блока управления при срабатывании защиты.
- 48 - силовая цепь питания комплекта. Трехфазное напряжение и нейтраль.
- 49 - силовая цепь управления подогревателем мазута. Трехфазное напряжение и нейтраль в комплекте с БКЭ. Однофазное напряжение управления пускателем подогревателя мазута без БКЭ.
- 50 - силовая цепь питания блока управления без БКЭ.
- 51, - цепь регулирования уровня воды для паровых котлов. Размыкание цепи означает достижение установленного уровня .
- 52
- 53 - цепь питания ТЭСТ1-М.
- 53а, - цепь подключения клапана аварийного слива воды.
- 53б
- 54 - силовая цепь управления дополнительным клапаном-отсекателем второй горелки. Однофазное напряжение.
- 55 - цепь связи с верхним уровнем управления, сигнализатором температур ТЭСТ1-М или другими устройствами по стандартному интерфейсу RS485. Рекомендуется выполнять витой парой с дополнительным проводом, соединяющим общие точки приборов (цепь 25)
- 46в, - силовая цепь синхронного управления моторным газовым клапаном
- 34а, воздушной заслонкой и шибером дымохода.
- 36а

**Примечания.**

1. Назначение цепей управления исполнительными устройствами осуществляется в зависимости от особенностей технологической схемы котла и алгоритма его работы.

2. При неиспользовании отдельных датчиков аварийной и предупредительной сигнализации вместо них необходимо установить перемычки.

3. При использовании ТЭСТ1-М с подключением по интерфейсу RS-485 цепи 30, 31, 16, 17 не используются.

4. При связи с верхним уровнем управления по интерфейсу RS-485 цепи 9, 10, 11, 12, 13, 14, 15 не используются.

5. **ВНИМАНИЕ !** При замене блоков управления комплекта КСУ-ЭВМ на блоки управления комплекта КСУ-ЭВМ-М, необходимо установить перемычку в цепь дистанционного останова (контакты БУ Х3/7 и Х3/8, контакты БКЭ-7М Х10/2 и Х10/3 или БКЭ1 Х12/1 и Х12/2) в случае, если цепь дистанционного останова не используется.

2.3.5 После установки и монтажа на объекте, первому пуску в работу должен предшествовать ряд подготовительных операций (предполагается, что проверка технического состояния проведена).

2.3.5.1 Проверить исправность всего управляемого комплектом технологического оборудования с помощью их местных органов управления или путем имитации действия входных сигналов БУ или переводом режима работы в тестовый в соответствии с табл.7, или 8.

2.3.5.2 Выполнить настроечные операции в БУ по методике, изложенной в п.2.6.

2.3.5.3 После включения электропитания комплекта с помощью кнопки СИГНАЛИЗАЦИЯ: КОНТРОЛЬ на БУ проверить исправность органов световой и звуковой сигнализации.

2.3.5.4 Выполнить операции по подготовке к работе котла, предусмотренные документацией на котел.

2.3.5.5 Без подачи топлива к горелочному устройству котла, запуская его программу пуска с помощью кнопки ПУСК на БУ путем имитации проверить работоспособность устройств защиты и сигнализации по каждому технологическому параметру. После срабатывания защиты производить отключение сигнализации, нажимая на передней панели БУ сначала кнопку СИГНАЛИЗАЦИЯ: ОТКЛЮЧЕНИЕ ☁ , затем кнопку ☒ .

2.3.5.5.1 - 2.3.5.5.5


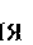


## 2.4 Порядок работы.

2.4.1 При автономном режиме управления пуск котла осуществляется путем нажатия на кнопку ПУСК, после чего все операции выполняются автоматически. О том, что программа пуска выполняется, свидетельствует включенное состояние индикатора ПУСК. Если после подачи сетевого питания включился индикатор БЛОКИРОВКА ПУСКА и хотя бы один из индикаторов УРОВЕНЬ ВОДЫ НИЗКИЙ, УРОВЕНЬ ВОДЫ ВЫСОКИЙ, АВАРИЯ В КОТЕЛЬНОЙ, ТЕМПЕРАТУРА МАЗУТА НИЗКАЯ, ДАВЛЕНИЕ ГАЗА НИЗКОЕ или ВЫСОКОЕ, ТЕМПЕРАТУРА ВОДЫ или ДАВЛЕНИЕ ПАРА ВЫСОКИЕ, пуск котла блокируется до тех пор, пока указанные параметры не войдут в норму. После этого можно производить пуск котла.

Перед началом розжига каждой горелки включается индикатор ПОДГОТОВКА К РОЗЖИГУ. Выключение индикатора ПУСК и включение индикатора ПУСК ЗАВЕРШЕН свидетельствует об окончании программного пуска котла и включение регулятора производительности.

2.4.2 Для планового останова котла оператору необходимо нажать на кнопку ОСТАНОВ. Повторный пуск котла возможен только после завершения программы автоматического останова (после выключения индикатора ОСТАНОВ).

2.4.3 При возникновении аварийной ситуации останов производится автоматически. При этом обеспечивается индикация и запоминание первопричины аварийной ситуации и включение источника звукового сигнала. Снятие звукового сигнала производится нажатием на кнопку СИГНАЛИЗАЦИЯ: ОТКЛЮЧЕНИЕ . Отключение аварийной световой индикации может быть произведено только после отключения звуковой сигнализации и окончания процесса останова нажатием кнопки СИГНАЛИЗАЦИЯ: ОТКЛЮЧЕНИЕ . До отключения звуковой и световой сигнализации повторный пуск котла невозможен.

При останове котла из-за аварийного останова дымососа включается индикатор ДЫМОСОС НЕ РАБОТАЕТ, вентилятор выключается, воздушная заслонка и шибер дымохода открываются и вентиляция осуществляется за счет естественной тяги.

2.4.4 При работе комплекта в режиме управления от ОКУ (от диспетчера) с использованием интерфейса RS485 пуск котла осуществляется только по сигналу с верхнего уровня управления. Плановый останов котла может производиться как по каналу с верхнего уровня, так и с помощью кнопки ОСТАНОВ на БУ.

Перевод с одного уровня на другой не приводит к останову работающего котла и не прерывает хода программ пуска или останова.

104538 Л. 5.08.05  
825601

2.4.5 При работе котла в автоматическом режиме регулирование производительности производится:

а) в ручную по командам увеличить мощность или уменьшить мощность подаваемым оператором с помощью кнопок на БУ

б) автоматически по команде регулятора производительности, входящего в комплект КСУ-ЭВМ-М

2.4.6 При управлении котла с ВУ регулирование производительности производится:

а) вручную по командам увеличить мощность или уменьшить мощность подаваемым оператором с помощью кнопок

б) автоматически по командам увеличить мощность или уменьшить мощность подаваемым по интерфейсу общекотельным устройством или диспетчером;

в) автоматически по командам регулятора производительности входящего в комплект КСУ-ЭВМ-М.

Примечание. Если при управлении с ВУ требуется регулировать производительность только с ВУ, то регулятор, входящий в комплект необходимо отключить.

2.4.7 В обоих режимах управления комплект обеспечивает работу котла в режиме “ожидания”. Если при работе на “малом огне” продолжается увеличение контролируемого параметра, то комплект переводит котел в режим “ожидания” при этом происходит останов котла с обеспечением вентиляции топки. Индикатор ПУСК работает в “мигающем” режиме. При снижении контролируемого параметра до нижнего регулируемого значения происходит пуск котла по полной программе с вентиляцией топки.

Если при работе котла в режиме “ожидания” нажать кнопку ОСТАНОВ, то режим “ожидания” снимается, и пуск котла будет происходить только по команде оператора.

2.4.8 Отключение звукового сигнала после срабатывания аварийной защиты в любом режиме управления возможно и с помощью внешних замыкающих контактов.

### **ВНИМАНИЕ !**

**ПРИ ОБНАРУЖЕНИИ НЕИСПРАВНОСТИ КОМПЛЕКТА В ПРОЦЕССЕ РАБОТЫ ЕГО СЛЕДУЕТ ОТКЛЮЧИТЬ И ПОДВЕРГНУТЬ ПРОВЕРКЕ.**

2019.05.27 10:55:52

## **2.5 Действия в экстремальных условиях.**

При возникновении пожара в результате возгорания электропроводки комплекта необходимо произвести отключение питания общим выключателем. При тушении возгорания требуется соблюдать правила тушения пожаров в электроустановках.

При появлении непредвиденных отказов или сбоях в работе комплекта необходимо выключить питание, а затем повторно включить комплект в работу. Включение питания производить не ранее чем через 1 минуту после выключения. В случае повторного появления отказов, комплект подвергнуть проверке на работоспособность согласно п.3.3.

При попадании изделия в аварийные условия эксплуатации необходимо прекратить работу комплекта и принять меры для восстановления нормальных условий эксплуатации.

104558 А. 5780

## 2.6 Методика проведения настроечных операций.

При подготовке комплекта к работе необходимо выполнить ряд операций по настройке БУ. Необходимость настройки обусловлена разнообразием технологических схем котлов, схем их автоматизации, видов топлива, используемых датчиков и исполнительных устройств.

Настройка, согласование логических сигналов датчиков с внутренними логическими сигналами БУ, изменение временных выдержек, установка времени задержки сигналов с датчиков (демпфирование) осуществляется с помощью перемычек и переключателей модуля управления (верхняя плата БУ). Назначение перемычек приведено в таблице 6. Расположение и места установки на плате МУ переключателей и перемычек указано в приложении С.

### 2.6.1 Согласование логических сигналов.

При выпуске из производства перемычки Y1...Y22 установлены так, как указано в приложении, что соответствует логическому согласованию внутренних сигналов БУ с выходными сигналами датчиков, приведенными в схемах подключения комплекта.

Если какой-либо из датчиков при поставке на котле заменен на аналог, имеющий противоположные выходные сигналы, то положение соответствующих перемычек Y1...Y22 необходимо изменить на противоположное.

**Внимание:** так как измерители АДН/АДР имеют выход типа «открытый коллектор», то изменение логики работы выходного сигнала реализуется с помощью программирования измерителя. Соответствующая перемычка модуля управления БУ должна быть установлена в положение В-С, а сигнальный провод от измерителя должен быть подключен через БКЭ и БУ к точке А входной ячейки.

### 2.6.2 Установка временных выдержек

Для изменения временных выдержек операций при отработке программы пуска и останова котла необходимо изменить положение перемычек Y34...Y36.

### 2.6.3 Установка времени задержки сигналов с датчиков.

Для предотвращения ложных срабатываний аварийной защиты по параметрам, которые могут иметь высокочастотные или случайные кратковременные колебания относительно заданного значения (давление топлива, давление воздуха, разрежение в топке) сигналы этих параметров демпфируются с помощью устройств задержки. Изменение времени задержки осуществляется с помощью перемычек Y23...Y26 согласно табл.6

104531

2.6.4 Перестройка алгоритма управления осуществляется с помощью перемычек Y27...Y33, Y37...Y41 и переключателей S1 и S2.

2.6.4.1 При работе котла на газе переключатель S1 модуля управления установить в положение А-В, а переключатели “Газ-Мазут” в блоках БКЭ1 и БКЭ2 или БКЭ3 в положение ГАЗ. При работе на жидком топливе переключатель в модуле управления установить в положение В-С, в блоках БКЭ1 и БКЭ2 или БКЭ3 в положение МАЗУТ.

2.6.4.2 При проведении проверки блока БУ в тестовом режиме переключатель S2 модуля управления установить в положение В-С. При нормальной работе блока переключатель S2 должен быть установлен в положение А-В.

2.6.4.3 Перемычка Y27 служит для переключения используемых типов датчиков пламени. В положении А-В используются датчики с выходным сигналом в виде последовательности импульсов с частотой 1-45 Гц.

В положении В-С используются датчики с выходным сигналом соответствующим п.1.2.5а. При наличии пламени контакты датчика должны быть замкнуты.

При использовании датчиков пламени с “сухими контактами” необходимо в блоках БКЭ7М, БКЭ1 или БКЭ1-2 подключить свободные провода к контактам зажимов в соответствии с их маркировкой. Провода подключенные ранее отключить и заглушить.

2.6.4.4 Перемычка Y28 определяет режим работы запальника. В положении В-С отключение клапанов запальников не происходит (для горелок с постоянно действующим запальником). В положении А-В клапана запальников работают в соответствии с диаграммами приложения А.

2.6.4.5 Для обеспечения работы комплекта с регулятором разрежения служит перемычка Y29. При выпуске из производства перемычка установлена в положение А-В. При этом регулятор разрежения не используется.

В положении перемычки В-С управление шибером дымохода осуществляется по сигналам от регулятора разрежения Р36L и Р36Н.

Для блока БУ2 перемычка не задействована.

2.6.4.6 Перемычки Y30, Y31 определяют тип исполнительного механизма для управления шибером дымохода в соответствии с табл. 6

2.6.4.7 Перемычки Y32, Y33 определяют тип исполнительного механизма для управления заслонкой горелки.

2.6.4.8 Перемычка Y37 определяет тип регулирования производительности горелки. В положении А-В используется многопозиционное регулирование, в положении В-С - двухпозиционное в соответствии с приложением Б. Для блока БУ2 перемычка не задействована.

2.6.4.9 При установке перемычки Y38 происходит отключение канала обмена данными по интерфейсу RS485. Если к каналу данных не подключены устройства, необходимо установить перемычку.

104538 А 5.08.05

2.6.4.10 Для использования автоматического контроля герметичности клапанов используется переключатель Y39. При выпуске из производства переключатель устанавливается в положение А-В, при этом контроль герметичности клапанов не производится. В положении переключателя В-С операции по контролю герметичности клапанов проводятся.

2.6.4.11 Переключатель Y40 служит для отключения режима синхронной работы выходных реле с коммутируемым напряжением. При установке переключателя выходные реле работают независимо от коммутируемого напряжения.

2.6.4.12 Переключатель Y41 изменяет время начала контроля аварийного параметра "Давление газа низкое". При установке переключателя контроль начинается после розжига горелки и ведется только до начала останова. Переключатель задействован только при работе на газообразном топливе. При работе на жидком топливе и использовании регулятора температуры мазута, переключатель должен быть снят.

2.6.4.13 Если для контроля пламени используется контрольный электрод, то соответствующий фотоэлектрический преобразователь не подключается. Совместное использование фотоэлектрического преобразователя и контрольного электрода в одном канале контроля пламени не допускается.

2.6.4.14 При пуско-наладочных и ремонтных работах возможно ручное управление воздушной заслонкой, шибером дымохода, вентилятором, дымососом и питательным насосом. При этом соответствующие переключатели необходимо установить в положение РУЧН. При работе указанные переключатели установить в положение АВТ.

Таблица 6.

Обозначение переключателя	Назначение переключателя или коммутируемая цепь	Исходное положение переключателя	Примечание
Y1	P36L	А-В, С-Д	Работает на замыкание
	1-В32 (для БУ-2)	В-С	Не менять
Y2	P36H	А-В, С-Д	Работает на замыкание
	2-В32 (для БУ-2)	В-С	Не менять
Y3	P34H	В-С	Работает на размыкание
Y4	L47L, P46L	В-С	—"
Y5	L43H, P45H	В-С	—"
Y6	P53L, T43L	В-С	Работает на замыкание
Y7	P53H, T43H	В-С	—"
Y8	P52H, T44H	В-С	Работает на размыкание
Y9	T38H	В-С	—"
Y10	G40	В-С	—"
Y11	L44L	В-С	—"
Y12	L44H	В-С	—"

141 220 141 220

Продолжение табл. 6

Обозначение перемычек	Назначение перемычек или коммутируемая цепь	Исходное положение перемычек	Примечание
Y13	12	В-С	Работает на размыкание
Y14	T55H	В-С	Работает на замыкание
	2-P16L(для БУ-2)	В-С	Работает на размыкание
Y15	T55L	В-С	Работает на замыкание
	для БУ-2 не используется		
Y16	T56L	В-С	Работает на размыкание
Y17	P57	В-С	В зависимости от этапа проверки на герметичность
Y18	Не используется		
Y19	P16L	В-С	Работает на размыкание
	1-P16L(для БУ-2)	В-С	—”—
Y20	P35L	В-С	—”—
Y21	P27H	В-С	—”—
	P27H, 2-P28L(для БУ-2)	В-С	—”—
Y22	P28L	В-С	Работает на размыкание
	1-P28L(для БУ-2)	В-С	—”—
	Задание задержки сигнала:		
Y23	P16L, 1-P16L(для БУ-2)	Отсутствует	Задержка на срабатывание 10с
		F-E	5с
		E-G	0с
Y24	P35L	—”—	—”—
Y25	P27H, 2-P16L(для БУ-2)	—”—	—”—
Y26	P28L	—”—	—”—
Y27	Тип выходного сигнала датчика пламени	A-B	Последовательность импульсов с частотой 1-45 Гц
		В-С	Замыкание контактов при наличии пламени
Y28	Установка режима работы запальника	A-B	Временно работающий запальник
		В-С	Постоянно работающий запальник
Y29	Подключение регулятора разрежения (для БУ-2 не используется)	A-B	Регулятор разрежения не используется
		В-С	Регулятор разрежения используется

117 532 Л. 5 11.02

Продолжение табл. 6

Обозначение пере- мычек	Назначение перемычек или коммутируемая цепь	Исходное по- ложение пере- мычек	Примечание
Y30, Y31	Тип исполнительного механизма шибера ды- мохода	A-B, A-B	На базе соленоида
			На базе электродвигателя с временем хода:
		B-C, A-B	10с
		A-B, B-C	30с
Y32, Y33	Тип исполнительного механизма заслонки горелки	A-B, A-B	На базе соленоида
			На базе электродвигателя с временем хода:
		B-C, A-B	10с
		A-B, B-C	30с
Y34	Время вентиляции топки	A-B	2мин
		B-C	4мин
Y35	Время розжига запальника	A-B	Газ - 3с; ж.г. - 5с.
		B-C	Газ - 5с; ж.г. - 10с
Y36	Время прогрева котла	A-B	4мин
		B-C	20мин
Y37	Вид регулирования (для БУ-2 не используется)	A-B	Многопозиционное регулиро- вание
		B-C	Двухпозиционное регулирова- ние
Y38	Отключение канала обмена данными по интерфейсу RS485	Отсутствует	Канал включен
		Имеется	Канал отключен
Y39	Использование автома- тического контроля герметичности клапа- нов	A-B	Контроль герметичности не проводится
		B-C	Контроль герметичности про- водится
Y40	Использование режима синхронной работы реле с коммутируемым напряжением	Отсутствует	Режим синхронной работы ис- пользуется
		Имеется	Режим синхронной работы не используется
Y41	Время начала контроля ДАВЛЕНИЕ ГАЗА НИЗКОЕ	Отсутствует	Контроль ведется постоянно
		Имеется	Только при разожженной го- релке

104558 Д-50005



### 3. ТЕХНИЧЕСКОЕ ОБСЛУЖИВАНИЕ

#### 3.1 Общие указания

Техническое обслуживание комплекта производится специалистами, изучившими эксплуатационную документацию на комплект, а также, имеющими квалификационную группу по технике безопасности не ниже III.

Для обеспечения нормальной работы комплекта рекомендуется выполнять следующие мероприятия.

##### 3.1.1 Ежедневно

3.1.1.1 Проверять исправность органов световой и звуковой сигнализации с помощью кнопки СИГНАЛИЗАЦИЯ: КОНТРОЛЬ.

##### 3.1.2 Еженедельно

3.1.2.1 Выполнять мероприятия ежедневного обслуживания.

3.1.2.2 Удалять пыль с наружных поверхностей.

3.1.2.3 Проводить наружный и внутренний осмотр БУ с целью определения состояния доступных элементов и узлов.

##### 3.1.3 Ежегодно при плановом останове котла

3.1.3.1 Выполнять мероприятия еженедельного обслуживания.

3.1.3.2 Извлекать из корпуса БУ все субблоки, обдуть их сжатым воздухом, проверять надежность паек.

3.1.3.3 Обдуть сжатым воздухом внутренние полости кожухов БУ.

3.1.3.4 Проверять надежность паянных и резьбовых электрических соединений комплекта.

3.1.3.5 Промывать спиртом контакты всех разъемных соединений (расход спирта на один блок БУ 0,018 л).

3.1.3.6 Проверять работоспособность устройств аварийной защиты и сигнализации по каждому каналу защиты путем имитации аварийных сигналов датчиков защиты.

##### 3.1.4 При ремонте или длительном останове котла.

3.1.4.1 Выполнить мероприятия ежегодного обслуживания.

3.1.4.2 Проводить проверку технического состояния согласно п.3.3.

#### 3.2 Меры безопасности.

При проведении технического обслуживания необходимо соблюдать следующие меры безопасности:

3.2.1 Общие меры безопасности, указанные в п. 2.2;

3.2.2 Мероприятия по техническому обслуживанию, связанные с отключением выходных разъемов или с вскрытием блоков проводить при отключенном питании на вводе;

50995 Л. 50008  
107578

3.2.3 При проверке срабатывания аварийных защит, а также при проверке работы путем имитации или в тестовом режиме работы ручной запорный орган подачи топлива должен быть закрыт;

3.2.4 Персонал проводящий техническое обслуживание должен быть ознакомлен с соответствующей инструкцией по технике безопасности.

### **3.3 Проверка технического состояния.**

3.3.1 Целью проверки является определение пригодности комплекта для его использования по прямому назначению. Проверка технического состояния датчиков и исполнительных устройств производится по указаниям их эксплуатационных документов.

Проверку технического состояния рекомендуется проводить при входном контроле и в периоды капитального ремонта и устранения неисправностей.

Допускается проводить проверку непосредственно на автоматизированном котле при закрытом ручном запорном органе топлива.

В этом случае, вместо оборудования указанного в схемах проверки используются датчики и исполнительные устройства самого котла. Пламя имитируется освещением фотоэлектрического преобразователя пульсирующим светом частотой (4-30) Гц от любого источника (например, ручного запальника) или подключением вместо контрольного электрода сопротивления (300-500) кОм.

Проверка функционирования производится в соответствии с техническими данными (раздел 1) и временными диаграммами (приложение А), имитируя входные сигналы комплекта и наблюдая состояния исполнительных устройств или их имитаторов и органов сигнализации.

Допускается проверку функционирования комплекта проводить с использованием тестового режима работы. При проверке на автоматизированном котле все операции тестового режима проводить только при закрытом ручном запорном органе топлива.

Для перехода в тестовый режим работы необходимо перевести движковый переключатель S2 платы модуля управления в положение В-С.

Проверку функционирования комплекта проводить по таблице 7 для блоков БУ и 8 для блоков БУ-2.

### **3.4 Консервация**

При длительных перерывах в эксплуатации комплекта рекомендуется защитить составные части от воздействия окружающей среды, а также попадания влаги на электрические элементы комплекта с помощью чехлов.

107552 Ш. 5.10.05.

Таблица 7

Последовательность операций при проверке	Включенное состояние	
	Индикаторы БУ	Исполнительные устройства и выходные сигналы
1.Исходное состояние	БЛОКИРОВКА ПУСКА	
2.Нажать кнопку ПУСК (HS4)	Индикаторы отображают состояние аварийных датчиков, кнопок управления и выходных сигналов	
Разомкнутое состояние датчиков:		
P27	ДАВЛЕНИЕ ТОПЛИВА ВЫСОКОЕ	
P28	ДАВЛЕНИЕ ТОПЛИВА НИЗКОЕ	
P34	ДАВЛЕНИЕ В ТОПКЕ ВЫСОКОЕ	
P16	ДАВЛЕНИЕ ВОЗДУХА НИЗКОЕ	
P35	РАЗРЕЖЕНИЕ НИЗКОЕ	
G40	ДЫМОСОС НЕ РАБОТАЕТ	
I2	АВАРИЯ В КОТЕЛЬНОЙ	
T56 (переключатель МУ S1 в положении В-С)	ТЕМПЕРАТУРА МАЗУТА НИЗКАЯ НЕТЕРМЕТИЧНОСТЬ КЛАПАНОВ	
P57 (переключатель МУ S1 в положение А-В)		
T44 или P52	ТЕМПЕРАТУРА ВОДЫ ВЫСОКАЯ ДАВЛЕНИЕ ПАРА ВЫСОКОЕ	
P46 или I.47	ДАВЛЕНИЕ ВОДЫ НИЗКОЕ УРОВЕНЬ ВОДЫ НИЗКИЙ	
P45 или I.43	ДАВЛЕНИЕ ВОДЫ ВЫСОКОЕ УРОВЕНЬ ВОДЫ ВЫСОКИЙ	
T38	ТЕМПЕРАТУРА ДЫМОВЫХ ГАЗОВ ПОВЫШЕНА	
Отсутствие пламени	НЕТ ПЛАМЕНИ	
Наличие пламени запальника	ПЛАМЯ ЗАПАЛЬНИКА	
Наличие пламени основного факела	ПЛАМЯ ОСНОВНОГО ФАКЕЛА	
Нажатое состояние управляющих кнопок: ОСТАНОВ (HS5) или 5.2 (для цепи 5.2 разомкнутое состояние)	ОСТАНОВ	5.1
G62	ПУСК	4.1
СИГНАЛИЗАЦИЯ ОТКЛЮЧЕНИЕ ⊗ (HS9)	ПОДГОТОВКА К РОЗЖИГУ	
СИГНАЛИЗАЦИЯ ОТКЛЮЧЕНИЕ ⊕ (HS10)	ПУСК ЗАВЕРШЕН	6.1
УВЕЛИЧЕНИЕ МОЩНОСТИ (HS7H)	ВЕРХНИЙ РЕГУЛИРУЕМЫЙ УРОВЕНЬ ВОДЫ	
УМЕНЬШЕНИЕ МОЩНОСТИ (HS7L)	НИЖНИЙ РЕГУЛИРУЕМЫЙ УРОВЕНЬ ВОДЫ	

1075372 Л. Б. 60002

Продолжение табл.7

Последовательность операций при проверке	Включенное состояние	
	Индикаторы БУ	Исполнительные устройства и выходные сигналы
3. Нажать кнопку ПУСК (HS4)	ПУСК Индикаторы отображают состояние датчиков и исполнительных устройств	
Нажатое состояние управляющих кнопок: СИГНАЛИЗАЦИЯ ОТКЛЮЧЕНИЕ ⊗ (HS9)	АВАРИЯ В КОТЕЛЬНОЙ	51
СИГНАЛИЗАЦИЯ ОТКЛЮЧЕНИЕ ⊕ (HS10)	НЕТ ПЛАМЕНИ	41
ОСТАНОВ (HS5)	<u>ТЕМПЕРАТУРА ВОДЫ ВЫСОКАЯ</u> <u>ДАВЛЕНИЕ ПАРА ВЫСОКОЕ</u>	31
Разомкнутое состояние датчиков:		
L47	<u>ДАВЛЕНИЕ ВОДЫ НИЗКОЕ</u> <u>УРОВЕНЬ ВОДЫ НИЗКИЙ</u>	
L43	<u>ДАВЛЕНИЕ ВОДЫ ВЫСОКОЕ</u> <u>УРОВЕНЬ ВОДЫ ВЫСОКИЙ</u>	
L44L	НИЖНИЙ РЕГУЛИРУЕМЫЙ УРОВЕНЬ ВОДЫ	
L44H	ВЕРХНИЙ РЕГУЛИРУЕМЫЙ УРОВЕНЬ ВОДЫ	
T56	<u>ТЕМПЕРАТУРА МАЗУТА НИЗКАЯ</u> <u>НЕГЕРМЕТИЧНОСТЬ КЛАПАНОВ</u>	
Замкнутое состояние датчиков:		
T55L	ДАВЛЕНИЕ ТОПЛИВА НИЗКОЕ	
T55H	ДАВЛЕНИЕ ТОПЛИВА ВЫСОКОЕ	
P53H или T43H	ДАВЛЕНИЕ В ТОПКЕ ВЫСОКОЕ	
P53L или T43L	ДАВЛЕНИЕ ВОЗДУХА НИЗКОЕ	
4. Нажать кнопку ПУСК (HS4)	ПУСК, ПОД ОТОВКА К РОЗЖИГУ. Индикаторы отображают состояние исполнительных устройств и датчиков.	
Нажатое состояние управляющих кнопок: УВЕЛИЧЕНИЕ МОЩНОСТИ (HS7H)	АВАРИЯ В КОТЕЛЬНОЙ	18 или 24
УМЕНЬШЕНИЕ МОЩНОСТИ (HS7L)	НЕТ ПЛАМЕНИ	17 или 25
СИГНАЛИЗАЦИЯ ОТКЛЮЧЕНИЕ ⊗ (HS9)	<u>ТЕМПЕРАТУРА МАЗУТА НИЗКАЯ</u> <u>НЕГЕРМЕТИЧНОСТЬ КЛАПАНОВ</u>	19 или 20*
СИГНАЛИЗАЦИЯ ОТКЛЮЧЕНИЕ ⊕ (HS10)	<u>ТЕМПЕРАТУРА ВОДЫ ВЫСОКАЯ</u> <u>ДАВЛЕНИЕ ПАРА ВЫСОКОЕ</u>	30
ОСТАНОВ (HS5)	<u>ДАВЛЕНИЕ ВОДЫ НИЗКОЕ</u> <u>УРОВЕНЬ ВОДЫ НИЗКИЙ</u>	13 или 23

10.01.2004  
 10.01.2004  
 10.01.2004

## Продолжение табл.7

Последовательность операций при проверке	Включенное состояние	
	Индикаторы БУ	Исполнительные устройства и выходные сигналы
5. Нажать кнопку ПУСК (HS4)	ПУСК, ПОДГОТОВКА К РОЗЖИГУ, ПУСК ЗАВЕРШЕН. Индикаторы отображают состояние исполнительных устройств и датчиков	
Нажатое состояние управляющих кнопок: УВЕЛИЧЕНИЕ МОЩНОСТИ (HS7H)	АВАРИЯ В КОТЕЛЬНОЙ	От 39
УМЕНЬШЕНИЕ МОЩНОСТИ (HS7L)	НЕТ ПЛАМЕНИ	За 39
СИГНАЛИЗАЦИЯ ОТКЛЮЧЕНИЕ ⊗ (HS9)	ТЕМПЕРАТУРА МАЗУТА НИЗКАЯ НЕТЕРМЕТИЧНОСТЬ КЛАПАНОВ	От 15
СИГНАЛИЗАЦИЯ ОТКЛЮЧЕНИЕ ⊕ (HS10)	ТЕМПЕРАТУРА ВОДЫ ВЫСОКАЯ ДАВЛЕНИЕ ПАРА ВЫСОКОЕ	За 15
ПУСК (HS4)	ДАВЛЕНИЕ ВОДЫ НИЗКОЕ УРОВЕНЬ ВОДЫ НИЗКИЙ	40
ОСТАНОВ	ДАВЛЕНИЕ ВОДЫ ВЫСОКОЕ УРОВЕНЬ ВОДЫ ВЫСОКИЙ	14
Разомкнутое состояние датчиков:		
G40	ДЫМОСОС НЕ РАБОТАЕТ	
P16	ДАВЛЕНИЕ ВОЗДУХА НИЗКОЕ	
P35	РАЗРЕЖЕНИЕ НИЗКОЕ	
P34	ДАВЛЕНИЕ В ТОЧКЕ ВЫСОКОЕ	
Замкнутое состояние датчиков:		
P36H	ДАВЛЕНИЕ ТОПЛИВА ВЫСОКОЕ	
P36L	ДАВЛЕНИЕ ТОПЛИВА НИЗКОЕ	
6. Нажать кнопки СИГНАЛИЗАЦИЯ ОТКЛЮЧЕНИЕ ⊕ ⊗ (HS9 и HS10) вместе	ПУСК, ПОДГОТОВКА К РОЗЖИГУ, ПУСК ЗАВЕРШЕН, ОСТАНОВ Индикаторы отображают состояние переключателей МУ А-В - индикатор включен В-С - индикатор выключен	
Для перехода к повтору тестовой проверки нажать кнопку ПУСК (HS4)		
Y27	ДАВЛЕНИЕ ТОПЛИВА ВЫСОКОЕ	
Y28	ДАВЛЕНИЕ ТОПЛИВА НИЗКОЕ	
Y29	ДАВЛЕНИЕ В ТОЧКЕ ВЫСОКОЕ	
Y30	ДАВЛЕНИЕ ВОЗДУХА НИЗКОЕ	
Y31	РАЗРЕЖЕНИЕ НИЗКОЕ	
Y32	ДЫМОСОС НЕ РАБОТАЕТ	

Продолжение табл.7

Последовательность операций при проверке	Включенное состояние	
	Индикаторы БУ	Исполнительные устройства и выходные сигналы
У33	АВАРИЯ В КОТЕЛЬНОЙ	
У34	НЕТ ПЛАМЕНИ	
У35	ТЕМПЕРАТУРА МАЗУТА НИЗКАЯ НЕГЕРМЕТИЧНОСТЬ КЛАПАНОВ	
У36	ТЕМПЕРАТУРА ВОДЫ ВЫСОКАЯ ДАВЛЕНИЕ ПАРА ВЫСОКОЕ	
У37	ДАВЛЕНИЕ ВОДЫ НИЗКОЕ УРОВЕНЬ ВОДЫ НИЗКИЙ	
У39	ДАВЛЕНИЕ ВОДЫ ВЫСОКОЕ УРОВЕНЬ ВОДЫ ВЫСОКИЙ	
У40	ТЕМПЕРАТУРА ДЫМОВЫХ ГАЗОВ ПОВЫШЕНА	

Примечания.

1. Нажатое состояние кнопки УВЕЛИЧЕНИЕ МОЩНОСТИ соответствует замкнутому состоянию датчиков Т43L или Р53L.

2. Нажатое состояние кнопки УМЕНЬШЕНИЕ МОЩНОСТИ соответствует замкнутому состоянию датчиков Т43Н или Р53Н.

Таблица 8

Последовательность операций при проверке	Включенное состояние	
	Индикаторы БУ-2	Исполнительные устройства и выходные сигналы
1. Исходное состояние	БЛОКИРОВКА ПУСКА	
2. Нажать кнопку ПУСК (HS4)	Индикаторы отображают состояние аварийных датчиков, кнопок управления и выходных сигналов	
Разомкнутое состояние датчиков:		
Р27 или 2-Р28	ДАВЛЕНИЕ ТОПЛИВА ВЫСОКОЕ	
Р28 или 1-Р28	ДАВЛЕНИЕ ТОПЛИВА НИЗКОЕ	
Р34	ДАВЛЕНИЕ В ТОПКЕ ВЫСОКОЕ	
1-Р16 или 2-Р16	ДАВЛЕНИЕ ВОЗДУХА НИЗКОЕ (для 2-Р16 дополнительно индикатор БЛОКИРОВКА ПУСКА)	
Р35L	РАЗРЕЖЕНИЕ НИЗКОЕ	
G40	ДЫМОСОС НЕ РАБОТАЕТ	
12	АВАРИЯ В КОТЕЛЬНОЙ	
T56(переключатель МУ S1 в положение В-С) или P57 (переключатель МУ S1 в положение А-В)	ТЕМПЕРАТУРА МАЗУТА НИЗКАЯ НЕГЕРМЕТИЧНОСТЬ КЛАПАНОВ	

707532 250601

Последовательность операций при проверке	Включенное состояние	
	Индикаторы БУ-2	Исполнительные устройства и выходные сигналы
T44 или P52	ТЕМПЕРАТУРА ВОДЫ ВЫСОКАЯ ДАВЛЕНИЕ ПАРА ВЫСОКОЕ	
P46 или L47	ДАВЛЕНИЕ ВОДЫ НИЗКОЕ УРОВЕНЬ ВОДЫ НИЗКИЙ	
P45 или L43	ДАВЛЕНИЕ ВОДЫ ВЫСОКОЕ УРОВЕНЬ ВОДЫ ВЫСОКИЙ	
T38	ТЕМПЕРАТУРА ДЫМОВЫХ ГАЗОВ ПОВЫШЕНА	
Отсутствие пламени	НЕТ ПЛАМЕНИ	
Наличие пламени запальника 1	ПЛАМЯ ЗАПАЛЬНИКА 1	
Наличие пламени запальника 2	ПЛАМЯ ЗАПАЛЬНИКА 2	
Наличие пламени горелки 1	ПЛАМЯ ГОРЕЛКИ 1	
Наличие пламени горелки 2	ПЛАМЯ ГОРЕЛКИ 2	
Нажатое состояние управляющих кнопок или замкнутое состояние управляющих цепей		
ОСТАНОВ (HS5) или 5.2 (для цепи 5.2. разомкнутое состояние)	ОСТАНОВ	5.1
СИГНАЛИЗАЦИЯ ОТКЛЮЧЕНИЕ ⊗ (HS9)	ПОДГОТОВКА К РОЗЖИГУ	
СИГНАЛИЗАЦИЯ ОТКЛЮЧЕНИЕ ⊚ (HS10) или 10	ПУСК ЗАВЕРШЕН	6.1
G62	ПУСК	4.1
3.Нажать кнопку ПУСК(HS4)	ПУСК Индикаторы отображают состояние исполнительных устройств	
Нажатое состояние управляющих кнопок: УВЕЛИЧЕНИЕ МОЩНОСТИ (HS7H)	АВАРИЯ В КОТЕЛЬНОЙ	18 или 24
УМЕНЬШЕНИЕ МОЩНОСТИ (HS7L)	НЕТ ПЛАМЕНИ	17 или 25
СИГНАЛИЗАЦИЯ ОТКЛЮЧЕНИЕ ⊗ (HS9)	ТЕМПЕРАТУРА МАЗУТА НИЗКАЯ НЕГЕРМЕТИЧНОСТЬ КЛАПАНОВ	19 или 20
СИГНАЛИЗАЦИЯ ОТКЛЮЧЕНИЕ ⊚ (HS10)	ТЕМПЕРАТУРА ВОДЫ ВЫСОКАЯ ДАВЛЕНИЕ ПАРА ВЫСОКОЕ	59 или 60
ОСТАНОВ (HS5)	ОСТАНОВ	13 или 23

Продолжение табл. 8

Последовательность операций при проверке	Включенное состояние	
	Индикаторы БУ-2	Исполнительные устройства и выходные сигналы
4. Нажать кнопку ПУСК (HS4)	ПУСК, ПОДГОТОВКА К РОЗЖИГУ. Индикаторы отображают состояние исполнительных устройств и датчиков	
Нажатое состояние управляющих кнопок: УВЕЛИЧЕНИЕ МОЩНОСТИ (HS7H)	АВАРИЯ В КОТЕЛЬНОЙ	1-30
УМЕНЬШЕНИЕ МОЩНОСТИ (HS7L)	НЕТ ПЛАМЕНИ	2-30
СИГНАЛИЗАЦИЯ ОТКЛЮЧЕНИЕ ⊗ (HS9)	ТЕМПЕРАТУРА МАЗУТА НИЗКАЯ НЕГЕРМЕТИЧНОСТЬ КЛАПАНОВ	1-31
СИГНАЛИЗАЦИЯ ОТКЛЮЧЕНИЕ ⊚ (HS10)	ТЕМПЕРАТУРА ВОДЫ ВЫСОКАЯ ДАВЛЕНИЕ ПАРА ВЫСОКОЕ	2-31
ОСТАНОВ (HS5)	ОСТАНОВ	51
Разомкнутое состояние датчиков:		
I47	ДАВЛЕНИЕ ВОДЫ НИЗКОЕ УРОВЕНЬ ВОДЫ НИЗКИЙ	
I43	ДАВЛЕНИЕ ВОДЫ ВЫСОКОЕ УРОВЕНЬ ВОДЫ ВЫСОКИЙ	
I44L	РАЗРЕЖЕНИЕ НИЗКОЕ	
I44H	ДЫМОСОС НЕ РАБОТАЕТ	
5. Нажать на кнопку ПУСК (HS4)	ПУСК, ПОДГОТОВКА К РОЗЖИГУ, ПУСК ЗАВЕРШЕН. Индикаторы отображают, состояние исполнительных устройств и датчиков	
Нажатое состояние управляющих кнопок: УВЕЛИЧЕНИЕ МОЩНОСТИ (HS7H)	АВАРИЯ В КОТЕЛЬНОЙ	40
УМЕНЬШЕНИЕ МОЩНОСТИ (HS7L)	НЕТ ПЛАМЕНИ	14
СИГНАЛИЗАЦИЯ ОТКЛЮЧЕНИЕ ⊗ (HS9)	ТЕМПЕРАТУРА МАЗУТА НИЗКАЯ НЕГЕРМЕТИЧНОСТЬ КЛАПАНОВ	от 39
СИГНАЛИЗАЦИЯ ОТКЛЮЧЕНИЕ ⊚ (HS10)	ТЕМПЕРАТУРА ВОДЫ ВЫСОКАЯ ДАВЛЕНИЕ ПАРА ВЫСОКОЕ	От 15
Разомкнутое состояние датчиков:		
G40	ДЫМОСОС НЕ РАБОТАЕТ	
1-P16L или 2-P16L	ДАВЛЕНИЕ ВОЗДУХА НИЗКОЕ	
1-P16L	ДАВЛЕНИЕ ТОПЛИВА ВЫСОКОЕ	



Последовательность операций при проверке	Включенное состояние	
	Индикаторы БУ-2	Исполнительные устройства и выходные сигналы
2-R16L	ДАВЛЕНИЕ ТОПЛИВА НИЗКОЕ	
P35	РАЗРЕЖЕНИЕ НИЗКОЕ	
P34	ДАВЛЕНИЕ В ТОПКЕ ВЫСОКОЕ	
6. Нажать кнопки СИГНАЛИЗАЦИЯ ОТКЛЮЧЕНИЕ ⊗ ⊗ (HS9 и HS10) вместе	ПУСК, ПОДГОТОВКА К РОЗЖИГУ, ПУСК ЗАВЕРШЕН, ОСТАНОВ. Индикаторы отображают состояние переключек МУ. А-В - индикатор включен В-С - индикатор выключен	
Для перехода к повтору тестовой проверки нажать кнопку ПУСК (PIS4)		
Y27	ДАВЛЕНИЕ ТОПЛИВА ВЫСОКОЕ	
Y28	ДАВЛЕНИЕ ТОПЛИВА НИЗКОЕ	
Y29	ДАВЛЕНИЕ В ТОПКЕ ВЫСОКОЕ	
Y30	ДАВЛЕНИЕ ВОЗДУХА НИЗКОЕ	
Y31	РАЗРЕЖЕНИЕ НИЗКОЕ	
Y32	ДЫМОСОС НЕ РАБОТАЕТ	
Y33	АВАРИЯ В КОТЕЛЬНОЙ	
Y34	НЕТ ПЛАМЕНИ	
Y35	ТЕМПЕРАТУРА МАЗУТА НИЗКАЯ НЕГЕРМЕТИЧНОСТЬ КЛАПАНОВ	
Y36	ТЕМПЕРАТУРА ВОДЫ ВЫСОКАЯ ДАВЛЕНИЕ ПАРА ВЫСОКОЕ	
Y37	ДАВЛЕНИЕ ВОДЫ НИЗКОЕ УРОВЕНЬ ВОДЫ НИЗКИЙ	
Y39	ДАВЛЕНИЕ ВОДЫ ВЫСОКОЕ УРОВЕНЬ ВОДЫ ВЫСОКИЙ	
Y40	ТЕМПЕРАТУРА ДЫМОВЫХ ГАЗОВ ПОВЫШЕНА	

## Примечания.

1. Нажатое состояние кнопки УВЕЛИЧЕНИЕ МОЩНОСТИ соответствует замкнутому состоянию датчиков T43L или P53L.

2. Нажатое состояние кнопки УМЕНЬШЕНИЕ МОЩНОСТИ соответствует замкнутому состоянию датчиков T43H или P53H.

## 4. ТЕКУЩИЙ РЕМОНТ

### 4.1 Общие указания

К проведению текущего ремонта допускаются специалисты, освоившие устройство, принцип действия и взаимодействие составных частей комплекта, а также, имеющие квалификационную группу по технике безопасности не ниже III.

Поиск неисправностей рекомендуется начинать с проверки датчиков технологических параметров, исполнительных устройств и внешних коммутационных элементов (магнитные пускатели, выключатели и т.п.). Для проверки рекомендуется использовать тестовый режим работы БУ согласно п.3.3.

После проверки исправности периферийных устройств можно перейти к диагностике БУ. Вначале рекомендуется проверить надежность разъемных соединений БУ. При необходимости провести их техническое обслуживание. Затем следует проверить исправность источников питания БУ на плате ПВР.

### 4.2 Меры безопасности

При проведении текущего ремонта необходимо соблюдать следующие меры безопасности:

4.2.1 Общие меры безопасности, указанные в п. 2.2;

4.2.2 При отыскании неисправностей во включенных приборах необходимо принять меры, исключающие случайное контактирование человека с опасными для жизни токоведущими частями;

4.2.3 Меры безопасности при использовании электроизмерительного инструмента, указанные в их эксплуатационных документах;

4.2.4 Все виды работ, связанные с перепайкой электро- и радиоэлементов, распайка кабелей и т.д. производится только при отключенном питании комплекта.

4.2.5 Персонал проводящий текущий ремонт должен быть ознакомлен с соответствующей инструкцией по технике безопасности.

### 4.3 Текущий ремонт составных частей изделия

Перечень некоторых возможных неисправностей составных частей комплекта, а также причины и способы устранения представлены в таблице 9.

После устранения обнаруженных неисправностей необходимо провести проверку технического состояния комплекта.

409 538 (ж) 5.0.005

Таблица 9

Описание последствий отказов и повреждений	Возможные причины	Указания по устранению последствий отказов и повреждений
1. При включении электропитания не включается индикатор СЕТЬ	Неисправен светоизлучающий индикатор. Перегорела плавкая вставка или неисправен сетевой переключатель.	Заменить индикатор. Заменить плавкую вставку. Заменить переключатель.
2. При нажатии на кнопку управления соответствующий режим работы не включается.	Неисправна кнопка управления. Неисправна плата МУ.	Заменить кнопку. Заменить плату МУ.
3. В процессе работы: не включаются отдельные исполнительные устройства, а при срабатывании защиты – источник звукового сигнала; БУ не реагирует на изменение состояния отдельных датчиков технологических параметров; срабатывает защита по отсутствию пламени при нормальной работе горелочного устройства.	Неисправны реле платы ПВР  Неисправны оптоэлектронные пары платы МУ. Неисправна плата МУ.  Неисправен фотоэлектрический датчик. Неисправна плата МУ	Заменить реле платы ПВР  Заменить оптоэлектронные пары платы МУ. Заменить плату МУ.  Заменить фотоэлектрический датчик. Заменить плату МУ
4. Включен индикатор КАНАЛ СВЯЗИ НЕИСПРАВЕН	Неправильное подключение, замыкание или обрыв проводов интерфейса RS-485.  Сильный уровень помех.  Неисправность схем интерфейсов.	Выполнить монтаж в соответствии со схемой подключения. Устранить обрыв или замыкание. Подключить провод, соединяющий общие точки приборов. Заменить плату МУ или внешнее устройство.
5. Мигает индикатор КАНАЛ СВЯЗИ НЕИСПРАВЕН	Отсутствует сигнал синхронимпульсов с коммутируемым напряжением.	Заменить плавкую вставку в цепи, подключенной к цепи X4/16. Заменить оптоэлектронную пару на плате ПВР. Заменить плату МУ.
6. Мигает индикатор БЛОКИРОВКА ПУСКА	Сильный уровень помех.  Ошибка в управляющей программе.	Снизить уровень помех (например установить RC-цепочки). Заменить микросхему микроконтроллера.

107552 Ш. 5.08.03

## 5. ХРАНЕНИЕ

Комплект должен храниться в упаковке завода – изготовителя в отапливаемых и вентилируемых помещениях с температурой воздуха от 5 до 40°C и относительной влажностью не более 80% при 25°C. Продолжительность хранения 12 месяцев. При хранении свыше этого срока должна быть произведена переконсервация комплекта, обеспечивающая дальнейшее хранение.

## 6. ТРАНСПОРТИРОВАНИЕ

Транспортирование комплекта должно производиться только в закрытом транспорте. Транспортирование производится автомобильным, железнодорожным и авиационным (в отапливаемых отсеках) транспортом в соответствии с действующими правилами перевозки грузов при температурах окружающего воздуха от минус 50 до плюс 50°C при относительной влажности воздуха до 98% при температуре 35°C. Продолжительность транспортирования комплекта не должна превышать 6 месяцев. Расстановка и крепление в транспортных средствах ящиков с грузом должны исключать их смещение и соударение.

Комплекты, смонтированные на котельную установку должны упаковываться в тару согласованную с заводом-изготовителем комплекта.

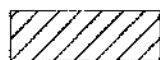
После транспортирования выгруженные ящики с комплектами необходимо выдержать в течение 6 часов в условиях хранения.

20140377 Стр. 508.0

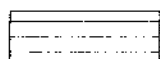
Приложение П	Схемы подключения
Рис. П.1	блока БКЭ7М
Рис. П.2	блока БКЭ1
Рис. П.3	блоков БКЭ2 и БКЭ3
Рис. П.4	блоков БКЭ2-Б и БКЭ3-Б
Рис. П.5	блока БКЭ1-2
Рис. П.6	блока БКЭ2-2
Приложение Р	Габаритные и установочные размеры блоков
Рис. Р.1	блока БУ
Рис. Р.2	блоков БКЭ7М, БКЭ1 и БКЭ2
Рис. Р.3	блока БКЭ3
Приложение С	Расположение элементов в модуле управления МУ
Рис. С.1	для блока БУ
Рис. С.2	для блока БУ-2

111337 01 50005

Приложение А  
(справочное)  
Временные диаграммы работы котла



Клапан, регулирующий орган открыт, исполнительное устройство включено, контроль включен



Предварительный контроль



Клапан, регулирующий орган открыт, исполнительное устройство включено, сигнализация включена, контроль включен при наличии команды

Рис. А.1 Принятые обозначения на временных диаграммах

10.4.5.5.2 Д. 5.09.18

Приложение А  
(справочное)

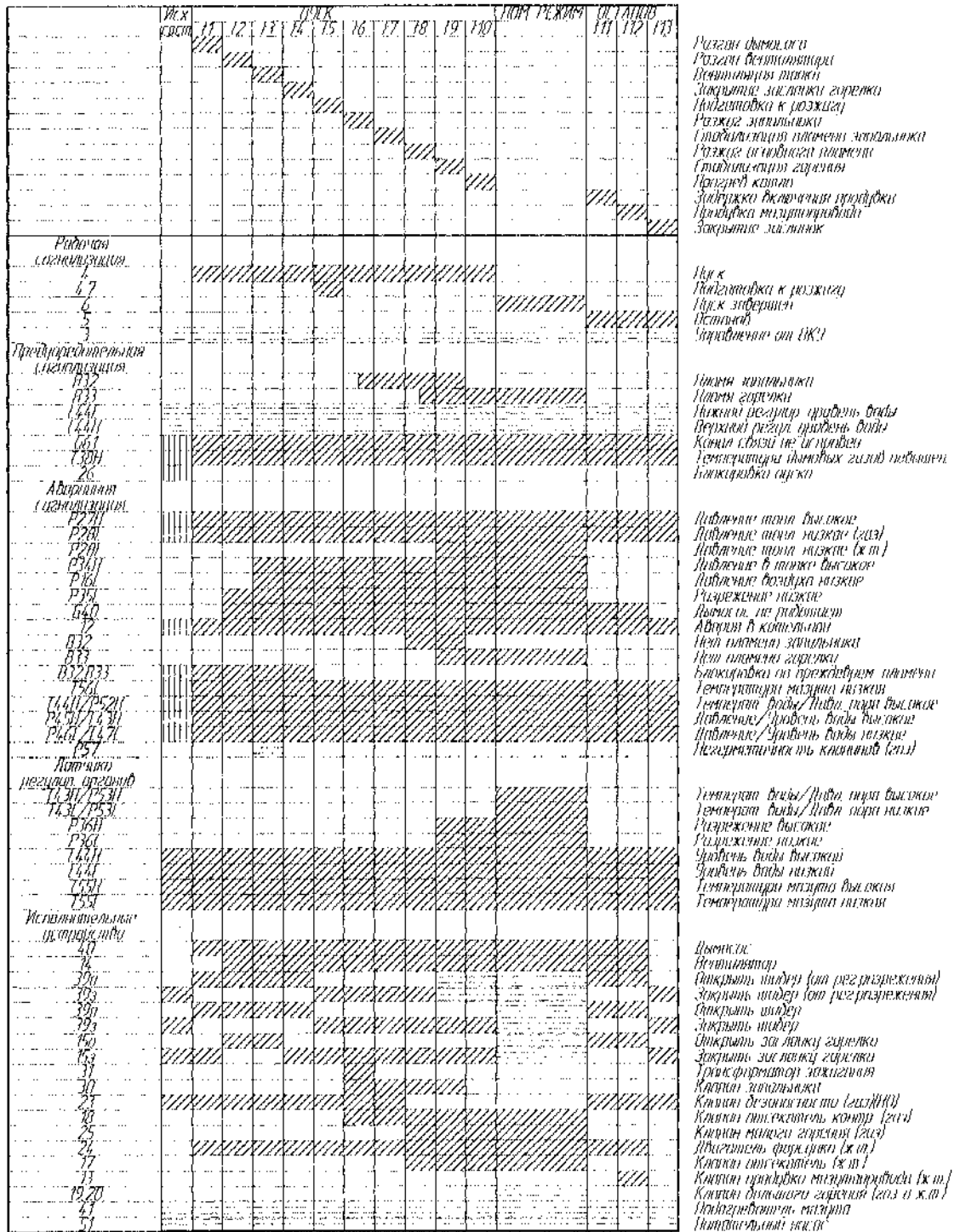


Таблица временных интервалов

У31	У30	У35	У33	У32	У34	У36	У37	У38	У39	У40	У41	У42
А-В	А-В	10	А-В	А-В	10	А-В	120	А-В	7	7	А-В	240
А-В	В-Г	10	А-В	В-Г	10	В-Г	240	В-Г	3	8	В-Г	1200
В-Г	А-В	10	В-Г	А-В	30	16с		18с	20с	19с	111/113с	
В-Г	В-Г	70	В-Г	В-Г	70	2		3	5	10	15	

Рис. А.2 Временная диаграмма работы котла с одной горелкой.

404531 А. 501405

### Приложение А (справочное)

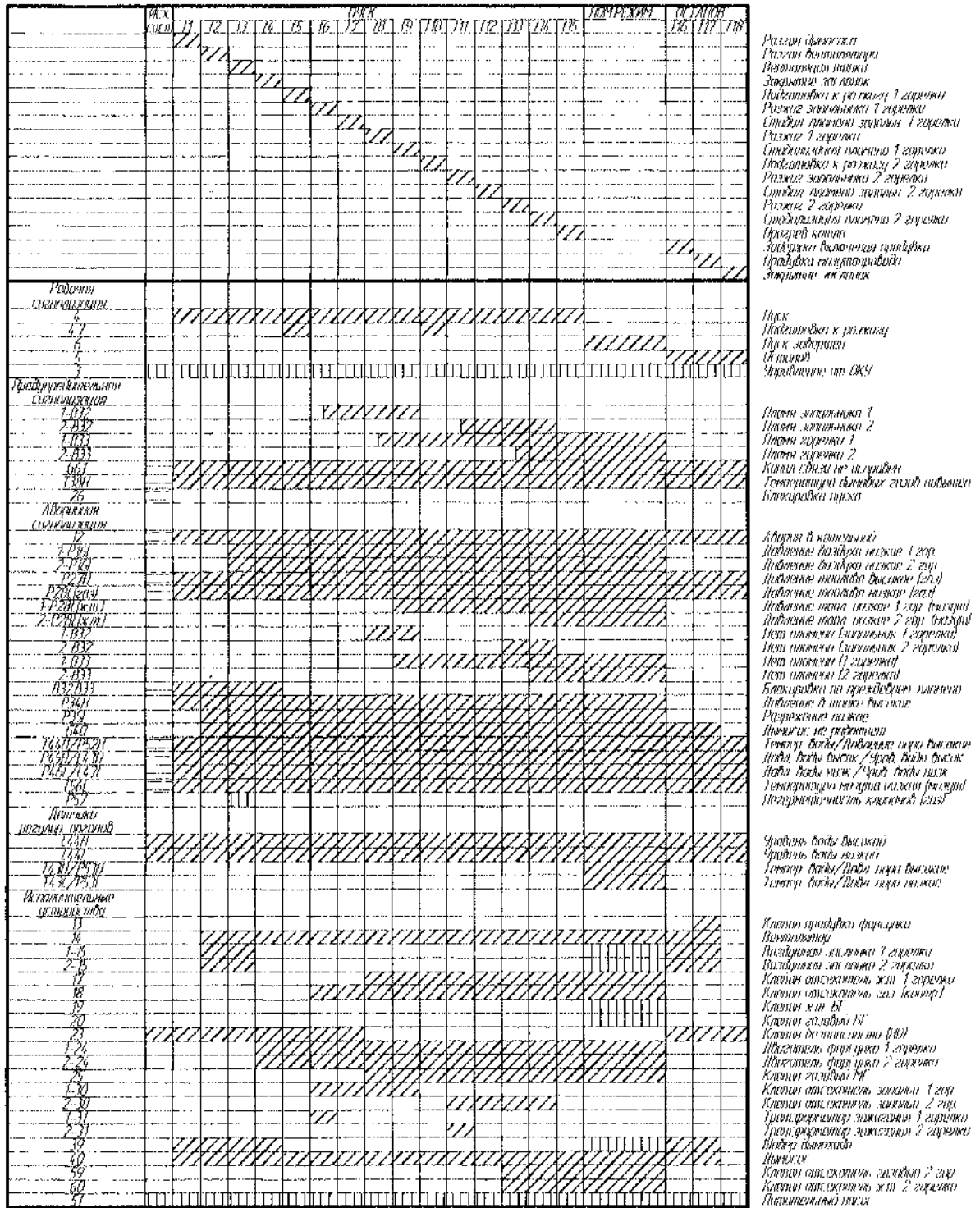


Таблица временных интервалов

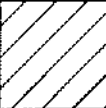
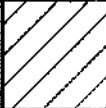
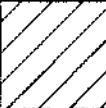
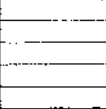




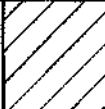
УЗ1	УЗ2	П. 15г.	УЗ3	УЗ4	П. 16г.	УЗ5	П. 17г.	УЗ6	П. 18г. ас	П. 18г. жп	УЗ6	П. 19г.
А-В	А-В	10	А-В	А-В	10	А-В	120	А-В	1	3	А-В	240
А-В	В-С	10	А-В	В-С	10	В-С	240	В-С	1	8	В-С	1200
В-С	А-В	30	В-С	А-В	30	16, П.16г.	18, П.17г. ас	10, П.17г. жп	19, П.18г.	110г.	116, П.19г.	
В-С	В-С	70	В-С	В-С	70	2	1	5	10	60	15	


Рис. А.3 Временная диаграмма работы котла с двумя горелками

10.1.6.58 Ш. 5.10.10



Приложение Б  
(справочное)

Время	$t3/2$	2с	$t3/2$	5с		
Аварийная сигнализация						
P57						Негерметичность клапанов
Датчик негерметичности клапанов						
P57						
Исполнительные устройства						
23						Клапан безопасности
18						Клапан - отсекающий 1

 - исполнительное устройство включено контроль включен

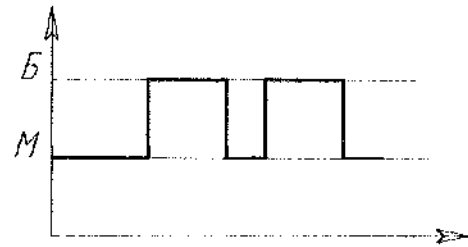
 - датчик разомкнут

 - датчик замкнут

Рис. Б.1 Временные диаграммы проверки герметичности клапанов.

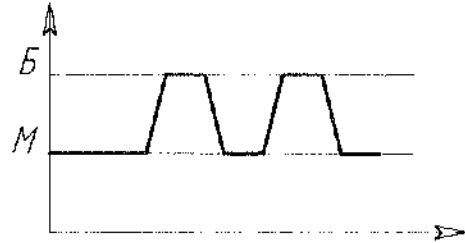
Приложение Б  
(справочное)

Регулирование осуществляется путем переключения клапана большого горения (19,20)



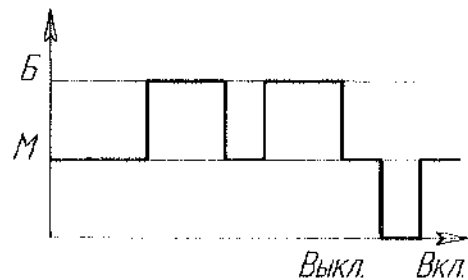
а) Двухпозиционное

Регулирование осуществляется путем открытия / закрытия заслонки горелки (15)



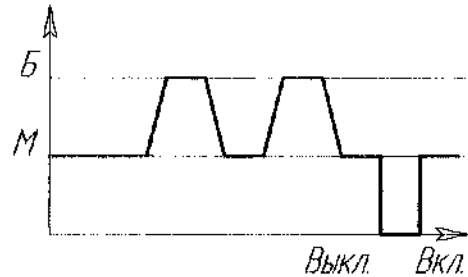
б) Плавно-двухпозиционное

Регулирование осуществляется путем переключения клапана большого горения (19,20) и переходом в режим ожидания



в) Двухпозиционное с режимом ожидания

Регулирование осуществляется путем открытия / закрытия заслонки горелки (15) и переходом в режим ожидания



г) Плавно-двухпозиционное с режимом ожидания

Б- большая нагрузка  
М- малая нагрузка

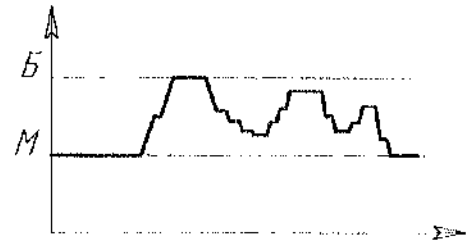
Примечание: при отсутствии регулятора разрежения одновременно с заслонкой горелки открывается или закрывается заслонка шиберы дымохода

Рис. Б.2 Варианты регулирования производительности при двухпозиционном регулировании.

104358 Д. Б.0102

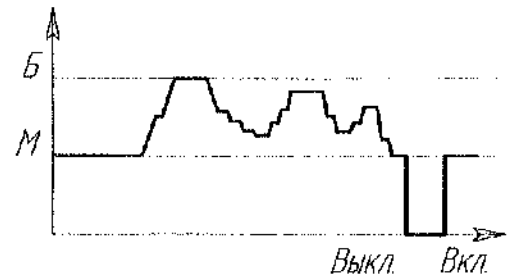
## Приложение Б (справочное)

*Регулирование осуществляется путем ступенчатого открытия или закрытия заслонки горелки (15)*



*а) Многопозиционное*

*Регулирование осуществляется путем ступенчатого открытия или закрытия заслонки горелки (15) и переходом в режим ожидания*



*б) Многопозиционное с режимом ожидания*

*Б- большая нагрузка*

*М- малая нагрузка*

*Примечание: при отсутствии регулятора разрежения одновременно с заслонкой горелки происходит открытие или закрытие заслонки шибер дымхода*

Рис. Б.3 Варианты регулирования производительности при многопозиционном регулировании

5005  
104552



### Приложение В (справочное)

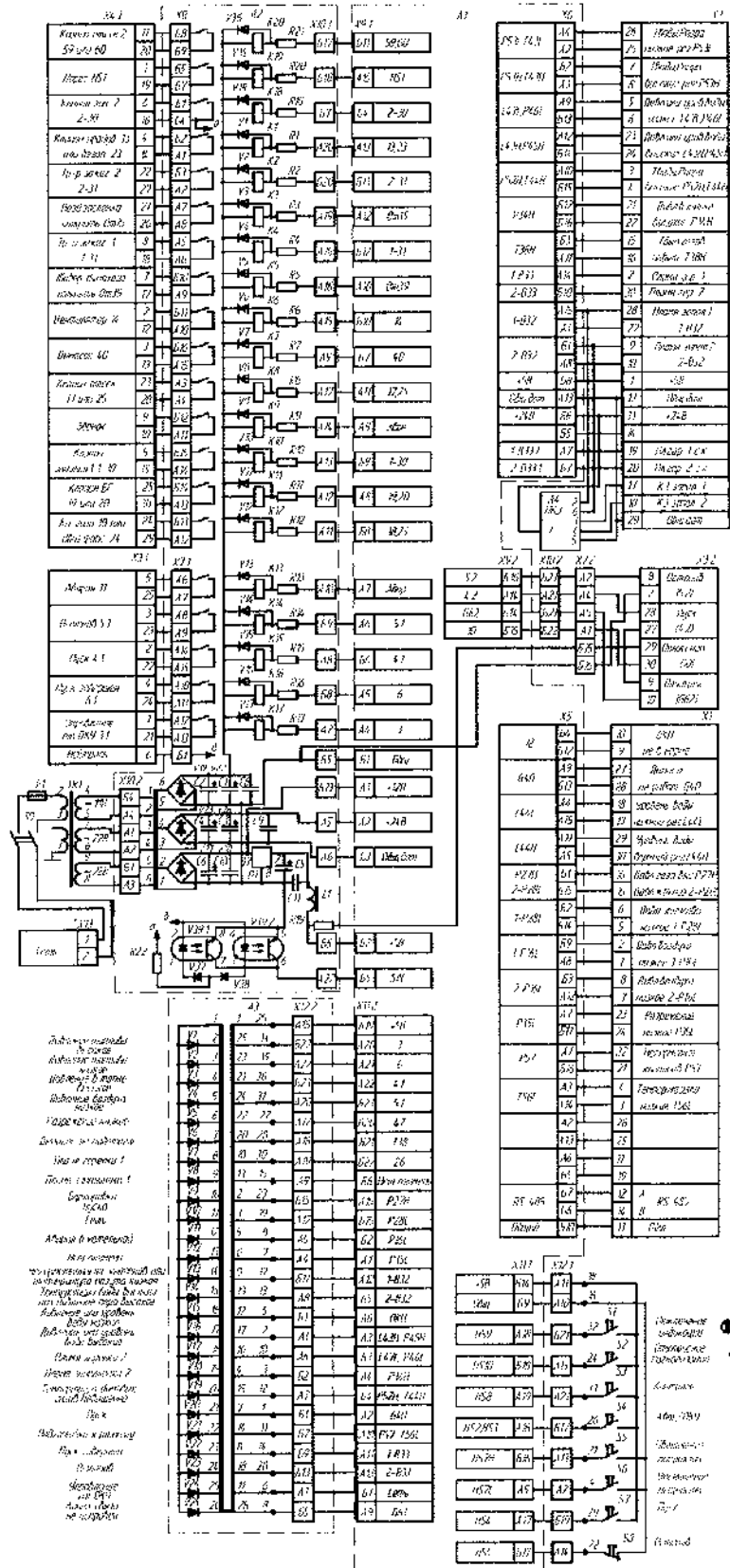


Рис. В.2 Схема электрическая принципиальная блока БУ-2

104558 А. 5.08.05

**ПЕРЕЧЕНЬ ЭЛЕМЕНТОВ**  
к схемам электрическим принципиальным блоков БУ-00, БУ-2

**А1 Модуль управления МУ****А2 Панель выпрямителей и реле ПВР**

X7, X8	Вилка ГРПМШ-1-31ШУ2-В
X10	Вилка ГРПМШ-1-45ШУ2-В
V1...V18	Диод КД424А
V19...V30	Диод КД226А
V35, V36	Диод КД424А
V37, V38	Диод КД226В
V39	Оптопара транзисторная АОТ101АС (СNY-74-2)
L1	Дроссель высокочастотный ДПМ-0,6-60±5%
C1...C4	Конденсатор К50-35-63В-1000 мкФ-И
C5	Конденсатор К50-35-16В-1000 мкФ-И
C6	Конденсатор К50-35-16В-4700 мкФ-И
C8...C11	Конденсатор К10-17-16-Н90-0,1 мкФ
D1	Миросхема КР142ЕН5А
R1...R18	Резистор С2-33-1-100 Ом±20%-А-В
R19	Резистор С2-33-0,125-1 кОм±20%-А-В
R20, R21	Резистор С2-33-1-100 Ом±20%-А-В
R22	Резистор С2-33-2-36 кОм±10%-А-В
K1...K20	Реле RM96-1011-35-1024, 24В, 8А

**А3 Панель сигнализации и управления ПСУ**

V1...V6, V11...V16	Индикатор единичный АЛ307БМ , красный
V7...V9, V17...V19, V25	Индикатор единичный АЛ307ЕМ , желтый
V10, V20...V24	Индикатор единичный АЛ307ГМ , зеленый
S1...S6	Кнопка DS431 без фиксации
S7, S8	Переключатель ПКн 61-Б2-1-3-2

**А4 Плата контрольного электрода ПКЭ**

F1	Вставка плавная ВПТ6-5, I <sub>н</sub> =0,5А
X1...X4	Вилка РП10-30 "3"-0
X13	Колодка ШР16П2ЭШ5
S9	Тумблер КСД1, 6А, 250 В
T1	Трансформатор Ca5.708.033

10-7552 А. 500. 255-731

Приложение Г  
(справочное)

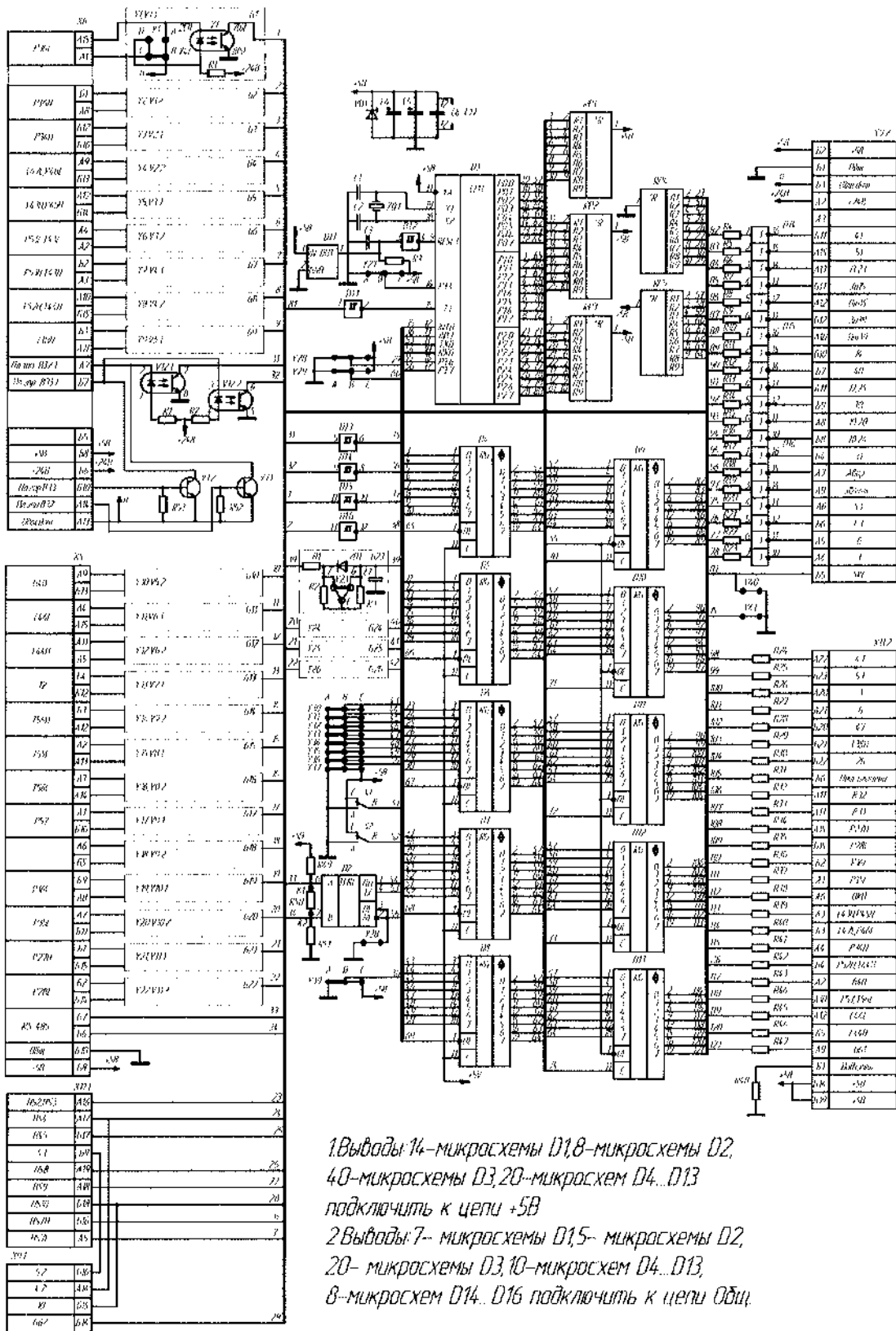


Рис. Г.1 Схема электрическая принципиальная модуля управления блока БУ-00

109551 Д - 52010

Приложение Г  
(справочное)

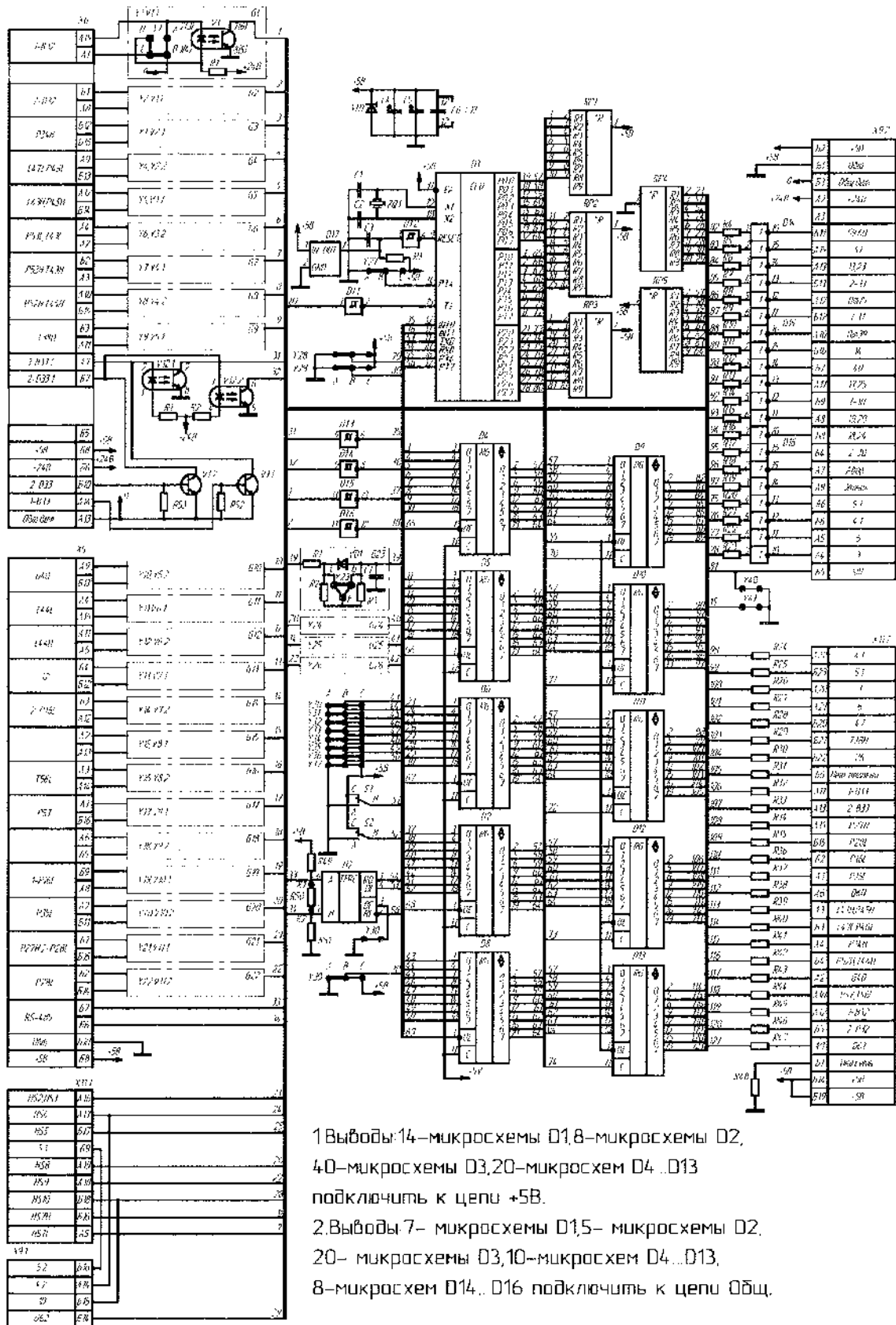


Рис. Г.2 Схема электрическая принципиальная модуля управления блока БУ-2

104551 А. 5.08.05



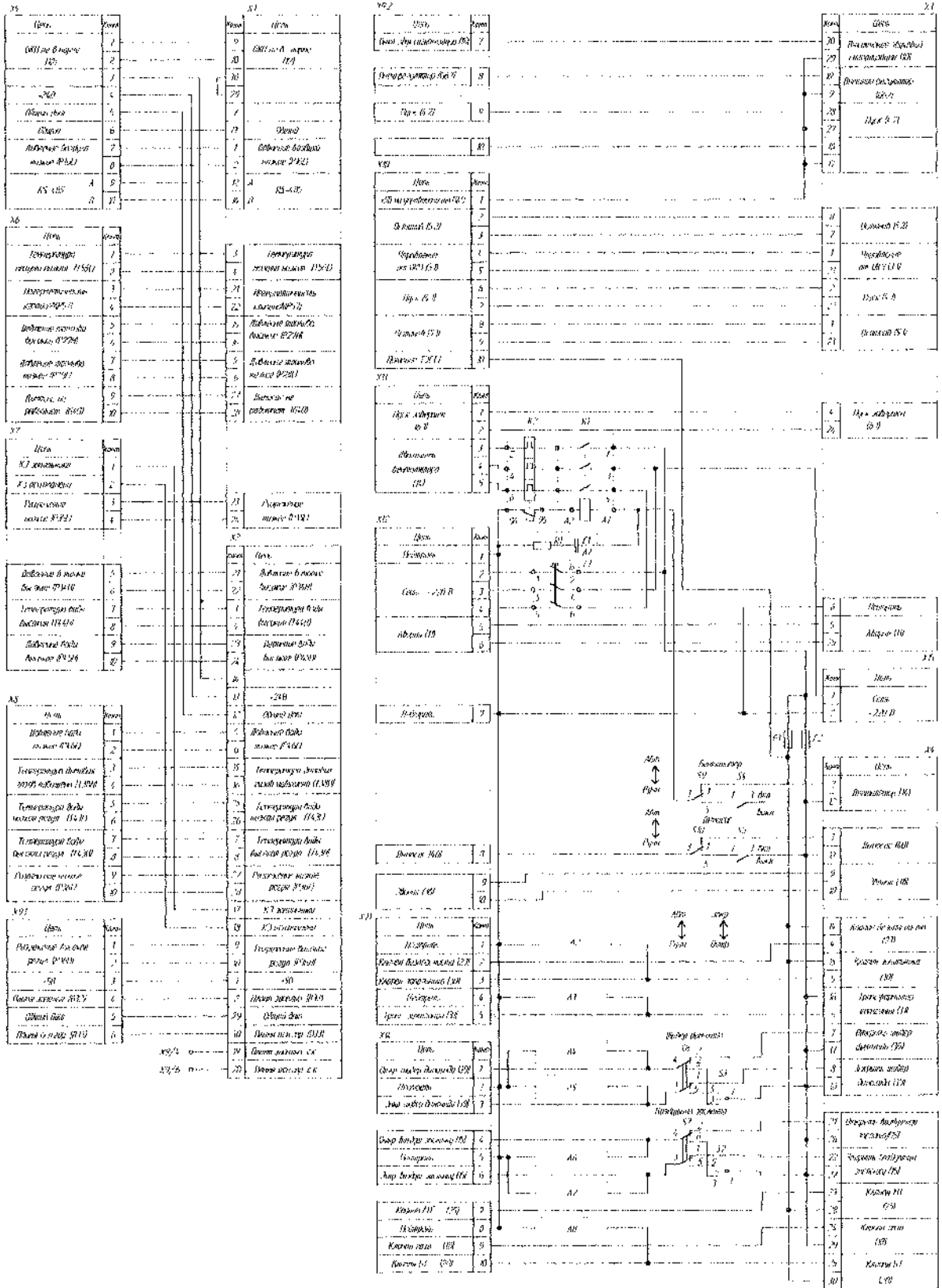
## ПЕРЕЧЕНЬ ЭЛЕМЕНТОВ

### к схемам электрическим принципиальным модуля управления

C1, C2	Конденсатор К10-7В-М47-22 пФ <sup>+80%</sup> <sub>-20%</sub>
C3	Конденсатор К10-17-16-Н90-1 мкФ±20%
C4, C5	Конденсатор К50-35-16В-220 мкФ-И
C6...C17	Конденсатор К10-17-16-Н90-0,1 мкФ±20%
D1	Микросхема КР1564ТJ12
D2	Микросхема АДМ485JN
D3	Микросхема АТ89С51-12РС
D4...D13	Микросхема КР1554ИР22
D14...D16	Микросхема К1109КТ2
D17	Микросхема КР1171СП4,7
R1, R2	Резистор С2-23-0,5-3,9 кОм±10%-А-В
R3, R52, R53	Резистор С2-23-0,25-10 кОм±10%-А-В
R4...R23	Резистор С2-23-0,25-5,6 кОм±10%-А-В
R24...R48	Резистор С2-23-0,25-330 Ом±10%-А-В
R49, R51	Резистор С2-23-0,25-470 Ом±10%-А-В
R50	Резистор С2-23-0,25-120 Ом±10%-А-В
RP1...RP5	Набор резисторов НР1-4-9М-0,125-6,8 кОм±10%
S1, S2	Переключатель ПД9-2
V1...V12	Оптопара транзисторная АОТ101АС (СNY-74-2)
VD1	Защитный диод 1,5КЕ6,8
VT1, VT2	Транзистор КТЗ102Д
X5, X6, X9	Вилка ГРПМШ-1-31ШУ2-В
X11	Вилка ГРПМШ-1-45ШУ2-В
Y1...Y41	Штыревая линейка PLS40-G
ZQ1	Резонатор кварцевый 11,0592 МГц
	<b><u>G1...G22 Ячейка</u></b>
R1	Резистор С2-23-0,5-3,9 кОм±10%-А-В
	<b><u>G23...G26 Ячейка</u></b>
C1	Конденсатор К73-17-63В-1,5мкФ±20%
R1	Резистор С2-23-0,25-100 кОм±10%-А-В
R2, R3	Резистор С2-23-0,25-5,1 МОм±10%-А-В
VD1	Диод КД522Б

Приложение Д  
(справочное)

Схема электрическая принципиальная блока БКЭ7М.



1073551  
1955111

**ПЕРЕЧЕНЬ ЭЛЕМЕНТОВ**  
к схеме электрической принципиальной БКЭ7М

F1	Выключатель ВА51П25-320010000УХЛ3 380В, 50Гц, 25А, 10In
F2, F3	Вставка плавкая ВПТ6-10, In=2А
K1	Пускатель ПМ12-010200УХЛ3Б, 220В, 50Гц
K2	Реле электротепловое токовое РТТ5-10-191, 8А
S2, S3	Переключатель П2Г-1
S4, S5, S7...S10	Тумблер ТП1-2
X1...X4	Розетка РП10-30ЛЦ-0
X5...X10	Блок зажимов Б324-4П16-В/ВУЗ-10
X11, X13	Блок зажимов Б324-4П16-В/ВУЗ-5
X12, X14	Блок зажимов Б324-4П16-В/ВУЗ-10
X15	Вставка ШР16П2ЭП5
<u>A1...A8</u>	<u>Искрогасящая цепочка Са5.129.002</u>
C1	Конденсатор К73-11а-400В-0,1 мкФ±10%
R1	Резистор С2-33-1-270 Ом±10%

104532 07/10/04

9.04.04 Са2.390.018 РЭ Стр. 67

### Приложение Ж (справочное)

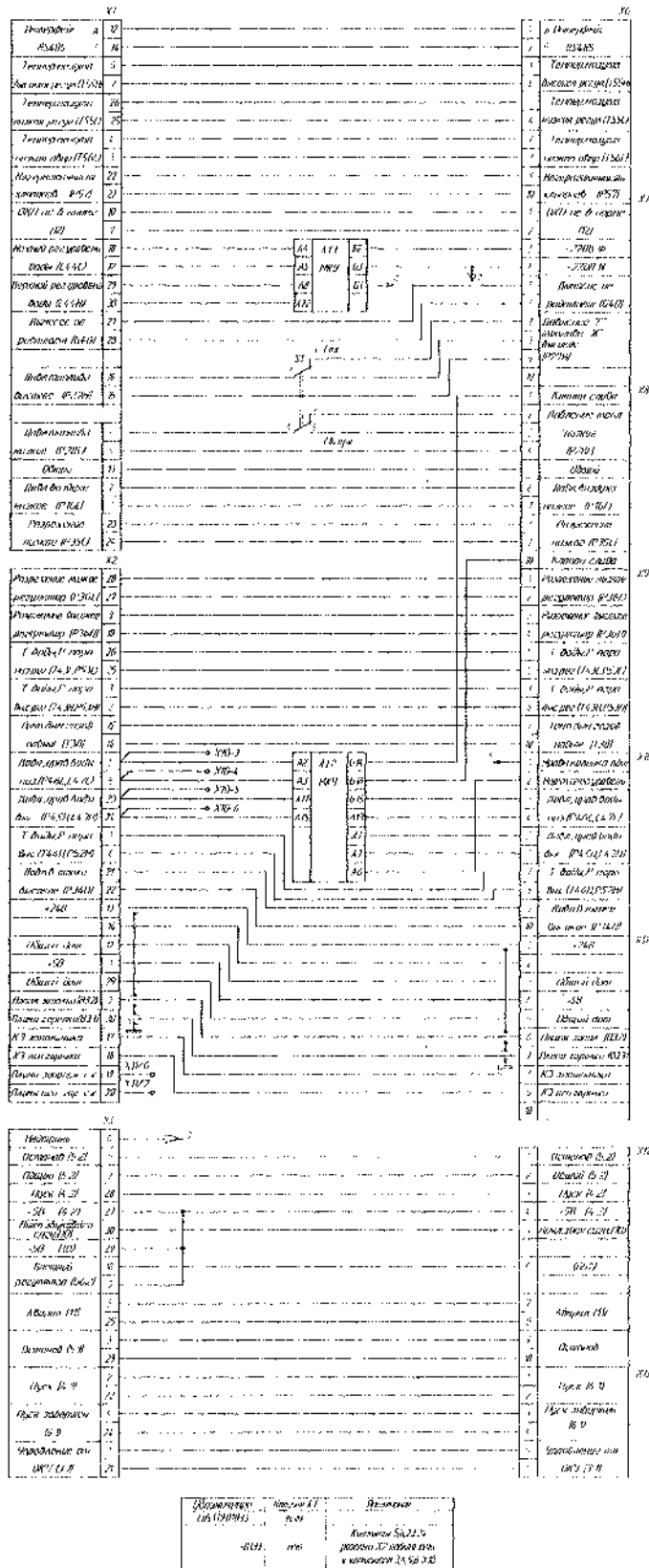
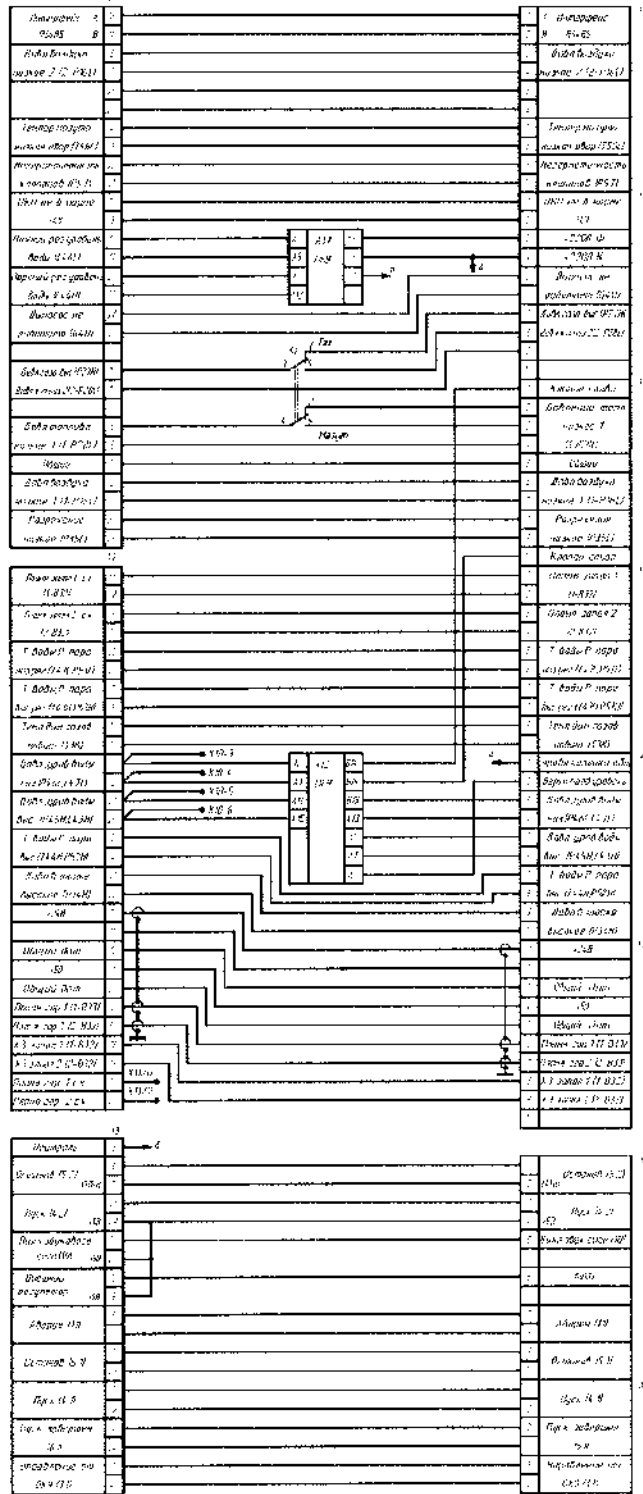


Рис. Ж.1 Схема электрическая принципиальная блока БКЭ1

У 2000 Са 135-2007 0001/1-00-00

1004539 0001/1-00-00

Приложение Ж  
(справочное)



Обозначение	Наличие А1	Примечание	Изделие
Ca5 139 024 33	Есть		БКЭ1-2-П
Ca5 139 024-0133	Нет	Контакты 5,6,23,24 розетки X2 подключить к контактам 3,4,5,6 X10	БКЭ1-2-В

Рис. Ж.2 Схема электрическая принципиальная БКЭ1-2

104558 А. 5.01.05

**ПЕРЕЧЕНЬ ЭЛЕМЕНТОВ**  
**к схемам электрическим принципиальным БКЭ1, БКЭ1-2**

A1	Модуль контроля уровня воды МКУ Са5.282.140
S1	Тумблер ТП1-2
X1...X3	Розетка РП10-30ЛП-0
X6...X13	Блок зажимов Б324-4П16-В/ВУЗ-10

1075512 А. 5.04.05.

Приложение К  
(справочное)

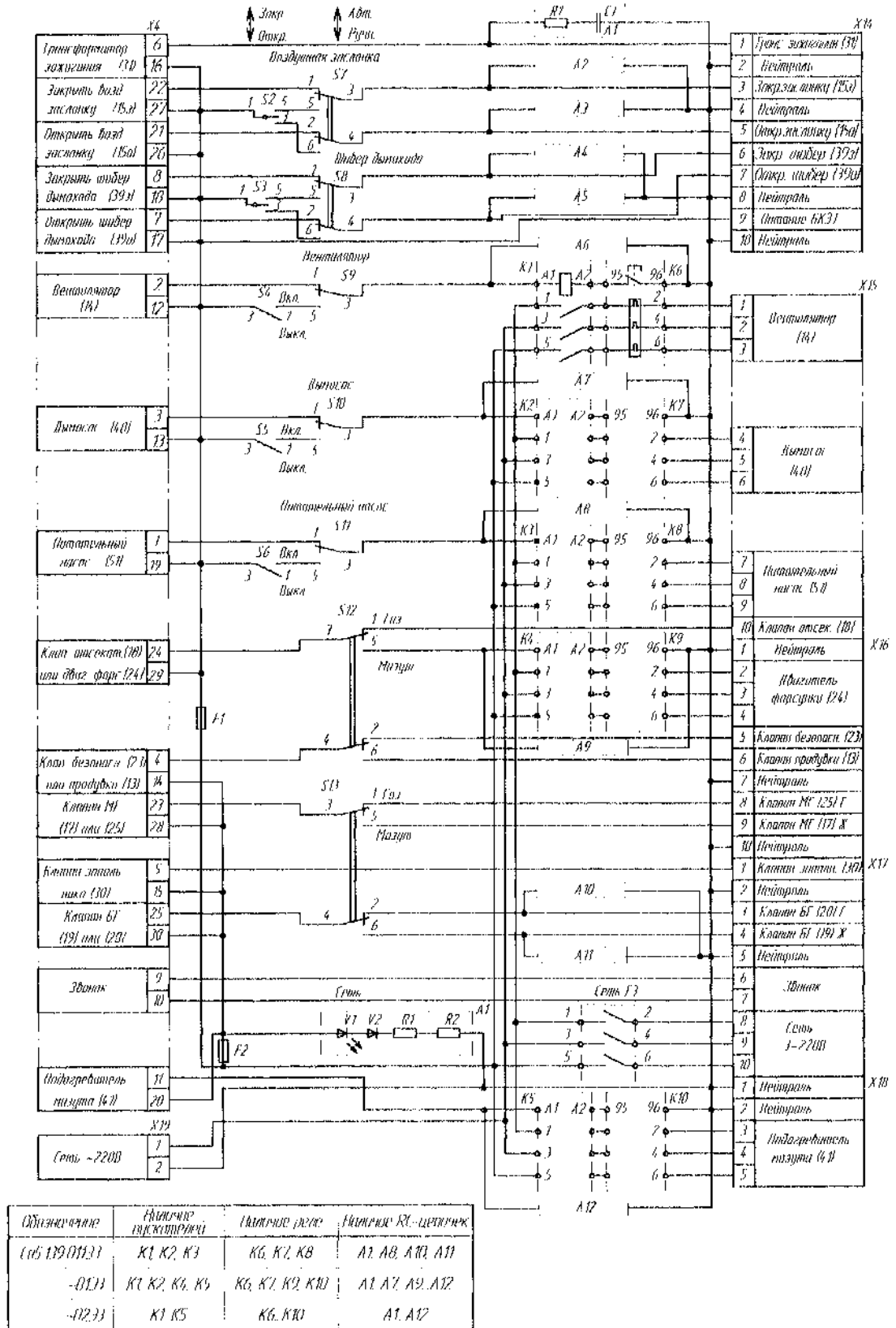


Рис. К.1 Схема электрическая принципиальная блока БКЭ2

104551 Ш. 5.08.82

### Приложение К (справочное)

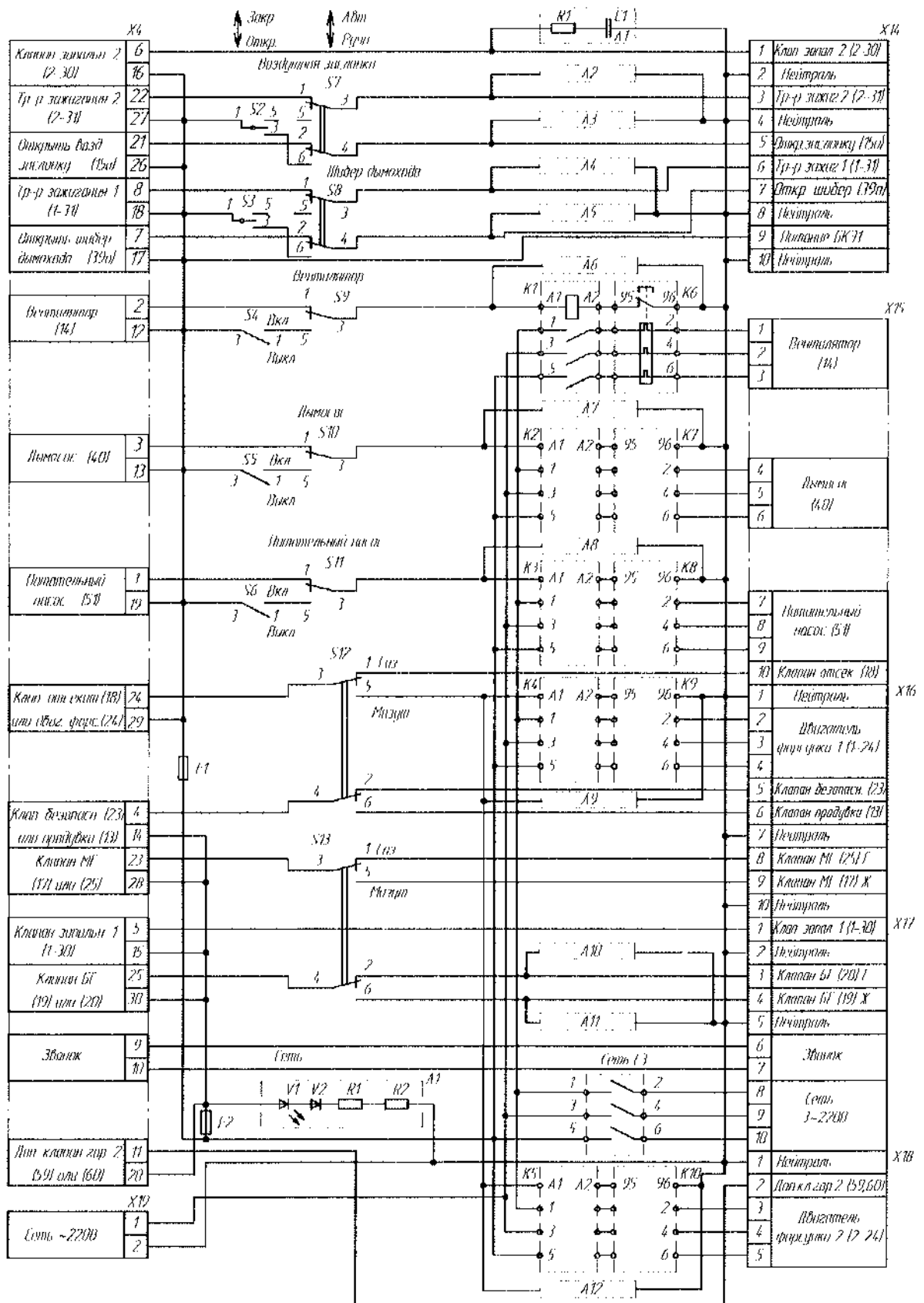


Рис. К.2 Схема электрическая принципиальная блока БКЭ2-2

11.11.11  
 11.11.11

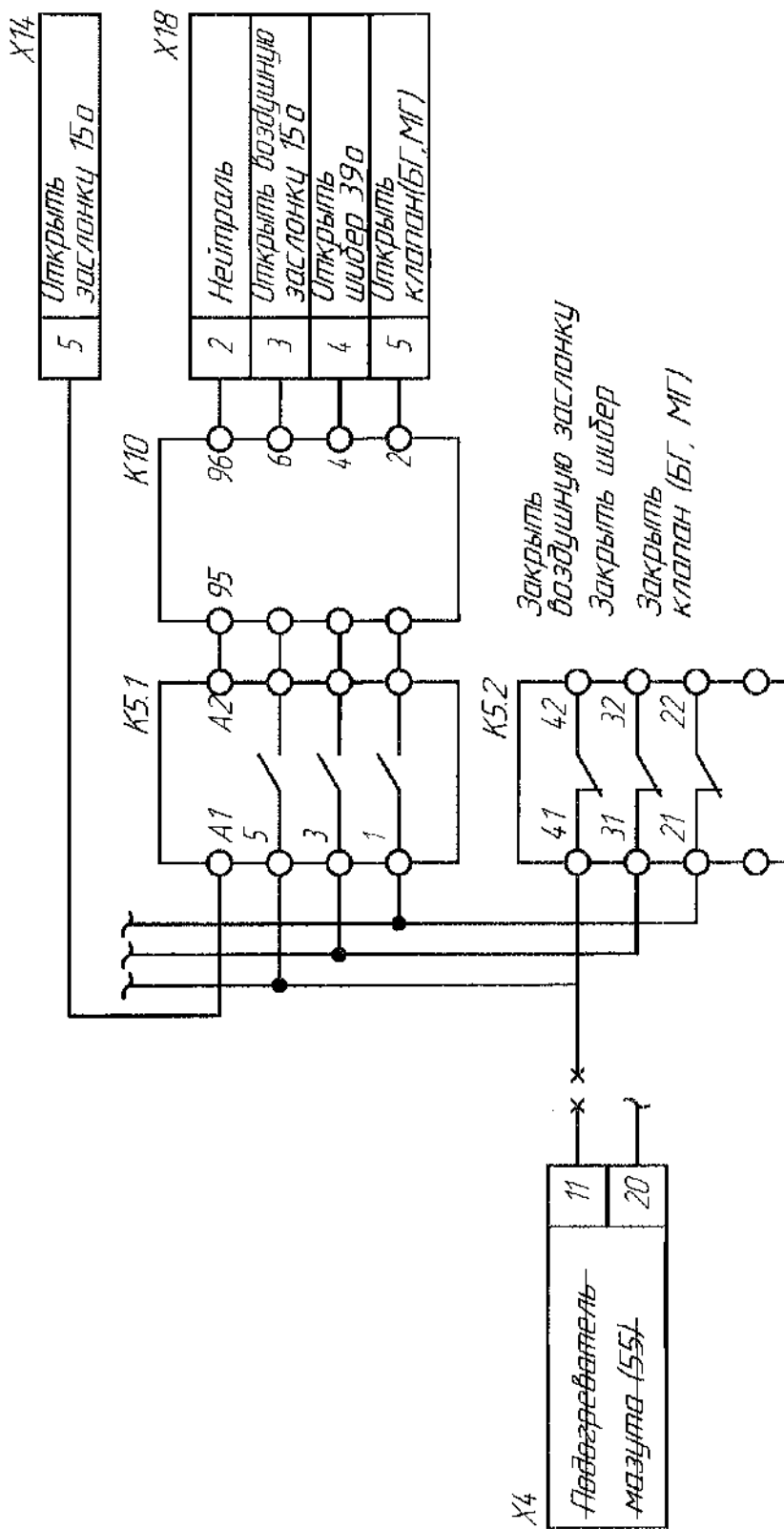


**ПЕРЕЧЕНЬ ЭЛЕМЕНТОВ**  
к схемам электрическим принципиальным БКЭ2, БКЭ2-2

F1, F2	Вставка плавкая ВПТ6-10, I <sub>н</sub> =2А
F3	Выключатель ВА51Г25-320010000 УХЛЗ 380В, 50Гц, 25А, 10In
K1...K5	Пускатель ПМ12-010200 УХЛЗБ, 220В, 50Гц
K6...K8, K10	Реле электротепловое РТТ5-10-191 (8А)
K9	Реле электротепловое РТТ5-10-161 (4А)
R1, R2	Резистор С2-33-2-12 кОм±10%
S2, S3	Переключатель П2Т-1
S4...S13	Тумблер ТП1-2
V1	Светодиод АЛ307ГМ
V2	Диод КД105Б
X4	Розетка РП10-30ЛП-0
X14...X17	Блок зажимов Б324-4П16-В/ВУЗ-10
X18	Блок зажимов Б324-4П16-В/ВУЗ-5
X19	Вставка ШР16П2ЭШ5
<u>A1...A12</u>	<u>Искрогасящая цепочка Са5.129.002</u>
C1	Конденсатор К73-11а-400В-0,1 мкФ±10%
R1	Резистор С2-33-1-270 Ом±10%

20.04.17. 14.04.17

Приложение К  
(справочное)



Остальное см. схема электрическая принципиальная БК32

Рис. К.3 Схема электрическая принципиальная блока БК32-Б

7.2014 12.199 2001 11/11 01.01.01

12.199 12.199 12.199

**ПЕРЕЧЕНЬ ЭЛЕМЕНТОВ**  
к схеме электрической принципиальной БКЭ2-Б

F1, F2	Вставка плавкая ВПТ6-10, In=2А
F3	Выключатель ВА51Г25-320010000 УХЛЗ 380В, 50Гц, 25А, 10In
K1...K4	Пускатель ПМ12-010200 УХЛЗБ, 220В, 50Гц
K5	Пускатель ПМ12-010200 УХЛЗБ, (дополнительные контакты 1з+4р) 220В, 50Гц
K6...K8, K10	Реле электротепловое РТТ5-10-191 (8А)
K9	Реле электротепловое РТТ5-10-161 (4А)
R1, R2	Резистор С2-33-2-12 кОм±10%
S2, S3	Переключатель П2Т-1
S4...S13	Тумблер ТП1-2
V1	Светодиод АЛ307ГМ
V2	Диод КД105Б
X4	Розетка РП10-30ЛП-0
X14...X17	Блок зажимов Б324-4П16-В/ВУЗ-10
X18	Блок зажимов Б324-4П16-В/ВУЗ-5
X19	Вставка ШР16П2ЭП5
<u>A1...A12</u>	<u>Искрогасящая цепочка Са5.129.002</u>
C1	Конденсатор К73-11а-400В-0,1 мкФ±10%
R1	Резистор С2-33-1-270 Ом±10%

4001 1 Aug 2006 09

Приложение Л  
(справочное)

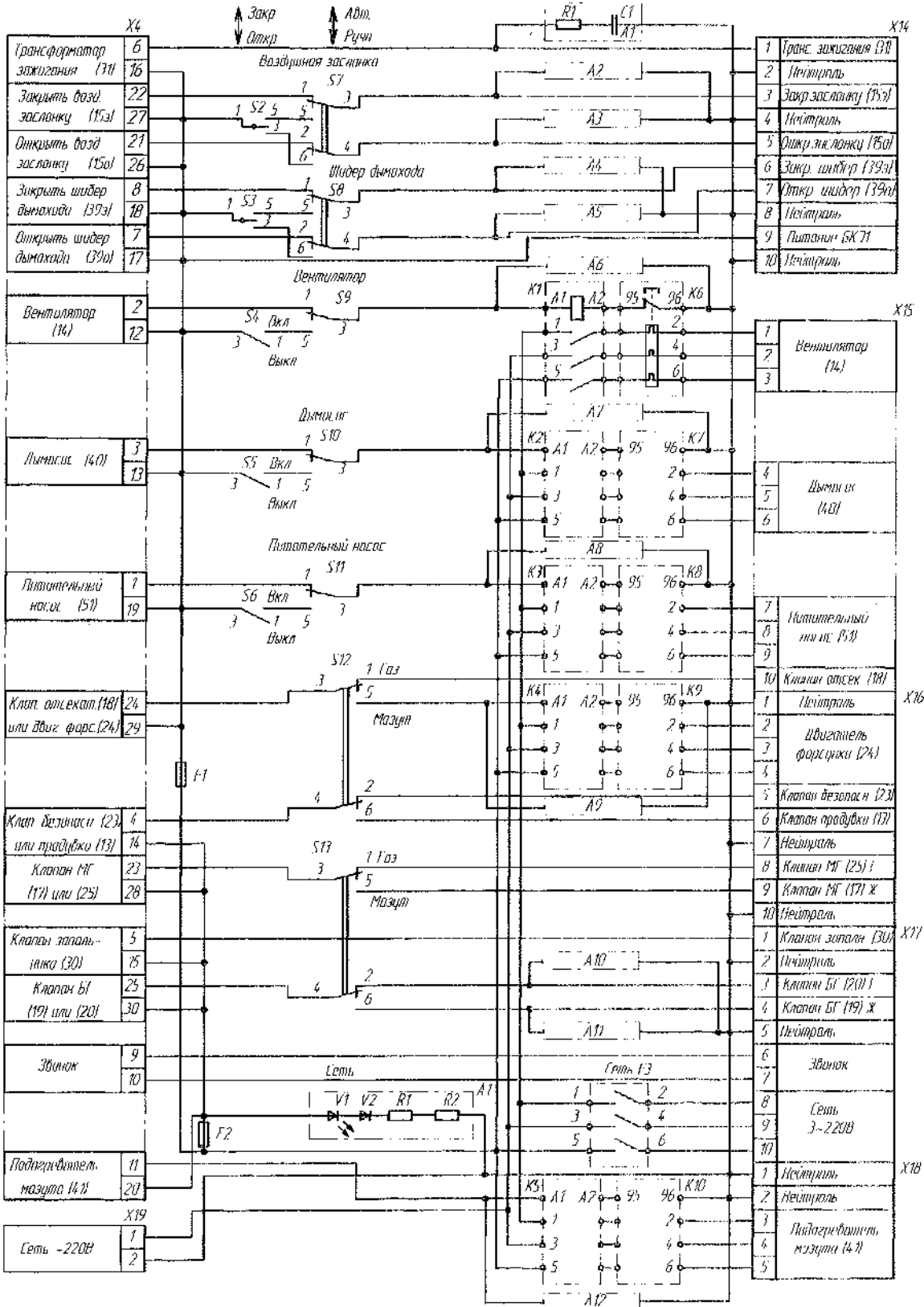


Рис. Л.1 Схема электрическая принципиальная блока БКЭЗ

104552 1977.1.10.04

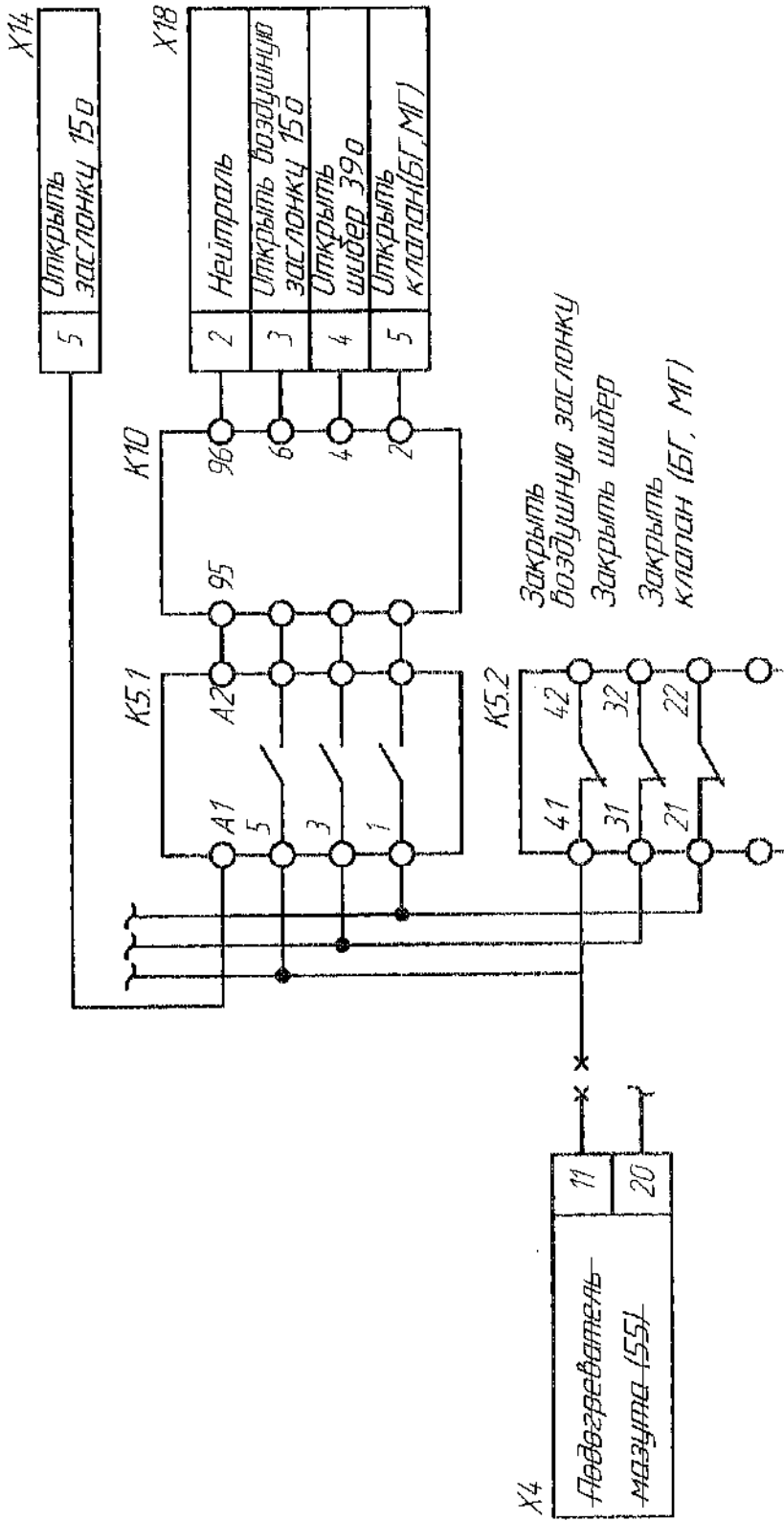
**ПЕРЕЧЕНЬ ЭЛЕМЕНТОВ**  
к схеме электрической принципиальной БКЭЗ

F1	Вставка плавкая ВПБ6-13, I <sub>н</sub> =5А
F2	Вставка плавкая ВПТ6-10, I <sub>н</sub> =2А
F3	Выключатель АВ204610П00 УЗБ 380В, 50Гц, 63А, I <sub>отс</sub> =12In
K1, K2	Пускатель ПМ12-025200 УХЛЗБ, 220В, 50Гц
K3...K5	Пускатель ПМ12-010200 УХЛЗБ, 220В, 50Гц
K6	Реле электротепловое РТТ5-25 (I <sub>н</sub> =12А)
K7	Реле электротепловое РТТ5-25 (I <sub>н</sub> =25А)
K8, K10	Реле электротепловое РТТ5-10 (I <sub>н</sub> =8А)
K9	Реле электротепловое РТТ5-10 (I <sub>н</sub> =5А)
R1, R2	Резистор С2-33-2-12 кОм±10%
S2, S3	Переключатель П2Т-1
S4...S13	Тумблер ТП1-2
V1	Светодиод АЛ307ГМ
V2	Диод КД105Б
X4	Розетка РП10-30ЛП-0
X14...X17	Блок зажимов Б324-4П16-В/ВУЗ-10
X18	Блок зажимов Б324-4П16-В/ВУЗ-5
X19	Вставка ПР16П2ЭП5
<u>A1...A12</u>	<u>Искрогасящая цепочка Ca5.129.002</u>
C1	Конденсатор К73-11а-400В-0,1 мкФ±10%
R1	Резистор С2-33-1-270 Ом±10%

40.01.1. 170.01

УЗБ Ca 135-2007 0 2011.09.07

Приложение Л  
(справочное)



Остальное см. схема электрическая принципиальная БК33

Рис. Л.2 Схема электрическая принципиальная блока БК33-Б

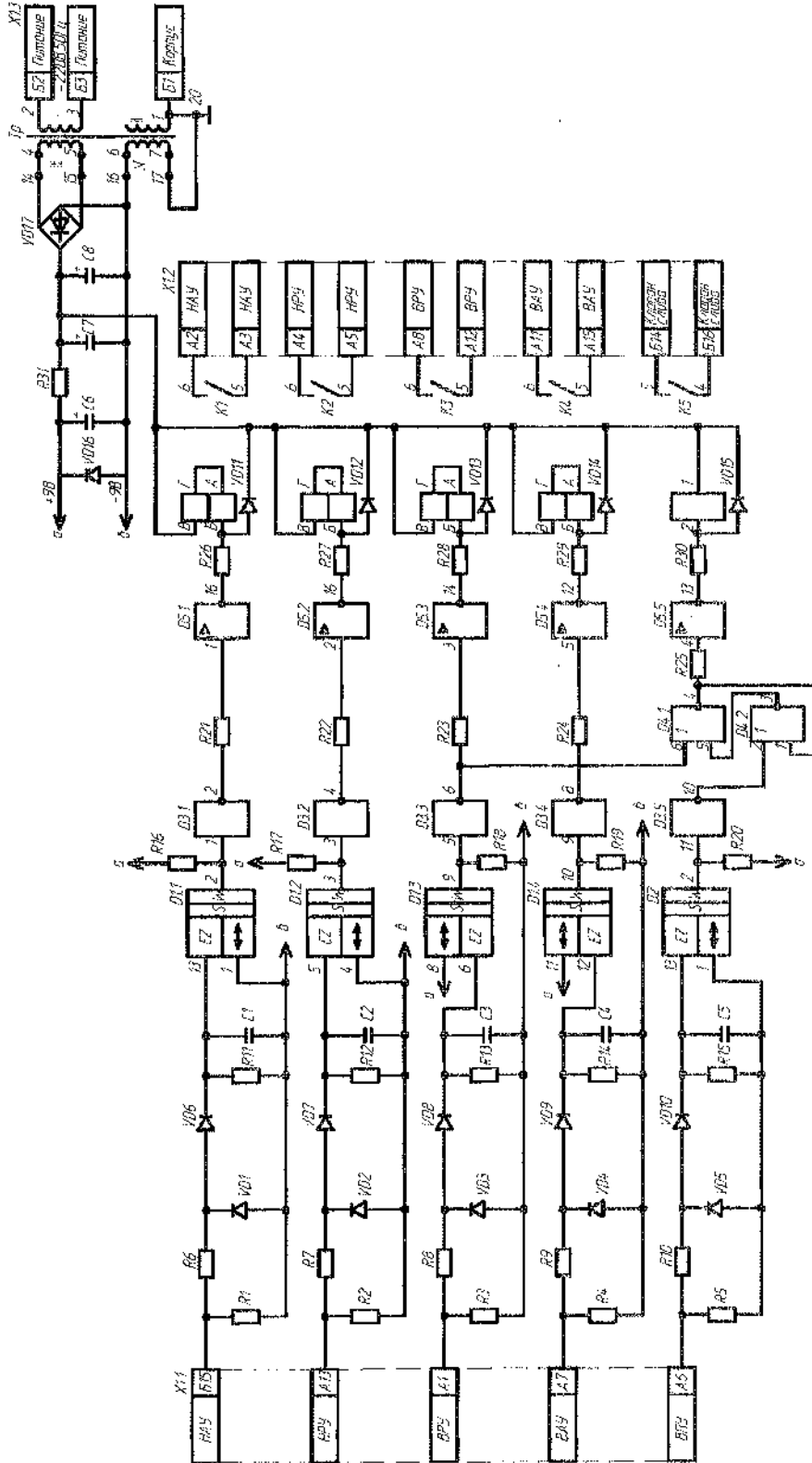
**ПЕРЕЧЕНЬ ЭЛЕМЕНТОВ**  
к схеме электрической принципиальной БКЭЗ-Б

F1	Вставка плавкая ВПБ6-13, I <sub>н</sub> =5А
F2	Вставка плавкая ВПГ6-10, I <sub>н</sub> =2А
F3	Выключатель АЕ204610П00 УЗБ 380В, 50Гц, 63А, I <sub>отс</sub> =12И
K1, K2	Пускатель ПМ12-025200 УХЛЗБ, 220В, 50Гц
K3, K4	Пускатель ПМ12-010200 УХЛЗБ, 220В, 50Гц
K5	Пускатель ПМ12-010200 УХЛЗБ (дополнительные контакты 1з+4р), 220В, 50Гц
K6	Реле электротепловое РГТ5-25 (I <sub>н</sub> =12А)
K7	Реле электротепловое РГТ5-25 (I <sub>н</sub> =25А)
K8, K10	Реле электротепловое РГТ5-10 (I <sub>н</sub> =8А)
K9	Реле электротепловое РГТ5-10 (I <sub>н</sub> =5А)
R1, R2	Резистор С2-33-2-12 кОм±10%
S2, S3	Переключатель П2Т-1
S4...S13	Тумблер ТП1-2
V1	Светодиод АЛ307ГМ
V2	Диод КД105Б
X4	Розетка РП10-30П1-0
X14...X17	Блок зажимов Б324-4П16-В/ВУЗ-10
X18	Блок зажимов Б324-4П16-В/ВУЗ-5
X19	Вставка ШР16П2ЭП5
A1...A12	<u>Искрогасящая цепочка Ca5.129.002</u>
C1	Конденсатор К73-11а-400В-0,1 мкФ±10%
R1	Резистор С2-33-1-270 Ом±10%

2004.02.04  
 2004.02.04

### Приложение М (справочное)

### Схема электрическая принципиальная модуля контроля уровня воды МКУ



10.4.98 10.4.98

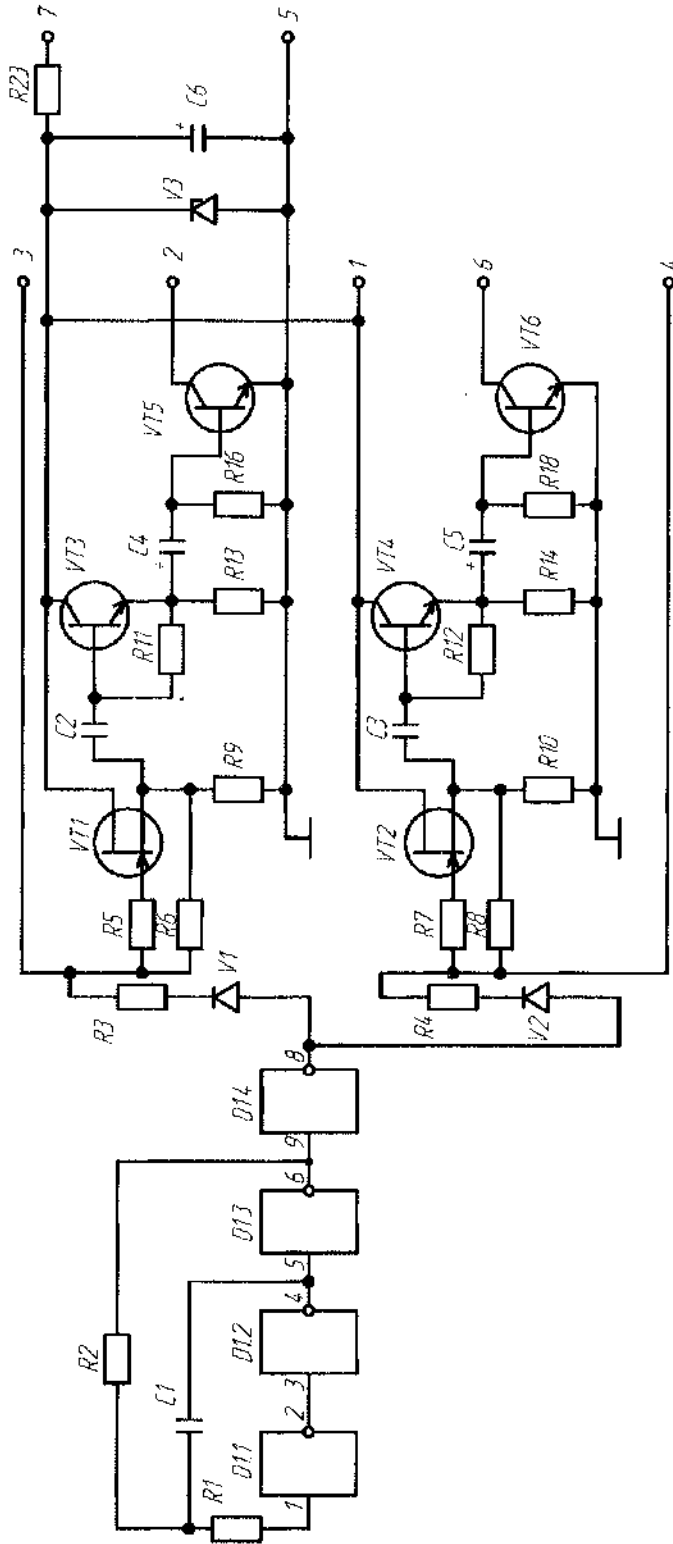


**ПЕРЕЧЕНЬ ЭЛЕМЕНТОВ**  
к схеме электрической принципиальной МКУ

	Конденсаторы
C1...C5	Конденсатор К73-11-400В-0,47 мкФ
C6	Конденсатор К50-35-25В-220 мкФ-И
C7, C8	Конденсатор К50-35-40В-470 мкФ-И
	Микросхемы
D1, D2	К176КТ1
D3	К561ЛН2
D4	К561ЛЕ5
D5	К1109КТ2
	Резисторы
R1...R5	C2-33-0,25-10 кОм±10%
R6...R10	C2-33-0,25-100 кОм±10%
R11...R15	C2-33-0,25-1 МОм±10%
R16...R20	C2-33-0,25-18 кОм±10%
R21...R25	C2-33-0,25-39 кОм±10%
R26...R30	C2-33-1,0-100 Ом±10%
R31	C2-33-1,0-1,5 кОм±10%
K1...K4	Реле РЭС-43
K5	Реле RM96-1011-35-1024; 24В, 8А
	Диоды
VD1...VD5	КС191Ж
VD6...VD14	КД510А
VD15	КД424А
VD16	КС191Ж
VD17	Мост выпрямительный КЦ407А
X1	Вилка ГРПМШ-1-31ШУ2-В
Tr	Трансформатор Са5.708.026

Приложение II  
(справочное)

Схема электрическая принципиальная  
платы контрольного электрода ПКЭ



1. Вывод 14 микросхемы D1 подключить к клемме "1".  
2. Выводы 7, 11, 13 подключить к клемме "5".

107 558 Ш. 5.01.82

**ПЕРЕЧЕНЬ ЭЛЕМЕНТОВ**  
к схеме электрической принципиальной  
платы контрольного электрода ПКЭ

	Конденсаторы
C1	Конденсатор К10-176-И90-0,1 мкФ
C2, C3	Конденсатор К10-176 -И90-2,2 мкФ
C4, C5	Конденсатор К50-35-16В-47 мкФ-И
C6	Конденсатор К50-35-25В-100 мкФ-И
D1	Микросхема К561ЛН2
	Резисторы
R1	C2-33-0,125-10 кОм±10%
R2	C2-33-0,125-510 кОм±10%
R3...R4	C2-33-0,125-2 кОм±10%
R5, R7, R9, R10	C2-33-0,125-100 кОм±10%
R6, R8	C2-33-0,125-2 МОм±10%
R11, R12	C2-33-0,125-24 кОм±10%
R16, R18	C2-33-0,125-3,9 кОм±10%
R23	C2-33-1-1,1 кОм±10%
V1, V2	Диоды КД522Б
V3	Стабилитрон КС213Б2
VT1, VT2	Транзистор КП307А
VT3...VT6	Транзистор КТ315В

107658 107658 107658 107658

Приложение П  
(рекомендуемое)

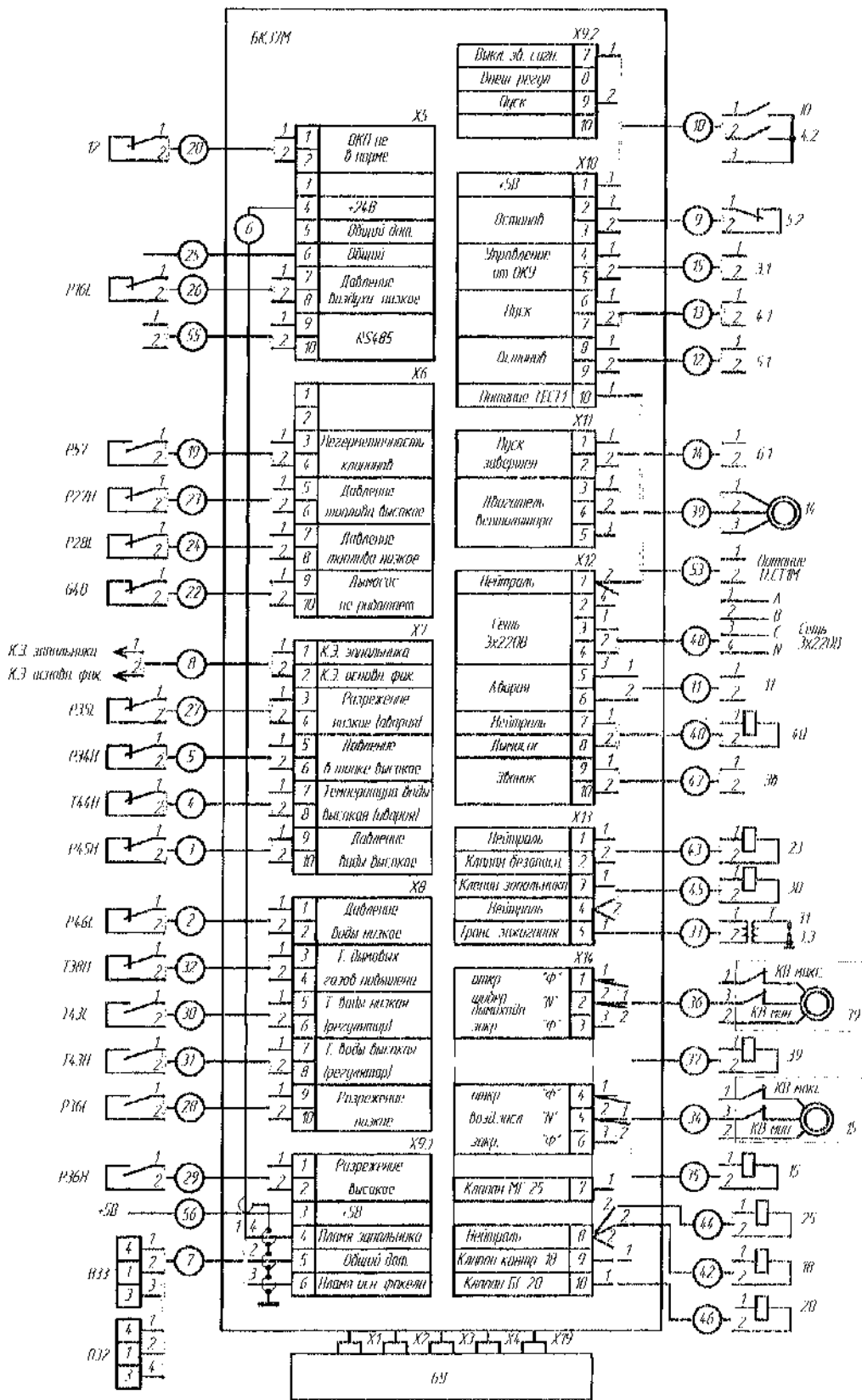


Рис. П.1 Схема подключения БКЭ7М.

102552 2017.09.08

Примечания к схеме подключения БКЭ7М:

1. При использовании контрольного электрода контакт Х9/5 соединить с корпусом горелки.
2. При использовании датчиков с выходами типа «открытый коллектор» сигнальные контакты датчиков подключить следующим образом:  
Р16L к Х5/8, Р27Н к Х6/6, Р28L к Х6/8, Р35L к Х7/3, Р34Н к Х7/5,  
Р36L к Х8/9, Р36Н к Х9/2.
3. Цепи 30, 31 используются только в случае, если используются датчики с «сухими контактами». При использовании подключения ТЭСТ1М по интерфейсу RS485 используются цепи 4,25,55.
4. При связи с верхним уровнем по интерфейсу цепи 9-15 не используются. Связь осуществляется по цепи 25,55. При не использовании цепи 9 установить перемычку Х10/2-Х10/3.
5. При использовании внешнего регулятора производительности установить перемычку Х9/8-Х10/1.

40.01.01.001.001.001

Итого: 16 шт. 000-000-000-000

### Приложение II (рекомендуемое)

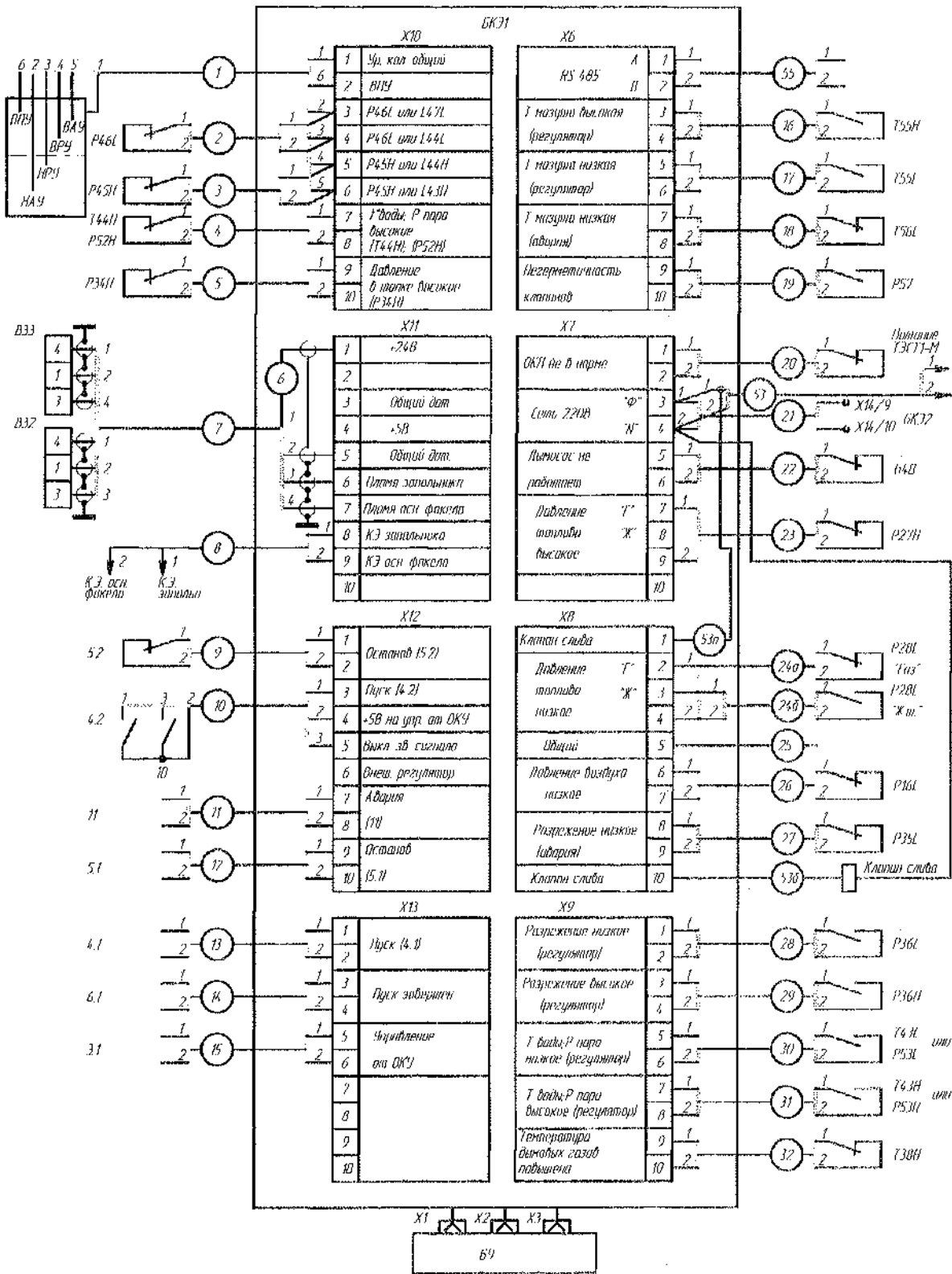


Рис. П.2 Схема подключения БКЭ 1

7.30.01 Са 135-2007 от 27.10.07

К.Э. 10.1.1.10.07

Примечания к схеме подключения БКО1:

1. При использовании контрольного электрода контакт X11/3 соединить с корпусом горелки.
2. При использовании датчиков с выходами типа «открытый коллектор» сигнальные контакты датчиков подключить следующим образом:  
P16L к X8/6, P27H к X7/7, P28L к X8/2, P35L к X8/8, P34H к X10/9,  
P36L к X9/2, P36H к X9/4.
3. При связи с верхним уровнем по интерфейсу цепи 9-15 не используются. Связь осуществляется по цепи 25,55. При не использовании цепи 9 установить переключку X12/1-X12/2.
4. Цепи 30, 31 и 16, 17 используются только в случае, если для контроля температуры воды и/ или мазута применяются датчики с «сухими контактами». В случае применения сигнализаторов ТЭСТ-1М для контроля температуры воды и/ или мазута используются цепи 55 и 25.
5. При использовании внешнего регулятора производительности установить переключку X12/4-X12/6.

107837-07 11007

7300 10734 0000 0000 0000

Приложение П  
(рекомендуемое)

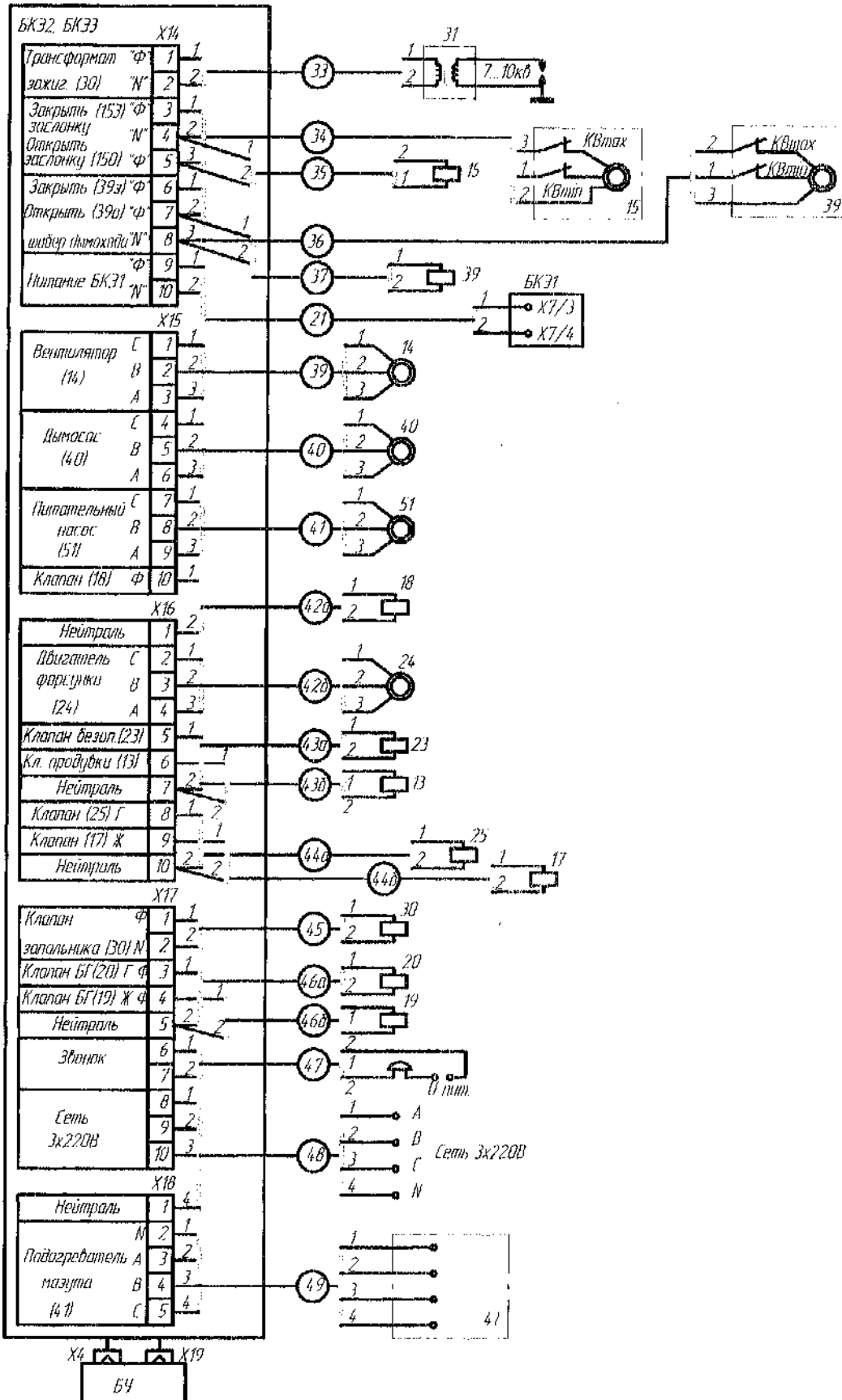


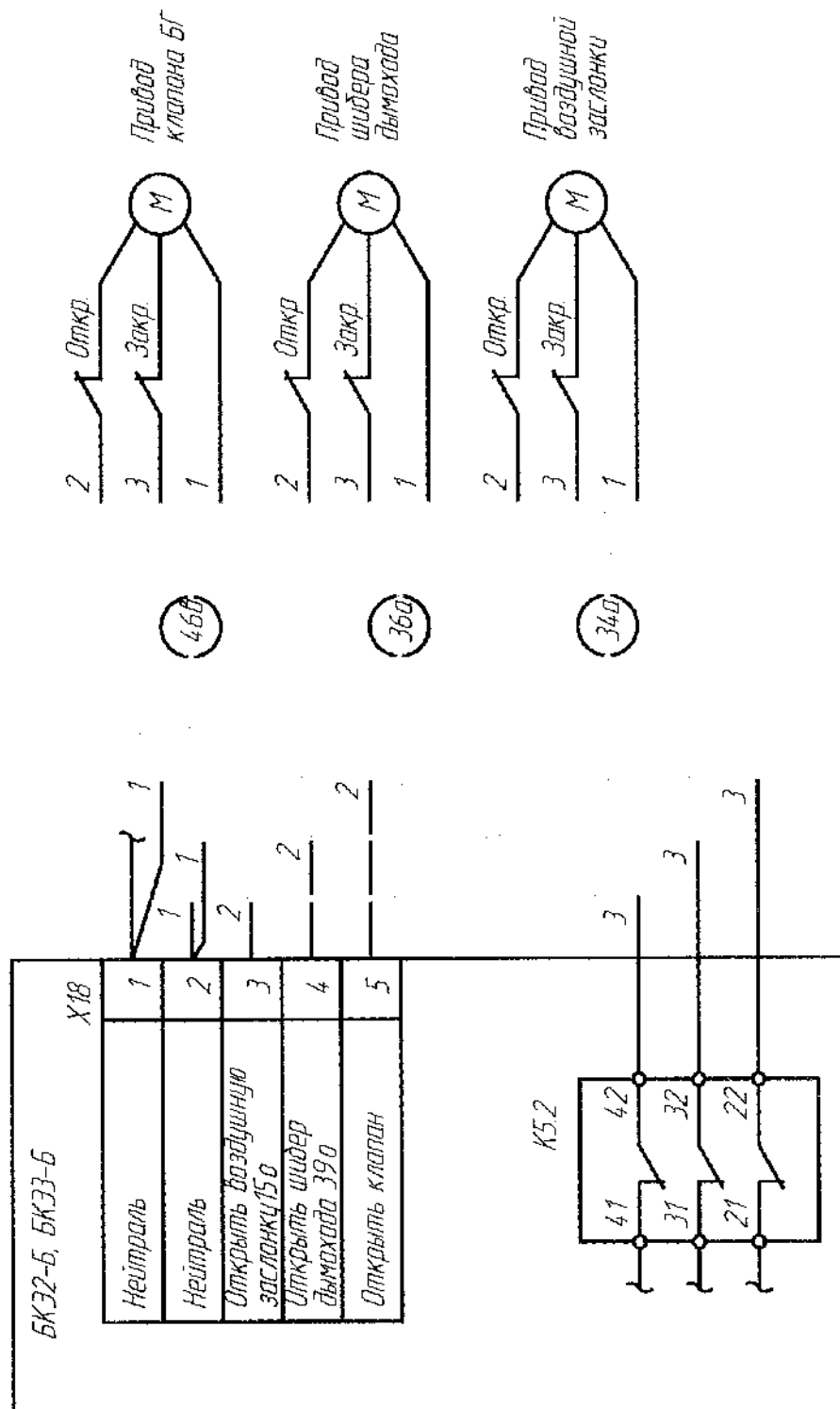
Рис. П.3 Схема подключения БКЭ2 и БКЭ3

Заказ Са 135-0007 от 19.08

1044557 2024.08.19



Приложение П  
(рекомендуемое)



Примечания: 1. К5.2 – приставка к пускателю К5  
 2 Цели 34а, 36а, 46в используются вместо цепей 34, 36 и 46а соответственно, остальное см. рис. П.3

Рис. П.4 Схема подключения блоков BKЭ2-Б, BKЭ3-Б

167558 А. 5.01.08

Приложение П  
(рекомендуемое)

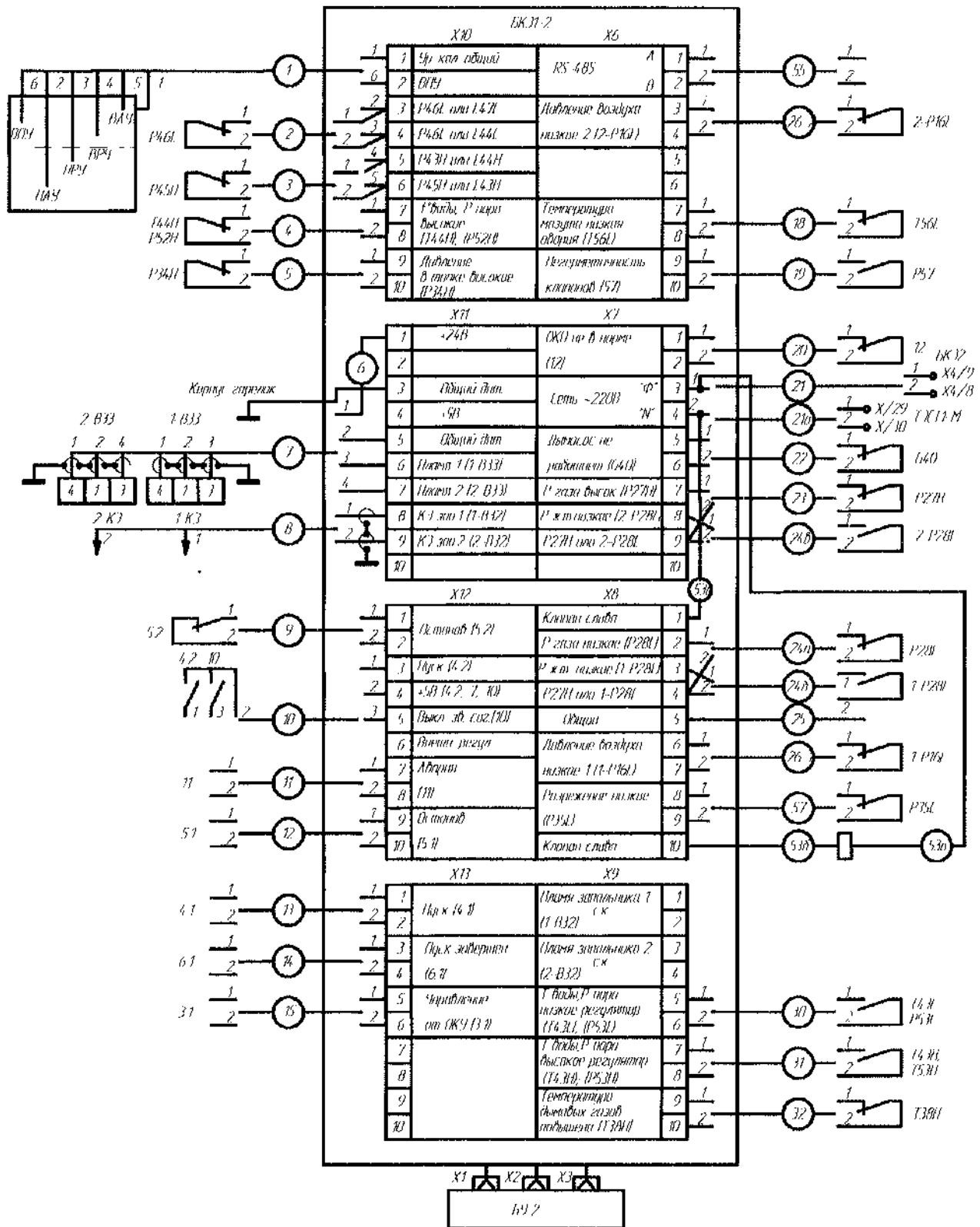


Рис. П.5 Схема подключения БКЭ1-2

Примечания к схеме подключения БКЭ1-2:

1. При использовании контрольных электродов контакт Х11/3 соединить с корпусом горелки.
2. При использовании датчиков с выходами типа «открытый коллектор» сигнальные контакты датчиков подключить следующим образом:  
1-Р16L к Х8/6, 2-Р16L к Х6/3, Р27Н к Х7/7, Р28L к Х8/2, Р35L к Х8/8, Р34Н к Х10/9.
3. При связи с верхним уровнем по интерфейсу цепи 9-15 не используются. Связь осуществляется по цепи 25,55. При не использовании цепи 9 установить переключку Х12/1-Х12/2.
4. Цепи 30, 31 используются только в случае, если для контроля температуры воды применяются датчики с «сухими контактами». В случае применения сигнализаторов ТЭСТ-1М для контроля температуры воды используются цепи 55 и 25.
5. При использовании внешнего регулятора производительности установить переключку Х12/4-Х12/6.

Э.В.В. 2004

У.В.В. Са 2.390.018 РЭ Стр. 91

Приложение Р  
(справочное)

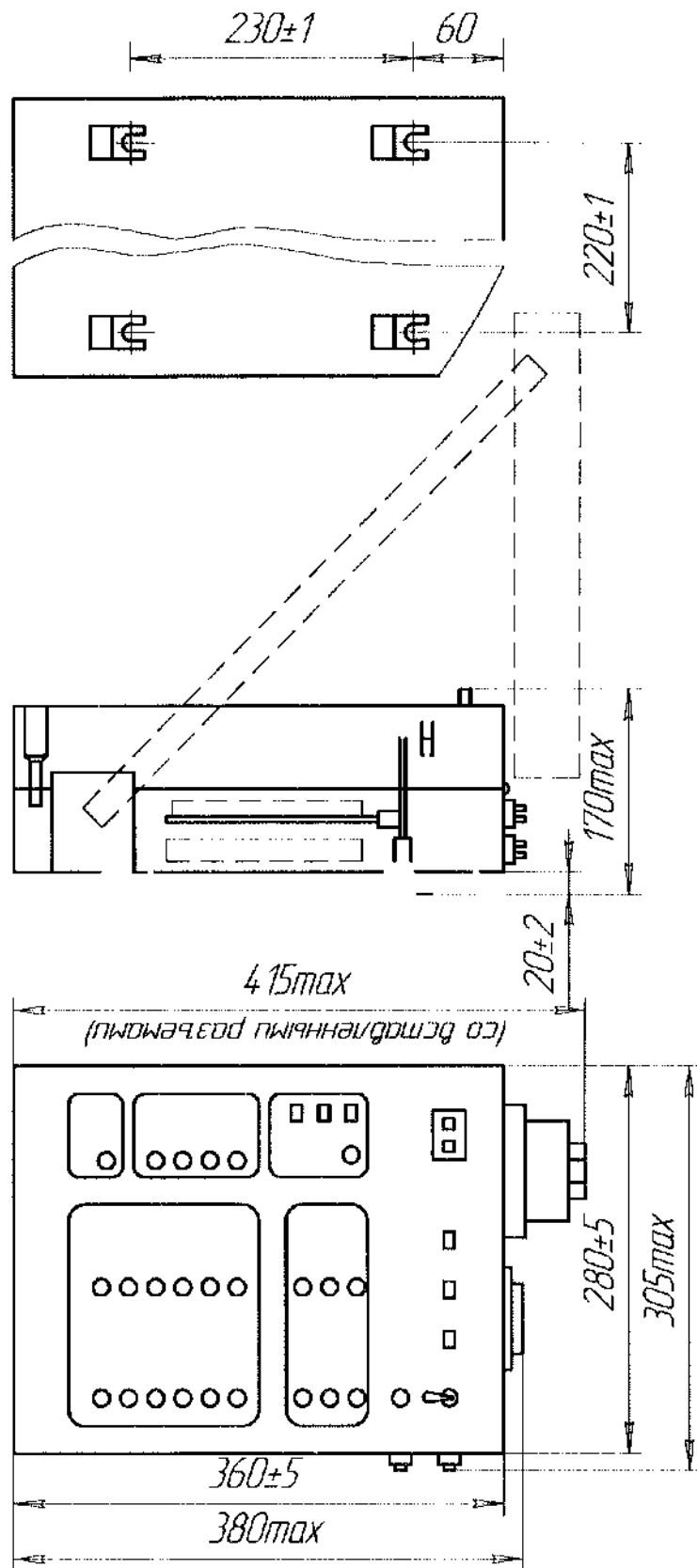


Рис. Р.1 Габаритные и установочные размеры блока БУ

107558 Ш. 5.01025

Приложение П  
(рекомендуемос)

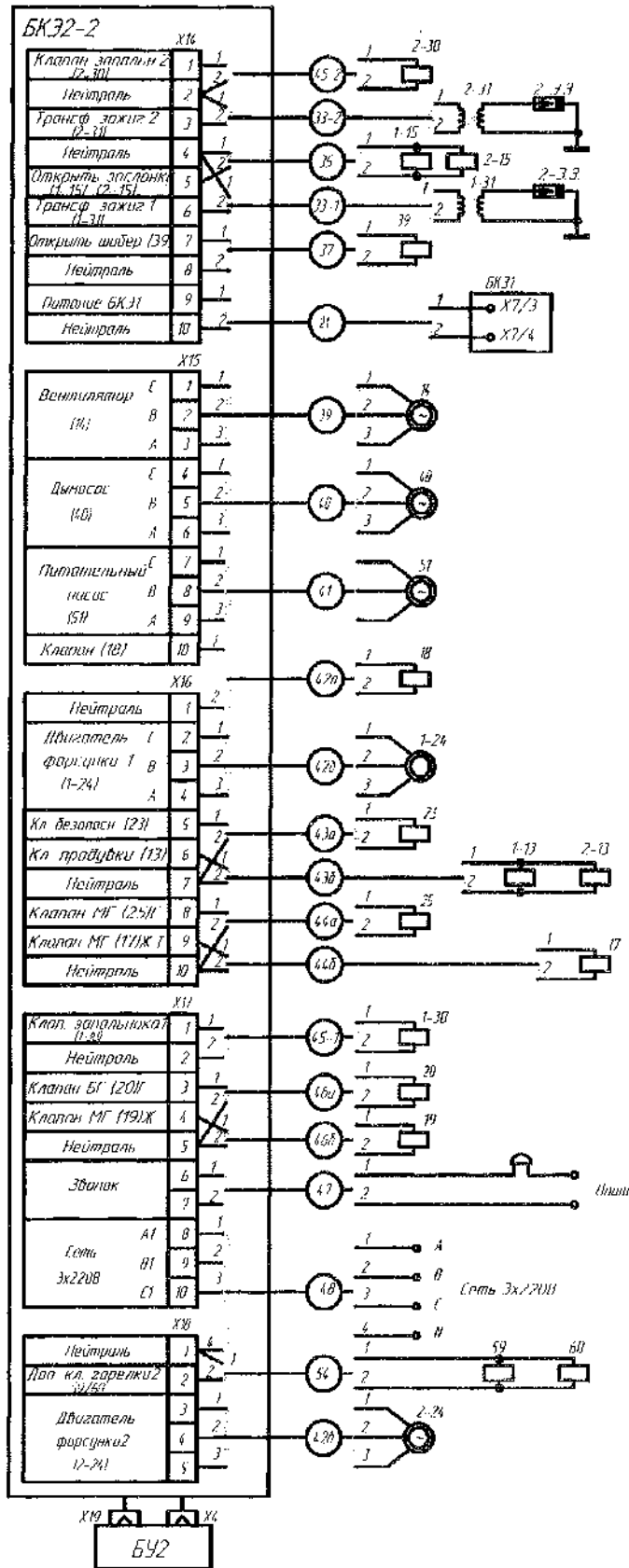


Рис. П.6 Схема подключения БКЭ2-2

УЗМ Са 135-2004 СДП 14007

907557 001 1.10.07

Приложение P  
(справочное)

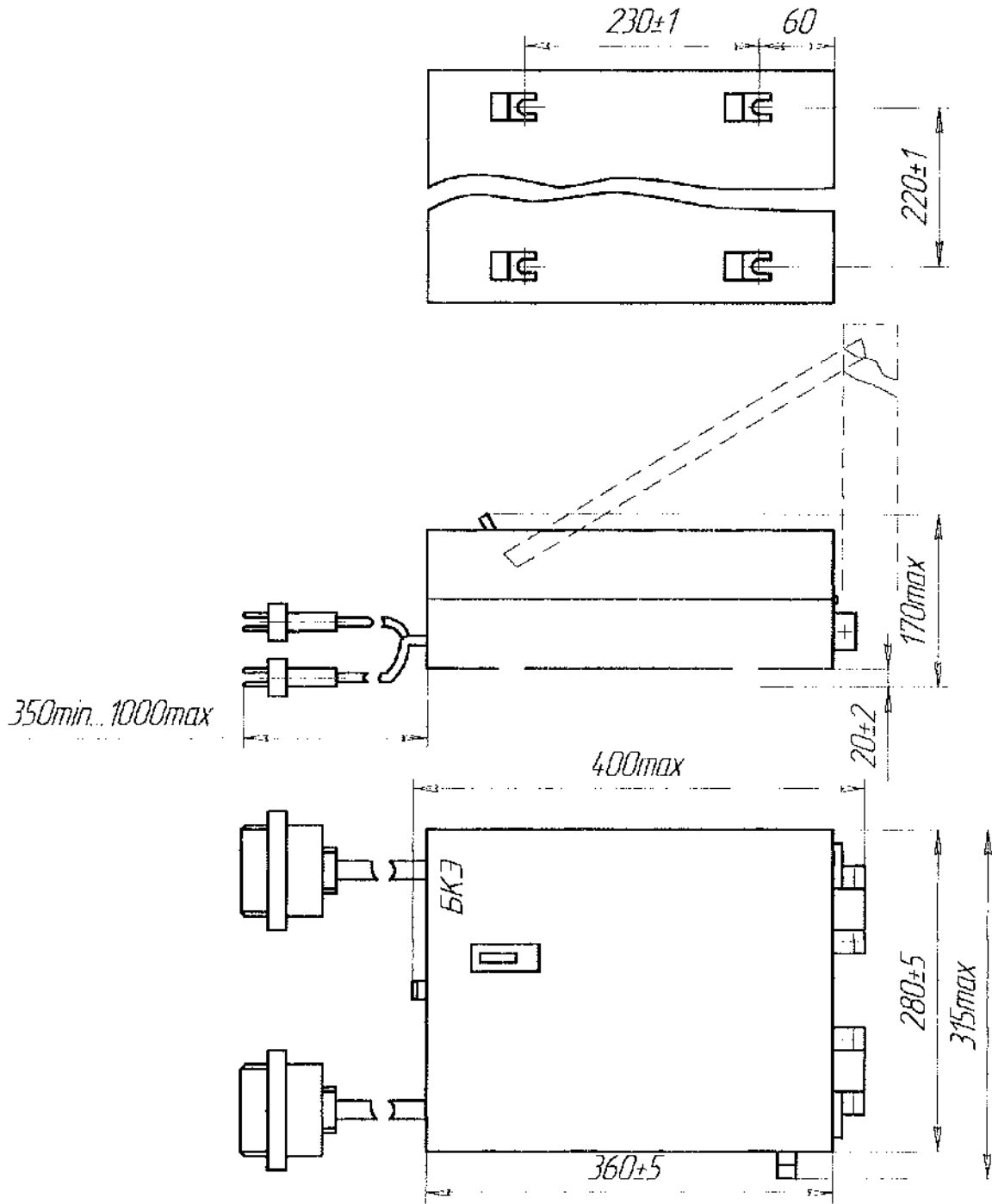


Рис. P.2 Габаритные и установочные размеры блоков BKЭ 7M, BKЭ1 и BKЭ2.

104538 Д. 51008

Приложение P  
(справочное)

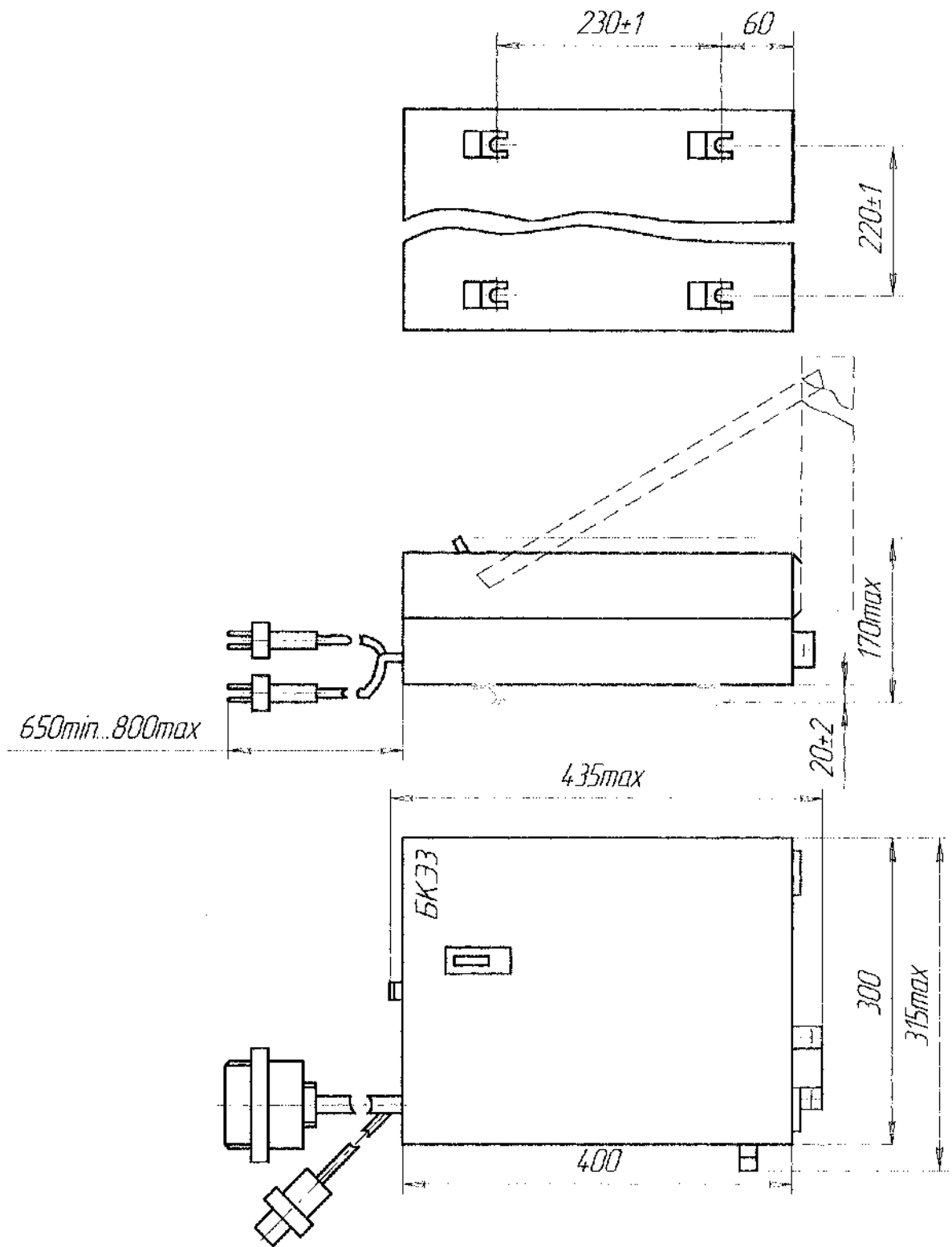


Рис. P.3 Габаритные и установочные размеры блока БКЭ3

202532 А 5.02.05

Приложение С  
(справочное)

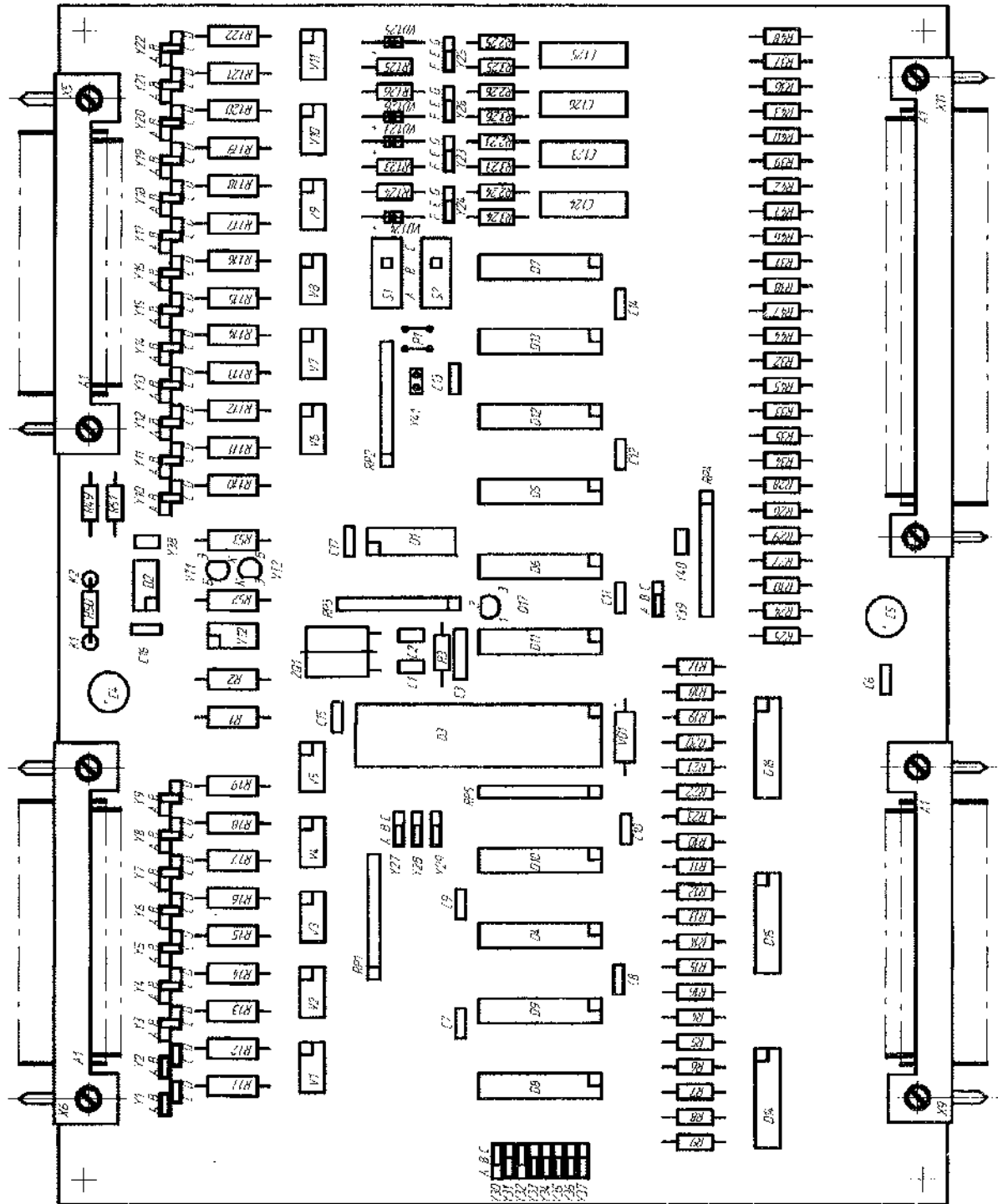


Рис. С.1 Расположение элементов в модуле управления блока БУ

107557 С. 5.05.05



Приложение С  
(справочное)

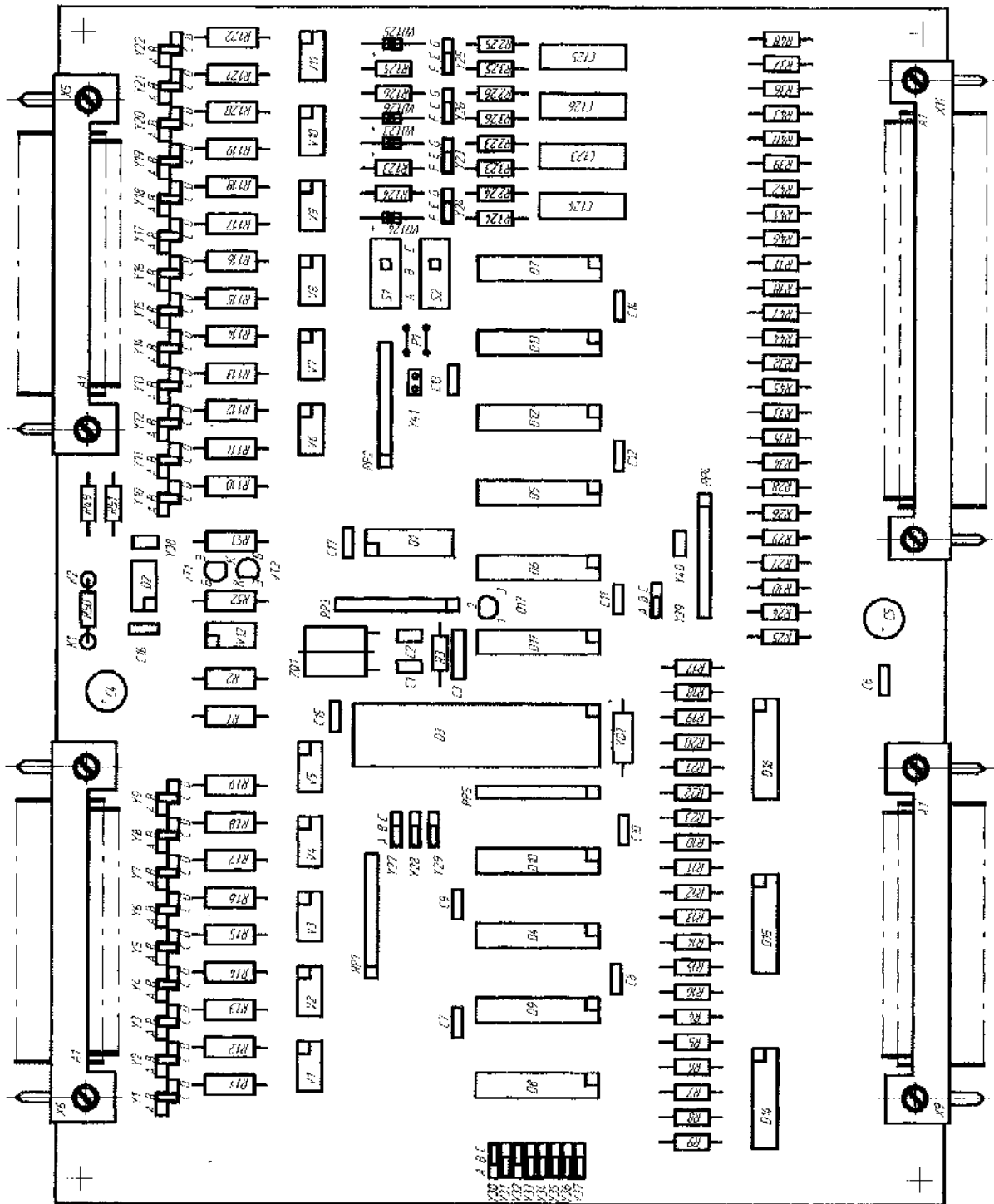


Рис. С.2 Расположение элементов в модуле управления блока БУ-2

2018-01-14 10:00:00

717551 СР. 5.1.1.15