

МУФТОВЫЙ СТАЛЬНОЙ КЛАПАН / 2340



КЛАСС 800/1500
ДУ15 → ДУ50

СТАНДАРТЫ ПРОИЗВОДСТВА

ДИЗАЙН	BS5351/ ASME B16.34
ПРИСОЕДИНЕНИЕ	ASME B1.20.1/ ASME B16.11/ ASME B16.25
ИСПЫТАНИЯ	API 598
МАРКИРОВКА	MSS SP-25

ОСНОВНЫЕ ХАРАКТЕРИСТИКИ

- Клапан FAF2340 предназначен для того, чтобы среда, протекающая в технологической системе не поменяла своего направления.
- Диск, прикрепленный к корпусу, находится в проходном сечении потока.
- Во время движения в системе потока в определенном направлении, диск выходит из проходного сечения и дает ему проход
- При перекрытии среды, диск под давлением своего веса опускается, и дает 100% гарантию герметичности.
- Разработан и изготовлен в соответствии с ANSI стандартами.
- Изготовлен из ковanej стали, высокопрочный.

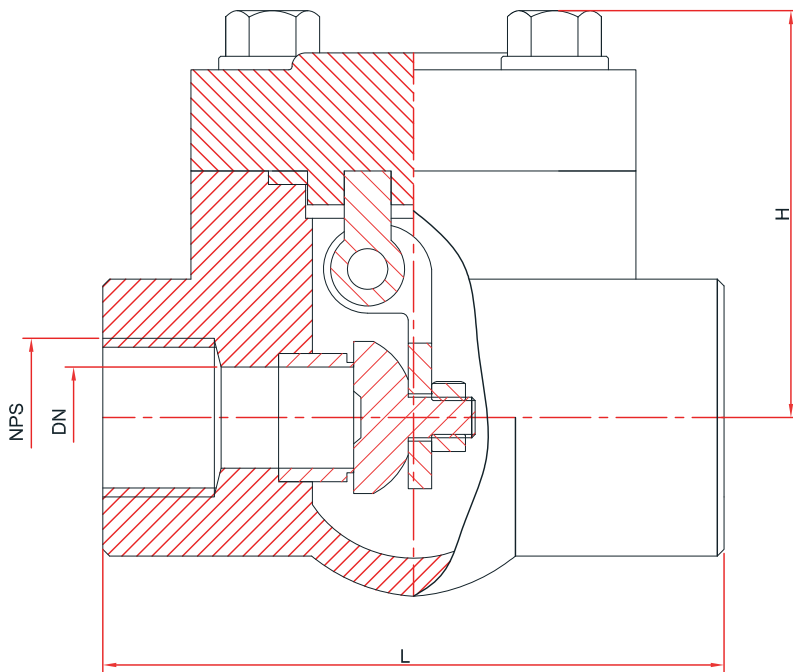
ОБЛАСТЬ ПРИМЕНЕНИЯ

Горячая вода, холодная вода, пар, химические жидкости, нефтепродукты, природный газ, нефть, отопление, вентиляции

ТЕМПЕРАТУРА

-30, +200 °C

ТЕХНИЧЕСКИЙ РИСУНОК



ДЕТАЛИ И МАТЕРИАЛЫ

КОРПУС	ASTM A-105 КОВАНАЯ СТАЛЬ 1.4301 - AISI 304 НЕРЖАВЕЮЩАЯ СТАЛЬ 1.4401 - AISI 316 НЕРЖАВЕЮЩАЯ СТАЛЬ
ДИСК	ASTM A-105 КОВАНАЯ СТАЛЬ 1.4301 - AISI 304 НЕРЖАВЕЮЩАЯ СТАЛЬ 1.4401 - AISI 316 НЕРЖАВЕЮЩАЯ СТАЛЬ
УПЛОТНЕНИЯ	MS 58 - ЛАТУНЬ
ПОКРЫТИЕ	ПРОМЫШЛЕННОЕ ЭПОКСИДНОЕ ПОКРЫТИЕ

NPS	КЛАСС 800				КЛАСС 1500			
	РАЗМЕРЫ		ПОКАЗАТЕЛИ		РАЗМЕРЫ		ПОКАЗАТЕЛИ	
INC	L	H	KV m ³ /h	ВЕС/КГ	L	H	KV m ³ /h	ВЕС/КГ
1/2	79	61	15	1,2	111	79	10	3
3/4	92	61	20	1,4	111	79	20	3,4
1	111	78	30	2,3	120	97	25	4,8
1 1/4	120	84	45	3,9	152	104	40	6,9
1 1/2	152	103	60	5,6	172	120	55	10,7
2	172	118	70	8,9	220	139	60	14,6