

# СТАЛЬНОЙ ЗАПОРНЫЙ КЛАПАН / 2150



**КЛАСС 150/300/600**  
ДУ 50 → ДУ 600

#### СТАНДАРТЫ ПРОИЗВОДСТВА

ДИЗАЙН	ASME B16.34
ПРИСОЕДИНЕНИЕ	ASME B16.5
ФЛАНЕЦ-ФЛАНЕЦ	ASME B16.10
ИСПЫТАНИЯ	API 598
МАРКИРОВКА	MSS SP-25

## ОСНОВНЫЕ ХАРАКТЕРИСТИКИ

- Запорный клапан FAF2150 обеспечивает 100% герметичность посредством запирающего элемента и сальниковой набивке из графита, который перемещается параллельно оси потока рабочей среды.
- Разработан и изготовлен в соответствии с ANSI стандартами. Корпус выполнен из стали; шток, диск и седло из нержавеющей стали.
- В сравнении с другими запорными клапанами, клапан

серии 2150 имеет зауженное поперечное сечение, в результате происходит потеря давления.

- Подходит для использования в системах отопления и водоснабжения (горячая и холодная вода, пар) и промышленного применения.
- Работает с низким крутящим моментом, не требует обслуживания.

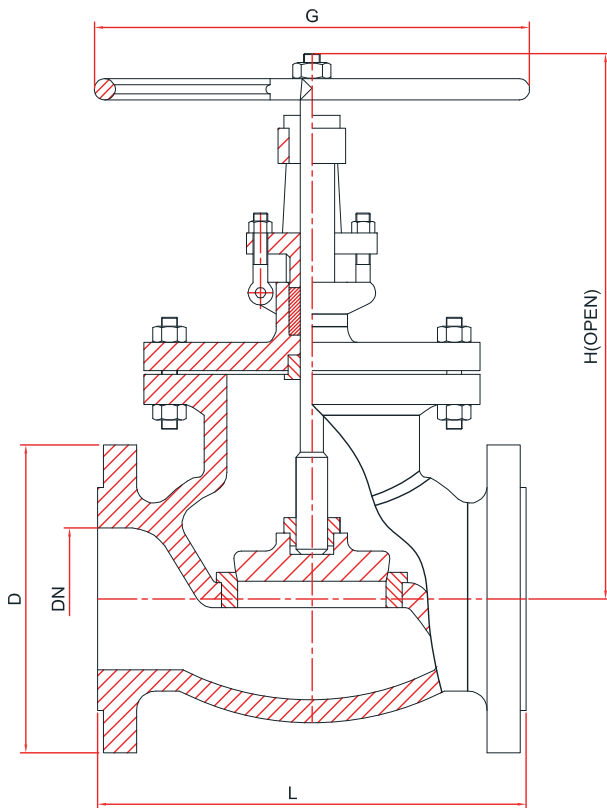
## ОБЛАСТЬ ПРИМЕНЕНИЯ

Горячая вода, холодная вода, пар, химические жидкости, нефтепродукты, природный газ, нефть, отопление, вентиляции

## ТЕМПЕРАТУРА

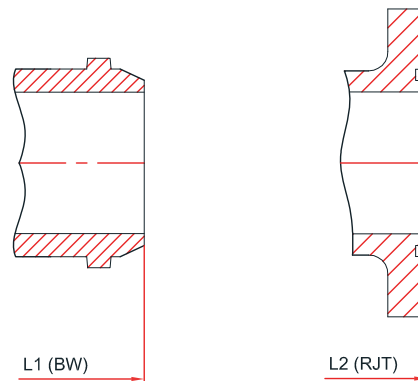
-30, +200 °C

## ТЕХНИЧЕСКИЙ РИСУНОК



## ДЕТАЛИ И МАТЕРИАЛЫ

КОРПУС	ASTM A-216 WCB СТАЛЬ
ДИСК	ASTM A-216 WCB СТАЛЬ
ШТОК	1.4021 - AISI 420 НЕРЖАВЕЮЩАЯ СТАЛЬ 1.4301 - AISI 304 НЕРЖАВЕЮЩАЯ СТАЛЬ 1.4401 - AISI 316 НЕРЖАВЕЮЩАЯ СТАЛЬ
УПЛОТНЕНИЯ	ГРАФИТ
ПОКРЫТИЕ	ПРОМЫШЛЕННОЕ ЭПОКСИДНОЕ ПОКРЫТИЕ



NPS	КЛАСС 150							КЛАСС 300						
	РАЗМЕРЫ					ПОКАЗАТЕЛИ		РАЗМЕРЫ					ПОКАЗАТЕЛИ	
	INC	D	L - RF L1 - BW	L2 - RJT	H	G	KV m <sup>3</sup> /h	ВЕС/КГ	D	L - RF L1 - BW	L2 - RJT	H	G	KV m <sup>3</sup> /h
2	150	203	216	330	200	40	23	165	267	283	350	200	40	30
2 1/2	180	216	229	390	250	70	29	190	292	308	425	250	70	45
3	190	241	254	410	250	100	40	210	318	333	485	300	100	60
4	230	292	305	475	300	180	59	255	356	371	520	300	180	83
6	280	356	368	585	350	400	115	320	445	460	655	350	400	162
8	345	495	508	725	450	750	178	380	533	549	825	500	740	265
10	405	622	635	825	500	1200	268	445	622	638	920	600	1200	375
12	485	699	711	940	600	1700	385	520	711	727	1155	700	1700	525
14	535	787	800	1200	600	2380	540	585	838	854	1250	700	2380	765
16	595	864	876	1270	650	3190	760	650	864	879	1295	800	3190	1100
18	635	978	991	1300	650	4080	1050	710	978	994	1330	900	3750	1320
20	700	978	991	1350	750	5010	1200	775	1016	1035	1390	900	4610	1550
24	815	1295	1308	1400	750	7230	1400	915	1346	1368	1480	1000	6650	1680