

КЛАПАН ДВУСТВОРЧАТЫЙ / 2350



PN 16
DN40 → DN400

СТАНДАРТЫ ПРОИЗВОДСТВА

ДИЗАЙН	TS EN 12334
ПРИСОЕДИНЕНИЕ	ТИП WAFER TS EN 1092-1 / ISO 7005-1
ФЛАНЕЦ-ФЛАНЕЦ	TS EN 558 Seri 16
ИСПЫТАНИЯ	TS EN 12266-1
МАРКИРОВКА	TS EN 19

ОСНОВНЫЕ ХАРАКТЕРИСТИКИ

- Клапан двухстворчатый FAF2350 предназначен для того, чтобы среда, протекающая в технологической системе не поменяла своего направления.
- Запорным устройством в нём служат две створки, закреплённые на оси находящейся по центру проходного сечения. При перекрытии среды, диск за счет силы пружины опускается на проходное сечение, где посредством уплотнения ЭПДМ достигается 100% герметичность.
- Во время движения потока в системе в определенном направлении, створки под давлением складываются, таким

образом диск выходит из проходного сечения и дает проход потоку.

- Устанавливается в горизонтальном и вертикальном положении.
- Корпус изготовлен из чугуна, половинки диска из нержавеющей стали 1.4301-AISI 304. Наружное и внутренне эпоксидное порошковое покрытие.
- Благодаря короткой строительной длине не загромождает систему, клапан легко монтируется между 2 фланцами.

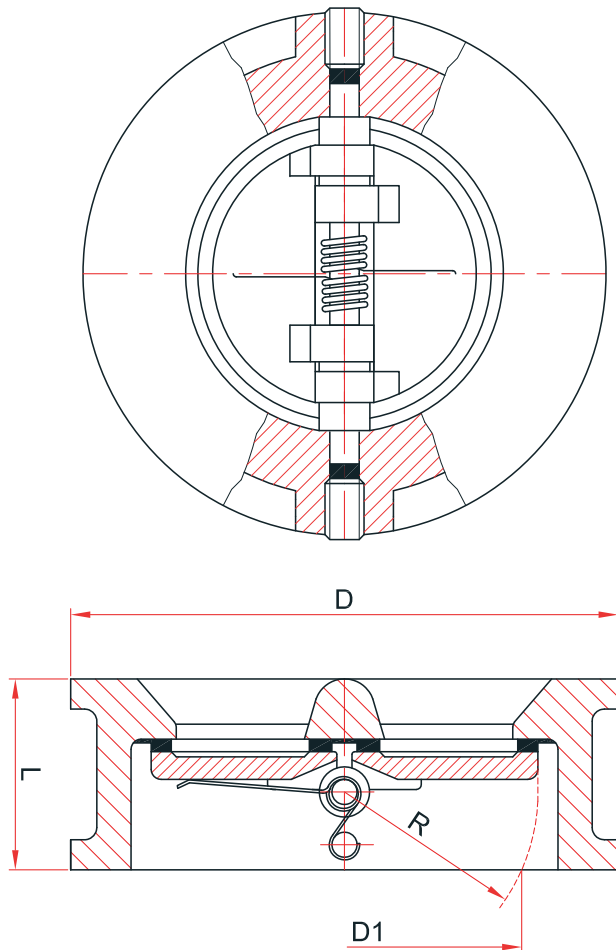
ОБЛАСТЬ ПРИМЕНЕНИЯ

Системы отопления и водоснабжения (горячая и холодная вода, пар), сжатый воздух

ТЕМПЕРАТУРА

+130 °C

ТЕХНИЧЕСКИЙ РИСУНОК



ДЕТАЛИ И МАТЕРИАЛЫ

КОРПУС	EN-GJL-250 ЧУГУН (GG25)
ДИСК	1.4301 - AISI 304 НЕРЖАВЕЮЩАЯ СТАЛЬ
УПЛОТНЕНИЯ	ЭПДМ
ПРУЖИНА	НЕРЖАВЕЮЩАЯ СТАЛЬ
ПОКРЫТИЕ	ЭПОКСИДНО-ПОРОШКОВОЕ ПОКРЫТИЕ

ДУ	РАЗМЕРЫ				ПОКАЗАТЕЛИ		РАЗМЕРЫ БОЛТОВ	ГАЙКА/БОЛТ КОЛИЧЕСТВО	NUT	
	mm	D	L	D1	R	KV m ³ /h			ВЕС/КГ	МОМЕНТ ЗАТЯЖКИ БОЛТОВ/ ГАЕК Nm
40	92	33	37	23	30	1,1	M16X100	4	205	24
50	107	43	40	27	45	1,7	M16X110	4	205	24
65	127	46	60	35	70	2,3	M16X120	4	205	24
80	142	64	70	42	120	3,6	M16X140	8	205	24
100	162	64	88	50	240	4,4	M16X140	8	205	24
125	192	70	115	64	350	6,4	M16X150	8	205	24
150	218	76	134	77	650	9,1	M20X160	8	400	30
200	273	89	182	102,5	1300	14,1	M20X170	12	400	30
250	328	114	220	125	2100	26,6	M24X210	12	691	36
300	378	114	260	146	3500	36,1	M24X210	12	691	36
350	437	127	298	170	5000	50	M24X230	16	691	36
400	488	140	350	195	8000	59,7	M27X250	16	1010	41