

КЛАПАН ОБРАТНЫЙ ПОДЪЕМНЫЙ ФЛАНЦЕВЫЙ / 2250



PN 16
DN15 → DN250

СТАНДАРТЫ ПРОИЗВОДСТВА

ДИЗАЙН	TS EN 12334
ПРИСОЕДИНЕНИЕ	ФЛАНЦЕВЫЙ TS EN 1092-2 / ISO 7005-2
ФЛАНЕЦ-ФЛАНЕЦ	TS EN 558 Seri 1 / DIN 3202 F1
ИСПЫТАНИЯ	TS EN 12266-1
МАРКИРОВКА	TS EN 19

ОСНОВНЫЕ ХАРАКТЕРИСТИКИ

- Клапан обратный фланцевый FAF2250 предназначен для предотвращения в трубопроводах обратных потоков рабочей среды и гидроударов.
- Клапан обратный фланцевый характеризуется особенностью пропускания рабочей среды только в одном направлении и использует для крепления фланцевое соединение.
- В закрытом положении движением внутренней среды автоматически открывается, при снижении давления в системе закрывается силой пружины.
- Благодаря пружине, обеспечивающей 100% герметичность, клапан может быть использован как в вертикальном, так и в горизонтальном положении.
- Корпус изготовлен из чугуна, диск из нержавеющей стали, уплотнение из графита.
- В стандартном исполнении покрыт эпоксидной краской. По заказу клиента возможно покрытие эпоксидной порошковой краской.

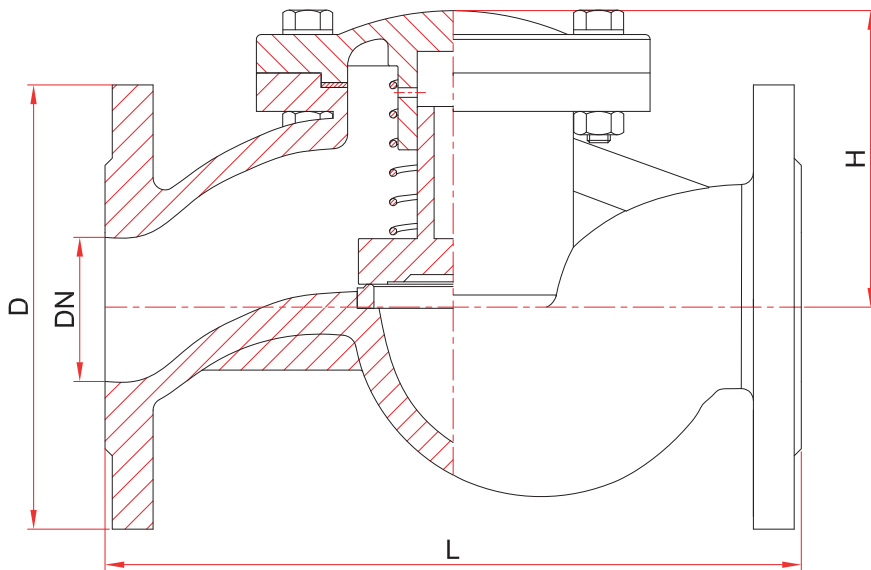
ОБЛАСТЬ ПРИМЕНЕНИЯ

Системы отопления и водоснабжения (горячая и холодная вода, пар), химические жидкости.

ТЕМПЕРАТУРА

+200 °C

ТЕХНИЧЕСКИЙ РИСУНОК



ДЕТАЛИ И МАТЕРИАЛЫ

КОРПУС	EN-GJL-250 ЧУГУН (GG25)
ДИСК	1.4301 - AISI 304 НЕРЖАВЕЮЩАЯ СТАЛЬ
ШТОК	1.4021 - AISI 420 НЕРЖАВЕЮЩАЯ СТАЛЬ
УПЛОТНЕНИЯ	ГРАФИТ
ПРУЖИНА	НЕРЖАВЕЮЩАЯ СТАЛЬ
ПОКРЫТИЕ	ПРОМЫШЛЕННОЕ ЭПОКСИДНОЕ ПОКРЫТИЕ

ДУ	РАЗМЕРЫ			ПОКАЗАТЕЛИ		РАЗМЕРЫ БОЛТОВ	ГАЙКА/БОЛТ КОЛИЧЕСТВО	МОМЕНТ ЗАТЯЖКИ БОЛТОВ/ ГАЕК Nm	РАЗМЕР ПОД КЛЮЧ (mm)
	mm	D	L	H	KV m ³ /h				
15	95	130	50	3	2,4	M12X50	4X2	85	19
20	105	150	50	5,5	3	M12X55	4X2	85	19
25	115	160	60	8	3,9	M12X55	4X2	85	19
32	140	180	75	13	6,5	M16X65	4X2	205	24
40	150	200	80	20	7,6	M16X65	4X2	205	24
50	165	230	80	33	11	M16X65	4X2	205	24
65	185	290	110	50	17,4	M16X65	4X2	205	24
80	200	310	120	88	23,9	M16X70	8X2	205	24
100	220	350	135	119	31,2	M16X75	8X2	205	24
125	250	400	165	187	49	M16X80	8X2	205	24
150	285	480	190	266	63,3	M20X80	8X2	400	30
200	340	600	225	478	104,8	M20X90	12X2	400	30
250	405	730	295	740	201,1	M24X100	12X2	691	36