

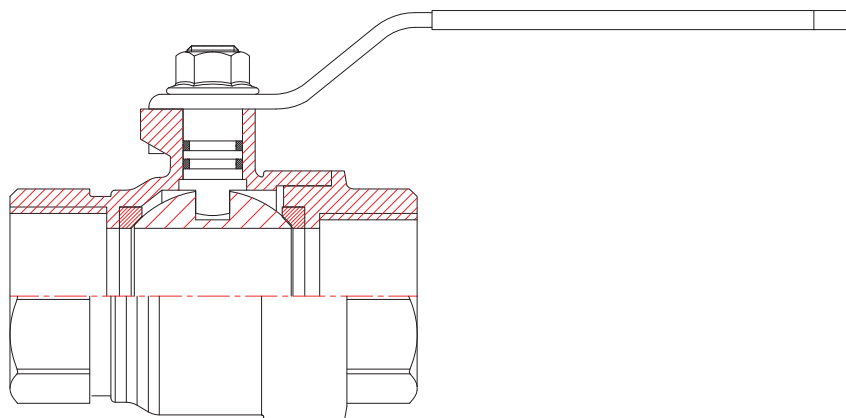
# КРАН ШАРОВОЙ ГАЗОВЫЙ / 4100



PN 16-25  
DN 15 → DN 50

## СТАНДАРТЫ ПРОИЗВОДСТВА

ДИЗАЙН	TS EN 331
ПРИСОЕДИНЕНИЕ	РЕЗЬБОВОЕ / TS EN ISO 228-1
ФЛАНЕЦ-ФЛАНЕЦ	TS EN 331
РАЗМЕРЫ	
ИСПЫТАНИЯ	TS EN 331
МАРКИРОВКА	TS EN 331



## ОСНОВНЫЕ ХАРАКТЕРИСТИКИ

- Шаровой кран FAF4100 - трубопроводная арматура, в которой запирающим элементом является шар, поворачиваемый вокруг своей оси. Шаровой кран представляет собой один из типов трубопроводной арматуры - клапан, рабочее тело которого представляет собой сферическую поверхность (шар) со сквозным отверстием.
- Шаровой латунный кран изготавливается из сплава

меди и цинка для обеспечения длительного срока службы такого крана. Для производства латунных кранов марки FAF Vana используется только латунь MS 58. Устойчив к ударам и низким температурам.

- Подходит для применения в газовой сфере.
- Возможно производство шаровых кранов FAF4110 с блокировкой (открыто-закрыто).

## ОБЛАСТЬ ПРИМЕНЕНИЯ

Природный газ, системы подачи сжатого воздуха, LPG

## ТЕМПЕРАТУРА

-10, +110 °C