

**КОМПЛЕКС ДЛЯ ИЗМЕРЕНИЯ КОЛИЧЕСТВА ГАЗА СГ-ТК:
МОДИФИКАЦИЙ СГ-ТК-Т, СГ-ТК-Р, СГ-ТК-Д**

Руководство по эксплуатации

ЛГТИ.407321.020РЭ

Содержание

| | | |
|-----|---|----|
| 1 | Описание и работа комплекса СГ-ТК | 3 |
| 1.1 | Назначение изделия..... | 3 |
| 1.2 | Технические характеристики | 4 |
| 1.3 | Состав изделия..... | 10 |
| 1.4 | Устройство и работа..... | 11 |
| 1.5 | Маркировка и пломбирование | 12 |
| 1.6 | Упаковка..... | 12 |
| 1.7 | Описание и работа составных частей изделия | 13 |
| 2 | Использование по назначению | 14 |
| 2.1 | Обеспечение взрывозащищенности | 14 |
| 2.2 | Размещение и монтаж | 15 |
| 2.3 | Ввод в эксплуатацию | 17 |
| 2.4 | Возможные неисправности и методы их устранения | 17 |
| 2.5 | Указание мер безопасности | 18 |
| 3 | Техническое обслуживание..... | 18 |
| 3.1 | Техническое обслуживание изделия | 18 |
| 3.2 | Техническое обслуживание составных частей изделия | 18 |
| 4 | Транспортирование и хранение | 19 |
| | Приложение А | 20 |
| | Приложение Б..... | 22 |
| | Приложение В | 23 |
| | Приложение Г..... | 24 |
| | Приложение Д | 28 |
| | Приложение Е..... | 30 |

ПРИЛОЖЕНИЯ

Приложение А. Габаритно-присоединительные размеры комплексов СГ-ТК-Т со счетчиками РГ-Т.

Приложение Б. Габаритно-присоединительные размеры комплексов СГ-ТК-Р со счетчиками РГ-Р, РАВО исп. «Б», «К».

Приложение В. Габаритно-присоединительные размеры комплексов СГ-ТК-Р со счетчиками РАВО исп. «Р».

Приложение Г. Габаритно-присоединительные размеры комплексов СГ-ТК-Д со счетчиками ВК-Г и ВК.

Приложение Д. Подключение коммуникационного оборудования.

Приложение Е. Монтаж комплекса СГ-ТК с местом измерения температуры газа на трубопроводе.

Настоящее руководство по эксплуатации предназначено для изучения принципа действия, устройства, функциональных возможностей, а также ознакомления с правилами подготовки и монтажа, эксплуатации и обслуживания комплекса для измерения количества газа СГ-ТК: модификаций СГ-ТК-Т, СГ-ТК-Р, СГ-ТК-Д (в дальнейшем - комплекс СГ-ТК).

Комплексы СГ-ТК имеют три модификации:

- 1) СГ-ТК-Т - на базе турбинных счетчиков РГ-Т;
- 2) СГ-ТК-Р - на базе ротационных счетчиков РГ-Р, РАВО;
- 3) СГ-ТК-Д - на базе диафрагменных счетчиков ВК-Г, ВК.

Комплексы СГ-ТК-Р, СГ-ТК-Т соответствуют ГОСТ Р 8.740-2023 «Государственная система обеспечения единства измерений (ГСИ). Расход и количество газа. Методика измерений с помощью турбинных, ротационных и вихревых расходомеров и счетчиков».

Комплексы СГ-ТК-Д на базе счетчиков ВК и ВК-Г типоразмеров от G1,6 до G25 при установке термопреобразователя сопротивления в потоке газа, а также комплексы СГ-ТК-Д на базе счетчиков ВК типоразмером от G40 до G100 при установке термопреобразователя сопротивления во внутренней полости счетчика (в корпусе счетчика) соответствуют требованиям ГОСТ Р 8.995–2020 «ГСИ. Объемный расход и объем природного газа. Методика (метод) измерений с применением мембранных и струйных счетчиков».

Перед началом работы с комплексом СГ-ТК необходимо внимательно изучить данное руководство. В процессе эксплуатации необходимо соблюдать требования настоящего руководства. Ремонт комплекса СГ-ТК должен производиться квалифицированным персоналом в специализированных сервисных центрах.

Производитель не несет ответственности за ущерб и убытки, возникающие в результате:

- несоблюдения требований руководства по эксплуатации;
- ненадлежащего использования прибора;
- внесения конструктивных изменений, не согласованных с производителем;
- привлечения неквалифицированного персонала;
- использования запасных частей, не согласованных с производителем комплекса СГ-ТК.

Примечание – В виду совершенствования составных частей комплекса возможны некоторые не принципиальные расхождения между поставляемыми изделиями и текстом настоящего руководства по эксплуатации.

Информацию по комплексу СГ-ТК, на оборудование, входящее в состав комплекса, а также на модули телеметрии, блоки питания, дополнительное и сопутствующее оборудование и документацию на них Вы можете найти на сайте <http://www.gaselectro.ru/>.

1 Описание и работа комплекса СГ-ТК

1.1 Назначение изделия

1.1.1 Комплексы СГ-ТК предназначены для измерения объема неагрессивного, сухого газа (далее – газ), приведенного к стандартным условиям, путем измерения объема газа при рабочих условиях и автоматической электронной коррекции по измеренной температуре и заданным значениям давления и коэффициента сжимаемости газа.

Принцип действия комплекса СГ-ТК основан на измерении объема газа при рабочих условиях с помощью счетчика газа, температуры газа с помощью корректора объема газа и вычислении объема газа, приведенного к стандартным условиям по ГОСТ 2939-63, на основе измеренных параметров и введенных значений коэффициента сжимаемости и давления, принятых за условно-постоянную величину.

1.1.2 Комплексы СГ-ТК применяются для измерения объема сухих и очищенных газов (природный газ, воздух, азот, аргон и т.п., за исключением кислорода и водорода).

Область применения комплексов СГ-ТК — коммерческий учет объема газа в трубопроводах газораспределительных пунктов и станций (ГРП, ГРС), теплоэнергетических установок, объектов нефтеперерабатывающей, нефтехимической промышленности и других технологических объектов в различных отраслях промышленности и коммунально-бытового сектора.

Совместно с модулями телеметрии МТЭК-03, а также программным обеспечением СОД-ЭК комплексы СГ-ТК успешно применяются в системах автоматического сбора данных (системы АСД) в коммунально-бытовом и промышленном секторах.

1.1.3 Комплексы СГ-ТК имеют взрывозащищенное исполнение.

Комплекс СГ-ТК может применяться во взрывоопасных зонах помещений и наружных установок согласно требованиям ТР ТС 012/2011, гл. 7.3 ПУЭ, ГОСТ 31610.0-2019 (IEC 60079-0:2017) Взрывоопасные среды. Часть 0. Оборудование. Общие требования и ГОСТ 31610.11-2014 (IEC 60079-11:2011) Взрывоопасные среды. Часть 11. Оборудование с видом взрывозащиты «искробезопасная электрическая цепь «i» и имеет маркировку взрывозащиты 1 Ex ib IIB T4 Gb X (для комплексов СГ-ТК-Р, СГ-ТК-Т), 1 Ex h ib IIB T4 Gb (для комплексов СГ-ТК-Д).

1.1.4 Для обеспечения работоспособности на газе, содержащем механические примеси, перед комплексами СГ-ТК-Р, СГ-ТК-Т должны устанавливаться фильтры газа.

Применение комплексов СГ-ТК исполнений СГ-ТК-Р, СГ-ТК-Т для измерения объема газа, содержащего механические включения, без установки газовых фильтров перед ними недопустимо.

1.1.5 Комплексы СГ-ТК обеспечивают выполнение следующих функций:

- измерение температуры газа;
- измерение объема газа и приведение его к стандартным условиям;
- архивирование измеренных и рассчитанных данных, нештатных ситуаций.
- отображение, хранение и дистанционная передача информации о текущих и архивных значениях измеренных и рассчитанных параметров.

1.2 Технические характеристики

1.2.1 Комплексы СГ-ТК в зависимости от типа счетчиков и различных вариантов исполнения имеют различные технические характеристики.

1.2.2 Исполнения комплексов, диапазоны измеряемых расходов, диаметры условного прохода и максимальные рабочие давления соответствуют данным таблиц 1 - 4.

В таблице 1 указаны технические характеристики комплексов исполнения СГ-ТК-Т с турбинными счетчиками РГ-Т.

Таблица 1

| Исполнение комплекса СГ-ТК | Номинальный диаметр DN | Типоразмер счетчика | Q _{макс} , м ³ /ч | Диапазон рабочих расходов | | | |
|----------------------------|------------------------|---------------------|---------------------------------------|--|------|------|------|
| | | | | Q _{мин} :Q _{макс} при P _{раб} | | | |
| | | | | Q _{мин} , м ³ /ч | | | |
| | | | | 1:50 | 1:40 | 1:30 | 1:20 |
| СГ-ТК-Т-100 | 50 | G65 | 100 | - | - | - | 5 |
| СГ-ТК-Т-160 | 80 | G100 | 160 | - | - | - | 8 |
| СГ-ТК-Т-250 | 80 | G160 | 250 | - | - | - | 12,5 |
| СГ-ТК-Т-250 | 100 | G160 | 250 | - | - | - | 12,5 |
| СГ-ТК-Т-400 | 80 | G250 | 400 | 8 | 10 | 13 | 20 |
| СГ-ТК-Т-400 | 100 | G250 | 400 | - | 10 | 13 | 20 |
| СГ-ТК-Т-650 | 100 | G400 | 650 | 13 | 16 | 21,5 | 32,5 |
| СГ-ТК-Т-650 | 150 | G400 | 650 | - | - | - | 32,5 |
| СГ-ТК-Т-1000 | 150 | G650 | 1000 | - | 25 | 33 | 50 |
| СГ-ТК-Т-1000 | 200 | G650 | 1000 | - | - | - | 50 |
| СГ-ТК-Т-1600 | 150 | G1000 | 1600 | 32 | 40 | 53 | 80 |
| СГ-ТК-Т-1600 | 200 | G1000 | 1600 | - | 40 | 53 | 80 |

Продолжение таблицы 1

| | | | | | | | |
|---|-----|-------|------|-----|-------|-------|-----|
| СГ-ТК-Т-1600 | 250 | G1000 | 1600 | - | - | - | 80 |
| СГ-ТК-Т-2500 | 200 | G1600 | 2500 | 50 | 62,5 | 83 | 125 |
| СГ-ТК-Т-2500 | 250 | G1600 | 2500 | - | 62,5 | 83 | 125 |
| СГ-ТК-Т-2500 | 300 | G1600 | 2500 | - | - | - | 125 |
| СГ-ТК-Т-4000 | 250 | G2500 | 4000 | 80 | 100 | 133 | 200 |
| СГ-ТК-Т-4000 | 300 | G2500 | 4000 | - | 100 | 133 | 200 |
| СГ-ТК-Т-6500 | 300 | G4000 | 6500 | 130 | 162,5 | 216,5 | 325 |
| Примечания | | | | | | | |
| 1. $Q_{\text{макс}}$ – максимальный объемный расход при рабочих условиях. | | | | | | | |
| 2. $Q_{\text{мин}}$ – минимальный объемный расход при рабочих условиях. | | | | | | | |
| 3. Исполнение счетчика «2У» возможно только счётчиков с диапазоном расхода 1:30 и 1:20. | | | | | | | |

В таблице 2 указаны технические характеристики комплексов исполнения СГ-ТК-Р с ротационными счетчиками газа РГ-Р.

Таблица 2

| Исполнение комплекса СГ-ТК | Номинальный диаметр DN | Типоразмер счетчика | $Q_{\text{макс}}$, $\text{M}^3/\text{ч}$ | Диапазон рабочих расходов $Q_{\text{мин}}:Q_{\text{макс}}$ при $P_{\text{раб}}$ | | | | | | | | | |
|---|------------------------|---------------------|---|---|-------|-------|-------|-------|------|------|------|------|--|
| | | | | 1:250 | 1:200 | 1:160 | 1:130 | 1:100 | 1:80 | 1:65 | 1:50 | 1:30 | |
| | | | | $Q_{\text{мин}}$, $\text{M}^3/\text{ч}$ | | | | | | | | | |
| СГ-ТК-Р-25 | 50 | G16 | 25 | - | - | - | - | - | - | - | 0,5 | 0,8 | |
| СГ-ТК-Р-40 | 50 | G25 | 40 | - | - | - | - | - | 0,5 | 0,6 | 0,8 | 1,3 | |
| СГ-ТК-Р-65 | 50 | G40 | 65 | - | - | - | 0,5 | 0,6 | 0,8 | 1 | 1,3 | 2 | |
| СГ-ТК-Р-100 | 50 | G65 | 100 | 0,4 | 0,5 | 0,6 | 0,8 | 1 | 1,3 | 1,6 | 2 | 3 | |
| СГ-ТК-Р-160 | 80 | G100 | 160 | 0,6 | 0,8 | 1 | 1,3 | 1,6 | 2 | 2,5 | 3 | 5 | |
| СГ-ТК-Р-250 | 80 | G160 | 250 | 1 | 1,3 | 1,6 | 2 | 2,5 | 3 | 4 | 5 | 8 | |
| СГ-ТК-Р-250 | 100 | G160 | 250 | 1 | 1,3 | 1,6 | 2 | 2,5 | 3 | 4 | 5 | 8 | |
| СГ-ТК-Р-400 | 80 | G250 | 400 | 1,6 | 2 | 2,5 | 3 | 4 | 5 | 6 | 8 | 13 | |
| СГ-ТК-Р-400 | 100 | G250 | 400 | 1,6 | 2 | 2,5 | 3 | 4 | 5 | 6 | 8 | 13 | |
| СГ-ТК-Р-650 | 100 | G400 | 650 | 2,5 | 3 | 4 | 5 | 6,5 | 8 | 10 | 13 | 20 | |
| СГ-ТК-Р-650 | 150 | G400 | 650 | - | - | 4 | 5 | 6,5 | 8 | 10 | 13 | 20 | |
| СГ-ТК-Р-1000 | 150 | G650 | 1000 | - | - | 6 | 8 | 10 | 12 | 16 | 20 | 33 | |
| СГ-ТК-Р-1600 | 200 | G1000 | 1600 | - | - | 10 | 12 | 16 | 20 | 24 | 32 | 53 | |
| Примечания | | | | | | | | | | | | | |
| 1. Исполнение счетчика «2У» возможно только для рабочих расходов, расположенных справа от утолщенной линии. | | | | | | | | | | | | | |
| 2. $Q_{\text{макс}}$ – максимальный объемный расход при рабочих условиях. | | | | | | | | | | | | | |
| 3. $Q_{\text{мин}}$ – минимальный объемный расход при рабочих условиях | | | | | | | | | | | | | |

В таблице 3 указаны технические характеристики комплексов исполнения СГ-ТК-Р с ротационными счетчиками газа РАВО.

Таблица 3

| Исполнение комплекса СГ-ТК | Номинальный диаметр DN | Типоразмер счетчика | $Q_{\text{макс}}$, $\text{M}^3/\text{ч}$ | Диапазон рабочих расходов $Q_{\text{мин}}:Q_{\text{макс}}$ при $P_{\text{раб}}$ | | | | | | | | | |
|----------------------------|------------------------|---------------------|---|---|-------|-------|-------|-------|------|------|------|------|------|
| | | | | 1:250 | 1:200 | 1:160 | 1:130 | 1:100 | 1:80 | 1:65 | 1:50 | 1:30 | 1:20 |
| | | | | $Q_{\text{мин}}$, $\text{M}^3/\text{ч}$ | | | | | | | | | |
| СГ-ТК-Р-25 | 50 | G16 | 25 | - | - | - | - | - | - | - | 0,5 | 0,8 | 1,3 |
| СГ-ТК-Р-40 | 50 | G25 | 40 | - | - | - | - | - | 0,5 | 0,6 | 0,8 | 1,3 | 2 |
| СГ-ТК-Р-65 | 50 | G40 | 65 | - | - | - | 0,5 | 0,6 | 0,8 | 1 | 1,3 | 2 | 3 |
| СГ-ТК-Р-100 | 50 | G65 | 100 | 0,4 | 0,5 | 0,6 | 0,8 | 1 | 1,3 | 1,6 | 2 | 3 | 5 |
| СГ-ТК-Р-160 | 80 | G100 | 160 | 0,6 | 0,8 | 1 | 1,3 | 1,6 | 2 | 2,5 | 3 | 5 | 8 |
| СГ-ТК-Р-250 | 80 | G160 | 250 | 1 | 1,3 | 1,6 | 2 | 2,5 | 3 | 4 | 5 | 8 | 13 |

Продолжение таблицы 3

| | | | | | | | | | | | | | |
|----------------------------|-----|-------|------|-------------------|-----------------|-----|----|-----|----|----|----|----|----|
| СГ-ТК-Р-250 ¹⁾ | 100 | G160 | 250 | 1 | 1,3 | 1,6 | 2 | 2,5 | 3 | 4 | 5 | 8 | - |
| СГ-ТК-Р-400 ¹⁾ | 80 | G250 | 400 | 1,6 | 2 | 2,5 | 3 | 4 | 5 | 6 | 8 | 13 | - |
| СГ-ТК-Р-400 | 100 | G250 | 400 | 1,6 | 2 | 2,5 | 3 | 4 | 5 | 6 | 8 | 13 | 20 |
| СГ-ТК-Р-650 | 100 | G400 | 650 | 2,5 | 3 | 4 | 5 | 6,5 | 8 | 10 | 13 | 20 | 32 |
| СГ-ТК-Р-650 | 150 | G400 | 650 | 2,5 ²⁾ | 3 ²⁾ | 4 | 5 | 6,5 | 8 | 10 | 13 | 20 | 32 |
| СГ-ТК-Р-1000 ¹⁾ | 150 | G650 | 1000 | - | - | 6 | 8 | 10 | 12 | 16 | 20 | 33 | - |
| СГ-ТК-Р-1600 ¹⁾ | 200 | G1000 | 1600 | - | - | 10 | 12 | 16 | 20 | 24 | 32 | 53 | - |

¹⁾ Только на базе счетчиков RABO исполнения «Б».
²⁾ Только на базе счетчиков RABO исполнения «Р».

Примечания
1. Исполнение счетчика «2У» возможно только для рабочих расходов, расположенных справа от утолщенной линии.
2. Комплексы СГ-ТК на базе счетчиков RABO исполнений «Б» и «К» не имеют диапазона рабочих расходов 1:20.
3. Q_{\max} – максимальный объемный расход при рабочих условиях.
4. Q_{\min} – минимальный объемный расход при рабочих условиях.

Технические характеристики комплексов исполнения СГ-ТК-Д с диафрагменными счетчиками газа ВК-Г и ВК указаны в таблице 4.

Таблица 4

| Исполнение комплекса СГ-ТК | Типоразмер счетчика | Q_{\max} , М ³ /ч | $Q_{\text{ном}}$, М ³ /ч | Q_{\min} , М ³ /ч |
|----------------------------|---------------------|--------------------------------|--------------------------------------|--------------------------------|
| СГ-ТК-Д-2,5* | G1,6 | 2,5 | 1,6 | 0,016 |
| СГ-ТК-Д-4* | G2,5 | 4,0 | 2,5 | 0,025 |
| СГ-ТК-Д-6* | G4 | 6,0 | 4,0 | 0,04 |
| СГ-ТК-Д-10* | G6 | 10,0 | 6,0 | 0,06 |
| СГ-ТК-Д-16 | G10 | 16,0 | 10,0 | 0,1 |
| СГ-ТК-Д-25 | G16 | 25,0 | 16,0 | 0,16 |
| СГ-ТК-Д-40 | G25 | 40,0 | 25,0 | 0,25 |
| СГ-ТК-Д-65 | G40 | 65,0 | 40,0 | 0,4 |
| СГ-ТК-Д-100 | G65 | 100,0 | 65,0 | 0,65 |
| СГ-ТК-Д-160 | G100 | 160,0 | 100,0 | 1,0 |

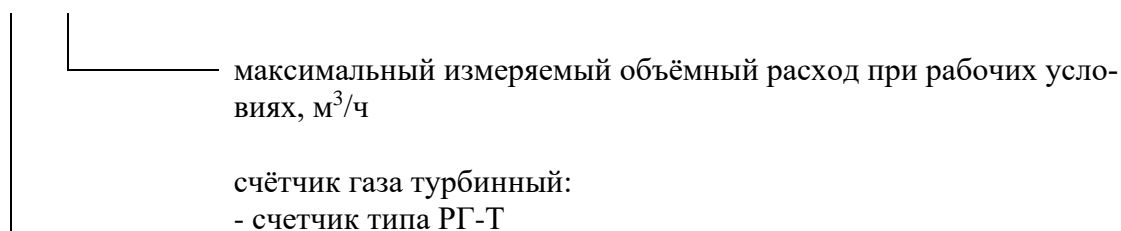
Примечания
1. Q_{\max} – максимальный объемный расход при рабочих условиях.
2. $Q_{\text{ном}}$ – номинальный объемный расход при рабочих условиях.
3. Q_{\min} – минимальный объемный расход при рабочих условиях.
4. * – данные также применимы к счётчикам ВК-Г.

1.2.3 Габаритно – присоединительные размеры и масса комплексов СГ-ТК в зависимости от типоразмера счетчика газа, его исполнения и рабочего давления приведены в приложениях А-Г настоящего руководства по эксплуатации.

1.2.4 Пример расшифровки условных обозначений комплекса СГ-ТК:

– с турбинными счетчиками газа

СГ-ТК-Т-1600



– с ротационными счетчиками газа

СГ-ТК-Р-100

| | |
|--|---|
| | максимальный измеряемый объемный расход при рабочих условиях, м ³ /ч |
| | счетчик газа ротационный: - счетчик типа РГ-Р; - счетчик типа РАВО. |

– с диафрагменными счетчиками газа

СГ-ТК-Д-10

| | |
|--|---|
| | максимальный измеряемый объемный расход при рабочих условиях, м ³ /ч |
| | счетчик газа диафрагменный: - счетчик типа ВК-Г; - счетчик типа ВК. |

1.2.5 Относительную погрешность комплекса СГ-ТК при измерении объема газа, приведенного к стандартным условиям, с учетом погрешности измерения температуры, без учета погрешности от принятия давления и коэффициента сжимаемости за условно-постоянные величины определяют для каждого диапазона счетчика, в котором нормирована погрешность, по формуле 3:

$$\delta_{СГ-ТК} = \sqrt{\delta_V^2 + \delta_K^2} \quad (1)$$

где δ_V – относительная погрешность счетчика при измерении объема газа, %;

δ_K – относительная погрешность корректора при приведении объема газа к стандартным условиям с учетом погрешности измерения температуры, %.

1.2.6 Пределы допускаемой относительной погрешности измерения объема газа, приведенного к стандартным условиям, с учетом погрешности измерения температуры, без учета погрешности от принятия давления и коэффициента сжимаемости за условно-постоянные величины приведены в таблице 5.

Таблица 5

| Модификация комплекса СГ-ТК | $\delta_{СГ-ТК}^{(1)}$, % |
|--|----------------------------|
| СГ-ТК-Д: – в диапазоне объемных расходов при рабочих условиях от 0,1 Q _{ном} включ. до Q _{макс} включ. в диапазоне объемных расходов при рабочих условиях от Q _{мин} включ. до 0,1 Q _{ном} | ±1,6 ±2,2 |
| СГ-ТК-Т на базе счетчиков РГ-Т исполнения «2У», СГ-ТК-Р на базе РГ-Р, РАВО исполнения «2У» в диапазоне объемных расходов при рабочих условиях от Q _{мин} включ до Q _{макс} включ. | ±1,0 |

Продолжение таблицы 5

| | |
|--|------------------------|
| СГ-ТК-Т, СГ-ТК-Р на базе счетчиков РГ-Т, РАВО остальных исполнений: – в диапазоне объемных расходов при рабочих условиях от $Q_{\text{мин}}$ включ. до Q_t в диапазоне объемных расходов при рабочих условиях от Q_t включ. до $Q_{\text{макс}}$ включ. | $\pm 2,1$ $\pm 1,1$ |
| ¹⁾ Во всем диапазоне рабочих условий эксплуатации, с учетом относительной погрешности, обусловленной алгоритмом вычисления объема газа и его программной реализацией (не более $\pm 0,05\%$). Примечания 1. $Q_{\text{ном}}$ – номинальный объемный расход при рабочих условиях. 2. $Q_{\text{макс}}$ – максимальный объемный расход при рабочих условиях. 3. $Q_{\text{мин}}$ – минимальный объемный расход при рабочих условиях. 4. Q_t – значение переходного объемного расхода при рабочих условиях. В зависимости от типа счетчика Q_t принимается равным значениям, указанным в таблице 6. | |

Таблица 6

| Тип счетчика | Q_t |
|---|------------------------|
| РГ-Т (исполнение «О»); РГ-Р (исполнение «О»); РАВО (исполнение «О») | $0,1 Q_{\text{макс}}$ |
| РГ-Т (исполнение «2») | $0,2 Q_{\text{макс}}$ |
| РАВО (исполнение «У»), РГ-Р (исполнение «У») | $0,05 Q_{\text{макс}}$ |
| РАВО (исполнение «2У»), РГ-Р (исполнение «2У») | - |
| РГ-Т (исполнение «2У») | - |
| Примечания 1. Q_t – значение переходного объемного расхода при рабочих условиях. 2. $Q_{\text{макс}}$ – максимальный объемный расход при рабочих условиях. | |

1.2.7 Максимальное рабочее (избыточное) давление комплекса СГ-ТК:

- на базе счетчика ВК: 0,05 МПа;
- на базе счетчика РГ-Т: 0,1 МПа;
- на базе счетчика РГ-Р: 0,1 МПа;
- на базе счетчика РАВО: 0,1 МПа.

1.2.8 Максимально допустимое давление, при котором не происходит разгерметизации комплекса СГ-ТК, МПа:

- на базе счетчика ВК: 0,05 МПа;
- на базе счетчика РГ-Т: 1,6 МПа;
- на базе счетчика РГ-Р: 1,6 МПа;
- на базе счетчика РАВО: 1,6 МПа.

1.2.9 Диапазон измерения температуры рабочей среды: от минус 30 °С до плюс 60 °С.

1.2.10 Условия эксплуатации комплекса СГ-ТК¹⁾.

1.2.10.1 Температура окружающей среды, °С:

- на базе счетчиков газа РГ-Т - от минус 30 до плюс 60;
- на базе счетчиков газа РГ-Р, РАВО - от минус 30 до плюс 60;
- для комплексов СГ-ТК-Д на базе счетчиков газа ВК-Г ЭРГП.407269.000 ТУ - от минус 30 до плюс 60;

¹⁾ Температуры окружающей и рабочей среды определяется температурой окружающей и рабочей среды входящих в состав комплекса средств измерений согласно их описаниям типа.

- для комплексов СГ-ТК-Д на базе счетчиков газа ВК ЛГТИ.407269.300 ТУ - от минус 30 до плюс 55;
- 1.2.10.2 Температура рабочей среды, °С:
 - на базе счетчиков газа РГ-Т - от минус 30 до плюс 60;
 - на базе счетчиков газа РГ-Р, РАВО - от минус 30 до плюс 60;
 - для комплексов СГ-ТК-Д на базе счетчиков газа ВК-Г ЭРГП.407269.000 ТУ - от минус 30 до плюс 50;
 - для комплексов СГ-ТК-Д на базе счетчиков газа ВК ЛГТИ.407269.300 ТУ - от минус 25 до плюс 40.
- 1.2.11 Интерфейс считывания данных:
 - RS-232/RS-485 (программно-переключаемый).
 - оптический по ГОСТ ИЕС 61107-2011.
- Примечание - требования стандарта ГОСТ 31610.28-2012/ИЕС 60079-28:2006 «Взрывоопасные среды. Часть 28. Защита оборудования и передающих систем, использующих оптическое излучение» не распространяются на оптический интерфейс, так как:
 - 1) значение допустимой мощности излучения согласно стандарту ГОСТ 31610.28-2012/ИЕС 60079-28:2006 многократно превышает значение мощности оптического интерфейса;
 - 2) источник излучения изолируется от открытой атмосферы приемником излучения.
- 1.2.12 Протокол обмена: ГОСТ ИЕС 61107-2011.
- 1.2.13 Комплекс СГ-ТК устойчив к воздействию синусоидальной вибрации в соответствии с ГОСТ Р 52931-2008, группа исполнения N2.
- 1.2.14 Комплекс СГ-ТК при своей работе устойчив к воздействию электромагнитного внешнего поля напряженностью:
 - переменного поля - до 40 А/м;
 - постоянного поля - до 100 А/м.
- Комплекс устойчив к полям промышленных радиопомех частотой (32 – 200) МГц с величиной напряженности поля 30 дБ (мкВ/м) и частотой (245 – 1000) МГц с величиной напряженности поля 37 дБ (мкВ/м).
- 1.2.15 Комплекс СГ-ТК устойчив к воздействию пыли и воды со степенью защиты по ГОСТ 14254-2015:
 - IP65 – для комплексов СГ-ТК-Р, СГ-ТК-Т;
 - IP54 – для комплексов СГ-ТК-Д.
- 1.2.16 Измеряемая рабочая среда — природный газ по ГОСТ 5542-2014, пропан, аргон, азот, воздух и другие неагрессивные сухие газы.
- 1.2.17 Комплекс СГ-ТК может размещаться газораспределительных пунктах, в помещениях, где соблюдаются требования к режимам эксплуатации изделия.
- 1.2.18 Питание корректора объема газа ТС220 в составе комплекса СГ-ТК может осуществляться как от встроенной в корпус корректора литиевой батареи, так и от внешнего источника питания.
- 1.2.19 Комплекс СГ-ТК с корректором объема газа ТС220 имеет взрывобезопасное исполнение, соответствует требованиям ТР ТС 012/2011, ГОСТ 31610.0-2019 (ИЕС 60079-0:2017) и ГОСТ 31610.11-2014 (ИЕС 60079-11:2011) и имеет Ех-маркировку 1 Ех ib IIB T4 Gb X (для комплексов СГ-ТК-Р, СГ-ТК-Т), 1 Ех h ib IIB T4 Gb (для комплексов СГ-ТК-Д).
- 1.2.20 Комплекс СГ-ТК относится к восстанавливаемым, неремонтируемым в условиях эксплуатации изделиям.
- 1.2.21 Коэффициент передачи низкочастотного датчика 0,01; 0,1; 1,0; 10,0; 100 в зависимости от типоразмера счетчика газа.
- 1.2.22 Комплекс относится к электротехническим изделиям, класс которых по способу защиты от напряжения III, электробезопасные характеристики должны удовлетворять ГОСТ 12.2.007.0-75.

1.2.23 Средний срок службы комплекса СГ-ТК составляет 12 лет.

1.2.24 Межповерочный интервал комплекса СГ-ТК составляет 5 лет.

1.3 Состав изделия

1.3.1 Комплексы состоят из следующих составных частей (блоков):

а) корректор объема газа ТС220.

б) счетчика газа в зависимости от конструктивного исполнения, максимального допустимого рабочего давления и наибольшего расхода:

– счетчик газа турбинный РГ-Т – (СГ-ТК-Т);

– счетчик газа ротационный РГ-Р, RABO – (СГ-ТК-Р);

– счетчик газа диафрагменный ВК-Г, ВК – (СГ-ТК-Д).

Состав и комплект поставки комплекса СГ-ТК в соответствии с таблицей 7.

Таблица 7

| Наименование и условное обозначение | Обозначение документа | Кол. (шт.) | Условия, оговариваемые при заказе |
|---|--|------------|--|
| 1 Счетчик газа | | 1 | |
| 1.1 Счетчик газа турбинный РГ-Т РГ-Т G65 – РГ-Т G4000 | ЛГТИ.407221.011 ТУ | | Пределы измерения объемного расхода (при рабочих условиях): смотри таблицу 1 |
| 1.2 Счетчик газа ротационный РГ-Р РГ-Р G16 – РГ-Р G1000 | ЛГТИ.407273.003 ТУ | | Пределы измерения объемного расхода (при рабочих условиях): смотри таблицу 2 |
| 1.3 Счетчик газа ротационный RABO RABO G16 – RABO G1000 | ЛГТИ.407273.001 ТУ | | Пределы измерения объемного расхода (при рабочих условиях): смотри таблицу 3 |
| 1.4 Счетчик газа объемный диафрагменный ВК-Г (G1,6 – G6), ВК (G1,6 – G100) | ЭРГП.407269.000 ТУ ЛГТИ.407269.300 ТУ | | Пределы измерения объемного расхода (при рабочих условиях): смотри таблицу 4 |
| 2 Корректор объема газа ТС220 (в комплекте с преобразователем температуры) | ЛГТИ.407228.020 ТУ | 1 | |
| 3 Датчик импульсов низкочастотный | | 1 | |
| 3.1 Датчик импульсов IN-Z61 | ЛГТИ.408112.001 | | |
| 3.2 Датчик импульсов IN-S10 | ЛГТИ.408112.003 | | |
| 3.3 Датчик импульсов ТВ49 | ЛГТИ.408112.004 | | |
| 3.4 Датчик импульсов ТВ53 | ЛГТИ.408112.005 | | |
| 4 Руководство по эксплуатации ¹⁾ | ЛГТИ.407321.020 РЭ | 1 | |
| 5 Паспорт | ЛГТИ.407321.020 ПС | 1 | |
| 6 Комплект монтажных частей | | 1 | При монтаже преобразователя температуры на трубопроводе |

¹⁾ В бумажной и/или электронной формах

Фактический комплект поставки зависит от варианта исполнения комплекса СГ-ТК.

1.3.2 Сопроводительная документация к каждой из составных частей входит в комплект поставки комплекса СГ-ТК.

1.3.3 Условия, оговариваемые при заказе, относятся ко всем составным частям комплекса СГ-ТК.

1.3.4 При заказе необходимо указать направление потока газа по отношению к оператору. Оператор располагается лицом к счетному механизму счетчика газа и дисплею корректора, при этом направление потока газа может быть: слева – направо, справа - налево (для РГ-Р, RABO, РГ-Т, ВК-Г и ВК (G1,6...G6)).

1.3.5 В случае установки корректора на стену при заказе согласуются длины кабеля преобразователя температуры (не более 0,9 м) и кабеля датчика импульсов.

1.3.6 В случае размещения места гильзы преобразователя температуры на трубопроводе по согласованию с Заказчиком поставляется комплект монтажных частей.

1.3.7 Модули телеметрии, блоки питания и программное обеспечение поставляются по специальному заказу:

- модули телеметрии электронного корректора МТЭК-03;
- кабель-адаптер КА/О-USB для связи корректора с ПК через оптический интерфейс;
- программно-аппаратный комплекс для считывания данных AS-300.

Примечание - Подключение модуля телеметрии, блока питания и дополнительных приборов должно выполняться в соответствии с п. 2.1 настоящего руководства.

1.3.8 Программное обеспечение (в комплект поставки не входит): СОДЭК – программный комплекс считывания архивов и ведения базы данных на ПК.

1.3.9 По согласованию с Заказчиком возможна поставка оборудования:

- фильтра газа ФГ16, который устанавливается перед комплексами СГ-ТК-Р (-Т);
- комплект прямых участков КПУ для установки турбинных и ротационных счетчиков газа согласно требованиям эксплуатационной документации на счетчик газа и требованиям ГОСТ Р 8.740-2023.

1.4 Устройство и работа

1.4.1 Принцип действия комплекса СГ-ТК основан на одновременном измерении объема газа счетчиком газа и температуры – преобразователем температуры (входит в состав корректора) и дальнейшем вычислении корректором приведенных к стандартным условиям ($P_c = 0,101325$ МПа, $T_c = 20$ °С) объема V_c и объемного расхода Q_c газа с учетом заданных значений давления и коэффициента сжимаемости:

а) для стандартного объема - по формуле 2:

$$V_c = \frac{T_c}{K_{подст} * P_c} * \frac{P_{подст}}{T_p} V_p, \quad (2)$$

где P_c , T_c - давление и температура при стандартных условиях;

$P_{подст}$ - подстановочное значение давления газа при рабочих условиях;

V_p , T_p - объем и температура при рабочих условиях;

K - подстановочное значение коэффициента сжимаемости;

б) для стандартного объемного расхода - по формуле 3:

$$Q_c = \frac{\Delta(V_c)}{\Delta T}, \quad (3)$$

где ΔT - промежуток времени измерения стандартного объема,

$\Delta(V_c)$ - объем прошедшего газа.

1.4.2 Принцип действия и устройство составных частей комплекса СГ-ТК подробно изложены в п. 1.4 настоящего руководства и в соответствующей документации на эти изделия.

1.4.3 Взаимодействии с другими изделиями.

Модуль телеметрии электронного корректора МТЭК-03 предназначен для организации канала связи с корректором ТС220 по интерфейсу RS-232, RS-485, а также, опционально, по ка-

налам Wi-Fi, CSD, GPRS. Модуль имеет в своем составе барьер искрозащиты и может обеспечивать связь с корректором, который установлен во взрывоопасной зоне. Модуль обеспечивает питание корректора стабилизированным напряжением, а также коммуникационного порта корректора.

Рекомендации по подключению коммуникационного оборудования приведены в приложении Д.

Программный комплекс СОДЭК предназначен для считывания и обработки текущих и архивных данных (рабочего и стандартного объемов, температуры, коэффициента сжимаемости газа, коэффициента коррекции) с корректора объема газа.

Основные характеристики программного комплекса СОДЭК:

– удаленное и локальное считывание и обработка данных корректоров объема газа ЕК260, ЕК270, ЕК280, ЕК290, ТС210, ТС215, ТС220;

– удобное отображение архивных данных корректоров в виде различных отчетов, таких как: месячный, суточный, интервальный или в форме таблиц со значениями интервала, с отметкой предельных значений, особых событий (ошибки) и в форме графиков;

– формирование отчетов для вывода на бумажный носитель;

– экспорт данных в текстовые файлы и файлы формата Microsoft Excel.

1.5 Маркировка и пломбирование

1.5.1 Маркировка комплекса СГ-ТК должна соответствовать конструкторской документации и иметь следующее содержание:

- наименование и условное обозначение изделия;
- серийный номер комплекса;
- название страны изготовителя;
- наименование и (или) товарный знак предприятия-изготовителя;
- год изготовления;
- обозначение ТУ;
- маркировка взрывозащиты;
- знак утверждения типа СИ;
- единый знак обращения продукции на рынке государств - членов Таможенного союза.

Способ и место нанесения маркировки на комплексе должны соответствовать конструкторской документации.

На корпусе корректора находится маркировочная табличка (шильдик), в которой указываются искробезопасные цепи и температура окружающей среды.

1.5.2 Маркировка транспортной тары комплекса СГ-ТК соответствует ГОСТ 14192-96 и чертежам предприятия-изготовителя.

1.5.3 Составные части комплекса СГ-ТК пломбируются на предприятии-изготовителе. Пломбировке подлежат места подключения преобразователя температуры и датчика импульсов.

1.5.4 В случае монтажа составных частей на объекте, пломбировка осуществляется при вводе комплекса в эксплуатацию.

1.6 Упаковка

1.6.1 Комплекс СГ-ТК в сборе укладывается в деревянный ящик (ГОСТ 2991-85 или ГОСТ 5959-80) или в картонный короб по ГОСТ 33781-2016. Не допускается при транспортировании перемещение изделия внутри транспортной тары.

1.6.2 Вместе с комплексом СГ-ТК укладываются (в полиэтиленовом пакете) паспорт, руководство по эксплуатации, а также сопроводительные документы на каждую из составных частей, комплект монтажных частей (в зависимости от типа комплекса), при необходимости емкость с маслом (в зависимости от типа счетчика газа).

1.7 Описание и работа составных частей изделия

1.7.1 Принцип действия турбинных счетчиков газа описан на примере счетчиков типа РГ-Т.

Конструктивно счетчик представляет собой корпус во фланцевом исполнении, в проточной части которого последовательно по потоку расположено измерительное, состоящее из струевыпрямителя, корпуса, турбинного колеса, узла редуктора. Корпус может иметь монтажное отверстие для установки гильзы преобразователя температуры.

Принцип работы счетчика основан на использовании энергии потока газа для вращения чувствительного элемента счетчика – измерительного турбинного колеса. При взаимодействии с потоком газа измерительное турбинное колесо вращается со скоростью, пропорциональной скорости (объемному расходу) измеряемого газа.

Вращательное движение измерительного турбинного колеса через механический редуктор и магнитную муфту передается на счетный механизм, показывающий объемное количество газа, прошедшее через счетчик за время измерения.

1.7.2 Принцип действия ротационных счетчиков газа описан на примере счетчиков типа РГ-Р.

Ротационный счетчик газа работает по принципу вытеснения строго определенного объема газа вращающимися роторами. В корпусе находятся два вращающихся в противоположных направлениях ротора, соединенных друг с другом посредством колес синхронизатора.

При прохождении газа через счетчик роторы вращаются без механического соприкосновения друг с другом и доставляют определенное количество газа в выходной канал при помощи объемной измерительной камеры, образованной пространством между роторами и корпусом счетчика.

Таким образом, один поворот системы роторов соответствует передаче определенного объема газа. Вращательное движение роторов через редуктор и магнитную муфту передается на счетный механизм.

На корпусе счетчика устанавливается гильза преобразователя температуры.

1.7.3 Принцип действия счетчиков газа диафрагменных ВК.

Счетчик газа ВК состоит из измерительного механизма, счетного устройства и корпуса. Измерительный механизм состоит из двух или более камер со встроенными диафрагмами.

Принцип работы счетчика основан на перемещении подвижных перегородок (диафрагм) камер при поступлении газа в счётчик. Впуск и выпуск газа, объем которого необходимо измерить, вызывает переменное перемещение диафрагм и через систему рычагов и редуктор приводит в действие счетный механизм.

1.7.4 Датчик импульсов.

Датчики импульсов низкочастотные типов IN-Z61, IN-S10, ТВ49, ТВ53 предназначены для считывания импульсов механических счетчиков газа.

Датчик импульсов низкочастотный представляет собой пластмассовый корпус, в котором на плате размещены три электрически не связанные цепочки, каждая из которых состоит из последовательно соединенных геркона и резистора сопротивлением 100 Ом (в датчике импульсов IN-Z61 размещены два геркона).

Датчик импульсов фиксируется на крышке счетной головы счетчика. При вращении цифровых колес счетного механизма контакты «счетного» геркона замыкаются каждый раз при прохождении мимо него постоянного магнита, установленного в счетном механизме. Скачкообразное изменение сопротивления на контактах датчика импульсов используется в подключенном к нему корректоре для формирования сигнала, частота которого пропорциональна расходу, а количество - пропорционально объему газа, прошедшему через счетчик.

Конструкция датчика импульсов выполнена таким образом, что при появлении внешнего магнитного поля контакты «статусного» геркона замыкаются, что может быть использовано для сигнализации о несанкционированном вмешательстве.

1.7.5 Преобразователь температуры.

Преобразователь температуры газа входит в состав корректора объема газа и представляет собой термометр сопротивления. Преобразователь температуры устанавливается в защитной гильзе, заполненной теплопроводящей пастой, размещенной в корпусе счетчика газа или в трубопроводе. Для СГ-ТК-Д размещение преобразователя температуры возможно на корпусе счетчика.

1.7.6 Корректор объема газа.

Корректор объема газа представляет собой самостоятельное микропроцессорное устройство с автономным питанием (от литиевой батареи), предназначенное для преобразования по определенному алгоритму сигналов, поступающих со счетчика газа, преобразователя температуры, вычисления стандартного объема газа и регистрации этих параметров.

Дополнительный интерфейс передачи данных RS-232/RS-485 - программно - переключаемый, обеспечивает возможность подключения внешнего источника питания и модулей телеметрии для интеграции в систему дистанционного сбора данных.

Встроенный архив для ТС220 более 2300 записей. В архиве фиксируются:

- показания счетчиков на момент архивирования;
- средние значения температуры и коэффициента коррекции за период архивации;
- статусная информация и причина записи.

Данные в архив помещаются по завершении интервала архивирования (час, сутки, месяц) или по возникновению нештатной ситуации в работе корректора.

Более подробно конструкция и функциональные возможности корректора отражены в технической документации на корректор.

2 Использование по назначению

2.1 Обеспечение взрывозащищенности

2.1.1 Комплекс СГ-ТК является взрывозащищенным, соответствует требованиям ТР ТС 012/2011 «О безопасности оборудования для работы во взрывоопасных средах», ГОСТ 31610.0-2019 (IEC 60079-0:2017) и ГОСТ 31610.11-2014 (IEC 60079-11:2011), гл. 7.3 ПЭУ и имеет Ех-маркировку 1 Ex ib IIB T4 Gb X (для комплексов СГ-ТК-Р, СГ-ТК-Т), 1 Ex h ib IIB T4 Gb (для комплексов СГ-ТК-Д).

2.1.2 Взрывозащищенность комплекса СГ-ТК обеспечивается взрывозащищенностью составных частей (блоков) в соответствии с требованиями ТР ТС 012/2011 «О безопасности оборудования для работы во взрывоопасных средах». Ех-маркировка составных частей в соответствии с ГОСТ 31610.0-2019:

- корректор объема газа ТС220 - 1 Ex ib IIB T4 Gb;
- счетчик газа ротационный РГ-Р - 1 Ex ib IIB T4 Gb X;
- счетчик газа ротационные РАВО - 1 Ex ib IIB T4 Gb X;
- счетчик газа турбинный РГ-Т - 1 Ex ib IIB T4 Gb X;
- счетчик газа диафрагменный ВК-Г - 1 Ex h ib IIB T4 Gb;
- счетчик газа диафрагменный ВК - 1 Ex h ib IIB T4 Gb.

Характеристики искробезопасных цепей:

- РГ-Р: $U_i=24$ В; $I_i=25$ мА; $P_i=250$ мВт; $C_i=3,2$ нФ; $L_i=13$ мкГн;
- РАВО: $U_i=24$ В; $I_i=25$ мА; $P_i=250$ мВт; $C_i=3,2$ нФ; $L_i=13$ мкГн;
- РГ-Т: $U_i=24$ В; $I_i=25$ мА; $P_i=250$ мВт; $C_i=3,2$ нФ; $L_i=13$ мкГн;
- ВК-Г: $U_i=22$ В; $I_i=300$ мА; $P_i=1$ Вт; $C_i=1,2$ нФ; $L_i=6,5$ мкГн;
- ВК: $U_i=22$ В; $I_i=300$ мА; $P_i=1$ Вт; $C_i=1,2$ нФ; $L_i=6,5$ мкГн.

2.1.3 Питание корректора осуществляется от внутреннего источника (литиевая батарея) или от внешнего источника питания.

2.1.4 Замена внутреннего источника питания осуществляется согласно руководству по эксплуатации на корректор ТС220. Допускается замена элементов питания во взрывоопасной зоне, так как элементы питания соответствуют требованиям п. 7.4.7 ГОСТ 31610.11-2014 (IEC 60079-11:2011) и имеют встроенный токоограничивающий элемент.

2.1.5 Подключение к комплексу СГ-ТК внешних устройств, в случае если он расположен во взрывоопасной зоне, допускается только в случаях, если:

- подключаемые устройства имеют соответствующий сертификат на искробезопасные цепи;
- при использовании сертифицированных барьеров искрозащиты;
- параметры искробезопасных цепей подключаемого оборудования соответствуют параметрам цепей комплекса СГ-ТК.

2.1.6 Электрическая цепь, предназначенная для подключения счетчика к корректору и состоящая из последовательно соединенных резистора и геркона, либо только геркона (датчик импульсов), не содержит собственного источника тока, индуктивности и емкости, а изоляция выходного кабеля (жгута) рассчитана на напряжение не менее 500 В, что в соответствии с п. 7.3.72 ПУЭ обеспечивает взрывозащищенность при подключении корректора.

2.1.7 Взрывозащищенность комплекса обеспечивается искробезопасными электрическими цепями корректора ТС220, которые указаны на маркировочной табличке (шильдике), расположенной на корпусе корректора.

Параметры искробезопасных цепей корректора объема газа ТС220:

DE1, DE2: $U_o = 6,6$ В; $I_o = 0,03$ мА; $P_o = 0,05$ мВт; $C_o = 2$ мкФ; $L_o = 15$ мГн.

DA1, DA2: $U_i = 6,6$ В; $I_i = 100$ мА; $P_i = 500$ мВт; $C_i = 18$ пФ; $L_i = 15$ мкГн.

+Uext, GND: $U_i = 10$ В; $I_i = 88$ мА; $C_i = 5,64$ мкФ; $L_i = 15$ мкГн.

T-/TxD, T+/DTR: $U_o = 10$ В; $I_o = 27$ мА; $C_o = 2$ мкФ; $L_o = 15$ мГн.

R+/RxD, R-/DSR: $U_i = 10$ В; $I_i = 30$ мА; $C_i = 18$ пФ; $L_i = 15$ мкГн.

2.1.8 Знак X, стоящий в маркировке взрывозащиты, означает, что при эксплуатации необходимо соблюдать следующие особые условия: не допускается применение комплексов СГ-ТК-Р, СГ-ТК-Т для измерения объемов кислорода, водорода.

2.2 Размещение и монтаж

2.2.1 Общие требования

2.2.1.1 Приборы комплекса СГ-ТК могут размещаться в помещениях (и под навесом), в которых соблюдается температурный режим, указанный в п. 1.2.10.

2.2.1.2 Присоединительные штуцеры для преобразователя температуры предусматривают его установку на корпусе счетчика газа на заводе-изготовителе при сборке комплекса СГ-ТК. Если преобразователь температуры не установлен в присоединительном штуцере или если его установка производится на трубопроводе, то монтаж преобразователя температуры производится на объекте с последующей пломбировкой места установки.

2.2.1.3 На месте эксплуатации собранный комплекс монтируется на трубопроводе с соблюдением условий, необходимых для счетчика газа и указанных в технической документации на него. Стрелка на корпусе счетчика должна совпадать с направлением потока газа.

2.2.1.4 В комплексе СГ-ТК существует возможность раздельного монтажа счетчика газа и корректора.

При заказе необходимо дополнительно согласовать длины кабеля преобразователя температуры (не более 0,9 м) и кабеля датчика импульсов. Корректор устанавливается на кронштейн. Места установки преобразователя температуры и импульсного кабеля пломбируются.

2.2.1.5 При монтаже комплекса на трубопровод необходимо выполнять все требования по монтажу, указанные в технической документации на счетчик газа и корректор, входящие в состав комплекса СГ-ТК.

2.2.1.6 Участок трубопровода перед комплексом исполнений СГ-ТК-Р, СГ-ТК-Т должен быть снабжен фильтром для очистки газа от механических примесей. Фильтр не входит в комплект поставки комплекса и необходим при несоответствии измеряемого газа требованиям ГОСТ 5542-2014.

2.2.1.7 В случае размещения места измерения температуры на трубопроводе производится монтаж втулки и гильзы на трубопровод, с последующей пломбировкой места подключения преобразователя температуры представителем организации, аккредитованной на право аттестации методов (методик) измерений, или поставщиком газа. Комплект монтажных частей для установки преобразователя температуры входит в состав изделия.

2.2.1.8 По окончании монтажных работ измерительный участок трубопровода подлежит опрессовке.

2.2.1.9 Питание корректора осуществляется от внутреннего источника или внешнего источника питания. Длина линий связи между блоком питания (модулем телеметрии) и корректором не более 50 м, если в документации на блок питания (модуль телеметрии) не оговорено иное.

2.2.1.10 Неиспользуемые разъемы и кабельные вводы корректора в комплексе СГ-ТК должны быть заглушены.

2.2.1.11 Выполнение измерения объема газа комплексом СГ-ТК модификации СГ-ТК-Д производится:

- по методике измерений в соответствии с ГОСТ 8.995-2020 «ГСИ. Объемный расход и объем природного газа. Методика (метод) измерений с применением мембранных и струйных счетчиков»;

- по методике, описанной в документе «Инструкция. ГСИ. Количество природного газа. Методика измерений комплексами для измерения количества газа СГ-ТК модификации СГ-ТК-Д», регистрационный номер в Федеральном информационном фонде по обеспечению единства измерений ФР.1.29.2017.27668;

- по методике, описанной в документе «Инструкция. ГСИ. Количество газа. Методика измерений комплексами для измерения количества газа СГ-ТК модификации СГ-ТК-Д», регистрационный номер в Федеральном информационном фонде по обеспечению единства измерений ФР.1.29.2013.15864.

Выполнение измерения объема газа комплексом СГ-ТК модификации СГ-ТК-Т, СГ-ТК-Р производится по ГОСТ Р 8.740-2023 «ГСИ. Расход и количества газа. Методика измерений с помощью турбинных, ротационных и вихревых расходомеров и счетчиков».

2.2.2 Монтаж комплекса СГ-ТК при размещении мест отбора температуры на трубопроводе

2.2.2.1 Для комплексов СГ-ТК-Р, СГ-ТК-Т при монтаже преобразователя температуры на трубопроводе необходимо руководствоваться эксплуатационной документацией на счетчики газа, применяемые в этих комплексах.

Вариант монтажа преобразователя температуры на трубопроводе представлен в Приложении Е.

Допускаются другие варианты монтажа преобразователя температуры в соответствии с ГОСТ Р 8.740-2023.

2.2.2.2 Место измерения температуры располагается на участке трубопровода после счетчика на расстоянии от 2DN до 5DN на участке трубопровода после счетчика газа (где DN – номинальный диаметр счетчика газа).

2.2.2.3 Температурная гильза устанавливается в трубопроводе. Температурная гильза должна располагаться радиально относительно трубопровода в верхней части трубопровода.

Чувствительный элемент преобразователя температуры должен быть погружен на глубину от $0,3D$ до $0,7D$, где D – внутренний диаметр сечения измерительного трубопровода, мм.

2.2.2.4 Установка преобразователя температуры.

В трубопроводе просверливается отверстие и приваривается втулка. Температурная гильза ввинчивается во втулку. Гильзу заполняют, например, жидким маслом МВП ТУ ГОСТ 1805-76 или пастой теплопроводной КТП-8 ГОСТ 19783-74, устанавливая температурный преобразователь, фиксируя винтами без излишнего усилия.

Диаметр погружной части гильзы 6 мм. Отношение этого диаметра к внутреннему диаметру трубопровода (измерительному участку) не более $0,13DN$. Допускается устанавливать гильзу с диаметром погружной гильзы до $0,2DN$ на прямолинейный участок трубопровода при условии его теплоизоляции согласно ГОСТ Р 8.740-2023 для комплексов СГ-ТК-Т, СГ-ТК-Р.

2.2.2.5 Место установки преобразователя температуры комплекса СГ-ТК при размещении места отбора температуры на трубопроводе пломбируется представителем организации, аккредитованной на право аттестации методов (методик) измерений, или поставщиком газа.

2.3 Ввод в эксплуатацию

2.3.1 Подготовка к вводу комплекса СГ-ТК в эксплуатацию подразумевает проверку правильности настройки параметров корректора, монтажа составных частей, обеспечения мер безопасности, а также подготовки персонала к обслуживанию и эксплуатации составных частей комплекса.

2.3.2 Перед пуском комплекса СГ-ТК необходимо:

- 1) изучить руководства по эксплуатации на комплекс СГ-ТК, счетчик газа, корректор;
- 2) проверить правильность монтажа составных частей;
- 3) установить настраиваемые потребителем и поставщиком газа параметры в соответствии с указаниями руководства по эксплуатации на корректор и руководства по эксплуатации комплекса СГ-ТК.

2.3.3 Пуск комплекса СГ-ТК осуществляется в соответствии с руководствами на счетчик газа:

- 1) плавно заполнить трубопровод газом, поднимая давление до рабочего значения (с помощью задвижек, вентиляей), не открывая при этом задвижку, расположенную после счетчика газа;
- 2) плавно открывая задвижку, расположенную после счетчика газа, обеспечивать постепенное увеличение расхода газа до рабочего значения (не допускать резких скачков расхода и пневмоударов!);
- 3) проверить работоспособность комплекса СГ-ТК, контролируя изменение показаний текущих значений объема и температуры.

Более детальное описание пуска и останова комплекса СГ-ТК – в технической документацией на счетчик газа.

2.3.4 Ремонт комплекса СГ-ТК должен производиться только в специализированных организациях (сервисных центрах) либо на заводе-изготовителе.

2.4 Возможные неисправности и методы их устранения

2.4.1 Простые неисправности составных частей, устранение которых возможно пользователем, отражены в соответствующих разделах эксплуатационных документов на счетчик газа и корректор.

2.4.2 В случае возникновения серьезных неисправностей необходимо обращаться на предприятие-изготовитель или в специализированную организацию, уполномоченную предприятием-изготовителем на проведение ремонтных работ и сервисного обслуживания (сервисные центры).

2.5 Указание мер безопасности

2.5.1 Требования и меры безопасности к комплексу СГ-ТК, связанные с электропитанием и электрическими цепями, определяются параметрами составных частей корректора и счетчика и отражены в соответствующих инструкциях на эти изделия.

2.5.2 Все работы по монтажу и демонтажу составных частей комплекса СГ-ТК проводятся при отключенном напряжении внешнего источника питания и отсутствии газа в измерительном трубопроводе.

2.5.3 При эксплуатации и обслуживании комплекса необходимо соблюдать общие требования безопасности в соответствии со следующими документами:

- ГОСТ 12.1.004-91 Пожарная безопасность. Общие требования;
- ГОСТ 12.3.002-2014 Система стандартов безопасности труда. Процессы производственные. Общие требования безопасности;
- ГОСТ 12.3.019-80 Испытания и измерения электрические. Общие требования безопасности;
- Правила устройства электроустановок ПУЭ;
- Правила эксплуатации и безопасности обслуживания средств автоматизации, телемеханизации и вычислительной техники в газовой промышленности, утвержденные 03.03.83 г.;
- ГОСТ 12.2.007.0-75 Изделия электротехнические. Общие требования безопасности;
- ТР ТС 012/2011 «О безопасности оборудования для работы во взрывоопасных средах»;
- ГОСТ 31610.0-2019 (ИЕС 60079-0:2017) Взрывоопасные среды. Часть 0. Оборудование. Общие требования;
- ГОСТ 31610.11-2014 (ИЕС 60079-11:2011) Взрывоопасные среды. Часть 11. Оборудование с видом взрывозащиты «искробезопасная электрическая цепь «i»;
- Федеральные нормы и правила в области промышленной безопасности "Правила безопасности сетей газораспределения и газопотребления".

2.5.4 При подключении к корректору внешних устройств, монтаж производить экранированным кабелем. Экран должен быть заземлен со стороны внешнего устройства, чтобы предотвратить помехи, обусловленные высокочастотными электромагнитными полями. Внешние устройства должны быть заземлены.

3 Техническое обслуживание

3.1 Техническое обслуживание изделия

3.1.1 В процессе эксплуатации комплекс СГ-ТК должен осматриваться квалифицированным персоналом. При этом необходимо обращать внимание на целостность поверхностей, наличие пломб, крепежных элементов, предупредительных надписей и др.

3.1.2 Особое внимание следует обратить на состояние и своевременность замены батарей питания корректора и смазку подшипников счетчиков газа (для счетчиков РГ-Р, РАВО и турбинных счетчиков, оснащенных масляным насосом).

3.1.3 К эксплуатации комплекса СГ-ТК допускаются лица, изучившие руководства по эксплуатации комплекса СГ-ТК и составных его частей и прошедшие соответствующий инструктаж.

3.2 Техническое обслуживание составных частей изделия

Техническое обслуживание составных частей комплекса СГ-ТК подробно изложено в соответствующих руководствах по эксплуатации на корректор и счетчик газа.

4 Транспортирование и хранение

4.1 Общие требования к транспортированию изделий должны соответствовать ГОСТ Р 52931-2008.

4.2 Упакованные изделия должны транспортироваться в крытых транспортных средствах всеми видами транспорта в соответствии с правилами перевозки грузов, действующими на каждом виде транспорта.

4.3 Условия транспортирования комплекса СГ-ТК в упаковке должны соответствовать условиям ДЗ по ГОСТ Р 52931-2008 (температура окружающего воздуха от минус 30 °С до плюс 50 °С, относительная влажность не более 95 % при температуре плюс 35 °С).

4.4 Упакованные изделия должны храниться в складских условиях, обеспечивающих их сохранность от механических воздействий, загрязнений и действия агрессивных сред.

4.5 Условия хранения упакованных комплексов должны соответствовать группе ВЗ по ГОСТ Р 52931-2008 (температура окружающего воздуха от плюс 5 °С до плюс 40 °С, относительная влажность не более 95 % при температуре плюс 30 °С).

4.6 Транспортирование и хранение изделий, отправляемых в районы Крайнего Севера и труднодоступные районы, должны производиться по ГОСТ 15846-2002.

4.7 Хранение изделий в транспортной таре допускается не более 6 месяцев, в противном случае они должны быть освобождены от транспортной тары.

Приложение А
(обязательное)

Габаритно-присоединительные размеры комплексов СГ-ТК-Т со счетчиками РГ-Т

1. На базе счетчиков газа РГ-Т G100-G4000

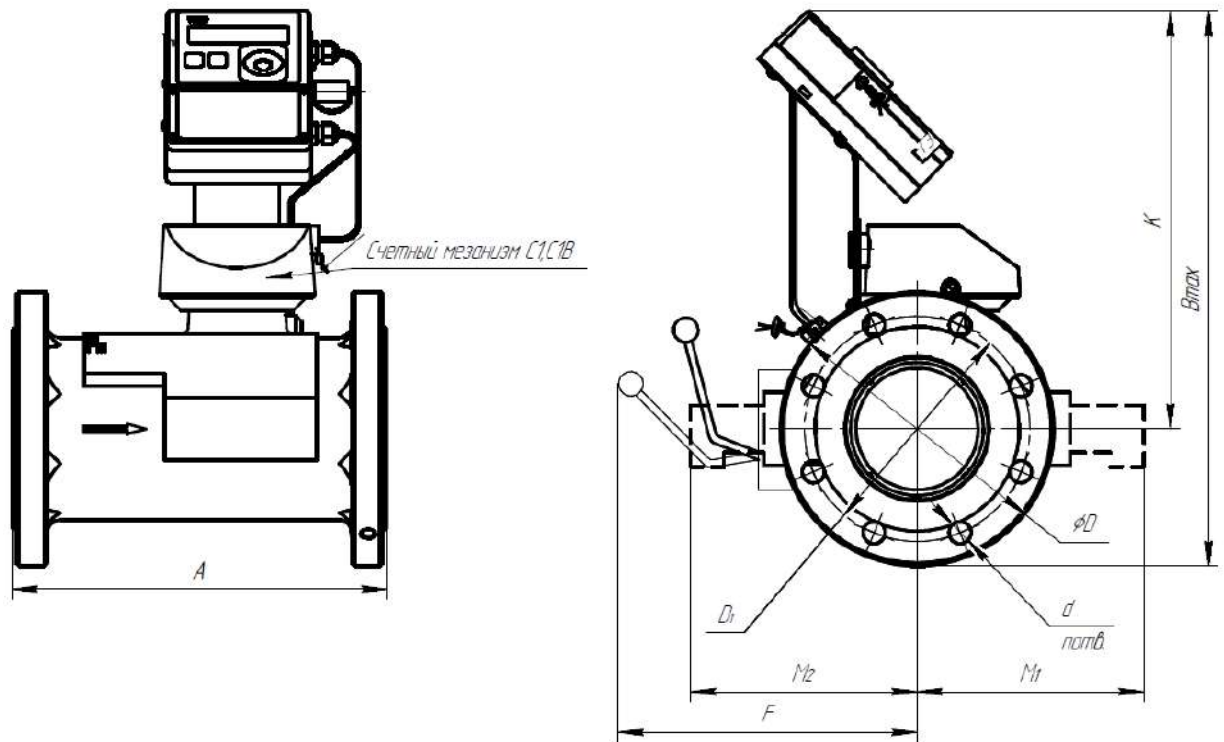


Рисунок А.1 - Направление потока газа – слева–направо

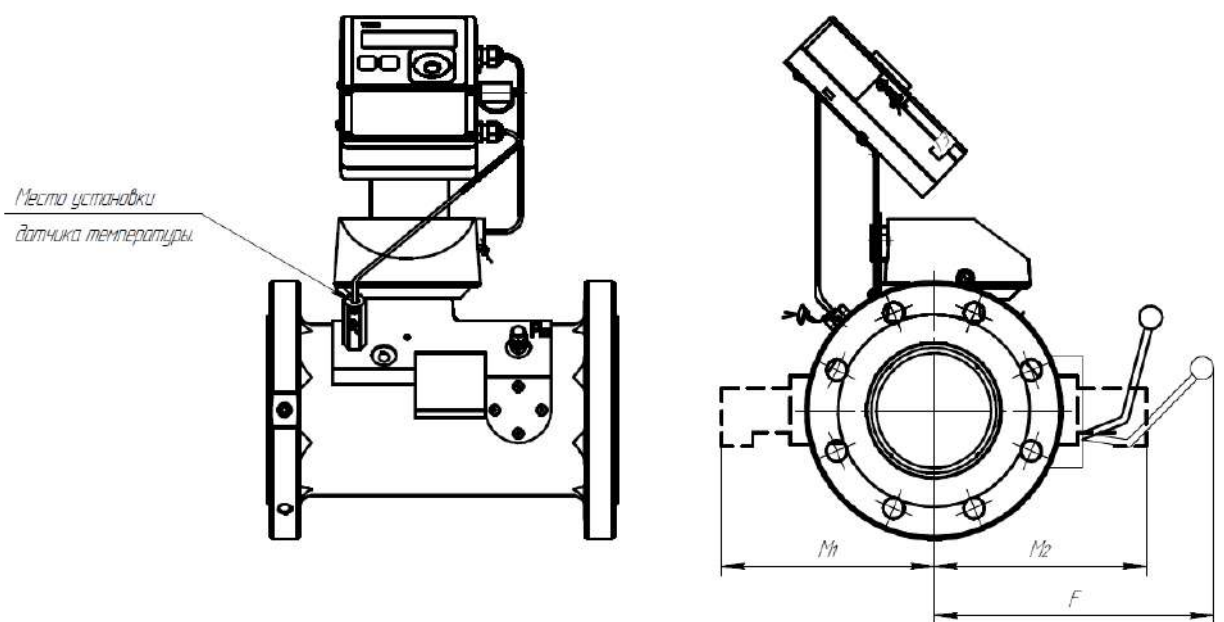


Рисунок А.2 - Направление потока газа – справа – налево

Таблица А.1

| Обозначение | DN, мм | PN, МПа | A, мм | Bmax, мм | K, мм | F, мм | φD, мм | φD1, мм | M1, мм | M2, мм | d, мм | n, шт | Масса, не более, кг |
|--|-----------|------------|----------|-------------|----------|----------|-----------|------------|-----------|-----------|----------|----------|---------------------|
| CG-TK-T-100 | 50 | 16 | 150 | 390 | 307,5 | 235 | 165 | 125 | 160 | 160 | M16 | 4 | 17(9) |
| CG-TK-T-160, CG-TK-T-250, CG-TK-T-400 | 80 | 16 | 240 | 415 | 315 | 242 | 200 | 160 | 170 | 170 | 18 | 8 | 26(12) |
| CG-TK-T-250, CG-TK-T-400, CG-TK-T-650 | 100 | 16 | 300 | 435 | 325 | 255 | 220 | 180 | 180 | 180 | 18 | 8 | 37(15) |
| CG-TK-T-650, CG-TK-T-1000, CG-TK-T-1600 | 150 | 16 | 450 | 487,5 | 345 | 285 | 285 | 240 | 190 | 190 | 22 | 8 | 72(37) |
| CG-TK-T-1000, CG-TK-T-1600, CG-TK-T-2500 | 200 | 16 | 600 | 555 | 385 | 310 | 340 | 295 | 200 | 200 | 22 | 12 | 65(40) |
| CG-TK-T-160, CG-TK-T-250, CG-TK-T-400 | 80 | 16 | 240 | 456 | 356 | 242 | 200 | 160 | 170 | 170 | 18 | 8 | 22 |
| CG-TK-T-250, CG-TK-T-400, CG-TK-T-650 | 100 | 16 | 300 | 491 | 381 | 255 | 220 | 180 | 180 | 180 | 18 | 8 | 30 |
| CG-TK-T-650, CG-TK-T-1000, CG-TK-T-1600 | 150 | 16 | 450 | 581 | 439,5 | 285 | 285 | 240 | 190 | 190 | 22 | 8 | 57 |
| CG-TK-T-1000, CG-TK-T-1600, CG-TK-T-2500 | 200 | 16 | 600 | 620 | 460 | 310 | 335 | 295 | 200 | 200 | 22 | 12 | 102 |
| CG-TK-T-1600, CG-TK-T-2500, CG-TK-T-4000 | 250 | 16 | 750 | 730 | 475 | 375 | 405 | 355 | 270 | 270 | 26 | 12 | 183 |
| CG-TK-T-2500, CG-TK-T-4000, CG-TK-T-6500 | 300 | 16 | 900 | 697,5 | 455 | 395 | 460 | 410 | 300 | 300 | 26 | 12 | 233 |

Приложение Б
(обязательное)

Габаритно-присоединительные размеры комплексов СГ-ТК-Р
со счетчиками РГ-Р, РАВО исп. «Б», «К»

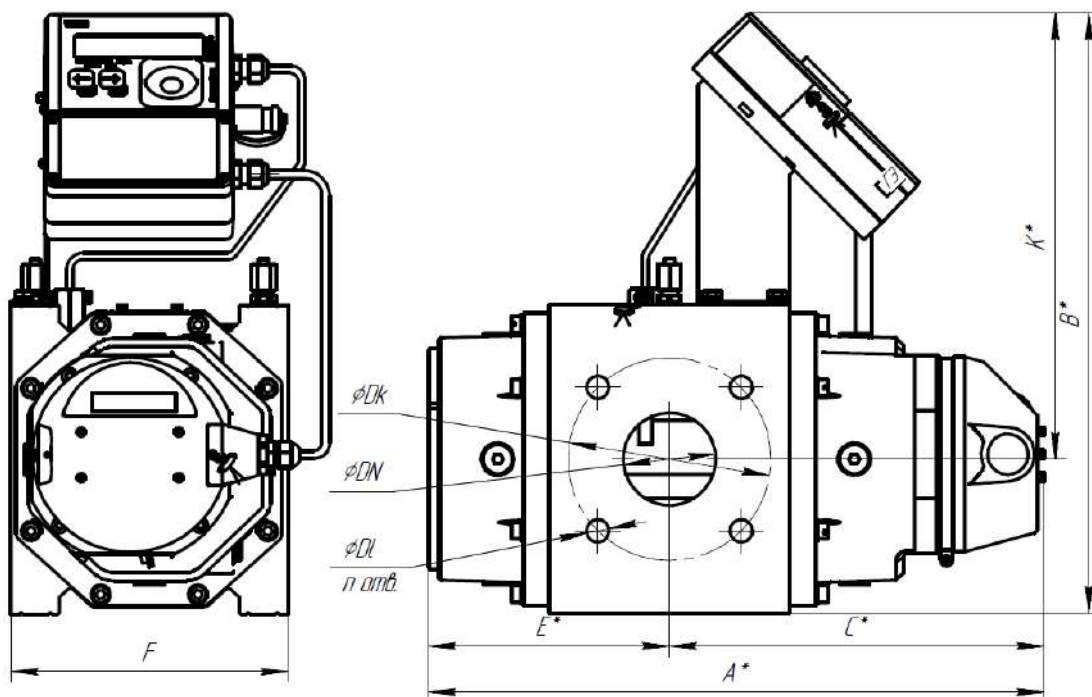


Рисунок Б.1

Таблица Б.1

| Обозначение | DN, мм | DK, мм | DL | A, мм | B, мм | C, мм | E, мм | F, мм | K, мм | n, шт. | Масса, кг |
|--------------------------|-----------|-----------|-----|----------|----------|----------|----------|----------|----------|-----------|--------------|
| СГ-ТК-Р-25...40 Исп. "К" | 50 | 125 | M16 | 326 | 330 | 205 | 121 | 171 | 260 | 4 | 10 |
| СГ-ТК-Р-25...100 | 50 | 125 | M16 | 378 | 370 | 230 | 148 | 171 | 280 | 4 | 13 |
| СГ-ТК-Р-160 Исп. "К" | 80 | 160 | M16 | 413 | 370 | 247 | 166 | 171 | 280 | 8 | 16 |
| СГ-ТК-Р-160 | 80 | 160 | M16 | 444 | 420 | 259 | 185 | 241 | 305 | 8 | 24 |
| СГ-ТК-Р-250 | 80 | 160 | M16 | 467 | 420 | 271 | 196 | 241 | 305 | 8 | 29 |
| СГ-ТК-Р-250 | 100 | 180 | M16 | 467 | 420 | 271 | 196 | 241 | 305 | 8 | 29 |
| СГ-ТК-Р-400 | 80 | 160 | M16 | 598 | 420 | 334 | 264 | 241 | 305 | 8 | 40 |
| СГ-ТК-Р-400 | 100 | 180 | M16 | 598 | 420 | 334 | 264 | 241 | 305 | 8 | 41 |
| СГ-ТК-Р-650 | 100 | 180 | M16 | 720 | 420 | 397 | 323 | 241 | 305 | 8 | 50 |
| СГ-ТК-Р-650 | 150 | 240 | M20 | 688 | 640 | 378 | 310 | 450 | 410 | 8 | 103 |
| СГ-ТК-Р-1000 | 150 | 240 | M20 | 826 | 640 | 447 | 379 | 450 | 410 | 8 | 126 |
| СГ-ТК-Р-1600 | 200 | 295 | M20 | 932 | 640 | 500 | 432 | 600 | 410 | 12 | 146 |

Приложение В
(обязательное)

Габаритно-присоединительные размеры комплексов СГ-ТК-Р со счетчиками РАВО исп. «Р»

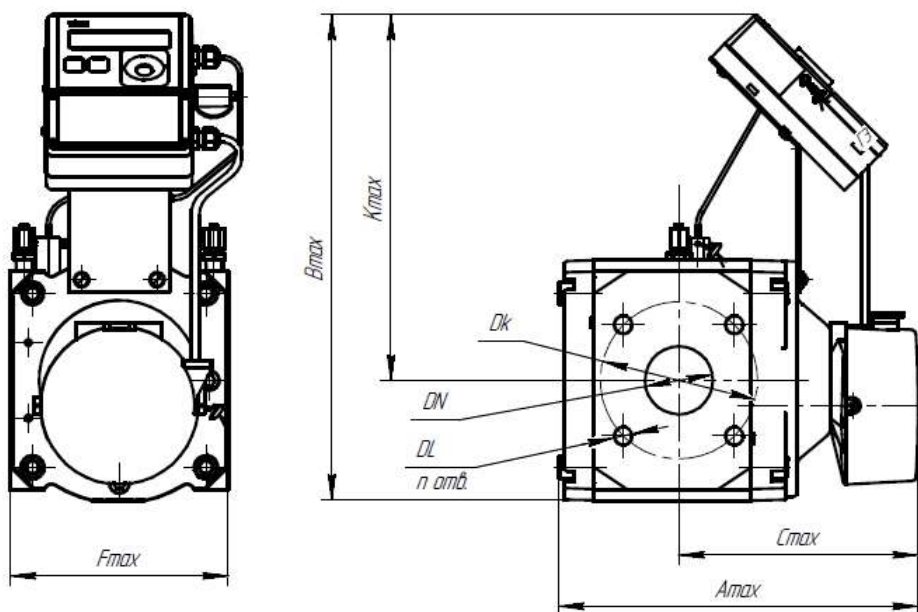


Рисунок В.1

Таблица В.1

| Обозначение | Типоразмер счетчика газа RVG | DN, мм | DK, мм | DL | A, мм | B, мм | C, мм | F, мм | K, мм | n, шт. | Масса, не более кг |
|----------------|------------------------------|--------|--------|-----|-------|-------|-------|-------|-------|--------|--------------------|
| СГ-ТК-Р-25-100 | G16-G65 | 50 | 125 | M16 | 290 | 390 | 190,5 | 171 | 290 | 4 | 14 |
| СГ-ТК-Р-160 | G100 | 80 | 160 | M16 | 372 | 390 | 233 | 171 | 290 | 8 | 18 |
| СГ-ТК-Р-250 | G160 | 80 | 160 | M16 | 410 | 440 | 271 | 241 | 312 | 8 | 34 |
| СГ-ТК-Р-400 | G250 | 100 | 180 | M16 | 460 | 440 | 295,5 | 241 | 312 | 8 | 38 |
| СГ-ТК-Р-650 | G400 | 100 | 180 | M16 | 513 | 455 | 323 | 241 | 327 | 8 | 44 |
| СГ-ТК-Р-650 | G400 | 150 | 240 | M20 | 513 | 480 | 323 | 241 | 340 | 8 | 43 |

Приложение Г
(обязательное)

Габаритно-присоединительные размеры комплексов СГ-ТК-Д со счетчиками ВК-Г и ВК

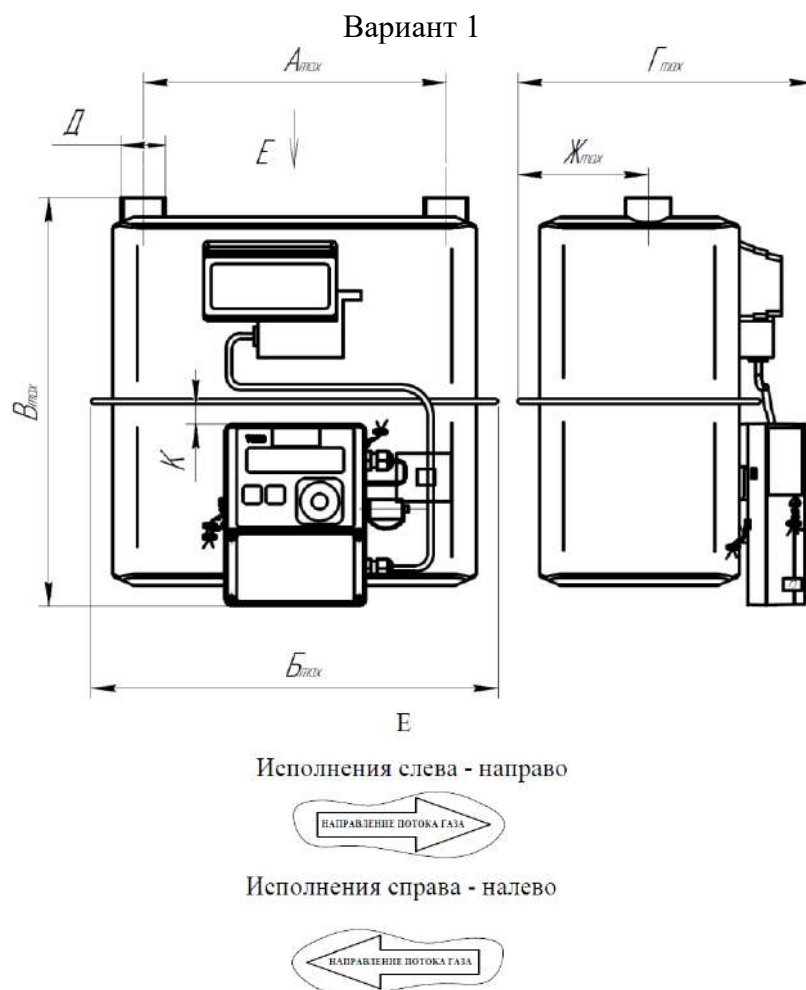
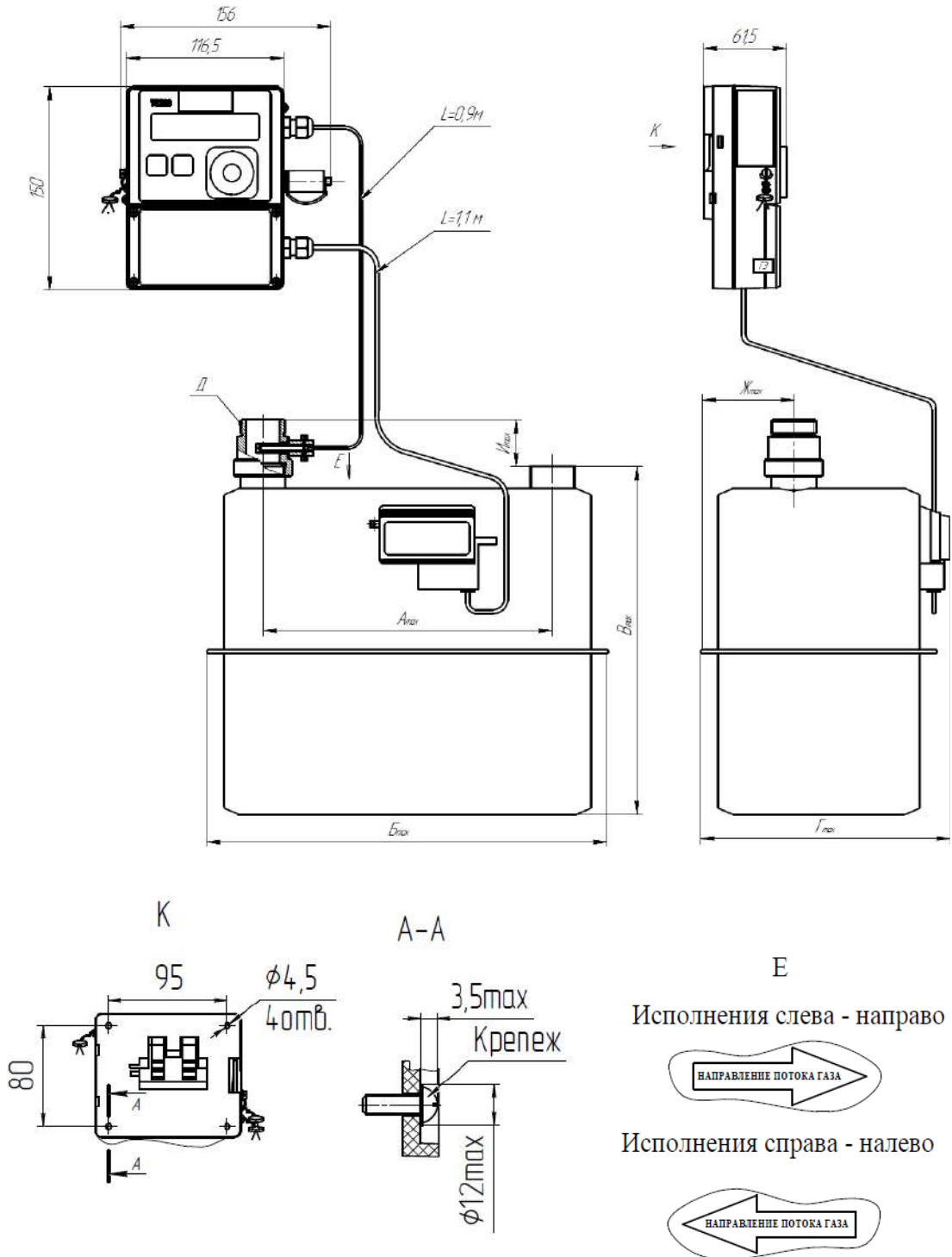


Рисунок Д.1

Таблица Г.1

| Обозначение | Направление потока газа | Типоразмер счетчика газа ВК | $V, \text{дм}^3$ | $A, \text{мм}$ | $B, \text{мм}$ | $B, \text{мм}$ | $G, \text{мм}$ | $Ж, \text{мм}$ | D | $K, \text{мм}$ | Масса, не более кг |
|---------------|------------------------------|-----------------------------|------------------|----------------|----------------|----------------|----------------|----------------|-----------|----------------|--------------------|
| СГ-ТК-Д-2,5-6 | слева-направо, справа-налево | G16-G4 | 1,2 | 110 | 194 | 295 | 190 | 71 | G 1 1/4-A | 10-20 | 3,5 |
| СГ-ТК-Д-10 | слева-направо, справа-налево | G6 | 2 | 250 | 327 | 300 | 200 | 71 | | 10-20 | 5,5 |
| СГ-ТК-Д-16 | слева-направо | G10 | 6 | 250 | 334 | 345 | 245 | 85 | G 1 3/4-A | 5-15 | 6,5 |
| СГ-ТК-Д-16-25 | слева-направо | G10, G16 | 6 | 280 | 405 | 350 | 260 | 108 | G2-A | 5-15 | 6,5 |
| СГ-ТК-Д-40 | слева-направо | G25 | 12 | 335 | 465 | 398 | 315 | 138 | G 2 1/2-A | 5-15 | 11 |
| СГ-ТК-Д-10 | слева-направо, справа-налево | G6 | 2 | 200 | 327 | 300 | 200 | 71 | G 1 1/4-A | 10-20 | 5,5 |

Вариант 2

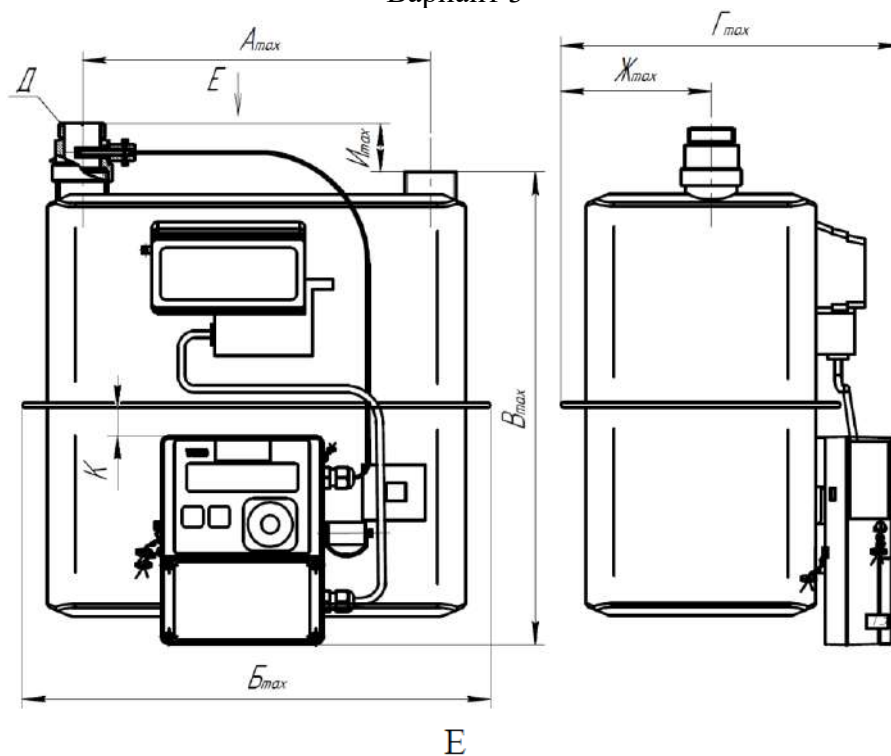


Риснок Г.2

Таблица Г.2

| Обозначение | Направление потока газа | Типоразмер счетчика газа ВК | V_i , дм^3 | А, мм | Б, мм | В, мм | Г, мм | Ж, мм | Д | И, мм | Масса, не более кг |
|---------------|------------------------------|-----------------------------|-----------------------|-------|-------|-------|-------|-------|-----------|-------|--------------------|
| СГ-ТК-Д-2,5-6 | слева-направо, справа-налево | G1,6-G4 | 1,2 | 110 | 194 | 295 | 190 | 71 | | 55 | 3,9 |
| СГ-ТК-Д-10 | слева-направо, справа-налево | G6 | 2 | 250 | 327 | 300 | 200 | 71 | G 1 1/4-A | 55 | 5,9 |
| СГ-ТК-Д-10 | слева-направо, справа-налево | G6 | 2 | 200 | 327 | 300 | 200 | 71 | G 1 1/4-A | 55 | 5,9 |
| СГ-ТК-Д-16-25 | слева-направо | G10, G16 | 6 | 280 | 405 | 350 | 260 | 108 | G2-A | 58 | 7,5 |
| СГ-ТК-Д-40 | слева-направо | G25 | 12 | 335 | 465 | 398 | 315 | 138 | G 2 1/2-A | 58 | 12,2 |

Вариант 3



Исполнения слева - направо



Исполнения справа - налево

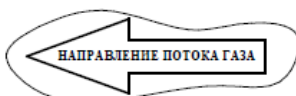


Рисунок Г.3

Таблица Г.3

| Обозначение | Направление потока газа | Типоразмер счетчика газа ВК | V, дм ³ | A, мм | Б, мм | В, мм | Г, мм | Ж, мм | Д | К, мм | И, мм | Масса не более кг |
|---------------|------------------------------|-----------------------------|--------------------|-------|-------|-------|-------|-------|-----------|-------|-------|-------------------|
| СГ-ТК-Д-2,5-6 | слева-направо, справа-налево | G1,6-G4 | 1,2 | 110 | 194 | 295 | 190 | 71 | G 1 1/4-A | 10-15 | 55 | 3,9 |
| СГ-ТК-Д-10 | слева-направо, справа-налево | G6 | 2 | 250 | 327 | 300 | 200 | 71 | | 10-15 | 55 | 5,9 |
| СГ-ТК-Д-10 | слева-направо, справа-налево | G6 | 2 | 200 | 327 | 300 | 200 | 71 | G 1 1/4-A | 10-15 | 55 | 5,9 |
| СГ-ТК-Д-16-25 | слева-направо | G10, G16 | 6 | 280 | 405 | 350 | 260 | 108 | G2-A | 10-15 | 58 | 7,5 |
| СГ-ТК-Д-40 | слева-направо | G25 | 12 | 335 | 465 | 398 | 315 | 138 | G 2 1/2-A | 10-15 | 58 | 12,2 |

Вариант 4

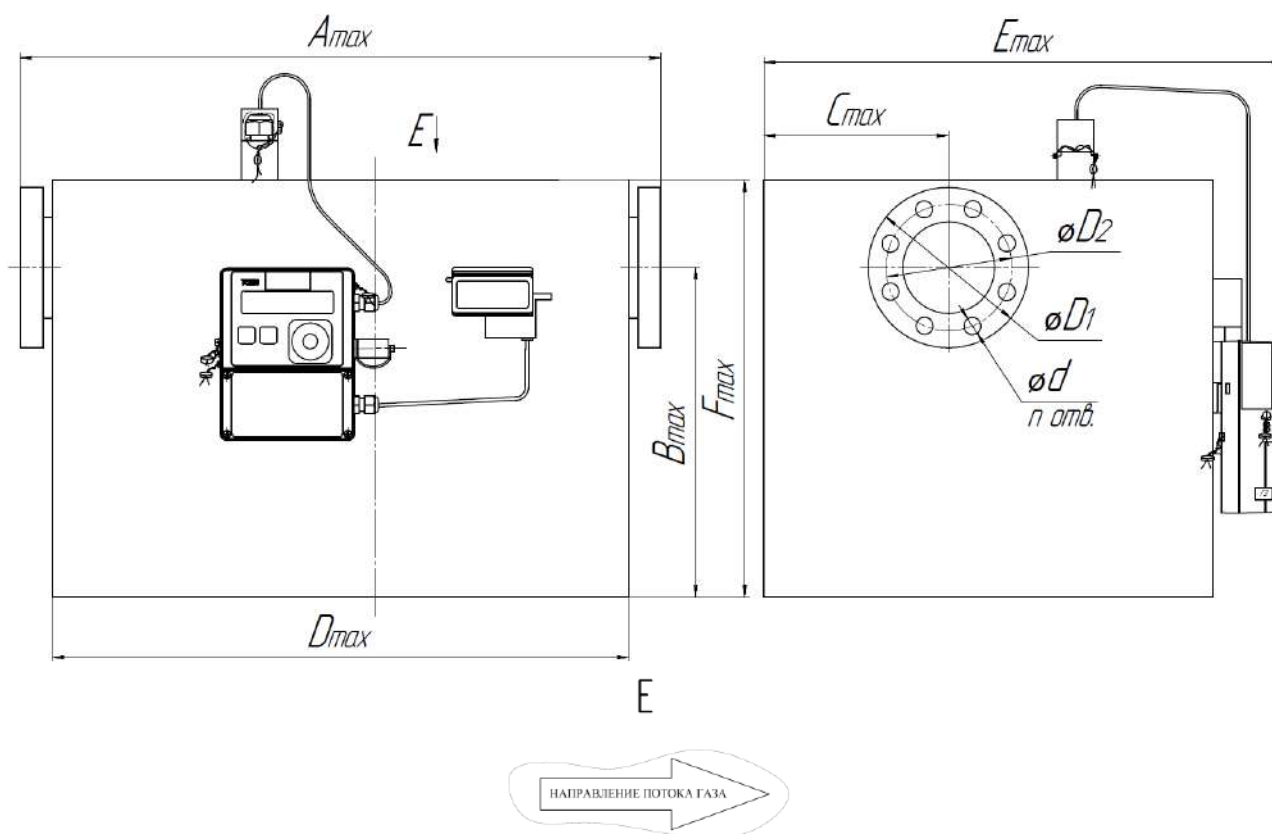


Рисунок Д.4

Таблица Г.4

| Обозначение | Тип счетчика газа ВК(ВКМ) | Дц, мм | A, мм | В, мм | С, мм | Д, мм | Е, мм | F1, мм | F, мм | Масса не более кг | D ₁ , мм | D ₂ , мм | n, шт | d, мм |
|-------------|---------------------------|--------|-------|-------|-------|-------|-------|--------|-------|-------------------|---------------------|---------------------|-------|-------|
| СГ-ТК-Д-65 | ВК-G40 | 80 | 570 | 327 | 161 | 564 | 392 | 630 | 403 | 29 | 200 | 160 | 8 | M16 |
| СГ-ТК-Д-100 | ВК-G65 | 80 | 680 | 327 | 161 | 564 | 392 | 630 | 403 | 30 | 200 | 160 | 8 | 18 |
| СГ-ТК-Д-160 | ВК-G100 | 100 | 800 | 533 | 243 | 800 | 571 | 760 | 577 | 96 | 220 | 180 | 8 | 18 |

Приложение Д
(обязательное)

Подключение коммуникационного оборудования

При подключении коммуникационного оборудования к комплексу СГ-ТК по проводному интерфейсу необходимо подать внешнее питание +6...+10 В на контакты 1 - Uext (+) и 2 - GND (-) корректора ТС220.

Схема подключения комплекса СГ-ТК к ПК по интерфейсу RS-232 в соответствии с рисунком И.1.

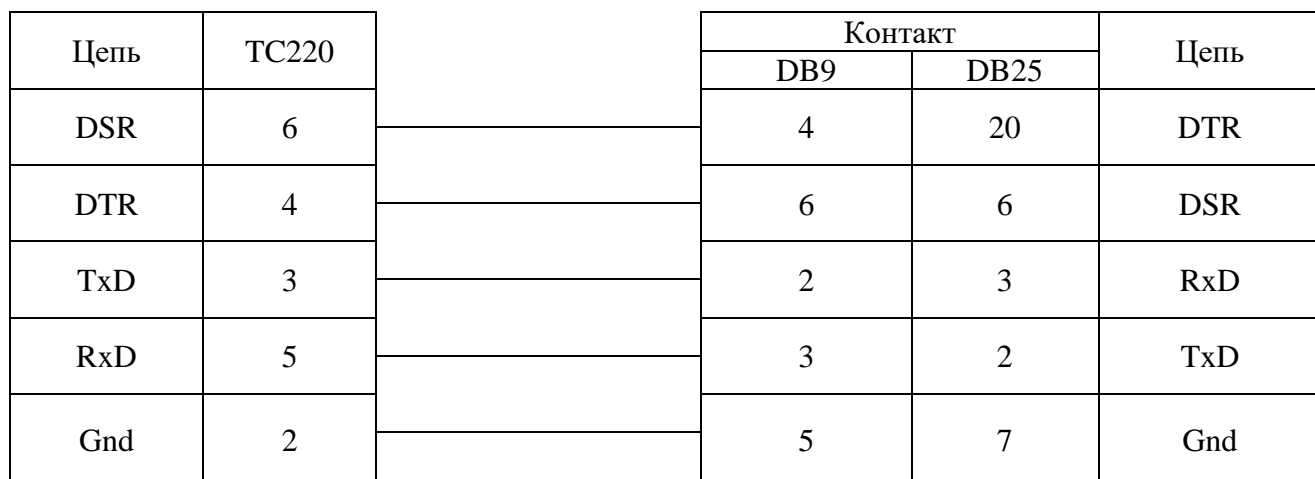


Рисунок Д.1

Схема подключения комплекса СГ-ТК к модулю телеметрии МТЭК-03 в соответствии с рисунком И.2.

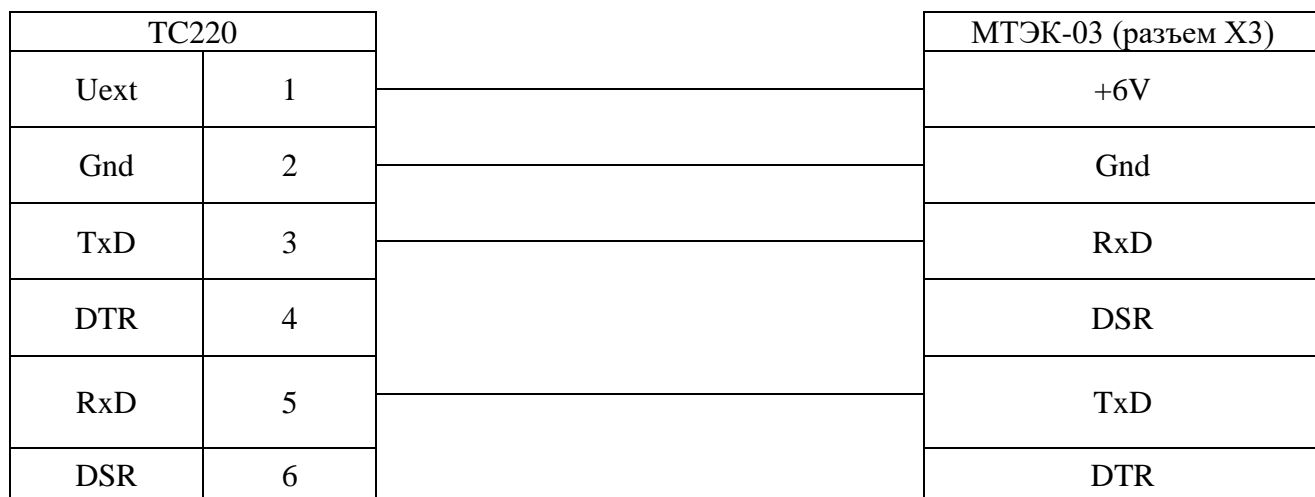


Рисунок Д.2

Примечание - Соединение корректора с внешними устройствами необходимо проводить экранированным кабелем с сечением жилы не менее 0,14 мм². Оплетку (экран) кабеля необходимо надежно соединить с корпусом разъема или заземляющей шиной внешнего устройства.

Подробные схемы подключения комплекса СГ-ТК к модулю телеметрии МТЭК-03 приведены в руководствах по эксплуатации на модуль телеметрии МТЭК-03 и в сборнике схем подключений корректора ТС220, который доступен для скачивания на сайте www.gaselectro.ru.

В случае необходимости подключения комплекса СГ-ТК по схемам, отличающимся от приведенных или возникновении вопросов при подключении по указанным схемам, обращайтесь в ООО «РАСКО Газэлектроника» по электронной почте support@gaselectro.ru.

Перечень коммуникационного оборудования, рекомендованного для применения с корректором ТС220 представлен в таблице Д.1

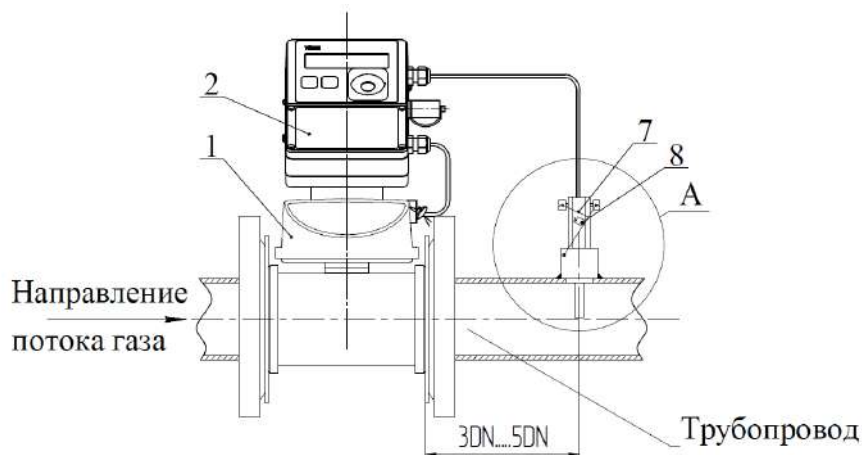
Таблица Д.1

| Наименование | Производитель | Примечание |
|---------------------------|----------------------------|---|
| Конвертеры: | | |
| ATEN UC232A | ATEN Technology Inc. | Конвертер USB/RS232 |
| Кабели: | | |
| Кабель-адаптер КА/О-USB | ООО "РАСКО Газэлектроника" | Подключение корректора к компьютеру по оптическому интерфейсу |
| Модули телеметрии: | | |
| МТЭК-03 | ООО "РАСКО Газэлектроника" | Блок питания и барьер искрозащиты для корректора ТС220 с интерфейсом подключения коммуникационного оборудования RS-232/RS-485 опциональными коммуникационными модулями CSD, GPRS, Wi-Fi, RS-232/RS-485. |

Внешние модемы и конвертеры подключаются к корректору через МТЭК-03.

Приложение Е
(обязательное)

Монтаж комплекса СГ-ТК с местом измерения температуры газа на трубопроводе



А

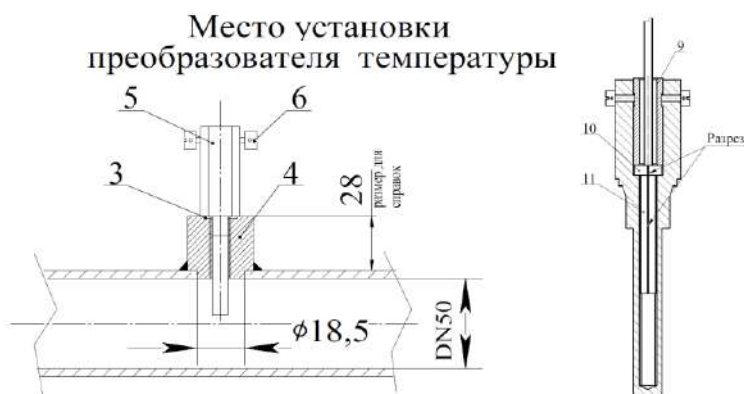


Рисунок Е.1

Таблица Е.1

| Поз. | Обозначение | Наименование | Кол-во |
|------|------------------|--|--------|
| 1 | | Счетчик газа | 1 |
| 2 | | Корректор | 1 |
| 3 | ГОСТ 23358-87 | Прокладка 14АДО | 1 |
| 4 | ЛГТИ.09.000014 | Втулка | 1 |
| 5 | ЛГТИ.73014014-10 | Гильза | 1 |
| 6 | | Винт 4-8 | 2 |
| 7 | | Проволока 0,5 | 1 м |
| 8 | | Пломба | 4 |
| 9 | ЛГТИ.24.000008 | Втулка | 1 |
| 10 | | Шайба полиамидная 7-3,2-0,5 по DIN125 | 1 |
| 11 | | Трубка ПВХ медицинская с толщиной стенки 1 мм, \varnothing 2мм | 40 мм |

ООО «РАСКО Газэлектроника»

ул. 50 лет ВЛКСМ, 8а, Арзамас, Нижегородская обл., 607224, Россия
Тел.: 8-800-234-98-01

E-mail: info@gaselectro.ru <http://www.gaselectro.ru>