

# СТАЛЬНАЯ ЗАДВИЖКА / 6300



**КЛАСС 150/300/600**  
ДУ50 → ДУ 600

#### СТАНДАРТЫ ПРОИЗВОДСТВА

ДИЗАЙН	API 6D / ASME B16.34
ПРИСОЕДИНЕНИЕ	ASME B16.5
ФЛАНЕЦ-ФЛАНЕЦ	API 6D / ASME B16.10
ИСПЫТАНИЯ	API 6D / API 598
МАРКИРОВКА	API 6D

## ОСНОВНЫЕ ХАРАКТЕРИСТИКИ

- FAF6300 Стальная задвижка – трубопроводная арматура, в которой запирающий элемент перемещается перпендикулярно оси потока рабочей среды.
- Стальной клин и идеальная поверхность прохода обеспечивают 100% герметичность.
- Разработана и изготовлена в соответствии с ANSI стандартами.
- При каждом открытии задвижки, потоком среды очищается уплотнительная поверхность и предотвращается накопление грязи и мусора.
- Может использоваться в двух направлениях.
- Корпус изготовлен из стали, шток из нержавеющей стали.
- Подходит для установки редуктора и электропривода.
- Очень низкая потеря давления. Работает с низким крутящим моментом, не требует обслуживания.

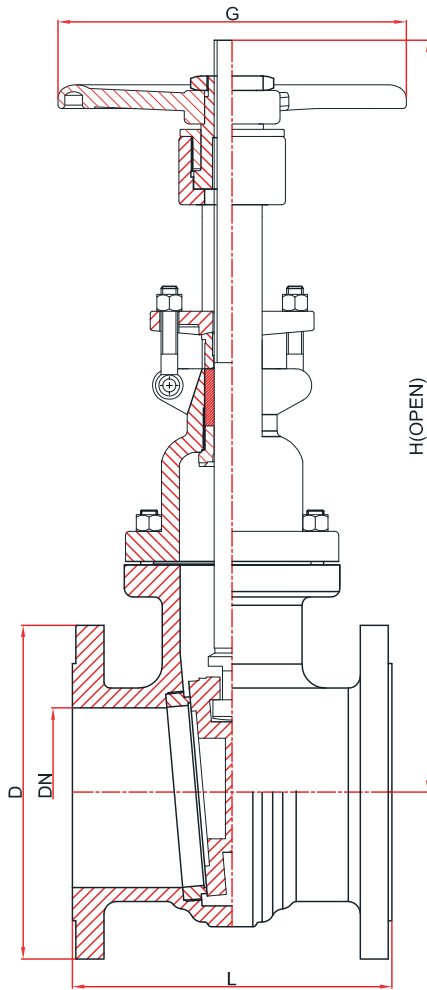
## ОБЛАСТЬ ПРИМЕНЕНИЯ

Горячая вода, холодная вода, пар, химические жидкости, нефтепродукты, природный газ, нефть, отопление, вентиляция

## ТЕМПЕРАТУРА

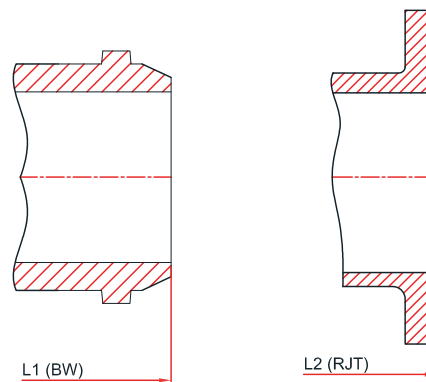
-30, +200 °C

## ТЕХНИЧЕСКИЙ РИСУНОК



## ДЕТАЛИ И МАТЕРИАЛЫ

КОРПУС	ASTM A-216 WCB СТАЛЬ
КЛИН	ASTM A-216 WCB СТАЛЬ
ШТОК	1.4021 - AISI 420 НЕРЖАВЕЮЩАЯ СТАЛЬ 1.4301 - AISI 304 НЕРЖАВЕЮЩАЯ СТАЛЬ 1.4401 - AISI 316 НЕРЖАВЕЮЩАЯ СТАЛЬ
УПЛОТНЕНИЯ	MS 58 - ЛАТУНЬ 1.4021 - AISI 420 НЕРЖАВЕЮЩАЯ СТАЛЬ 1.4301 - AISI 304 НЕРЖАВЕЮЩАЯ СТАЛЬ 1.4401 - AISI 316 НЕРЖАВЕЮЩАЯ СТАЛЬ
ПОКРЫТИЕ	ПРОМЫШЛЕННОЕ ЭПОКСИДНОЕ ПОКРЫТИЕ



ДУ	NPS	КЛАСС 150				КЛАСС 300				КЛАСС 600			
		Ø mm	INC	D	L - RF	L1 - BW	L2 - RTJ	D	L - RF	L1 - BW	L2 - RTJ	D	L - RF
50	2	150	178	216	191	165	216	216	232	165	292	292	295
65	2 1/2	180	191	241	203	190	241	241	257	190	330	330	333
80	3	190	203	283	216	210	283	283	298	210	356	356	359
100	4	230	229	305	241	255	305	305	321	275	432	432	435
150	6	280	267	403	279	320	403	403	419	355	559	559	562
200	8	345	292	419	305	380	419	419	435	420	660	660	664
250	10	405	330	457	343	445	457	457	473	510	787	787	791
300	12	485	356	502	368	520	502	502	518	560	838	838	841
350	14	535	381	572	394	585	762	762	778	605	889	889	892
400	16	595	406	610	419	650	838	838	854	685	991	991	994
450	18	635	432	660	445	710	914	914	930	745	1092	1092	1095
500	20	700	457	711	470	775	991	991	1010	815	1194	1194	1200
600	24	815	508	813	521	915	1143	1143	1165	940	1397	1397	1407