

ОКП 42 1871



Датчик-реле температуры

ТАМ-103С

Руководство по эксплуатации

ЦТКА.405151.003 РЭ

ЕАС

Настоящее руководство по эксплуатации предназначено для ознакомления с техническими характеристиками, режимами эксплуатации, конструкцией, монтажом, обслуживанием, правилами хранения и транспортирования датчика-реле температуры ТАМ-103С (в дальнейшем – прибор), выпускаемого по ТУ 4218-145-00227471-2012.

Надежность работы прибора и срок службы во многом зависят от правильной эксплуатации, поэтому перед его монтажом и пуском необходимо внимательно ознакомиться с настоящим руководством.

1 Описание и работа

1.1 Назначение прибора

1.1.1 Датчик-реле температуры ТАМ-103С (в дальнейшем – прибор) предназначен для использования в холодильных установках, а также в других системах контроля и регулирования температуры газообразных и жидких сред.

1.1.2 Контролируемые среды:

– воздух, хладоны, масла, пресная вода, а также другие среды, не вызывающие коррозии контактирующих с ними материалов деталей приборов, меди и медным сплавам, оловянно-свинцовому, серебряным припоям, сталям;

– приборы с защитным кожухом предназначены для контроля, регулирования температуры морской воды и рассолов.

1.1.3 По устойчивости в части воздействия климатических факторов внешней среды прибор соответствует видам климатических исполнений ОМ категории размещения 5, УХЛ категории размещения 3 и предназначен для эксплуатации в атмосфере типов II и III при содержании в атмосфере коррозионно-активных агентов по ГОСТ 15150-69.

1.2 Технические характеристики

1.2.1 Условное обозначение прибора, диапазон уставки срабатывания, разброс срабатываний, максимально допускаемая температура контролируемой среды соответствуют указанному в таблице 1.

Т а б л и ц а 1

Условное обозначение прибора	Диапазон уставки срабатывания, °С	Разброс срабатываний, °С, не более	Максимально допускаемая температура контролируемой среды, °С
ТАМ-103С-01	от 0 до 100	0,8	130
ТАМ-103С-02	от 70 до 170		200
ТАМ-103С-03	от минус 30 до 70		100
ТАМ-103С-04	от минус 50 до 50		80

1.2.2 Прибор бесшкальный. Настройка прибора на конкретную уставку срабатывания производится предприятием-изготовителем в соответствии с заказом. Допускается перенастройка уставки прибора у потребителя в пределах диапазонов, указанных в таблице 1, с соответствующей отметкой в паспорте ЦТКА.405151.003 ПС.

1.2.3 Основная абсолютная погрешность уставки не более ± 2 °С.

1.2.4 Зона возврата прибора нерегулируемая, от 2 до 6 °С.

Зона возврата в приборах ТАМ-103С-01.1, ТАМ-103С-02.1, ТАМ-103С-03.1, ТАМ-103С-04.1 направлена в сторону повышения температуры контролируемой среды относительно уставки, в приборах ТАМ-103С-01.2, ТАМ-103С-02.2, ТАМ-103С-03.2, ТАМ-103С-04.2 – в сторону понижения.

1.2.5 Рабочая температура окружающего воздуха от минус 50 до плюс 55 °С при относительной влажности до 90 %.

1.2.6 Прибор работоспособен после воздействия предельных температур окружающего воздуха от минус 60 до плюс 70 °С.

1.2.7 Дополнительная погрешность срабатывания прибора при отклонении рабочей температуры окружающего воздуха от температуры, при которой настраивался прибор, на каждые 10 °С не превышает:

± 1 °С – для приборов без кожуха;

± 2 °С – для приборов с кожухом.

1.2.8 Прибор устойчив к воздействию относительной влажности окружающего воздуха до 100 % при температуре 35 °С и более низких температурах без конденсации влаги.

1.2.9 Прибор устойчив к воздействию атмосферного давления от 0,084 до 0,113 МПа (от 630 до 850 мм рт.ст.).

1.2.10 Степень защиты от проникновения внутрь корпуса пыли и воды IP65 по ГОСТ 14254-2015.

1.2.11 Электрическая прочность изоляции между всеми электрическими цепями и винтом заземления на корпусе прибора должна выдерживать в течение 1 минуты действие испытательного напряжения практически синусоидальной формы частотой от 45 до 65 Гц:

а) 1500 В – в нормальных условиях (при температуре окружающего воздуха плюс (25 ± 10) °С и относительной влажности от 30 до 90 %);

б) 900 В – при температуре окружающего воздуха плюс 50 °С и относительной влажности до 100 %.

1.2.12 Электрическое сопротивление изоляции между всеми электрическими цепями и винтом заземления на корпусе прибора при напряжении 500 В не менее:

а) 100 МОм – в нормальных условиях (при температуре окружающего воздуха плюс (25 ± 10) °С и относительной влажности от 30 до 90 %);

б) 10 МОм – при температуре окружающего воздуха 70 °С и относительной влажности от 30 до 90 %;

в) 10 МОм – при температуре окружающего воздуха 50 °С и относительной влажности до 100 %.

1.2.13 Число коммутируемых циклов - 250000 циклов срабатываний (замыкание и размыкание контактов 2-3 и 2-1) при нагрузке, указанной в таблице 2.

Т а б л и ц а 2

Род тока	Напряжение, В	Коммутируемая мощность, Вт	Ток, А		Cos φ, не менее	Частота, Гц
			мин.	макс.		
Постоянный	от 12 до 24	60	0,1	–	–	–
Переменный	127; 220	–	0,1	6	0,6	50 или 60

П р и м е ч а н и я

1 Допускаемые отклонения напряжения должны соответствовать требованиям ГОСТ 10683-73.

2 Минимальное значение коммутируемого тока 0,1 А, при этом индуктивность для постоянного тока не более 5 мГн.

3 Не допускается использовать приборы для коммутации минимальных токов, если они использовались при других токовых нагрузках.

1.2.14 Масса прибора без комплекта поставки не более 0,45 кг.

1.2.15 Габаритные, присоединительные, монтажные размеры прибора указаны в приложении А.

1.2.16 Средняя наработка до отказа не менее 100000 ч.

1.2.17 Средний срок службы прибора не менее 10 лет.

1.3 Устройство и работа

1.3.1 Принцип действия прибора основан на сравнении перемещения штока жидкостной термосистемы, вызванного изменением объема наполнителя при изменении температуры контролируемой среды, с дифференциальным ходом переключателя.

1.3.2 Для приборов с зоной возврата, направленной в сторону повышения температуры относительно уставки, при понижении температуры контролируемой среды до значения, соответствующего уставке, контакты 2-1 размыкаются, при этом контакты 2-3 замыкаются (срабатывание), при повышении температуры на зону возврата контакты 2-1 замыкаются, а контакты 2-3 размыкаются (возврат).

Для приборов с зоной возврата, направленной в сторону понижения температуры относительно уставки, при повышении температуры контролируемой среды до значения, соответствующего уставке, контакты 2-3 размыкаются (срабатывание), при этом контакты 2-1 замыкаются, при понижении температуры на величину зоны возврата контакты 2-3 замыкаются (возврат), а контакты 2-1 размыкаются.

1.4 Маркировка и пломбирование

1.4.1 На табличке, наклеенной на корпус прибора, нанесены:

- товарный знак предприятия-изготовителя и надпись «Сделано в России» или только надпись «Сделано в России» (для приборов, поставляемых на экспорт);
- единый знак обращения продукции на рынке Евразийского экономического союза «ЕАС» в соответствии с требованиями Технического регламента Таможенного союза «О безопасности низковольтного оборудования» (ТР ТС 004/2011).
- условное обозначение прибора;
- уставка срабатывания с указанием единицы физической величины;
- заводской номер прибора по системе нумерации предприятия-изготовителя;
- год изготовления прибора;
- степень защиты от проникновения пыли и воды по ГОСТ 14254-2015;
- вид климатического исполнения и категория размещения.

На корпусе прибора должно быть нанесено обозначение знака «Заземление».

1.4.2 На каждом экземпляре эксплуатационной документации нанесены:

- товарный знак предприятия-изготовителя (для приборов, поставляемых на внутренний рынок);
- единый знак обращения продукции на рынке Евразийского экономического союза «ЕАС» в соответствии с требованиями Технического регламента Таможенного союза «О безопасности низковольтного оборудования» (ТР ТС 004/2011).

1.4.3 Маркировка потребительской тары для приборов, поставляемых на внутренних рынок, содержит:

- товарный знак предприятия-изготовителя;
- единый знак обращения продукции на рынке Евразийского экономического союза «ЕАС» в соответствии с требованиями Технического регламента Таможенного союза «О безопасности низковольтного оборудования» (ТР ТС 004/2011).
- наименование и условное обозначение прибора;
- дату упаковки;
- подпись или штамп контролера ОТК;
- подпись или штамп ответственного за упаковывание.

Допускается нанесение данных, характеризующих условия хранения приборов по ГОСТ 15150-69.

1.4.4 Маркировка потребительской тары для экспорта должна соответствовать заказу и содержать:

- надпись «Сделано в России» (на языке, указанном в договоре);
- единый знак обращения продукции на рынке Евразийского экономического союза «ЕАС» в соответствии с требованиями Технического регламента Таможенного союза «О безопасности низковольтного оборудования» (ТР ТС 004/2011).
- условное обозначение прибора;
- дату упаковки;

- подпись или штамп контролера ОТК;
- подпись или штамп ответственного за упаковывание.

1.4.5 На транспортной таре (ящике) должна быть нанесена несмываемой водостойкой краской транспортная маркировка: основные, дополнительные, информационные надписи и манипуляционные знаки «Верх», «Хрупкое. Осторожно», «Береечь от влаги» в соответствии с требованиями ГОСТ 14192-96. Способ нанесения транспортной маркировки – окраска по трафарету.

Допускается выполнять маркировку транспортной тары путем наклеивания бумажных ярлыков.

1.4.6 Пломбирование

Пломбы ставятся на головки винтов на крышке прибора (приложение А рисунок А.1).

1.5 Упаковка

1.5.1 Потребитель обязан хранить транспортную упаковку предприятия-изготовителя в течение гарантийного срока.

1.5.2 Для упаковывания приборов должна применяться потребительская и транспортная тара.

1.5.3 В качестве потребительской тары должны применяться коробки из гофрированного картона по ГОСТ Р 52901-2007 или коробочного картона по ГОСТ 7933-89.

1.5.4 Транспортная тара должна быть изготовлена из фанеры по ГОСТ 3916.1-96 или древесноволокнистых плит по ГОСТ 4598-86. Типы ящиков III или I по ГОСТ 5959-80. Допускается применение ящиков из гофрированного картона по ГОСТ 22852-77.

1.5.5 Приборы следует упаковывать в закрытом помещении с температурой воздуха не ниже 15 °С и относительной влажности до 80 %.

1.5.6 При упаковывании приборов в каждый транспортный ящик должен быть вложен упаковочный лист, содержащий следующие сведения:

- наименование и обозначение приборов;
- количество приборов;
- подпись или штамп ответственного за упаковывание;
- дату упаковывания.

1.5.7 Ящик с упакованными приборами должен быть обит стальной лентой ГОСТ 3560-73.

1.5.8 Масса (брутто) приборов в транспортном ящике из гофрированного картона не должна превышать 20 кг.

1.5.9 Масса (брутто) приборов в транспортном ящике по ГОСТ 5959-80 не должна превышать 50 кг.

2 Использование по назначению

2.1 Меры безопасности

2.1.1 Эксплуатация приборов должна осуществляться после ознакомления обслуживающего персонала с настоящим руководством по эксплуатации и инструкцией по технике безопасности, утвержденной руководителем предприятия-потребителя.

2.1.2 Приборы должны обслуживаться персоналом, имеющим квалификационную группу допуска по электробезопасности, не ниже, II, в соответствии с «Правилами техники безопасности при эксплуатации электроустановок потребителей».

2.1.3 При эксплуатации приборов необходимо соблюдать «Правила технической эксплуатации электроустановок потребителей» и «Правила техники безопасности при эксплуатации электроустановок потребителей» для установок напряжением до 1000 В, утвержденных Госэлектронadzором.

2.1.4 Приборы относятся к классу I по ГОСТ 12.2.007.0-75.

2.1.5 Остальные требования безопасности по ГОСТ Р 52931-2008.

2.1.6 ВНИМАНИЕ! ВСЕ РАБОТЫ ПО МОНТАЖУ И ДЕМОНТАЖУ ПРИБОРА ПРОВОДИТЬ, ОТКЛЮЧИВ ЕГО ОТ ЭЛЕКТРИЧЕСКОЙ ЦЕПИ, ПРИ ОТСУТСТВИИ ДАВЛЕНИЯ КОНТРОЛИРУЕМОЙ СРЕДЫ В ТРУБОПРОВОДЕ.

2.1.7 Перед включением в электрическую цепь прибор заземлить, закрепив заземляющий элемент на корпусе прибора винтом заземления М4 (рисунок А.1, приложение А).

2.1.8 Не рекомендуется установка прибора на среды, содержащие абразивные компоненты.

2.2 Монтаж и подготовка к работе

2.2.1 Место установки прибора должно обеспечивать удобство монтажа и демонтажа, а также удобство наблюдения и технического обслуживания.

2.2.2 Крепление прибора без кожуха и с кожухом показано на рисунках А.3 и А.4 приложения А.

2.2.3 Крепить прибор при помощи гайки 1, предварительно установив прокладку 2.

При затяжке предохранить прибор от прокручивания при помощи ключа. Уплотнение места установки осуществляется прокладкой, входящей в комплектность. Для обеспечения герметичности необходима повторная подтяжка соединений через 24 ч после крепления прибора.

2.2.4 При подсоединении электрического кабеля к прибору соединителем типа 2РМДТ или соединителем по EN 175301-803 (рисунки А.1 и А.2 приложения А) необходимо:

- произвести сборку розетки соединителя с подводным кабелем согласно схеме электрических соединений прибора (рисунок Б.1 приложения Б);
- проверить электрический монтаж на отсутствие короткого замыкания;
- присоединить розетку к вилке соединителя.

3 Техническое обслуживание

3.1 Техническое обслуживание в процессе эксплуатации заключается во внешнем осмотре, проверке крепления прибора на объекте, в проверке заземления не реже одного раза в год, а также в перенастройке прибора, по мере необходимости, в случаях изменения режима работы объекта.

3.2 Перенастройку прибора производить следующим образом:

1) снять крышку с прибора;
2) подсоединить к прибору световую сигнализацию в соответствии со схемой, указанной на рисунке Б.2 приложения Б;

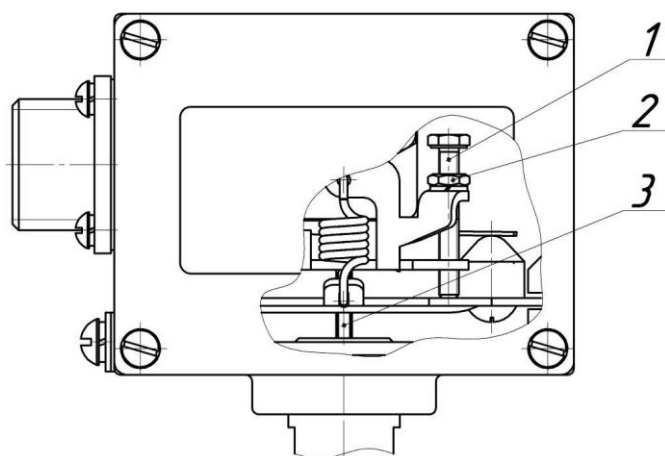
3) поместить термосистему прибора в термостат с интенсивно перемешиваемой жидкостью, имеющей температуру, равную уставке, на глубину, указанную на рисунке А.1 приложения А, и выдержать не менее пяти минут. Значение температуры срабатывания прибора контролировать по термометру с ценой деления 0,1-0,2 °С;

4) при перенастройке прибора на величину равную ± 5 °С расконтрить винт настройки 1 (рисунок 1) и с помощью ключа настроить прибор по световой сигнализации. Для повышения температуры уставки винт настройки вращать по часовой стрелке, для понижения – против часовой стрелки. При перенастройке на бóльшую температуру производить настройку прибора вращением штока 3. Для повышения температуры уставки шток вращать по часовой стрелке, для понижения – против часовой стрелки;

5) проверить настройку прибора изменением температуры жидкости в термостате, при необходимости подрегулировать винтом настройки 1;

6) законтрить винт настройки 1 гайкой 2 и лаком АК-20 красным ТУ 6-10-1293-78;

7) закрыть прибор крышкой, опломбировать и сделать отметку в паспорте ЦТКА.405151.003 ПС.



1 – винт настройки; 2 – гайка; 3 – шток

Рисунок 1 – Расположение элементов настройки прибора

3.3 При установке на объекты приборов, бывших в эксплуатации, или в случае изменения электрической нагрузки на контакты, проверить наличие коммутации электрической цепи.

3.4 При отсутствии электрического сигнала в процессе изменения температуры контролируемой среды относительно уставки проверить кабельный ввод на предмет отсутствия обрыва жил кабеля и надежности контактов соединителя.

3.5 При обнаружении других неисправностей и дефектов прибор заменить.

3.6 Не допускается использовать приборы для коммутации минимальных токов, если они использовались на других токовых нагрузках.

4 Хранение

4.1 Условия хранения приборов в упаковке предприятия-изготовителя в части воздействия климатических факторов внешней среды должны соответствовать условиям хранения 4 по ГОСТ 15150-69 (температура окружающего воздуха от минус 50 до плюс 50 °С и верхнее значение относительной влажности до 100 % при температуре 25 °С и более низких температурах) при отсутствии в окружающей среде агрессивных газов и паров, вызывающих коррозию прибора.

4.2 Хранение упакованного прибора допускается при содержании в окружающей среде коррозионно-активных агентов, соответствующих промышленному, морскому и приморско-промышленному типам атмосферы по ГОСТ 15150-69.

5 Транспортирование

5.1 Транспортирование приборов в упаковке предприятия-изготовителя допускается любым видом закрытого транспорта (железнодорожных вагонах, автомашинах, контейнерах, трюмах, герметизированных отапливаемых отсеках самолетов и т.д.) или под водозащитным укрытием без ограничения скорости и расстояния.

При перевозке воздушным транспортом приборы в упаковке предприятия-изготовителя должны размещаться в герметичных отсеках, а приборы в составе изделий – в любых отсеках.

5.2 Условия транспортирования приборов в упаковке предприятия-изготовителя в части воздействия климатических факторов внешней среды должны соответствовать условиям хранения 3 по ГОСТ 15150-69 (температура окружающего воздуха от минус 50 до плюс 50 °С и верхнее значение относительной влажности до 98 % при температуре плюс 35 °С и более низких температурах без конденсации влаги).

5.3 Вид отправки – малотоннажный.

5.4 В транспортных средствах упакованные приборы должны быть закреплены.

5.5 Во время погрузочно-разгрузочных работ и транспортирования ящики не должны подвергаться резким ударам и воздействию атмосферных осадков.

Приложение А

(обязательное)

Габаритные, монтажные и присоединительные размеры прибора

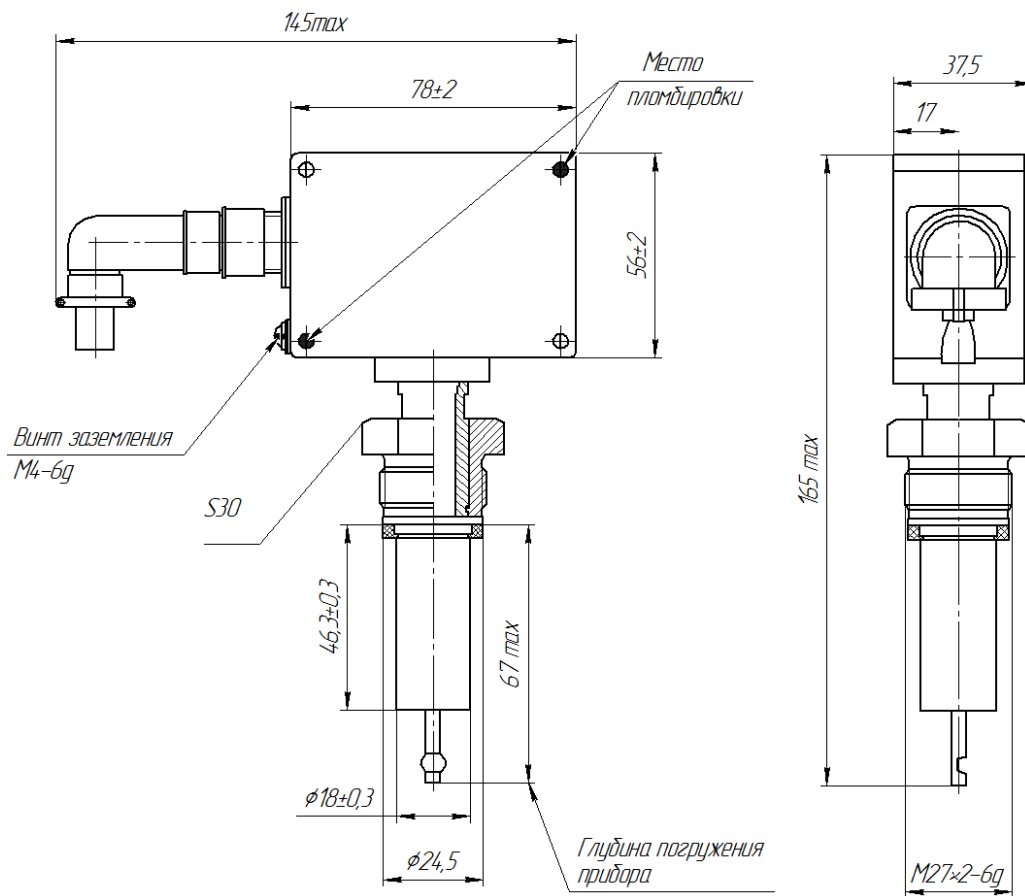


Рисунок А.1 – Датчик-реле температуры ТАМ-103С с соединителем типа 2РМДТ

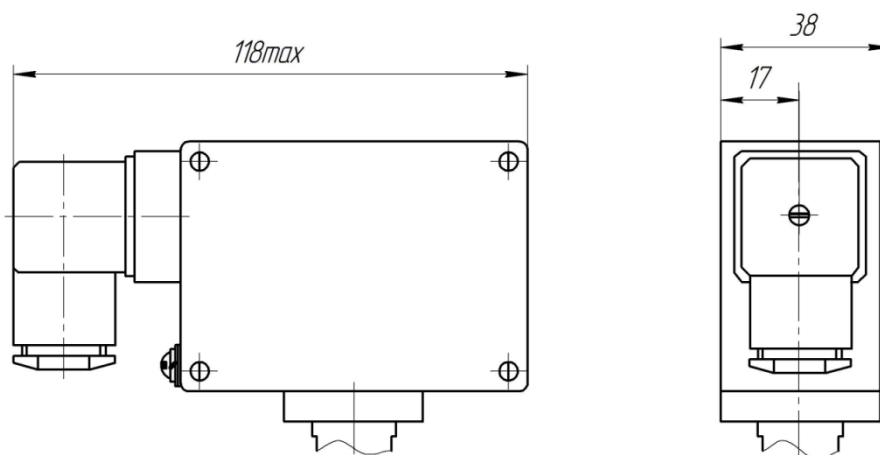
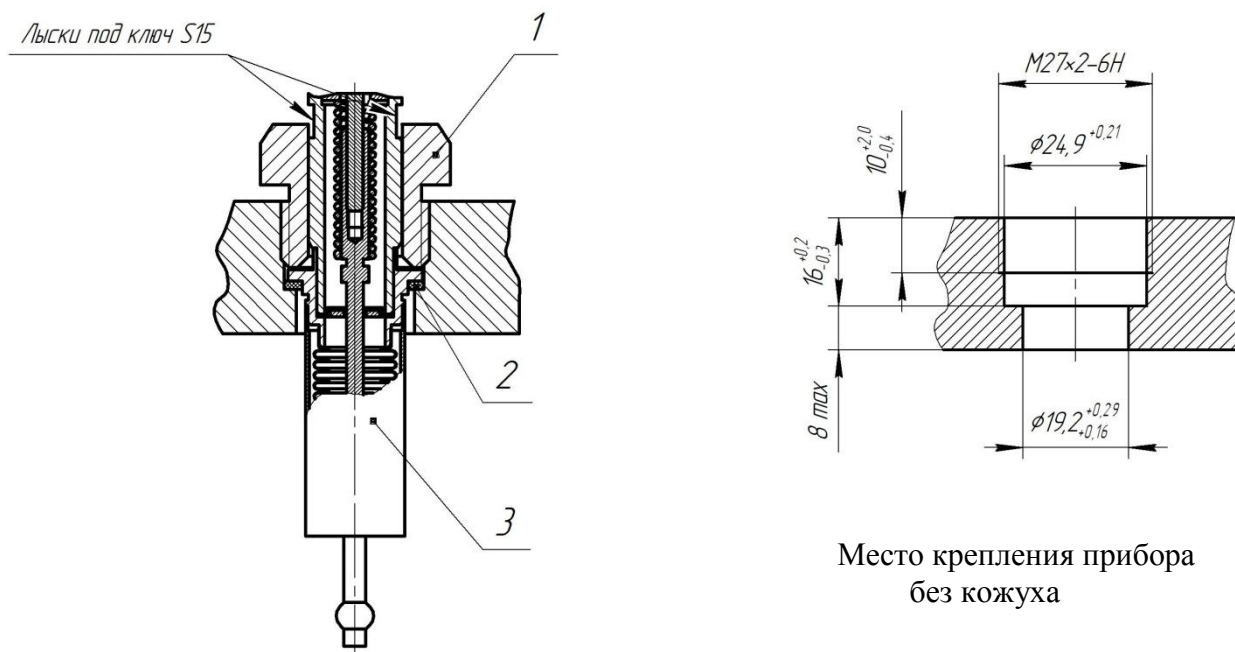


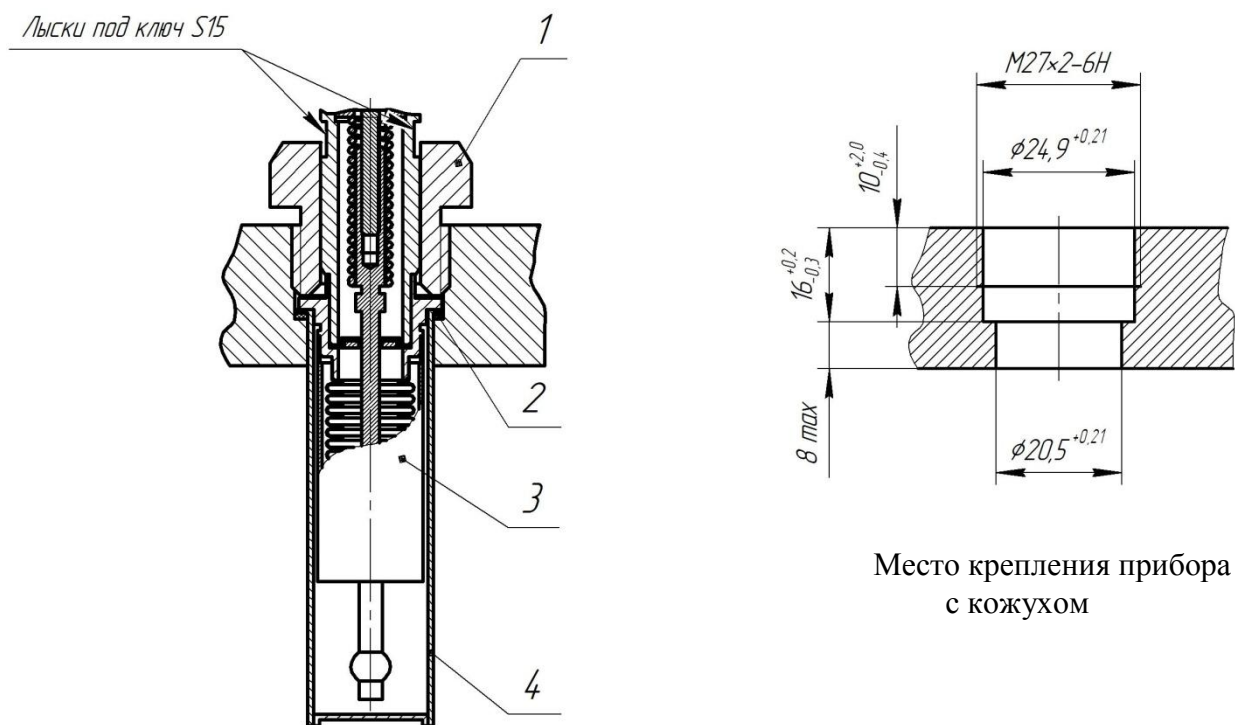
Рисунок А.2 – Датчик-реле температуры ТАМ-103С с соединителем по EN 175301-803 форма А

Окончание приложения А



1 – гайка; 2 – прокладка; 3 – термобаллон

Рисунок А.3 – Крепление прибора без кожуха



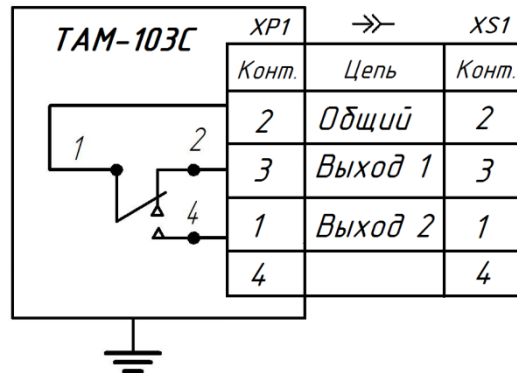
1 – гайка; 2 – прокладка; 3 – термобаллон; 4 – защитный кожух

Рисунок А.4 – Крепление прибора с кожухом

Приложение Б

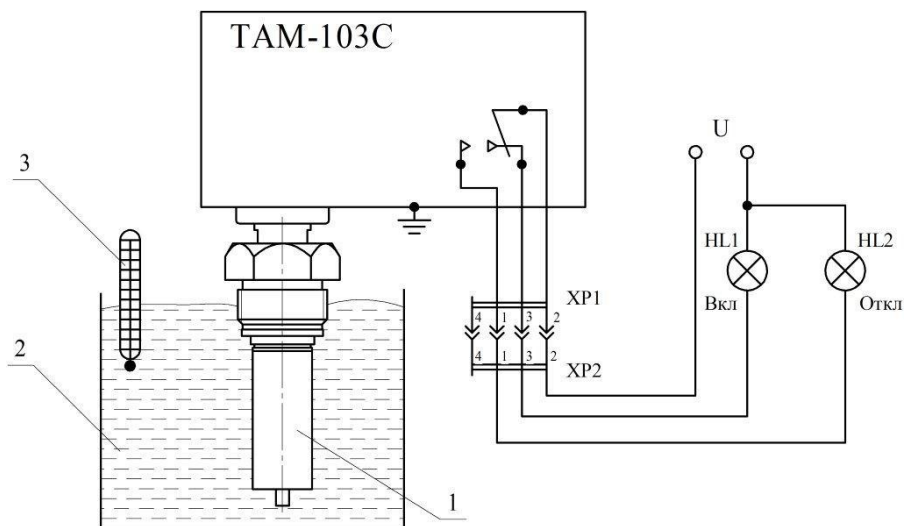
(обязательное)

Схемы подключения прибора



Обозначение разъема		Обозначение документа
XP1	XS1	
вилка 2РМДТ18Б4Ш5В1В	розетка 2РМДТ18КУН4Г5В1В	ГЕ0.364.126 ТУ
база 628300 форма А соединителя электрического	соединитель электрический GDA4090S61 форма А	EN 175301-803

Рисунок Б.1 – Схема электрическая соединений



1 – термосистема прибора; 2 – термостат; 3 – термометр

Рисунок Б.2 – Принципиальная схема подключения прибора при перенастройке