

ПУЛЬТ КОНТРОЛЬНЫЙ ПК

Техническое описание

1 ОСНОВНЫЕ СВЕДЕНИЯ ОБ ИЗДЕЛИИ

Пульт предназначен для работы в составе системы контроля загазованности САКЗ-МК-1.

2 ОСНОВНЫЕ ТЕХНИЧЕСКИЕ ДАННЫЕ

Количество контролируемых входных сигналов	3
Напряжение питания постоянного тока, В	от +10 до +15
Потребляемая мощность, Вт, не более	1
Габаритные размеры, мм, не более	130 x 85 x 35
Масса, кг, не более	0,2

Условия эксплуатации: температура окружающей среды – от минус 10 до плюс 50°С, относительная влажность воздуха (при температуре + 25 °С) – не более 80 %, атмосферное давление – от 86 до 106,7 кПа.

3 УКАЗАНИЯ ПО ЭКСПЛУАТАЦИИ

Пульт устанавливается в местах постоянного (или наиболее частого) присутствия персонала.

С сигнализатором пульт соединяется кабелем с медными жилами сечением 0,5 мм², длиной не более 400 м. Схема подключения показана на рисунке 1.

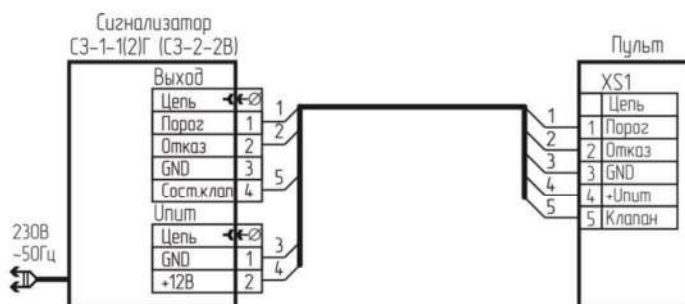


Рисунок 1 – Схема подключения

В нормальном режиме индикатор «Питание» светится зеленым цветом.

При поступлении сигнала срабатывания по первому порогу (клемма «1») индикатор «Порог» начнет мигать.

При поступлении сигнала срабатывания по второму порогу (клемма «1») индикатор «Порог» будет светиться постоянно.

При неисправности системы (клемма «2») включится индикатор «Отказ».

При поступлении сигнала закрытого состояния клапана (клемма «5») будет светиться индикатор «Клапан».

Во всех случаях срабатывания включится звуковой сигнал.

4 РЕСУРСЫ, СРОКИ СЛУЖБЫ И ХРАНЕНИЯ, ГАРАНТИИ

Срок службы 10 лет.

Гарантийный срок эксплуатации - 24 месяца со дня ввода в эксплуатацию, но не более 36 месяцев со дня изготовления. Гарантийный срок хранения - 12 месяцев со дня изготовления.

5 КОМПЛЕКТНОСТЬ

В комплект поставки входит:

– пульт контрольный ПК	1 шт
– паспорт	1 экз
– монтажный комплект (дюбель с шурупом Ø4 мм-2 шт)	1 к-т
– упаковка	1 шт