



Общество с ограниченной ответственностью
"Центр Инновационных Технологий – Плюс"



СИГНАЛИЗАТОР ЗАГАЗОВАННОСТИ ОКСИДОМ УГЛЕРОДА СЗ-2-2В

Руководство по эксплуатации
ЯБКЮ.421453.002 РЭ



**Перед началом использования устройства
необходимо изучить настоящее руководство по эксплуатации.**

Настоящее руководство по эксплуатации (далее РЭ) предназначено для ознакомления с техническими характеристиками, принципом действия, правилами монтажа и эксплуатации сигнализатора загазованности оксидом углерода СЗ-2-2В (в дальнейшем – сигнализатор).

РЭ содержит основные технические характеристики сигнализатора, описание и принцип работы.

Монтаж и техническое обслуживание сигнализатора должны проводиться специально обученными работниками специализированной организации, имеющей право на проведение таких работ.

Персонал, обслуживающий сигнализатор, должен знать:

- принцип действия;
- порядок и объем технического обслуживания;
- последовательность действий после аварийных отключений.

Изготовитель оставляет за собой право без предварительного уведомления вносить изменения в конструкцию устройства, не ухудшающие его технические и метрологические характеристики.

Изображение устройства в настоящем РЭ приведено схематично и может незначительно отличаться от реального, что не может служить основанием для претензий.

ВНИМАНИЕ! Исполнение сигнализатора с разъемами типа ТЛ1А-6Р6С (бытовой) совместимо только с клапанами типа КЗЭУГ.

**ВНИМАНИЕ! ВСЕ РАБОТЫ ПО МОНТАЖУ, ДЕМОНТАЖУ,
ТЕХНИЧЕСКОМУ ОБСЛУЖИВАНИЮ И РЕМОНТУ ДОЛЖНЫ ПРОВОДИТЬСЯ
ТОЛЬКО ПОСЛЕ ОТКЛЮЧЕНИЯ СИГНАЛИЗАТОРА ОТ СЕТИ
ЭЛЕКТРОПИТАНИЯ.**

ЗАПРЕЩАЕТСЯ ИСПОЛЬЗОВАТЬ УСТРОЙСТВО НЕ ПО НАЗНАЧЕНИЮ!

ООО «ЦИТ-Плюс» имеет исключительное право на использование зарегистрированных товарных знаков:



САКЗ®

САКЗ-МК®

Содержание

1 ОПИСАНИЕ И РАБОТА.....	4
1.1 Назначение	4
1.2 Технические характеристики	4
1.3 Устройство сигнализатора	5
1.5 Маркировка	7
1.6 Упаковка	7
2 ИСПОЛЬЗОВАНИЕ ПО НАЗНАЧЕНИЮ.....	8
2.1 Эксплуатационные ограничения	8
2.2 Меры безопасности.....	8
2.3 Указания по монтажу	8
2.4 Подготовка к эксплуатации.....	9
3 ТЕХНИЧЕСКОЕ ОБСЛУЖИВАНИЕ И РЕМОНТ	10
3.1 Общие указания	10
3.2 Меры безопасности.....	10
3.3 Порядок технического обслуживания.....	10
3.4 Метрологическая поверка	11
3.5 Возможные неисправности и способы устранения.....	11
3.6 Сведения по утилизации	11
4 ТРАНСПОРТИРОВАНИЕ И ХРАНЕНИЕ	12
Приложение А. Схема размещения.....	13
Приложение Б. Монтажные размеры.....	13
Приложение В. Типовые схемы подключения	14
Приложение Г. Методика настройки порогов срабатывания	18

1 ОПИСАНИЕ И РАБОТА

1.1 Назначение

Сигнализатор загазованности оксидом углерода СЗ-2-2В (далее сигнализатор) предназначен для непрерывного автоматического контроля содержания оксида углерода (угарного газа, далее – СО) в воздухе жилых, коммунально-бытовых, производственных помещений и котельных. Способ отбора пробы – диффузионный.

Сигнализаторы служат для оповещения персонала световыми и звуковыми сигналами при возникновении опасных концентраций контролируемого газа или неисправности и, при необходимости, управления импульсным электромагнитным клапаном типа КЗЭУГ или КЗГЭМ-У, контроля его состояния (закрыт/открыт), а также исправности электромагнитного клапана и соединительного кабеля.

Сигнализаторы могут применяться как в составе систем автоматического контроля загазованности САКЗ-МК[®]-2, САКЗ-МК[®]-3 так и самостоятельно.

Пример обозначения сигнализатора при заказе:

СЗ-2-2В ТУ 4215-002-96941919-2007

1.2 Технические характеристики

1.2.1 Основные параметры сигнализатора приведены в таблице 1.

Таблица 1

Наименование параметра или характеристики	Значение
Концентрация СО, вызывающая срабатывание сигнализатора по уровням «Порог 1» / «Порог 2», мг/м ³	(20±5) / (100±25)
Время срабатывания, мин, не более	1
Время установления рабочего режима, мин	5
Тип выходного сигнала управления клапаном	импульс
Амплитуда, В/максимальный выходной ток (пиковое значение), А	37±5 / 3
Длительность/период следования, сек.	0,4 / 5
Параметры внешних входных и выходных сигналов: «Порог 1» «Порог 2», «Порог» «Отказ»	меандр, 0,5 Гц 0+0,5В 12±2 В
Входное сопротивление, кОм, не менее	10
Максимальный втекающий ток выходов типа «транзисторный ключ», мА, не более	200
Выходное напряжение для питания датчика положения клапана, В	от 10 до 15
Уровень звукового давления по оси звукового излучателя на расстоянии 1 м (при уровне постороннего шума не более 50 дБ), дБ, не менее	70
Напряжение питания переменного тока частотой 50Гц, В	230±23
Потребляемая мощность, ВА, не более	6
Габаритные размеры, мм, не более:	130×85×37
Масса, кг, не более	0,5

Условия эксплуатации: температура окружающей среды – от минус 10 до плюс 40°С; относительная влажность воздуха (при температуре + 25 °С) – не более 80 %; атмосферное давление – от 86 до 106,7 кПа.

Степень защиты оболочки по ГОСТ 14254-96 не менее IP31.

Класс защиты от поражения электрическим током II по ГОСТ 12.2.007.0-75.

Режим работы сигнализатора – непрерывный. Средний срок службы сигнализатора 10 лет.

1.2.2 Сигнализатор обеспечивает:

- индикацию включенного состояния;
- постоянную самодиагностику;
- звуковую и световую сигнализации при загазованности, превышающей установленные пороговые значения, закрытого состояния клапана, неисправности клапана или обрыва кабеля клапана и внутренней неисправности самого сигнализатора;
- формирование сигналов «Порог» и «Отказ» для внешних устройств;
- закрытие клапана при загазованности, превышающей установленное значение «Порог 2» или наличия внешнего сигнала «Порог 2» («Порог»).

Закрытие клапана при отключении электроэнергии – при соответствующей настройке сигнализатора.

1.3 Устройство сигнализатора

Сигнализатор выпускается в двух исполнениях, отличающихся типом внешних разъемов:

- с разъемными клеммниками 15EDGLC-3,5;
- с разъемами типа Т1А-6Р6С (бытовой, только с клапанами КЗЭУТ).

Конструктивно сигнализатор выполнен в прямоугольном корпусе из ударопрочного пластика. Внешний вид сигнализатора приведен на рисунке 1.

На лицевой панели расположены индикаторы режимов работы, кнопка «Контроль» и отверстие для доступа воздуха к сенсору.

На тыльной стороне – группа переключателей «Конфигурация» и отверстия для доступа к кнопкам «Калибровка», обозначенные символами «1>», «2>». Отверстия заклеены шпильдиком-пломбой для предотвращения несанкционированных действий. Назначение переключателей «Конфигурация» приведено в таблице 2.

Сигнализатор имеет встроенный звуковой излучатель, сигнализирующий о срабатывании или неисправности и оснащен сетевым кабелем длиной не менее 1,5 м. В нижней части корпуса расположен отсек с разъемами для внешних соединений.



Рисунок 1 – Внешний вид сигнализатора

Таблица 2 – Назначение переключателей «Конфигурация»

Обозн. перекл.	Назначение	Описание	 Внешний вид переключателей
S2.1	Реакция на внешний сигнал «Порог»	ON – Не реагировать	
S2.2	Реакция на внешний сигнал «Отказ»	OFF – <i>Срабатывание*</i>	
S2.3	Тип клапана	ON – КЗЭУГ; OFF – <i>КЗГЭМ-У</i>	
S2.4	Действия при отключении электроэнергии	ON – <i>Клапан закрыть</i> OFF – Клапан оставить открытым	
Примечание – *Заводские установки выделены полужирным курсивом.			

1.4 Работа сигнализатора

1.4.1 Включение

При подаче напряжения питания включается индикатор «Питание» и блокируются все сигналы для исключения ложных срабатываний во время прогрева сенсора. По истечении 30 секунд блокировка снимается и сигнализатор начинает контролировать содержание СО в помещении.

Встроенный сенсор преобразует значение концентрации СО в электрический сигнал. В зависимости от концентрации формируются выходные сигналы, сигналы управления индикаторами, звуковым сигналом и клапаном.

1.4.2 Концентрация СО равна или превышает уровень «Порог 1»:

- начнет мигать индикатор «Порог»;
- включится звуковой сигнал «четыре коротких/пауза»;
- сформируется выходной сигнал «Порог 1» (меандр, частота 1 Гц).

1.4.3 Концентрация СО равна или превышает уровень «Порог 2»:

- индикатор «Порог» переключится в режим постоянного свечения;
- звуковой сигнал переключится в режим «длинный сигнал/пауза»;
- сформируется выходной сигнал «Порог 2» (постоянный);
- сформируется сигнал управления клапаном;
- до закрытия клапана индикатор «Обрыв клапана» будет кратковременно вспыхивать;
- после закрытия клапана включится индикатор «Клапан закрыт»;
- сформируется выходной сигнал «Сост.клапана».

1.4.4 Снижение концентрации СО ниже уровней «Порог 2» и «Порог 1»:

Звуковая сигнализация и индикатор «Порог» останутся включенными.

1.4.5 Снижении концентрации СО ниже значения «Порог 1», если значение «Порог 2» не было достигнуто.

Звуковая сигнализация и индикатор «Порог» отключатся автоматически.

1.4.6 Наличие сигнала «Порог 1» на разъеме «Вход» (S1.1 – «OFF», см. таблицу 2)

- начнет мигать индикатор «Внешний порог»;
- включится звуковой сигнал: четыре коротких/пауза;
- сформируется выходной сигнал «Порог 1» (меандр, частота 1 Гц).

1.4.7 Наличие сигнала «Порог 2» («Порог») на разъеме «Вход» (S1.1 – «OFF», см. таблицу 2)

- индикатор «Внешний порог» переключится в режим постоянного свечения;
- звуковой сигнал переключится в режим: длинный сигнал/пауза;
- сформируется выходной сигнал «Порог 2» (постоянный);
- сформируется сигнал управления клапаном;
- до закрытия клапана индикатор «Обрыв клапана» будет кратковременно вспыхивать;

- после закрытия клапана включится индикатор «Клапан закрыт»;
- сформируется выходной сигнал «Сост.клапана».

1.4.8 Неисправность сигнализатора:

- индикатор «Питание» переключится в мигающий режим;
- включится звуковой сигнал;
- сформируется выходной сигнал «Отказ».

Примечания:

1 После устранения неисправности сигнал неисправности снимется автоматически.

2 Возможна ситуация, когда при внутренней неисправности закроется клапан.

1.4.9 Наличие сигнала «Отказ» на разъеме «Вход» (S1.2 – «OFF», см. таблицу 2)

- включится индикатор «Внешний порог»;
- индикатор «Питание» переключится в мигающий режим;
- включится звуковой сигнал;
- сформируется выходной сигнал «Отказ».

Примечание – После снятия входного сигнала «Отказа» сигнализация автоматически отключится.

1.4.10 Неисправность клапана или обрыв кабеля клапана:

- включится звуковой сигнал;
- включится индикатор «Обрыв клапана»;
- сформируется выходной сигнал «Отказ».

1.4.11 Проверка работоспособности при нажатии кнопки «Контроль»:

- включатся все индикаторы;
- включится звуковой сигнал;
- сформируются выходные сигналы «Порог 2» и «Отказ».

При длительном удержании кнопки «Контроль»:

- сформируется сигнал управления клапаном;
- до момента закрытия клапана будет мигать индикатор «Обрыв клапана»;
- закроется клапан;
- включится индикатор «Клапан закрыт»;
- сформируется выходной сигнал «Сост.клапана».

Примечание – Кнопка «Контроль» удерживается до момента закрытия клапана.

1.4.12 При отключении электроэнергии реакция сигнализатора зависит от положения переключателя S2.4 (см. таблицу 2).

1.5 Маркировка

1.5.1 На корпус сигнализатора наносится следующая информация:

- страна, где изготовлено оборудование;
- товарный знак или наименование предприятия–изготовителя;
- наименование и обозначение сигнализатора, обозначение технических условий;
- наименование анализируемого газа и пороги срабатывания;
- знак обращения продукции;
- напряжение питания, род тока, номинальная потребляемая мощность;
- знак класса электробезопасности и степень защиты оболочки;
- дата выпуска и заводской номер.

1.5.2 На транспортную тару нанесены согласно ГОСТ 14192-96 манипуляционные знаки: «Хрупкое. Осторожно»; «Бережь от влаги»; «Ограничение температуры», масса брутто и нетто.

1.6 Упаковка

Сигнализатор упакован в коробку из гофрированного картона по ГОСТ 9142-2014.

2 ИСПОЛЬЗОВАНИЕ ПО НАЗНАЧЕНИЮ

2.1 Эксплуатационные ограничения

Сигнализатор должен эксплуатироваться в помещениях, исключаящих его загрязнение.

В контролируемых помещениях содержание коррозионно-активных агентов не должно превышать норм, установленных для атмосферы типа I по ГОСТ 15150-69, не допускается присутствие агрессивных ароматических веществ (кислоты, лаки, растворители, светлые нефтепродукты), должна быть гарантирована защита сигнализатора от прямого солнечного излучения и находящихся рядом источников тепла. Окружающая среда должна быть не взрывоопасная, не содержащая агрессивных газов и паров.

Установленный срок службы встроенного сенсора – 5 лет. По истечении этого срока сенсор подлежит замене.

2.2 Меры безопасности

Во избежание несчастных случаев и аварий запрещается приступать к работе с сигнализатором, не ознакомившись с настоящим РЭ.

Монтаж и пуско-наладочные работы должны выполняться специализированными организациями, имеющими право на выполнение таких видов работ, в соответствии с проектным решением и эксплуатационной документацией.

К монтажу и техническому обслуживанию допускаются лица, прошедшие аттестацию в квалификационной комиссии, изучившие настоящее РЭ и имеющие квалификационную группу по электробезопасности не ниже III.

При монтаже и эксплуатации действуют общие положения по технике безопасности в соответствии с требованиями ГОСТ 12.2.003-91, ГОСТ 12.1.019-79, ГОСТ 12.2.007.0-75.

ЗАПРЕЩАЕТСЯ ПРОВОДИТЬ РАБОТЫ ПО УСТРАНЕНИЮ НЕИСПРАВНОСТЕЙ ПРИ НАЛИЧИИ ЭЛЕКТРОПИТАНИЯ НА СИГНАЛИЗАТОРЕ.

ВНИМАНИЕ! КОРПУС СИГНАЛИЗАТОРА ОПЛОМБИРОВАН. НЕСАНКЦИОНИРОВАННАЯ РАЗБОРКА ЛИШАЕТ ВЛАДЕЛЬЦА ГАРАНТИИ!

2.3 Указания по монтажу

Сигнализатор должен на высоте от пола 150 - 180 см и не ближе 50 см от форточек и мест притока воздуха. Место установки сигнализатора должно быть определено в проектной документации. Пример размещения приведен в приложении А.

Примечание – От газового прибора сигнализаторы должны располагаться на расстоянии, обеспечивающем условия эксплуатации, приведенные в п.1.3 настоящего РЭ.

Сигнализаторы устанавливаются на каждые 200 м² площади, но не менее одного сигнализатора на помещение. Рекомендуется устанавливать сигнализатор так, чтобы его можно было подвергать периодической проверке без демонтажа.

Электрическая розетка для питания сигнализатора должна располагаться на расстоянии, соответствующем длине сетевого кабеля. Натянутое состояние кабеля не допускается.

Типовые схемы подключения сигнализатора приведены в приложении В.

Соединение с клапаном выполняют кабелем из комплекта поставки клапана.

Соединение с другим сигнализатором и пультом выполняют кабелем длиной не более 50 метров с гибкими медными жилами сечением не менее 0,4 мм², например, КСПВ 4х0,52, КСПВ 6х0,52.

Со стороны сигнализатора СЗ-2-2В «бытовой» кабели должны быть оснащены разъемами типа ТР6Р6С.

При монтаже не допускаются удары по корпусу сигнализатора.

- Монтаж в общем случае выполняется в следующей последовательности:
- определить место установки сигнализатора;
 - подготовить отверстия для крепления монтажной панели и закрепить ее на стене с помощью дюбелей диаметром 4 мм из комплекта поставки (или других метизных изделий), рекомендуемые размеры и расположение крепежных отверстий приведены в приложении Б;
 - установить розетку, подключить ее к сети ~230В;
 - при необходимости проложить кабели к другим устройствам;
 - снять крышку клеммного отсека с помощью небольшой отвертки с плоским лезвием в соответствии с рисунком 2;

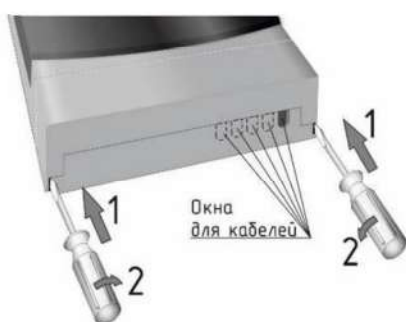


Рисунок 2 – Снятие крышки клеммного отсека



Рисунок 3 – Установка сигнализатора

- если входы сигнализатора будут задействованы – установить переключатели «Конфигурация» S2.1 и S2.2 на задней панели в положение «OFF» в соответствии с таблицей 2;
- если к сигнализатору будет подключен клапан – установить переключатели «Конфигурация» S2.3 и S2.4 на задней панели в соответствии с таблицей 2 и удалить имитатор с клеммника «Клапан» в соответствии с рисунком В.2 приложения В;
- при отсутствии клапана – установить переключатель S2.3 в положение «OFF»;
- установить сигнализатор на монтажную панель в соответствии с рисунком 3;
- подключить кабели к разъемам сигнализатора. Типовые схемы включения и маркировка проводов кабелей – в приложении В;
- при необходимости выломать в основании нужное количество окон для кабелей;
- установить крышку клеммного отсека на место.

2.4 Подготовка к эксплуатации

2.4.1 Провести внешний осмотр сигнализатора и убедиться в отсутствии повреждений корпуса, кабеля питания, соединительных кабелей и разъемов.

2.4.2 Подать питание на сигнализатор, дождаться постоянного свечения индикатора «Питание».

2.4.3 Проверить работоспособность сигнализатора в соответствии с п. 1.4.11.

Примечание – Допускается проверка срабатывания сигнализатора персоналом обслуживающей организации с применением поверочных газовых смесей:

- убедиться, что клапан открыт (или установлен имитатор);
- подать на сигнализатор газовую смесь СО-воздух от портативного источника (с концентрацией СО от 160 мг/м³ до 200 мг/м³) с расстояния около 0,5 см в центр отверстия для датчика в объеме от 3 см³ до 6 см³ (или в заранее установленную насадку для подачи ПГС в объеме от 1 см³ до 2 см³);

– убедиться в срабатывании световой и звуковой сигнализаций и закрытии клапана, подключенного к сигнализатору.

Допускается подача дополнительного количества газовой смеси в случае, если сигнализация не срабатывает.

В качестве портативного источника возможно использование медицинского шприца объемом не менее 10 мл, наполненного необходимой газовой смесью.

2.4.4 При положительных результатах проверки сигнализатора готов к работе.

2.5 Использование сигнализатора

К эксплуатации сигнализатора допускаются лица, прошедшие соответствующий инструктаж по технике безопасности и изучившие настоящее РЭ.

При срабатывании сигнализатора необходимо выключить газовые и электроприборы, проветрить помещение, принять меры к обнаружению и устранению причины загазованности или источника повышенной концентрации газа в помещении.

Повторное включение газовых приборов допускается только после устранения причин загазованности, и снижении концентрации СО до допустимых значений после проветривания помещения. (После отключения звукового сигнала и погасания индикаторов).

Примечание – После снижения концентрации СО ниже порогового значения сигналы аварии (световой и звуковой) отключаются:

– для СЗ-2-2В – автоматически;

– для СЗ-2-2В (бытовой) – нажатием кнопки «Контроль».

При повторном срабатывании необходимо перекрыть кран подачи газа и вызвать аварийную службу газового хозяйства.

Возможные неисправности и способы их устранения приведены в разделе 3.5.

ВНИМАНИЕ! ПРИ ПРОВЕДЕНИИ РАБОТ С ПРИМЕНЕНИЕМ КРАСОК, РАСТВОРИТЕЛЕЙ, ДРУГИХ ГОРЮЧИХ ЖИДКОСТЕЙ И ЕДКИХ ВЕЩЕСТВ В ПОМЕЩЕНИИ, ГДЕ УСТАНОВЛЕН СИГНАЛИЗАТОР, ЕГО НЕОБХОДИМО ОТКЛЮЧИТЬ И ДЕМОНТИРОВАТЬ.

3 ТЕХНИЧЕСКОЕ ОБСЛУЖИВАНИЕ И РЕМОНТ

3.1 Общие указания

Ежегодное обслуживание, а также ремонт сигнализатора проводят работники обслуживающей организации, имеющей право на выполнение соответствующих видов работ, и прошедшие аттестацию в квалификационной комиссии, изучившие настоящее РЭ и имеющие квалификационную группу по электробезопасности не ниже III.

3.2 Меры безопасности

При обслуживании и ремонте действуют общие положения по технике безопасности в соответствии с требованиями ГОСТ 12.2.003-91, ГОСТ 12.1.019-79, ГОСТ 12.2.007.0-75 и «Правил безопасности систем газораспределения и газопотребления».

При работе с газовыми смесями в баллонах под давлением должны соблюдаться требования техники безопасности, изложенные в ФНИП "Правила промышленной безопасности опасных производственных объектов, на которых используется оборудование, работающее под избыточным давлением".

ЗАПРЕЩАЕТСЯ ПРОВОДИТЬ РАБОТЫ ПО УСТРАНЕНИЮ НЕИСПРАВНОСТЕЙ ПРИ НАЛИЧИИ ЭЛЕКТРОПИТАНИЯ НА СИГНАЛИЗАТОРЕ.

3.3 Порядок технического обслуживания

Потребитель на месте эксплуатации при каждом пользовании газовыми приборами проводит внешний осмотр в соответствии с п. 2.4.1.

Не реже одного раза в год потребитель или работник обслуживающей организации проверяет работоспособность в соответствии с п. 1.4.11.

3.4 Метрологическая поверка

3.4.1 Метрологическая поверка сигнализаторов

В соответствии с ч.1 ст.13 ФЗ-102 от 26.06.2008, если сигнализатор применяется в сфере государственного регулирования обеспечения единства измерений, – требуется проведение периодической поверки, а после его ремонта – первичной поверки.

Требования данной статьи не распространяется на физических лиц – владельцев средств измерений. Тем не менее, для исключения ложных срабатываний рекомендуется не реже одного раза в год проводить настройку и поверку сигнализаторов.

Поверка проводится органами по стандартизации и метрологии в соответствии с методикой, приведенной в приложении «Г» настоящего РЭ.

Перед поверкой необходимо провести настройку порогов срабатывания в соответствии с методикой, приведенной в приложении «Д» настоящего РЭ. Настройку проводит персонал обслуживающей организации (сервисного центра) в условиях сервисного центра.

После поверки проверяется срабатывание сигнализатора на месте эксплуатации в соответствии с п. 1.4.11.

3.4.2 Действия по истечении срока службы

По истечении срока службы сигнализатор должен быть снят с эксплуатации и утилизирован.

Изготовитель не гарантирует безопасность использования сигнализатора по истечении срока службы!

3.5 Возможные неисправности и способы устранения

Возможные неисправности, их причины приведены в таблице 3.

Таблица 3

Признаки и внешнее проявление неисправности	Возможные причины	Указания по устранению
При подаче напряжения питания не светится индикатор «Питание»	1 Отсутствует напряжение в электросети или неисправна розетка	Вызвать представителя обслуживающей организации
	2 Неисправность кабеля питания	
	3 Сигнализатор неисправен	
Мигает индикатор «Питание»	Сигнализатор неисправен	
Срабатывает сигнализатор (включается световая и звуковая сигнализация) при отсутствии загазованности	1 Нарушена настройка порогов срабатывания 2 Сигнализатор неисправен	
Клапан не срабатывает, светится индикатор «Обрыв клапана», работает звуковая сигнализация	1 Обрыв линии связи с клапаном 2 Внутренняя неисправность клапана	
При загазованности выше нормы отсутствует звуковая и/или световая сигнализация, не срабатывает клапан	1 Нарушена настройка порогов 2 Сигнализатор неисправен	

3.6 Сведения по утилизации

Изделие не представляет опасности для жизни и здоровья людей, а также для окружающей среды после окончания срока службы. Продукты утилизации не наносят вреда окружающей среде и не оказывают вредного воздействия на человека.

Утилизация заключается в приведении изделия в состояние, исключающее возможность его повторного использования по назначению, с уничтожением индивидуальных контрольных знаков.

Утилизация проводится без принятия специальных мер защиты окружающей среды. В случае невозможности утилизации на месте, необходимо обратиться в специализированную организацию.

4 ТРАНСПОРТИРОВАНИЕ И ХРАНЕНИЕ

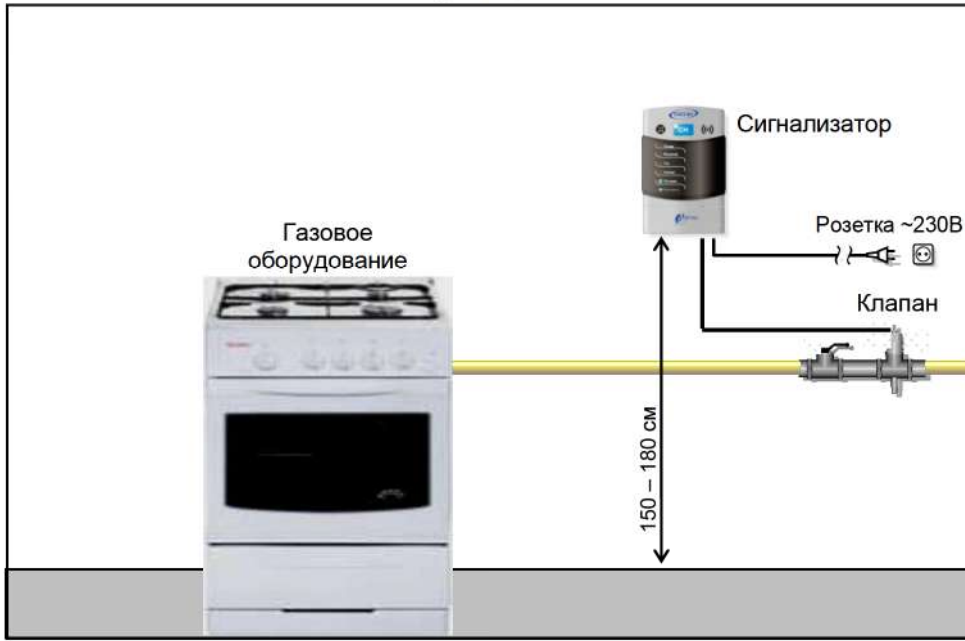
Условия хранения сигнализатора соответствуют условиям хранения 3 по ГОСТ 15150-69.

В помещениях для хранения содержание коррозионно-активных агентов не должно превышать значений, установленных для атмосферы типа 1 по ГОСТ 15150-69.

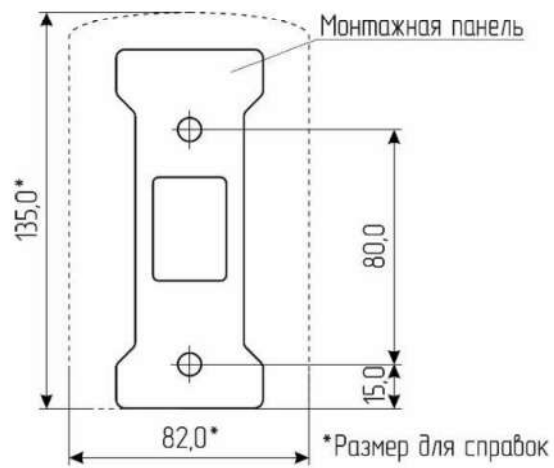
Упакованный сигнализатор может транспортироваться в любом закрытом транспорте, кроме самолетов.

Условия транспортирования в зависимости от воздействия механических факторов – легкие (Л) по ГОСТ 23216-78, в зависимости от воздействия климатических факторов – должны соответствовать условиям хранения 3 по ГОСТ 15150-69.

Приложение А
Схема размещения



Приложение Б
Монтажные размеры



Приложение В
Типовые схемы подключения

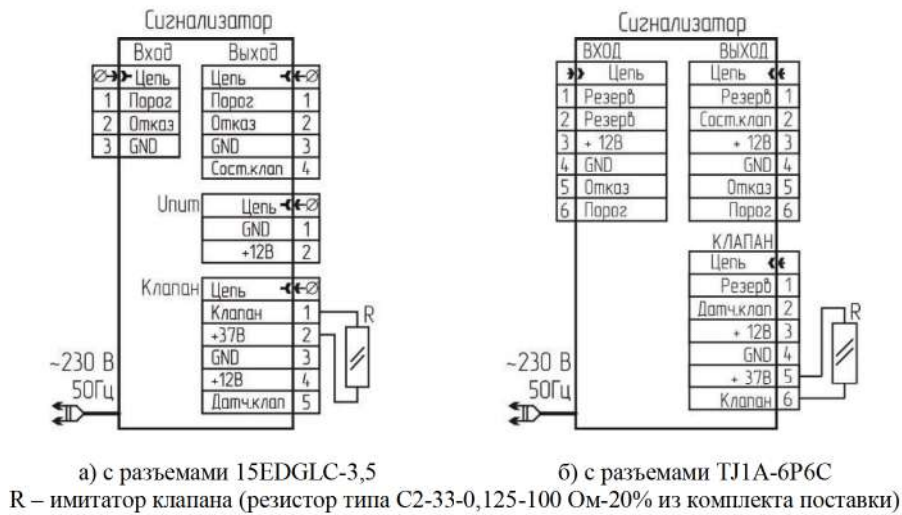
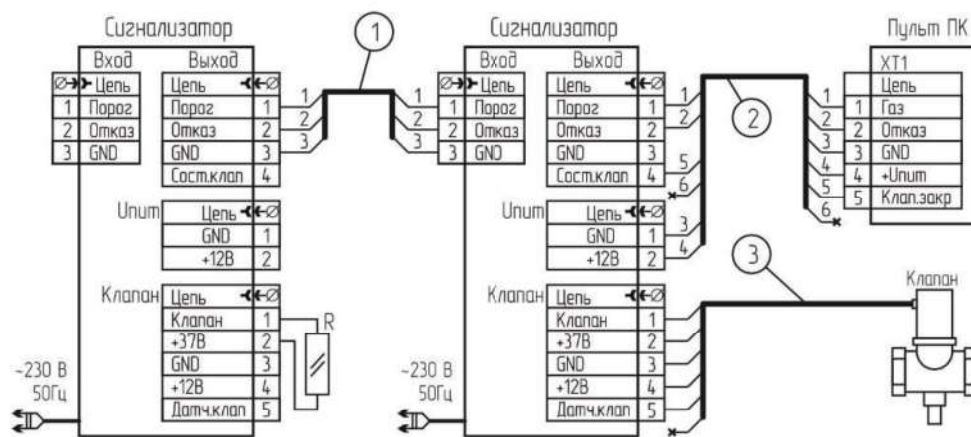


Рисунок В.1 – Схема включения сигнализатора



- R – имитатор клапана (резистор типа С2-33-0,125-100 Ом-20% из комплекта поставки)
 1 – Кабель типа КСПВ 4х0,52 (УТР-2)
 2 – Кабель типа КСПВ 6х0,52
 3 – Кабель клапана (см. рисунки В.3 – В.6)

Рисунок В.2 – Схема соединений нескольких сигнализаторов с разъемами 15EDGLC-3,5 с клапаном и пультом

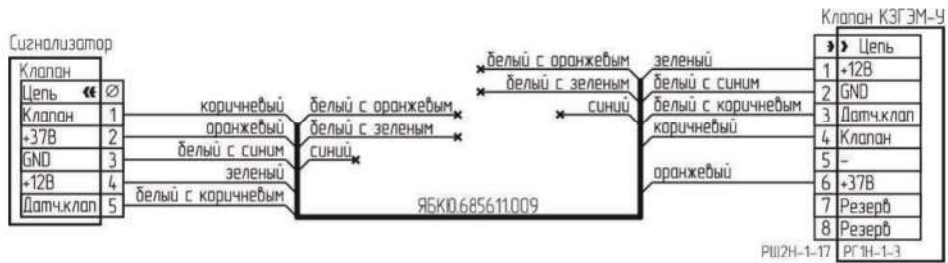


Рисунок В.3 – Схема подключения клапана КЗГЭМ-У с разъемом РГ1Н-1-3.



Рисунок В.4 – Схема подключения КЗГЭМ-У с разъемом BG5NO3000-UL.



Рисунок В.5 – Схема подключения клапана КЗЭУГ с разъемом MDN8FR.



Рисунок В.6 – Схема подключения клапана КЗЭУГ с разъемом TJ1A-6P6C к сигнализатору с разъемами 15EDGLC-3,5

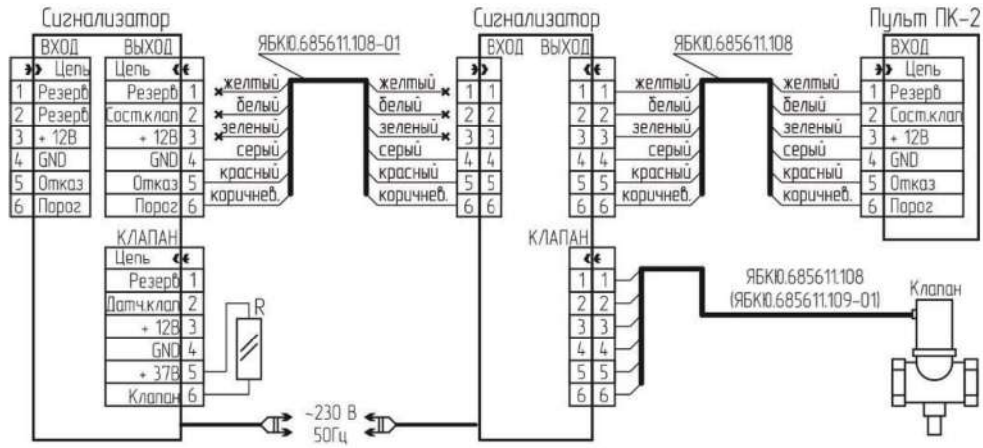


Рисунок В.7 – Схема соединений нескольких сигнализаторов с разъемами Т1А-6Р6С с клапаном и пультом



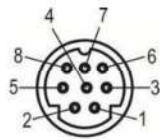
Рисунок В.8 – Схема подключения КЗГЭМ-У с разъемом В65НО3000-UL к сигнализатору с разъемами Т1А-6Р6С.



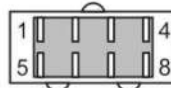
Рисунок В.9 – Схема подключения клапана КЗЭУГ с разъемом Т1А-6Р6С к сигнализатору с разъемами Т1А-6Р6С.



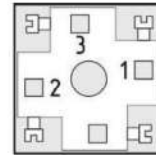
Вилка на кабель
TR6P6C



Вилка на кабель
MDN-8M



Вилка на кабель
PШ2H-1-17



Розетка
G2U3000-SK-1G

Рисунок В.9 – Нумерация контактов разъемов. Вид со стороны пайки (монтажа).

Приложение Г
Методика настройки порогов срабатывания

Настройку порогов срабатывания в процессе эксплуатации рекомендуется проводить не реже одного раза в год.

Условия проведения настройки, средства измерений, вспомогательные технические устройства и материалы, применяемые при настройке, те же, что и при поверке.

Сигнализатор должен быть выдержан в условиях проведения настройки в течение 2 часов.

Баллоны с газовыми смесями должны быть выдержаны при температуре настройки порогов срабатывания в течение 24 часов.

Для настройки используют ПГС в соответствии с таблицей Д.1

Таблица Д.1 Перечень ПГС для проведения настройки

№ ПСГ	Наименование ПГС	Номер ПГС по Госреестру, ТУ	Номинальное значение концентрации и предел допускаемого абсолютного отклонения
1	ПНГ-воздух	ТУ 6-21-5-82	Марка А или Б
2	СО + воздух	3843-87	(17 ± 2) млн ⁻¹ или $(19,9 \pm 2,3)$ мг/м ³
3		3847-87, 4265-88	(86 ± 7) млн ⁻¹ или $(100,6 \pm 8,2)$ мг/м ³
Примечание – ПНГ – поверочный нулевой газ.			

Расход газовых смесей установить равным $(0,5 \pm 0,1)$ л/мин. по шкале ротаметра.

Допускается вместо подачи ПГС № 1 подавать атмосферный воздух, или выдержать сигнализатор в течение 3 минут на атмосферном воздухе.

Д.1 Перед проведением настройки необходимо:

– пометить положение переключателей S1.1, S1.2, S1.3, затем установить их в положение «OFF»;

– установить (если отсутствовал) в разъем «КЛАПАН» имитатор из комплекта поставки;

– установить на сигнализатор насадку для ПГС;

– собрать схему в соответствии с рисунком Г.1 приложения Г.

– подать на сигнализатор питание и прогреть его в течение 30 минут.

Примечание – При проведении настройки возможно свечение индикатора «Клапан закрыт», что не является признаком неисправности.

Д.2 Настройку выполнить в следующей последовательности:

– подавать ПГС № 1 в течение не менее 30 секунд;

– однократно нажать на кнопку «1>», при этом должен мигать индикатор «Порог»;

– подавать ПГС № 2 в течение не менее 1 минуты;

– нажать кнопку «1>», при этом индикатор «Порог» должен погаснуть;

– подавать ПГС № 1 в течение не менее 30 секунд;

– однократно нажать на кнопку «2>» – индикатор «Порог» должен непрерывно гореть;

– подавать ПГС № 3 в течение не менее 30 секунд;

– нажать кнопку «2>», при этом индикатор «Порог» должен погаснуть;

– подавать ПГС № 1 в течение не менее 30 секунд.

Д.3 После настройки:

– отключить питание сигнализатора;

– снять насадку и отключить сигнализатор от схемы

– снять имитатор клапана (при необходимости) и вернуть переключатели S1.1, S1.2, S1.3 в положения до настройки;

– опломбировать отверстия кнопок «Калибровка».

ООО "ЦИТ - Плюс", 410010, Российская Федерация,
г. Саратов, ул. 1-й Пугачевский поселок, д. 44 «Б»
(8452) 64-32-13, 64-92-82, 69-32-23
info@cit-td.ru <http://www.cit-plus>.