



Общество с ограниченной ответственностью
"Центр Инновационных Технологий – Плюс"



СИГНАЛИЗАТОРЫ ЗАГАЗОВАННОСТИ ПРИРОДНЫМ ГАЗОМ СЗ-1-1Г, СЗ-1-2Г

РУКОВОДСТВО ПО ЭКСПЛУАТАЦИИ
ЯБКЮ.421453.001 РЭ



**Перед началом использования устройства
необходимо изучить настоящее руководство по эксплуатации.**

Настоящее руководство по эксплуатации (далее РЭ) предназначено для ознакомления с техническими характеристиками, принципом действия, правилами монтажа и эксплуатации сигнализаторов загазованности природным газом СЗ-1-1Г, СЗ-1-2Г, (далее – сигнализаторы).

Настоящее РЭ содержит основные технические характеристики сигнализаторов, описание устройства и принципов действия, а также сведения, необходимые для правильного монтажа и эксплуатации.

Монтаж и техническое обслуживание сигнализатора должны проводиться специально обученными работниками специализированной организации, имеющей право на проведение таких работ.

Персонал, обслуживающий сигнализатор, должен знать:

- принцип действия;
- порядок и объем технического обслуживания;
- последовательность действий после аварийных отключений.

Изготовитель оставляет за собой право без предварительного уведомления вносить изменения в конструкцию устройства, не ухудшающие его технические и метрологические характеристики.

Изображение устройства в настоящем РЭ приведено схематично и может незначительно отличаться от реального, что не может служить основанием для претензий.

**ВНИМАНИЕ! ВСЕ РАБОТЫ ПО МОНТАЖУ, ДЕМОНТАЖУ,
ТЕХНИЧЕСКОМУ ОБСЛУЖИВАНИЮ И РЕМОНТУ ДОЛЖНЫ ПРОВОДИТЬСЯ
ТОЛЬКО ПОСЛЕ ОТКЛЮЧЕНИЯ СИГНАЛИЗАТОРА ОТ СЕТИ
ЭЛЕКТРОПИТАНИЯ.**

ЗАПРЕЩАЕТСЯ ИСПОЛЬЗОВАТЬ УСТРОЙСТВО НЕ ПО НАЗНАЧЕНИЮ!

ООО «ЦИТ-Плюс» имеет исключительное право на использование зарегистрированных товарных знаков:



САКЗ®

САКЗ-МК®

Содержание

1 ОПИСАНИЕ И РАБОТА.....	4
1.1 Назначение	4
1.2 Описание.....	4
1.3 Технические характеристики и параметры сигнализаторов	4
1.5 Работа сигнализатора.....	6
1.6 Маркировка	7
1.7 Упаковка	7
2 ИСПОЛЬЗОВАНИЕ ПО НАЗНАЧЕНИЮ.....	7
2.1 Эксплуатационные ограничения	7
2.2 Меры безопасности.....	7
2.3 Указания по монтажу	8
2.4 Подготовка к эксплуатации.....	9
3 ТЕХНИЧЕСКОЕ ОБСЛУЖИВАНИЕ И РЕМОНТ.....	10
3.1 Общие указания	10
3.2 Меры безопасности.....	10
3.3 Порядок технического обслуживания.....	10
3.4 Техническое освидетельствование	10
3.5 Возможные неисправности и способы устранения.....	11
3.6 Сведения по утилизации	11
4 ТРАНСПОРТИРОВАНИЕ И ХРАНЕНИЕ	11
Приложение А. Схема размещения.....	12
Приложение Б. Монтажные размеры.....	12
Приложение В. Типовые схемы подключения.....	14
Приложение Г. Методика поверки	16
Приложение Д. Методика настройки порогов срабатывания	21
Приложение Е. Форма протокола поверки сигнализатора.....	23

1 ОПИСАНИЕ И РАБОТА

1.1 Назначение

Сигнализаторы загазованности предназначены для непрерывного автоматического контроля содержания углеводородного газа (природного по ГОСТ 5542 или метана, далее – СН) в воздухе жилых, коммунально-бытовых, производственных помещений и котельных.

Сигнализаторы служат для оповещения персонала световыми и звуковыми сигналами при возникновении опасных концентраций контролируемого газа или неисправности и, при необходимости, управления импульсным электромагнитным клапаном типа КЗЭУГ или КЗ1 ЭМ-У, контроля его состояния (закрыт/открыт), а также исправности электромагнита клапана и соединительного кабеля.

Сигнализаторы могут применяться как в составе систем автоматического контроля загазованности САКЗ-МК[®]-1, САКЗ-МК[®]-2, САКЗ-МК[®]-3 так и самостоятельно.

Пример обозначения сигнализатора при заказе:

СЗ-1	–	1	Г	ТУ 4215-001-96941919-2007
1		2	3	4

1. Тип сигнализатора
2. Количество порогов срабатывания: 1 или 2.
3. Исполнение с выходом для управления клапаном.
4. Обозначение технических условий

1.2 Описание

Тип сигнализатора: стационарный, непрерывного действия, одноканальный, с диффузионной подачей контролируемой среды, с одним (СЗ-1-1Г) или двумя (СЗ-1-2Г) фиксированными порогами аварийной сигнализации (первый предупредительный, второй – аварийный).

Сигнализатор способен принимать сигналы от другого сигнализатора и передавать информацию о своем состоянии и состоянии подключенного клапана (закрыт/открыт) другому устройству (сигнализатору, пульту и др.).

При соответствующей настройке сигнализатор способен закрыть клапан при отключении электроэнергии.

1.3 Технические характеристики и параметры сигнализаторов

Основные технические характеристики приведены в таблице 1.

Условия эксплуатации:

– температура окружающей среды, °С от минус 10 до плюс 40;

– относительная влажность воздуха при температуре 25°С, % от 20 до 80;

– атмосферное давление, кПа от 86 до 106,7.

Режим работы – непрерывный.

Установленный срок службы сенсора в сигнализаторе – 5 лет. По истечении этого срока сенсор подлежит замене.

Средний срок службы при условии замены сенсора, выработавшего свой ресурс и соблюдении требований настоящего РЭ – не менее 10 лет.

Средняя наработка на отказ – не менее 30 000 ч.

Среднее время восстановления работоспособного состояния (без учета времени на контроль работоспособности, регулировку или поверку) – не более 15 ч.

Степень защиты оболочки IP31 по ГОСТ 14254-2015.

Класс защиты от поражения электрическим током – II по ГОСТ 12.2.007.0-75.

Таблица 1

Наименование параметра или характеристики	Значение для	
	СЗ-1-1Г	СЗ-1-2Г
Порог срабатывания (по метану), % НКПР* (по ГОСТ 30852.19-2002): по уровню «Порог 1» («Порог» для СЗ-1-1Г) по уровню «Порог 2»	10±5 –	10±5 20±5
Время срабатывания, с, не более	15	
Время установления рабочего режима, мин	5	
Тип выходного сигнала управления клапаном Амплитуда, В/максимальный выходной ток (пиковое значение), А Длительность/период следования, с	импульс 37±5 / 3 0,4 / 1	
Параметры внешних входных и выходных сигналов: «Порог 1» «Порог 2» («Порог») «Отказ»	меандр, 1 Гц 0+0,5В 12±2 В	
Входное сопротивление, кОм, не менее	10	
Максимальный втекающий ток выходов, мА, не более	200	
Уровень звукового давления по оси звукового излучателя на расстоянии 1 м (при уровне постороннего шума не более 50 дБ), дБ, не менее	70	
Напряжение питания переменного тока частотой 50Гц, В	230±23	
Потребляемая мощность, ВА, не более	6	
Габаритные размеры, мм, не более:	130×85×37	
Масса, кг, не более	0,5	

1.4 Устройство сигнализатора

Конструктивно сигнализатор выполнен в прямоугольном корпусе из ударопрочного пластика. Внешний вид сигнализатора приведен на рисунке 1.



Рисунок 1 – Внешний вид сигнализатора

На лицевой панели расположены индикаторы режимов работы, кнопка «Контроль» и отверстие для доступа воздуха к сенсору.

На тыльной стороне – группа переключателей «Конфигурация» и отверстия для доступа к кнопкам «Калибровка», обозначенные символами «1>», «2>». Отверстия заклеены пломбами для предотвращения несанкционированных действий.

Сигнализатор СЗ-1-1Г имеет только одну кнопку «Калибровка».

Назначение переключателей «Конфигурация» приведено в таблице 2.

В нижней части корпуса расположен отсек с разъемами для внешних присоединений.

Сигнализатор имеет встроенный звуковой излучатель, сигнализирующий о срабатывании или неисправности и оснащен сетевым кабелем длиной не менее 1,5 м.

1.5 Работа сигнализатора

1.5.1 Включение

При подаче напряжения питания включается индикатор «Питание» и блокируются все сигналы для исключения ложных срабатываний во время прогрева сенсора. По истечении 30 секунд блокировка снимается и сигнализатор начинает контролировать содержание газа в помещении.

Встроенный сенсор преобразует значение концентрации в электрический сигнал. В зависимости от концентрации формируются выходные сигналы, сигналы управления индикаторами, звуковым сигналом и клапаном.

1.5.2 Концентрация газа равна или превышает уровень «Порог 1»

Индикатор «Порог» мигает, звуковой сигнал «четыре коротких/пауза», выходной сигнал «Порог 1» (меандр, частота 1 Гц).

1.5.3 Концентрация равна или превышает уровень «Порог 2» («Порог» для СЗ-1-1Г):

- индикатор «Порог» переключится в режим постоянного свечения;
- звуковой сигнал переключится в режим «длинный сигнал/пауза»;
- сформируются выходные сигналы «Порог 2» (постоянный) и управления клапаном;
- до момента закрытия клапана индикатор «Обрыв клапана» будет вспыхивать;
- после закрытия клапана включится индикатор «Клапан закрыт»;
- сформируется выходной сигнал «Сост.клапана».

1.5.4 Снижение концентрации газа ниже уровня «Порог 2»:

Индикатор «Порог» переключится в мигающий режим, звуковой сигнал – «четыре коротких/пауза», сформируется выходной сигнал «Порог 1» (меандр, частота 1 Гц).

1.5.5 Снижение концентрации газа ниже уровня «Порог 1»

Индикатор «Порог» погаснет, звуковой сигнал отключится.

1.5.6 Наличие сигнала «Порог 1» на разъеме «Вход» (S2.1–«OFF», см.таблицу 2)

Начнет мигать индикатор «Внешний порог», включится звуковой сигнал: четыре коротких/пауза, сформируется выходной сигнал «Порог 1» (меандр, частота 1 Гц).

1.5.7 Наличие сигнала «Порог 2» («Порог») на разъеме «Вход» (S2.1–«OFF»)

- индикатор «Внешний порог» переключится в режим постоянного свечения;
- звуковой сигнал переключится в режим: длинный сигнал/пауза;
- сформируются выходные сигналы «Порог 2» (постоянный) и управления клапаном;
- до момента закрытия клапана индикатор «Обрыв клапана» будет вспыхивать;
- после закрытия клапана включится индикатор «Клапан закрыт»;
- сформируется выходной сигнал «Сост.клапана».

1.5.8 Неисправность сигнализатора

Индикатор «Питание» переключится в мигающий режим, включится звуковой сигнал, сформируется выходной сигнал «Отказ».

Примечания:

1 После устранения неисправности сигнал неисправности снимется автоматически.

2 Возможна ситуация, когда при внутренней неисправности закроется клапан.

1.5.9 Наличие сигнала «Отказ» на разьеме «Вход» (S2.2–«OFF», см.таблицу 2)

Включится индикатор «Внешний порог», индикатор «Питание» переключится в мигающий режим, включится звуковой сигнал, сформируется выходной сигнал «Отказ».

Примечание – После снятия входного сигнала «Отказ» сигнализация автоматически отключится.

1.5.10 Неисправность клапана или обрыв кабеля клапана

Включится звуковой сигнал, включится индикатор «Обрыв клапана», сформируется выходной сигнал «Отказ».

1.5.11 Отключение электроэнергии.

Реакция сигнализатора зависит от положения переключателя S2.4 (см. таблицу 2).

1.5.12 Проверка работоспособности при нажатии кнопки «Контроль»

Включатся все индикаторы, включится звуковой сигнал, сформируются выходные сигналы «Порог 2» и «Отказ».

При длительном удержании кнопки «Контроль»:

- сформируется сигнал управления клапаном;
- до момента закрытия клапана будет мигать индикатор «Обрыв клапана»;
- закроется клапан;
- включится индикатор «Клапан закрыт»;
- сформируется выходной сигнал «Сост.клапана».

Примечание – Кнопка «Контроль» удерживается до момента закрытия клапана.

1.6 Маркировка

1.6.1 На корпус сигнализатора наносится следующая информация:

- страна, где изготовлено оборудование;
- товарный знак или наименование предприятия–изготовителя;
- наименование и обозначение сигнализатора, обозначение технических условий;
- наименование анализируемого газа и пороги срабатывания;
- знак обращения продукции;
- напряжение питания, род тока, номинальная потребляемая мощность;
- знак класса электробезопасности и степень защиты оболочки;
- дата выпуска и заводской номер.

1.6.2 На транспортную тару нанесены согласно ГОСТ 14192-96 манипуляционные знаки: «Хрупкое. Осторожно»; «Бережь от влаги»; «Ограничение температуры», масса брутто и нетто.

1.7 Упаковка

Сигнализатор упакован в коробку из гофрированного картона по ГОСТ 9142-2014.

2 ИСПОЛЬЗОВАНИЕ ПО НАЗНАЧЕНИЮ

2.1 Эксплуатационные ограничения

Сигнализатор должен эксплуатироваться в помещениях, исключающих его загрязнение.

В контролируемых помещениях содержание коррозионно-активных агентов не должно превышать норм, установленных для атмосферы типа I по ГОСТ 15150-69, не допускается присутствие агрессивных ароматических веществ (кислоты, лаки, растворители, светлые нефтепродукты), должна быть гарантирована защита сигнализатора от прямого солнечного излучения и находящихся рядом источников тепла. Окружающая среда должна быть не взрывоопасная, не содержащая агрессивных газов и паров.

Установленный срок службы встроенного сенсора – не более 5 лет.

2.2 Меры безопасности

Во избежание несчастных случаев и аварий запрещается приступать к работе с сигнализатором, не ознакомившись с настоящим РЭ.

Монтаж и пуско-наладочные работы должны выполняться специализированными организациями, имеющими право на выполнение таких видов работ, в соответствии с проектным решением и эксплуатационной документацией.

К монтажу и техническому обслуживанию допускаются лица, прошедшие аттестацию в квалификационной комиссии, изучившие настоящее РЭ и имеющие квалификационную группу по электробезопасности не ниже III.

При монтаже и эксплуатации действуют общие положения по технике безопасности в соответствии с требованиями ГОСТ 12.2.003-91, ГОСТ 12.1.019-79, ГОСТ 12.2.007.0-75.

ЗАПРЕЩАЕТСЯ ПРОВОДИТЬ РАБОТЫ ПО УСТРАНЕНИЮ НЕИСПРАВНОСТЕЙ ПРИ НАЛИЧИИ ЭЛЕКТРОПИТАНИЯ НА СИГНАЛИЗАТОРЕ.

2.3 Указания по монтажу

Сигнализатор должен устанавливаться в местах наиболее вероятного скопления (или утечки) газа на вертикальной поверхности, на расстоянии 15 - 20 см от потолка, не ближе 1 м от газового прибора и не ближе 50 см от форточек и мест притока воздуха.

Необходимо устанавливать не менее одного сигнализатора на каждые 80 м² площади и не менее одного сигнализатора на помещение.

Место установки сигнализатора должно быть определено в проектной документации. Пример размещения приведен в приложении А.

Рекомендуется устанавливать сигнализатор так, чтобы его можно было подвергать периодической проверке без демонтажа.

Электрическая розетка для питания сигнализатора должна располагаться на расстоянии, соответствующем длине сетевого кабеля. Натянутое положение кабеля не допускается.

Соединение с импульсным клапаном выполняют гибким медным кабелем длиной не более 20 м, сечением жил от 0,5 до 1,0 мм² и суммарным сопротивлением петли не более 2 Ом, например, УТР-4, КСПВ 6х0,5.

Соединение с другими устройствами выполняют гибким медным кабелем длиной не более 50 м, сечением жил от 0,4 до 1,0 мм², например, УТР-4, КСПВ 6х0,5.

При монтаже не допускаются удары по корпусу сигнализатора.

Монтаж в общем случае выполняется в следующей последовательности:

- а) определить место установки сигнализатора;
- б) подготовить отверстия для крепления монтажной панели и закрепить ее с помощью дюбелей диаметром 4 мм из комплекта поставки (или других метизных изделий). Рекомендуемые размеры и расположение крепежных отверстий приведены в приложении Б;
- в) установить розетку, подключить ее к сети ~230В;

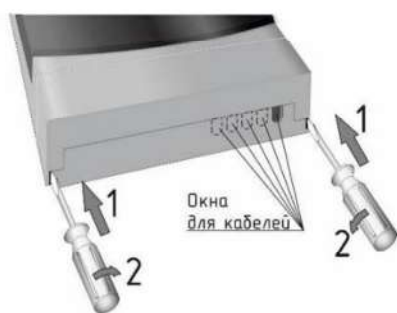


Рисунок 2 – Снятие крышки клеммного отсека

г) при необходимости проложить кабели к другим устройствам;

д) снять крышку клеммного отсека с помощью небольшой отвертки с плоским лезвием в соответствии с рисунком 2;

е) если входы сигнализатора будут задействованы – установить переключатели «Конфигурация» S2.1 и S2.2 на задней панели в положение «OFF» в соответствии с таблицей 2;

ж) если к сигнализатору будет подключен клапан – установить переключатели «Конфигурация» S2.3 и S2.4 на задней панели в соответствии с таблицей 2 и удалить имитатор с клеммника «Клапан» в соответствии с рисунком В.2 приложения В;

и) при отсутствии клапана – установить переключатель S2.3 в положение «OFF»;

- к) установить сигнализатор на монтажную панель в соответствии с рисунком 3;
- л) присоединить кабели к разъемам сигнализатора. Расположение разъемов в клеммном отсеке приведено на рисунке 4, типовые схемы включения и маркировка проводов кабелей клапанов – в приложении В;
- м) при необходимости выломать в основании нужное количество окон для кабелей;
- н) установить крышку клеммного отсека на место.

Таблица 2 – назначение переключателей

Обозначение	Назначение	Описание	 Внешний вид переключателей
S2.1	Реакция на внешний сигнал «Порог»	ON – Не реагировать <i>OFF – Срабатывание*</i>	
S2.2	Реакция на внешний сигнал «Отказ»	ON – Не реагировать <i>OFF – Срабатывание*</i>	
S2.3	Тип клапана	ON – КЗЭУТ <i>OFF – КЗЭМ-У</i>	
S2.4	Реакция на отключение электроэнергии	<i>ON – Клапан закрыть</i> OFF – Клапан оставить открытым	

Примечание – *Заводские установки выделены полужирным курсивом.



Рисунок 3 – Установка сигнализатора

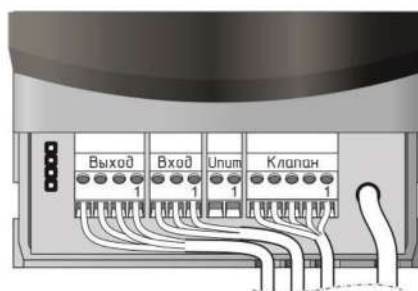


Рисунок 4 – Расположение разъемов

2.4 Подготовка к эксплуатации

2.4.1 Провести внешний осмотр сигнализатора и убедиться в отсутствии повреждений корпуса, кабелей и разъемов.

2.4.2 Подать питание, дождаться постоянного свечения индикатора «Питание».

2.4.3 Проверить работоспособность сигнализатора в соответствии с п. 1.5.12. Допускается проверка срабатывания сигнализатора персоналом обслуживающей организации с применением поверочных газовых смесей.

2.4.4 При положительных результатах проверки сигнализатор готов к работе.

2.5 Использование сигнализатора

К эксплуатации сигнализатора допускаются лица, прошедшие соответствующий инструктаж по технике безопасности и изучившие настоящее РЭ.

2.5.1 При срабатывании сигнализатора СЗ-1-2Г по уровню «Порог 1» (мигание индикатора «Порог», звуковой сигнал – четыре коротких сигнала/пауза, клапан остается открытым) необходимо:

- обеспечить проветривание помещения;
- принять меры к обнаружению и устранению причин или источника утечки.

После снижения концентрации ниже уровня «Порог 1» сигнализатор автоматически вернется в нормальный режим.

2.5.2 При срабатывании СЗ-1-2Г по уровню «Порог 2» (СЗ-1-1Г по уровню «Порог») – постоянное свечение индикатора «Порог», звуковой сигнал – длинный сигнал/пауза, закрытие клапана – необходимо:

- выключить газовые и электроприборы;
- обеспечить проветривание помещения;
- принять меры к обнаружению источника и устранению причины утечки или газа.

Повторное включение газовых приборов допускается только после устранения причин утечки, и снижения концентрации газа до допустимых значений после проветривания помещения (после погасания индикатора «Порог»). Мигание индикатора будет указывать на наличие концентрации газа ниже «Порог 2», но выше «Порог 1».

При повторном срабатывании необходимо перекрыть кран подачи газа и вызвать аварийную службу газового хозяйства.

Возможные неисправности и способы их устранения приведены в разделе 3.6.

ВНИМАНИЕ! ПРИ ПРОВЕДЕНИИ РАБОТ С ПРИМЕНЕНИЕМ КРАСОК, РАСТВОРИТЕЛЕЙ, ДРУГИХ ГОРЮЧИХ ЖИДКОСТЕЙ И ЕДКИХ ВЕЩЕСТВ В ПОМЕЩЕНИИ, ГДЕ УСТАНОВЛЕН СИГНАЛИЗАТОР, ЕГО НЕОБХОДИМО ОТКЛЮЧИТЬ И ДЕМОНТИРОВАТЬ.

3 ТЕХНИЧЕСКОЕ ОБСЛУЖИВАНИЕ И РЕМОНТ

3.1 Общие указания

Ежегодное обслуживание, а также ремонт сигнализатора проводят работники обслуживающей организации, имеющей право на выполнение соответствующих видов работ, и прошедшие аттестацию в квалификационной комиссии, изучившие настоящее РЭ и имеющие квалификационную группу по электробезопасности не ниже III.

3.2 Меры безопасности

При обслуживании и ремонте действуют общие положения по технике безопасности в соответствии с ГОСТ 12.2.003-91, ГОСТ 53672-2009, ГОСТ 12.1.019-79, ГОСТ 12.2.007.0-75 и ФНИИП «Правила безопасности систем газораспределения и газопотребления».

ЗАПРЕЩАЕТСЯ ПРОВОДИТЬ РАБОТЫ ПО УСТРАНЕНИЮ НЕИСПРАВНОСТЕЙ ПРИ НАЛИЧИИ ЭЛЕКТРОПИТАНИЯ НА СИГНАЛИЗАТОРЕ.

3.3 Порядок технического обслуживания

Потребитель на месте эксплуатации ежемесячно проводит внешний осмотр в соответствии с п. 2.4.1.

Не реже одного раза в год потребитель или работник обслуживающей организации проверяет работоспособность в соответствии с п. 2.4.3.

3.4 Техническое освидетельствование

3.4.1 Метрологическая поверка сигнализаторов

Поверка проводится органами по стандартизации и метрологии в соответствии с методикой, приведенной в приложении «Г» настоящего РЭ.

Перед проверкой необходимо провести настройку порогов срабатывания в соответствии с методикой, приведенной в приложении «Д» настоящего РЭ. Настройку проводит персонал обслуживающей организации (сервисного центра) в условиях сервисного центра.

После проверки на месте эксплуатации проверяется срабатывание сигнализатора в соответствии с п. 2.4.3.

3.4.2 Действия по истечении срока службы

По истечении срока службы сигнализатор должен быть снят с эксплуатации и утилизирован.

Изготовитель не гарантирует безопасность использования сигнализатора по истечении срока службы!

3.5 Возможные неисправности и способы устранения

Возможные неисправности, их причины приведены в таблице 3.

Таблица 3

Признаки и внешнее проявление неисправности	Возможные причины	Указания по устранению
При подаче напряжения питания не светится индикатор «Питание»	1 Отсутствует напряжение в электросети или неисправность розетки	Устранить неисправность
	2 Неисправность кабеля питания	
	3 Сигнализатор неисправен	
Мигает индикатор «Питание»	Сигнализатор неисправен	Вызвать представителя обслуживающей организации
Срабатывает сигнализатор (включается световая и звуковая сигнализация) при отсутствии загазованности	1 Нарушена настройка порогов срабатывания 2 Сигнализатор неисправен	
Клапан не срабатывает, светится индикатор «Обрыв клапана», работает звуковая сигнализация	1 Обрыв линии связи с клапаном 2 Внутренняя неисправность клапана	
При загазованности выше нормы отсутствует звуковая и/или световая сигнализация, не срабатывает клапан	1 Нарушена настройка порогов 2 Сигнализатор неисправен	
Светится индикатор «Внешний порог», мигает индикатор «Питание», включен звуковой сигнал	1 Наличие сигнала «Отказ» на разьеме «Вход». 2 Отсоединение или обрыв кабеля, подключенного к разьему «Вход».	Устранить неисправность

3.6 Сведения по утилизации

По окончании срока службы сигнализатор подлежит утилизации. Изделие не представляет опасности для жизни и здоровья людей, окружающей среды.

Мероприятия по специальной подготовке и отправке сигнализатора на утилизацию не требуются.

4 ТРАНСПОРТИРОВАНИЕ И ХРАНЕНИЕ

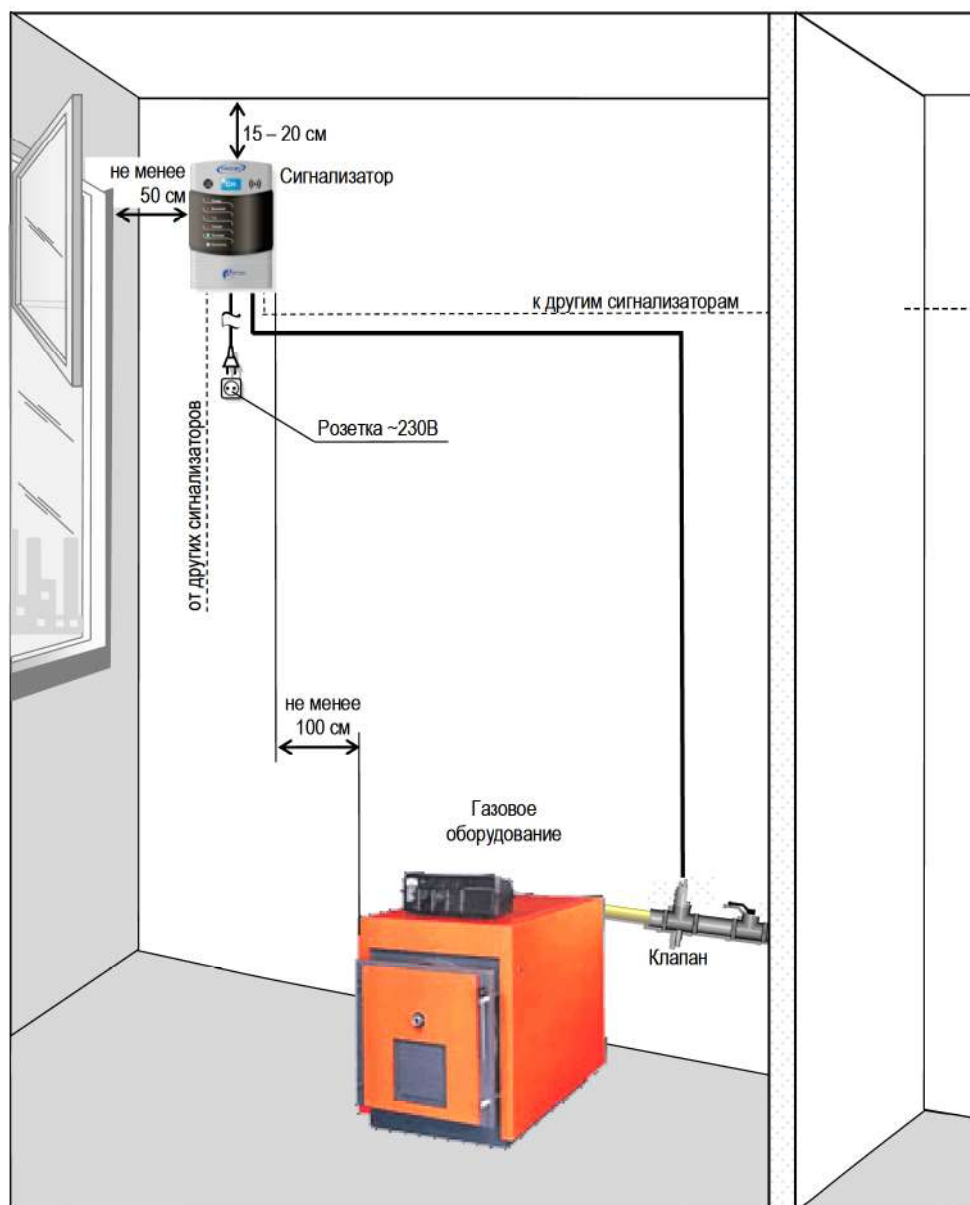
Условия хранения сигнализатора соответствуют условиям хранения 3 по ГОСТ 15150-69.

В помещениях для хранения содержание коррозионно-активных агентов не должно превышать значений, установленных для атмосферы типа 1 по ГОСТ 15150-69.

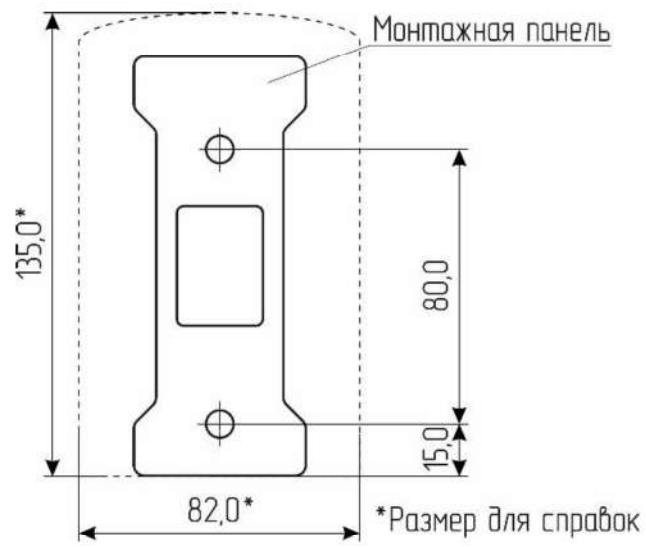
Упакованный сигнализатор может транспортироваться в любом закрытом транспорте, кроме самолетов.

Условия транспортирования в зависимости от воздействия механических факторов – легкие (Л) по ГОСТ 23216-78, в зависимости от воздействия климатических факторов – должны соответствовать условиям хранения 3 по ГОСТ 15150-69.

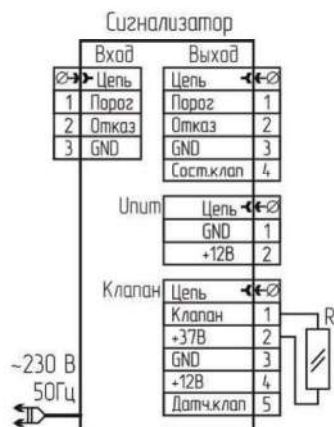
Приложение А
Схема размещения



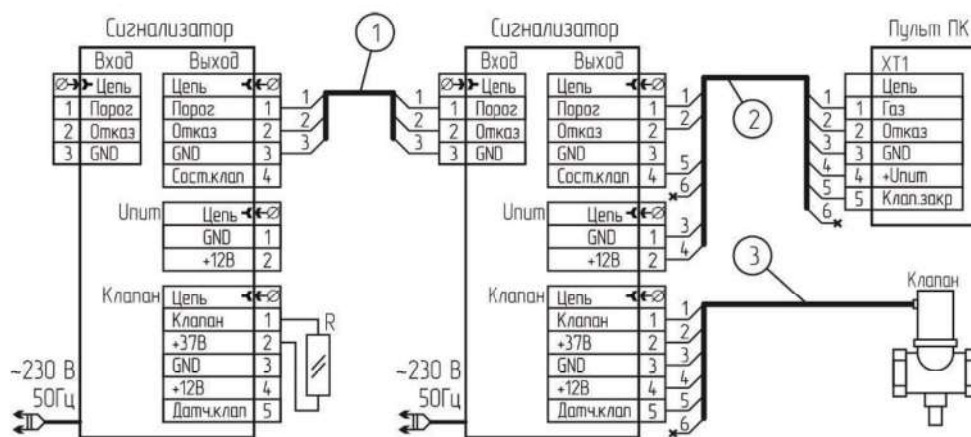
Приложение Б
Монтажные размеры



Приложение В Типовые схемы подключения



R – имитатор клапана (резистор типа С2-33-0,125-100 Ом-20% из комплекта поставки)
Рисунок В.1 – Схема включения сигнализатора



R – имитатор клапана (резистор типа С2-33-0,125-100 Ом-20% из комплекта поставки)
1 – Кабель типа КСПВ 4х0,52 (УТР-2)
2 – Кабель типа КСПВ 6х0,52
3 – Кабель клапана (см. рисунки В.3 – В.6)

Рисунок В.2 – Схема соединений нескольких сигнализаторов с клапаном и пультом



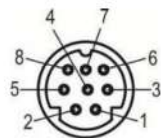
Рисунок В.3 – Схема подключения клапана КЗГЭМ-У с разъемом RJ45-1-3.



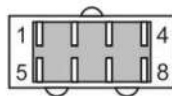
Рисунок В.4 – Схема подключения клапана КЗГЭМ-У с разъемом BG5N03000-UL.



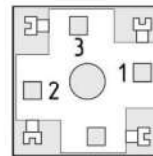
Рисунок В.5 – Схема подключения клапана КЗЭУГ с разъемом MDN8FR.



Вилка на кабель
MDN-8M



Вилка на кабель
RJ2H-1-17



Розетка
G2U3000-SK-1G

Рисунок В.6 – Нумерация контактов разъемов. Вид со стороны пайки (монтажа).

Приложение Г
Методика поверки

Настоящая методика поверки распространяется на сигнализаторы загазованности природным газом СЗ-1-1Г, СЗ-1-1ГВ, СЗ-1-2Г, СЗ-1-2ГВ, СЗ-1-1ГТ и устанавливает методику их первичной поверки при выпуске из производства и после ремонта и периодической поверки в процессе эксплуатации. Интервал между поверками – 1 год.

Г.1 ОПЕРАЦИИ ПОВЕРКИ

При проведении поверки выполняют операции, указанные в таблице Г.1

Таблица Г.1

Наименование операции	Номер пункта методики поверки	Обязательность проведения операции	
		При выпуске из производства	Периодическая и после ремонта
1 Внешний осмотр	Г.6.1	+	+
2 Проверка электрической прочности изоляции	Г.6.2	+	–
3 Проверка электрического сопротивления изоляции	Г.6.3	+	+
4 Опробование	Г.6.4	+	+
5 Определение основной абсолютной погрешности срабатывания сигнализатора	Г.6.5	+	+

Если при проведении той или иной операции поверки получен отрицательный результат, поверка прекращается.

Г.2 СРЕДСТВА ПОВЕРКИ

При проведении поверки применяют средства поверки и вспомогательные средства, указанные в таблице Г.2

Таблица Г.2

Номер пункта методики	Наименование, тип, марка эталонного средства измерений или вспомогательного средства поверки, ГОСТ, ТУ или основные технические и (или) метрологические характеристики
Г.6.2	Универсальная пробойно-испытательная установка УПУ-10 по АЭ2.771.001 ТУ, переменное напряжение от 0 до 3 кВ
Г.6.2, Г.6.3	Фольга алюминиевая АД1 по ГОСТ 4784-74
Г.6.2 - Г.6.5	Секундомер СОС пр 26-2-000 ТУ 25-1894.003-90
Г.6.4, Г.6.5	Барометр-анероид метеорологический БАММ-1 ТУ 25-11.1513-79
	Мегомметр М4101 по ГОСТ 8036-79. Напряжение на разомкнутых зажимах 500 В
	Гигрометр психрометрический ВИГ-2 ТУ 3 Украина 14307481.001-92
	ГСО-ПГС в баллонах под давлением по ТУ 6-16-2956-92 (таблица Г.3)
	Ротаметр РМ-А 0,063 Г УЗ ТУ1-01-0249-75
	Трубка поливинилхлоридная (ПВХ) 5x1,5 мм по ТУ 6-19-272-85
	Насадка для подачи ПГС

Окончание таблицы 2

Номер пункта методики	Наименование, тип, марка эталонного средства измерений или вспомогательного средства поверки, ГОСТ, ТУ или основные технические и (или) метрологические характеристики
Г.6.4, Г.6.5	Редуктор БКО-50 ДМ ТУ У 30482268.004-99
Примечания 1 Все эталонные средства поверки должны иметь действующие свидетельства о поверке. 2 Допускается использование других средств поверки, метрологические характеристики которых не хуже указанных.	

Г.3 ТРЕБОВАНИЯ БЕЗОПАСНОСТИ

При проведении поверки соблюдают следующие требования безопасности:

Г.3.1 Помещение, в котором проводится поверка должно быть оборудовано приточно-вытяжной вентиляцией.

Г.3.2. При работе с газовыми смесями в баллонах под давлением необходимо соблюдать ПБ 03-576-03 «Правила устройства и безопасной эксплуатации сосудов, работающих под давлением», утвержденные Госгортехнадзором 11.06.2003 г.

Г.3.3 Не допускается при проведении регулировки и поверки сигнализаторов сбрасывать ПГС в атмосферу рабочих помещений.

Г.4 УСЛОВИЯ ПОВЕРКИ

При проведении поверки соблюдают следующие условия:

- а) температура окружающей среды, °С плюс (20±5);
- б) относительная влажность воздуха, % от 30 до 80;
- в) атмосферное давление, кПа (мм.рт.ст.) 101,3±4 (760 ± 30);
- г) напряжение питания переменного тока частотой (50±1) Гц, В 220±11.

В помещениях, где проводятся испытания содержание коррозионно-активных агентов не должно превышать установленных для атмосферы типа I ГОСТ 15150-69, должны отсутствовать агрессивные ароматические вещества (кислоты, лаки, растворители, светлые нефтепродукты), должна быть гарантирована защита сигнализаторов от прямого солнечного излучения и находящихся рядом источников тепла.

Г.5 ПОДГОТОВКА К ПОВЕРКЕ

Перед проведением поверки должны быть выполнены следующие работы:

- 1) проверка комплектности сигнализатора в соответствии с руководством по эксплуатации на сигнализатор;
- 2) настройка порогов срабатывания сигнализатора согласно методики настройки;
- 3) проверка наличия паспортов и сроки годности газовых смесей в баллонах под давлением;
- 4) баллоны с ПГС должны быть выдержаны в помещении для поверки не менее 24 часов;
- 5) подготовка к работе эталонных и вспомогательных средств поверки, указанных в разделе Г.2, в соответствии с требованиями их эксплуатационной документации.

Г.6 ПРОВЕДЕНИЕ ПОВЕРКИ

Г.6.1 Внешний осмотр.

При внешнем осмотре устанавливают соответствие следующим требованиям:

- отсутствие повреждений шнура питания и корпуса, влияющих на работоспособность;
- исправность органов управления и четкость надписей на лицевой панели сигнализатора;
- соответствие маркировки требованиям нормативных документов на сигнализатор;
- пломбы не должны быть нарушены.

Результаты внешнего осмотра сигнализатора считают положительными, если они соответствуют перечисленным выше требованиям.

Г.6.2 Проверка электрической прочности изоляции

Г.6.2.1 Проверку электрической прочности изоляции проводят на пробойной установке. Сигнализатор следует предварительно отключить от сети.

Г.6.2.2 Испытательное переменное напряжение величиной 3000 В прикладывают между соединенными вместе контактами вилки шнура питания и металлической фольгой, плотно приложенной к корпусу сигнализаторов.

Г.6.2.3 Подачу испытательного напряжения начинают от нуля или величины рабочего напряжения. Поднимают напряжение плавно или ступенями, не превышающими 10% испытательного напряжения, за время от 5 до 20 с.

Г.6.2.4 Испытуемую цепь выдерживают под испытательным напряжением в течение 1 мин, после чего напряжение плавно или ступенями снижают до нуля или близкого к рабочему за время от 5 до 20 с.

Г.6.2.5 Сигнализаторы считаются выдержавшими испытание, если в процессе испытаний не наблюдалось признаков пробоя или поверхностного перекрытия по изоляции.

Г.6.3 Проверка сопротивления изоляции

Г.6.3.1 Проверку проводят мегомметром М4101. Электрическое питание сигнализаторов должно быть отключено.

Г.6.3.2 Мегомметр подключают к замкнутым между собой контактам вилки шнура питания и металлической фольгой (экраном), плотно приложенной к корпусу сигнализаторов.

Г.6.3.3 Через 1 мин после приложения испытательного напряжения величиной 500 В по шкале мегомметра фиксируют величину сопротивления изоляции.

Г.6.3.4 Результаты поверки считаются положительными, если измеренное значение сопротивления изоляции сигнализаторов не менее 5 МОм.

Г.6.4 Опробование

Г.6.4.1 Опробование сигнализаторов проводят в условиях, указанных в разделе Г.4.

Г.6.4.2 Установить в разъем «Клапан» имитатор клапана.

Г.6.4.3 На сигнализаторах СЗ-1-1Г(В) и СЗ-1-2Г(В) установить в разьеме «Вход» проводочные перемычки между контактами «Порог» и «GND», а также между «Отказ» и «+12В» (разъем Uпит).

Допускается вместо установки перемычек пометить положение переключателей S2.1, S2.2, S2.3, затем установить S2.1, S2.2 в положение «ON», S2.3 – в положение «OFF».

Г.6.4.4 Включить сигнализатор. Прогреть в течении 1 ч.

Г.6.4.5 Собрать схему для поверки сигнализатора с применением ПГС в соответствии с рисунком Г.1.

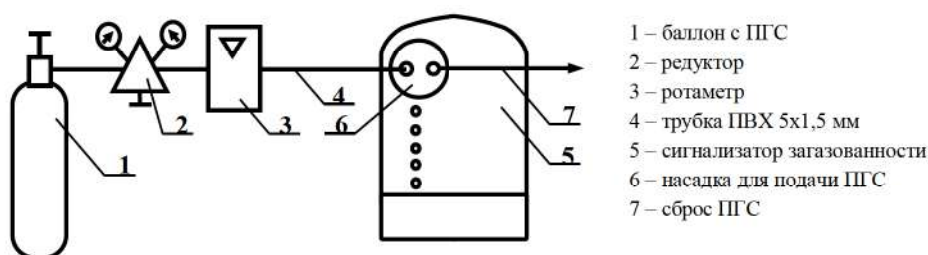


Рисунок Г.1 – Схема для настройки и поверки сигнализатора с применением ПГС

Г.6.4.6 Установить насадку для подачи ПГС. Перечень ПГС для проведения испытаний приведен в таблице Г.3. Расход ПГС через сигнализатор должен быть равен (19 ± 1) л/ч.

Г.6.4.7 Подать смесь ПГС № 3 для сигнализаторов СЗ-1-1Г(В), СЗ-1-1ГТ, ПГС № 4 для сигнализаторов СЗ-1-2Г(В).

Г.6.4.8 Результаты опробования считаются положительными, если в течение 15 секунд сработает звуковая и световая сигнализация, соответствующая сигнальному уровню «Порог» (для сигнализаторов СЗ-1-1Г(В), СЗ-1-1ГТ) или сначала сигнальному уровню «Порог 1», а затем сигнальному уровню «Порог 2» (для сигнализатора СЗ-1-2Г(В)).

Таблица Г.3 – Перечень ПГС для проведения испытаний

№ ПГС	Наименование ПГС	Номер ПГС по Госреестру, ТУ	Номинальное значение концентрации и предел допускаемого абсолютного отклонения
1	ПНГ-воздух	ТУ 6-21-5-82	Марка А или Б
2	СН + воздух	3904-87	$(0,22 \pm 0,04)$ %об или $(5 \pm 0,9)$ % НКПР
3		3904-87	$(0,66 \pm 0,04)$ %об или $(15 \pm 0,9)$ % НКПР
4		3905-87	$(1,10 \pm 0,06)$ %об или $(25 \pm 1,4)$ % НКПР
Примечания. 1 ПНГ – поверочный нулевой газ. 2 Допускается вместо ПГС № 1 подавать атмосферный воздух, или выдержать сигнализатор на атмосферном воздухе в течение 3 мин.			

Г.6.5 Определение абсолютной погрешности срабатывания сигнализатора

Г.6.5.1 Определение абсолютной погрешности срабатывания сигнализатора проводят в условиях, указанных в разделе Г.4

Г.6.5.2 Установить в разъем «Клапан» имитатор клапана.

Г.6.5.3 На сигнализаторах СЗ-1-1Г(В) и СЗ-1-2Г(В) установить в разьеме «Вход» проводочные перемычки между контактами «Порог» и «GND», а также между «Отказ» и «+12В» (разъем Упит).

Допускается вместо установки перемычек пометить положение переключателей S2.1, S2.2, S2.3, затем установить S2.1, S2.2 в положение «ON», S2.3 – в положение «OFF».

Г.6.5.4 Включить сигнализатор. Прогреть в течении 1 ч.

Г.6.5.5 Собрать схему для поверки сигнализатора с применением ПГС в соответствии с рисунком Г.1.

Г.6.5.6 Установить насадку для подачи ПГС. Перечень ПГС для проведения испытаний приведен в таблице Г.3. Расход ПГС через сигнализатор должен быть равен (19 ± 1) л/ч.

Г.6.5.7 Определение соответствия пределам допускаемой абсолютной погрешности проводят при поочередной подаче на сигнализатор ПГС в последовательности 1-2-3-4-1.

Г.6.5.8 Результаты проверки считают положительными, если:

– при подаче ПГС №2 в течение 30 с не происходит срабатывания звуковой и световой сигнализации;

– при подаче ПГС №3 в течение 15 с сработает звуковая и световая сигнализация, соответствующая сигнальному уровню «Порог» (для сигнализаторов СЗ-1-1Г(В), СЗ-1-1ГТ) или сигнальному уровню «Порог 1» (для сигнализатора СЗ-1-2Г(В)).

Кроме этого, при подаче ПГС № 3 в течение 30 с, не должно происходить срабатывания звуковой и световой сигнализации, соответствующей сигнальному уровню «Порог 2» (для сигнализаторов СЗ-1-2Г(В));

– при подаче ПГС №4 в течение 15 с срабатывает звуковая и световая сигнализации, соответствующие сигнальному уровню «Порог 2» (для сигнализаторов СЗ-1-2Г(В)).

По окончании поверки установить переключатели S2.1, S2.2 и S2.3 в исходное положение.

Г.7 ОФОРМЛЕНИЕ РЕЗУЛЬТАТОВ ПОВЕРКИ

Г.7.1 Результаты поверки оформляются протоколом по форме приложения Е.

Г.7.2 Сигнализатор считают годными к эксплуатации, если он удовлетворяет требованиям настоящего документа.

Г.7.3 Результаты поверки удостоверяют в соответствии с приказом Министерства промышленности и торговли РФ № 1815 от 2 июля 2015 г. "Об утверждении Порядка проведения поверки средств измерений, требования к знаку поверки и содержанию свидетельства о поверке".

Г.7.4 При отрицательных результатах поверки выдают извещение о непригодности с указанием причин непригодности, установленной формы согласно ПР 50.2.006.

Приложение Д Методика настройки порогов срабатывания

Настройку в процессе эксплуатации рекомендуется проводить не реже одного раза в год.

Условия проведения настройки, средства измерений, вспомогательные технические устройства и материалы те же, что и при поверке (см. приложение Г).

Сигнализатор должен быть выдержан в условиях проведения настройки в течение 2 часов.

Баллоны с газовыми смесями должны быть выдержаны при температуре настройки порогов срабатывания в течение 24 часов.

Для настройки должны быть использованы газовые смеси в соответствии с таблицей Д.1

Расход смесей установить равным (19 ± 1) л/ч по шкале ротаметра.

Таблица Д.1 Перечень ПГС для проведения настройки

№ ПСГ	Наименование ПГС	Номер ПГС по Госреестру, ТУ	Номинальное значение концентрации и предел допускаемого абсолютного отклонения
1	ПНГ-воздух	ТУ 6-21-5-82	Марка А или Б
2	СН+ воздух	3904-87	$(0,44 \pm 0,04)$ %об или $(10 \pm 0,9)$ % НКПР
3		3905-87	$(0,88 \pm 0,06)$ %об или $(20 \pm 1,4)$ % НКПР

Примечания.
1 ПНГ – поверочный нулевой газ. Допускается вместо ПГС № 1 подавать атмосферный воздух, или выдержать сигнализатор на атмосферном воздухе в течение 3 мин.

Д.1 Перед проведением настройки необходимо:

– пометить положение переключателей S2.1, S2.2, S2.3, затем установить S2.1, S2.2 в положение «ON», S2.3 – в положение «OFF»;

– установить в разъем «Клапан» имитатор из комплекта поставки;

– установить на сигнализатор насадку для ПГС;

– собрать схему в соответствии с рисунком Г.1 приложения Г.

– подать на сигнализатор питание и прогреть его в течение 5 минут.

Примечание – При проведении настройки возможно свечение индикатора «Клапан закрыт», что не является признаком неисправности.

Д.2 Настройку выполнить в следующей последовательности:

Д.2.1 Для сигнализаторов СЗ-1-1Г:

– подавать ПГС № 1 в течение не менее 30 с;

– однократно нажать кнопку «Калибровка», при этом индикатор «Порог» должен непрерывно гореть зеленым цветом;

– подавать ПГС № 2 в течение не менее 30 с;

– нажать кнопку «Калибровка», при этом индикатор «Порог» должен погаснуть;

– подавать ПГС № 1 в течение не менее 30 с.

Д.2.2 Для сигнализаторов СЗ-1-2Г:

а) настройка первого порога:

– подавать ПГС № 1 в течение не менее 30 с;

– однократно нажать на кнопку «1>», при этом должен мигать зеленым цветом индикатор «Порог»;

– подавать ПГС № 2 в течение не менее 30 с;

– нажать кнопку «1>», при этом индикатор «Порог» должен погаснуть;

– подавать ПГС № 1 в течение не менее 30 с.

б) настройка второго порога:

– подавать ПГС № 1 в течение не менее 30 с;

– однократно нажать на кнопку «2>», при этом индикатор «Порог» должен непрерывно гореть зеленым цветом;

– подавать на датчик сигнализатора ПГС № 3 в течение не менее 30 с;

– нажать кнопку «2>», при этом индикатор «Порог» должен погаснуть;

– подавать ПГС № 1 в течение не менее 30 с.

Д.3 После настройки:

– отключить питание сигнализатора;

– снять насадку и отключить сигнализатор от схемы

– вернуть переключатели S2.1, S2.2, S2.3 в положения до настройки;

– опломбировать отверстия кнопок «Калибровка».

Приложение Е
Форма протокола поверки сигнализатора

ПРОТОКОЛ

поверки сигнализатора СЗ-1-_____.

Заводской № _____ Дата поверки _____

УСЛОВИЯ ПОВЕРКИ:

Температура окружающего воздуха, °С _____

Атмосферное давление, кПа _____

Относительная влажность, % _____

РЕЗУЛЬТАТЫ ПОВЕРКИ

1. Результаты внешнего осмотра: _____

2. Результаты опробования: _____

3. Результаты определения соответствия пределам допускаемой абсолютной погрешности:

4. Заключение: _____

Поверитель: _____

ФИО

подпись

ООО "ЦИТ - Плюс", 410010, Российская Федерация,
г. Саратов, ул. 1-й Пугачевский поселок, д. 44 «Б»
(8452) 64-32-13, 64-92-82, 69-32-23
info@cit-td.ru <http://www.cit-plus.ru>