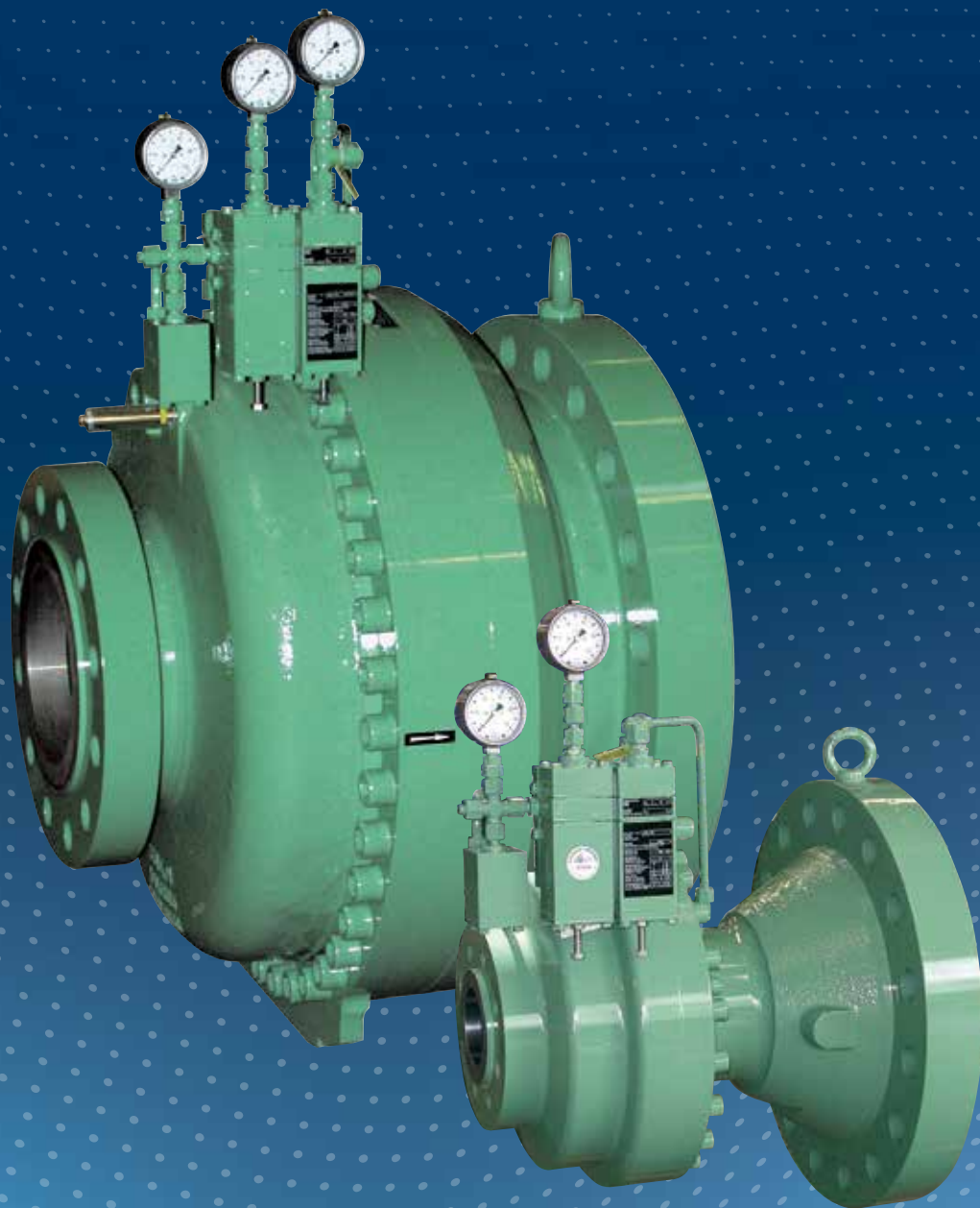


Регулятор давления газа HON 512



ИНФОРМАЦИЯ О ПРОДУКТЕ

**Serving the Gas Industry
Worldwide**

Honeywell

РЕГУЛЯТОР ДАВЛЕНИЯ ГАЗА HON 512

Применение, особенности, технические характеристики

Применение

- для передаточных станций газотранспортных систем, для подачи газа к промышленным объектам и электростанциям
- применяется для регулирования выходного давления, входного давления и перепада давлений
- для нейтрального природного газа, иные газы по запросу

Особенности


- гильзы клапана имеют специальное покрытие во избежание скачкообразной подачи
- высокая производительность за счет осевого потока
- прочная и простая конструкция
- чисто пневматический принцип работы
- высокий коэффициент редуцирования
- может оснащаться шуморедуцирующим выходным патрубком и /или внутренним глушителем
- стандартный местный датчик положения
- может оснащаться электронным дистанционным датчиком положения клапана HON 970
- имеются модели в случае аварии закрыт / открыт

ТЕХНИЧЕСКИЕ ХАРАКТЕРИСТИКИ			
Макс. рабочее давление PS_{max}	100 бар (может быть меньше - согласно классу давления фланца)		
диапазоны выходного давления W_d с пилотом HON 650 (для регулирования выходного давления), класс точности и категория давления закрытия	W_d (бар)	класс точности AC	категория давления закрытия SG
	0.3 ... 90	лучший класс: AC 1	лучший класс: SG 5
специальные диапазоны пружин W_{ds} с пилотом HON 650	№ пружины	цвет пружины	специал. диапазон пружины W_{ds} (бар)
	1	черный	0.30 ... 1.00*
	2	голубой	0.50 ... 2.00
	3	черный	1.00 ... 5.00
	4	серый	2.00 ... 10.0
	5	коричневый	5.00 ... 20.0
	6	красный	10.0 ... 40.0
7	белый	20.0 ... 90.0**	
зона давления закрытия	SZ 2.5		
дальнейшие возможности применения с пилотами HON 650-659	<ul style="list-style-type: none"> • регулирование входного давления (p_u) - и перепада давлений (Δp) • электро-пневматическая ступень давления регулирования давления и расхода • электрическое дистанционное управление • ступени мин. выходного давления ($p_d \min$) и макс. выходного давления ($p_d \max$) 		
мин. необходимый перепад давлений между входом и выходом Δp	0.5 бар		
соединения	фланцевые по DIN Py 25, Py 40 и ANSI 300 RF, RTJ, ANSI 600 RF, RTJ		
взрывозащита	стандартные регуляторы не подпадают в сферу действия ATEX 95 (имеющееся электр. доп. оборудование полностью соответствует требованиям ATEX).		
материалы	корпус основного клапана	A 352-LCC(QT) или эквивалент	
	внутренние детали	сталь, алюминий, латунь	
	пилот	алюминиевый сплав, сталь	
	мембрана	NBR, FKM	
	уплотнения	NBR	

*) пилот с увеличенной мембраной ; **) пилот с металлическим сильфоном

РЕГУЛЯТОР ДАВЛЕНИЯ ГАЗА NON 512

Применение, особенности, технические характеристики

ТЕХНИЧЕСКИЕ ХРАКТЕРИСТИКИ	
класс температуры 2	-20 °C до +60 °C (иные диапазоны по запросу)
размер корпуса на входе	размер на входе: Ду 25, Ду 50, Ду 80, Ду 100, Ду 150, Ду 200, Ду 250 размер на выходе: (см. таблицу ниже)
функциональность и прочность	в соответствии с EN 334
знак CE по PED	

расчет значения K_G:

$$\text{при } \frac{p_d}{p_u} \geq 0.5 \quad K_G = \frac{Q_n}{\sqrt{p_d \cdot (p_u - p_d)}}$$

$$\text{при } \frac{p_d}{p_u} \leq 0.5 \quad K_G = \frac{2 \cdot Q_n}{p_u}$$

давления для формул должны вводиться в абсолютных величинах

коэффициент преобразования [f] для иных газов (Q_{n gas} = Q_{n NG} · f):

этилен	0.97	гелий	2.15	пропан	0.64
ацетилен	0.84	газ сточных вод	0.85	кислород	0.76
этан	0.78	угарный газ	0.81	сернистый газ	0.53
аммиак	1.04	углекислый газ	0.65	азот	0.81
бутан	0.55	воздух	0.80	водород	3.04
хлок	0.51	метан	1.08	природный газ	1.00
биогаз	0.81	бытовой газ	0.23		

3

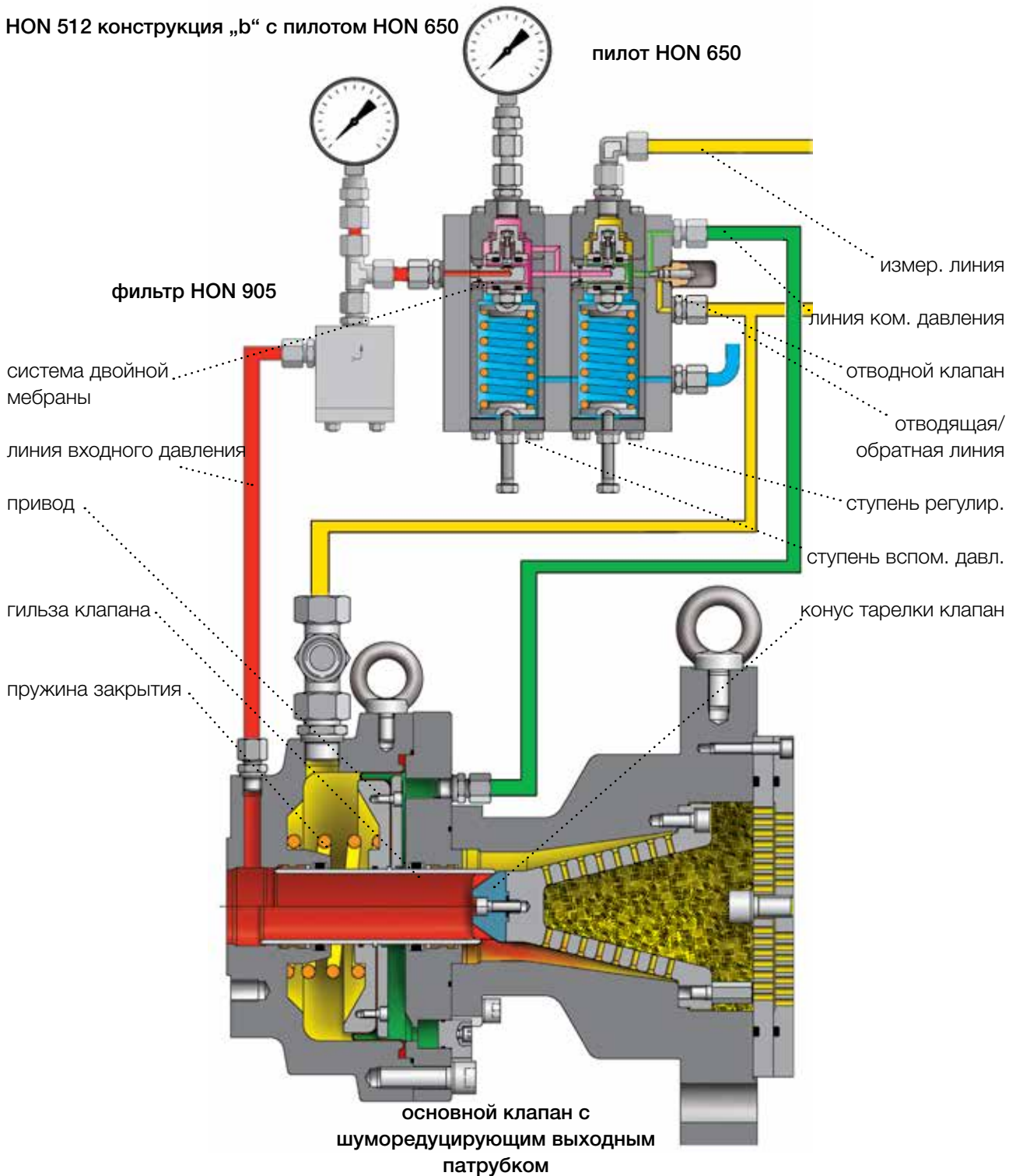
ПАРАМЕТРЫ						
данные клапан коэффициент расхода K _G для природного газа	размер Ду		Значение K _G [м ³ /ч]			
	вход	выход	(ρ _n = 0.83 кг/м ³)		(ρ _n = 0.77 кг/м ³)	
	25	полное сечение		25	550	570
				100	490	510
				150	490	510
	50	полное сечение		50	2200	2280
				150	1920	1990
				200	1980	2050
	80	полное сечение		80	5610	5820
				250	5060	5250
100	полное сечение		100	8800	9130	
			300	7810	8100	
150	полное сечение		150	19800	20550	
			300	14630	15180	
			400	16830	17470	
200	полное сечение		200	37400	38820	
			400	25850	26830	
			500	30800	31970	
250	сокращ. сечение		250	41800	43380	
			400	25850	26780	
			500	30800	31970	
250	полное сечение		250	55000	57090	
			500	39600	41100	
			600	46750	48520	

ПОДКЛЮЧЕНИЯ						
конструкция „b“						
размер на входе	измерительная линия		сбросная/обратная линия		вентиляционная линия	
	труба	резьба	труба	резьба	труба	жиклер
25			12 x 1.5	M16 x 1.5		
50	12 x 1.5	M14 x 1.5	12 x 1.5	M16 x 1.5	12 x 1.5	M14 x 1.5
80			16 x 2.0	M22 x 1.5		
100			16 x 2.0	M22 x 1.5		
конструкция „с“						
150	12 x 1.5	M14 x 1.5	16 x 2.0	M22 x 1.5	12 x 1.5	M14 x 1.5
200						
250						

РЕГУЛЯТОР ДАВЛЕНИЯ ГАЗА HON 512

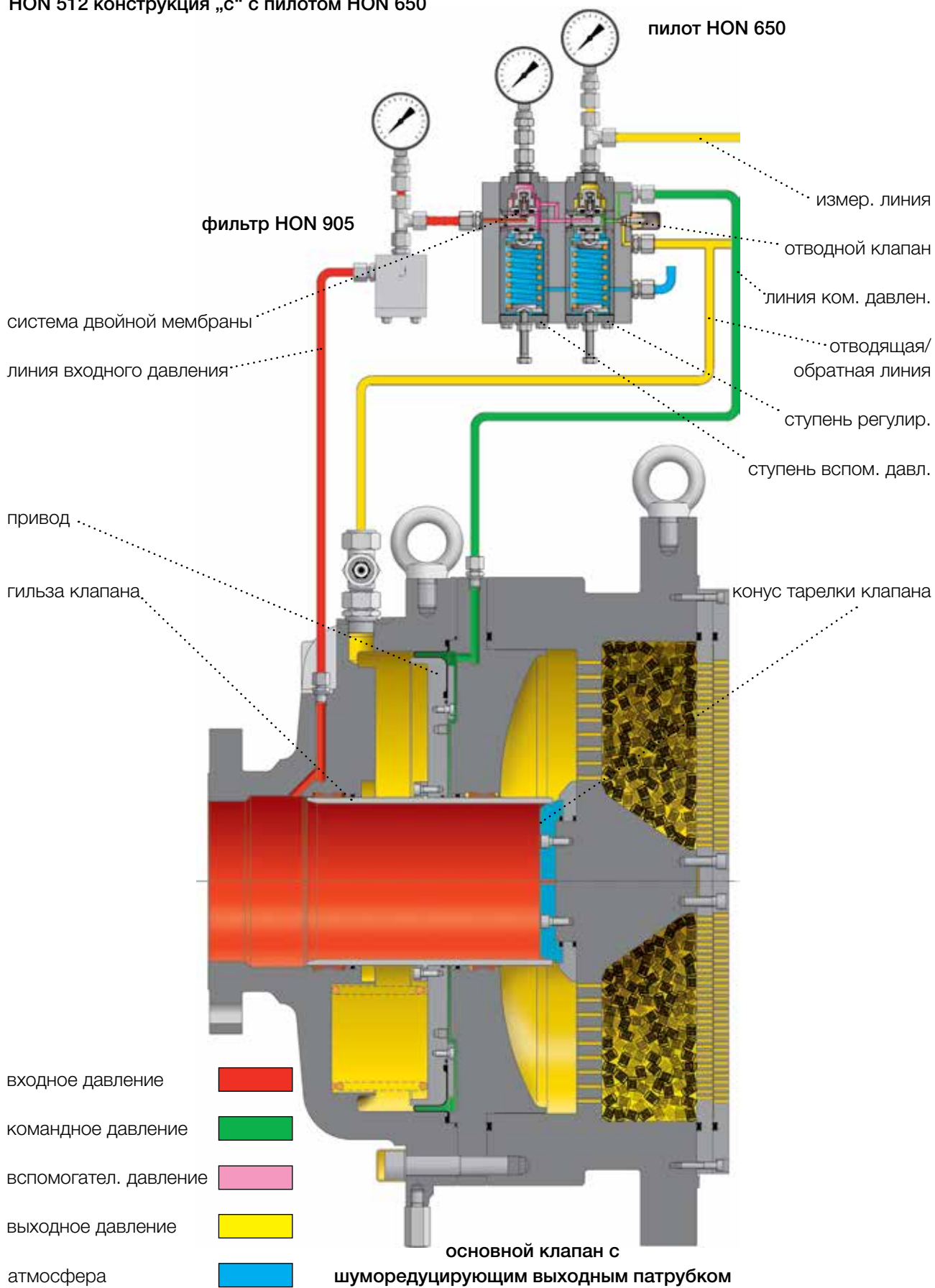
Устройство

HON 512 конструкция „b“ с пилотом HON 650



- входное давление 
- командное давление 
- вспомогательное давление 
- выходное давление 
- атмосфера 

HON 512 конструкция „с“ с пилотом HON 650



РЕГУЛЯТОР ДАВЛЕНИЯ ГАЗА HON 512

Размеры

фланцевое исполнение только для Ду 150, Ду 200, Ду 250

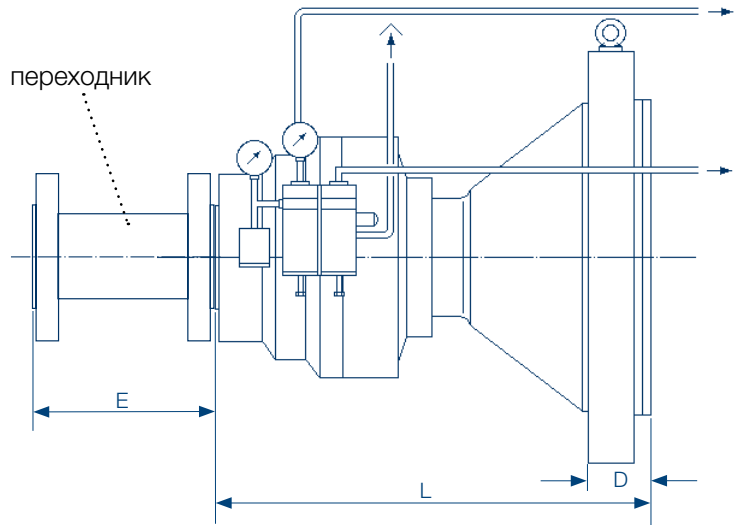
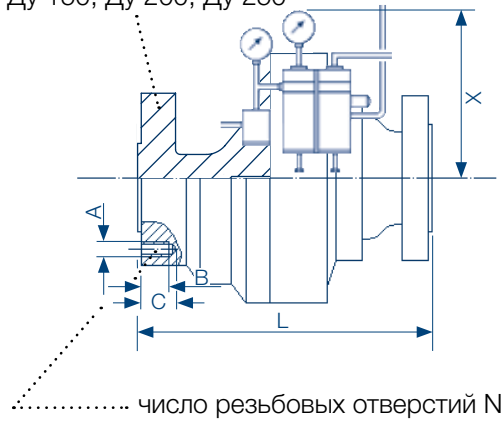


рис. 1: HON 512 - основной клапан с пилотом HON 650

рис. 2: HON 512 - основной клапан с пилотом HON 650, с шуморедуцирующим выходным патрубком и переходником

РАЗМЕРЫ																								
конструкция „b“ - вход с резьбовыми отверстиями / выход со стандартными фланцами																								
размер Ду		Ру 25 и Ру 40						ANSI 300 RF					ANSI 300 RTJ					ANSI 600 RF/RTJ					мин. длина (переход.)	
вход	выход	L	A	B	C	N	L	A	B	C	N	L	A	B	C	N	L	A	B	C	N	D	X	E**
25	25	200					197					210					210							
	100*	360	M12	16	21	4	359	M16	20	25	4	365	M16	20	25	4	365	M16	20	25	4	75	415	180
	150*	360					359					365					365					84		180
50	50	270					267					283					286							
	150*	422	M16	20	25	4	421	M16	20	25	8	429	M16	20	25	8	430	M16	20	25	8	84	460	220
	200*	422					421					429					430					92		220
80	80	310					318					333					337							
	250*	512	M16	20	25	8	516	M20	26	32	8	523	M20	26	32	8	525	M20	26	32	8	100	505	260
100	100	370					368					384					394							
	300*	548	M20	26	32	8	548	M20	26	32	8	555	M20	26	32	8	560	M24	31	38	8	103	540	300
конструкция „c“ - вход/ выход со стандартными фланцами																								
150	150	508					508					508					508							
	300*	550					550					550					550					103	585	350
	400*	550					550					550					550					113		350
200	200	610					610					610					610							
	400*	650					650					650					650					113	670	380
	500*	650					650					650					650					137		380
250 ¹	250	630					630					630					630							
	400*	660					660					660					660					113	670	420
	500*	660					660					660					660					137		420
250 ²	250																							
	500*	752					752					752					752					137	740	420
	600*																					148		420

*) с шуморедуцирующим выходным патрубком (выходной фланец только согласно ANSI 600 RF)

**) Мы рекомендуем устанавливать переходник напротив регулятора, чтобы сделать возможным простой демонтаж регулятора без демонтажа выходного патрубка.

Длина переходника согласно приведенной выше таблице.

1) сокращенное проходное сечение

2) полное проходное сечение

ПРИМЕРНЫЕ ВЕСА В КГ																						
конструкция „b“											конструкция „c“											
входной Ду											входной Ду											
25			50			80			100		150			200			250 ¹			250 ²		
выходной Ду	выходной Ду	выход. Ду	выход. Ду	выходной Ду	выходной Ду	выходной Ду	выходной Ду	выходной Ду	выходной Ду	выходной Ду	выходной Ду	выходной Ду	выходной Ду	выходной Ду	выходной Ду	выходной Ду	выходной Ду	выходной Ду	выходной Ду	выходной Ду		
25	100	150	50	150	200	80	250	100	300	150	300	400	200	400	500	250	400	500	250	500	600	
35	80	90	70	130	150	120	300	180	425	500	580	770	850	1000	1100	980	1100	1200	*	*	*	

1) сокращенное проходное сечение; 2) полное проходное сечение

*) веса по запросу

пример

HON 512 - 50 / 200 - 650 - So

ДИАМЕТР ТРУБЫ		
размер Ду (основной клапан без шуморедуцирующего вых. патрубка)		
вход	выход	конструкция
25	25	b
50	50	b
80	80	b
100	100	b
150	150	c
200	200	c
250	250	c - rb и fb
размер Ду (основной клапан с шуморедуцирующим вых. патрубком)		
вход	выход	конструкция
25	100	b
25	150	b
50	150	b
50	200	b
80	250	b
100	300	b
150	300	c
150	400	c
200	400	c
200	500	c
250	400	c - rb
250	500	c - rb
250	500	c - fb
250	600	c - fb
ТИП ПИЛОТА		
		например HON 650
СПЕЦИАЛЬНОЕ ИСПОЛНЕНИЕ		
требуется детальное описание		So

ТИП

ВХОД

ВЫХОД

ПИЛОТ

специальное исполнение

rb = сокращенное проходное сечение

fb = полное проходное сечение

Дополнительная информация

Если Вы хотите больше узнать о решениях Honeywell для газовой промышленности, то свяжитесь с Вашим контактным лицом на месте или посетите нашу Интернет-страницу www.honeywellprocess.com

ГЕРМАНИЯ

Honeywell Process Solutions

Honeywell Gas Technologies GmbH

Osterholzstrasse 45

34123 Kassel, Германия

Тел.: +49 (0)561 5007-0

Факс: +49 (0)561 5007-107

HON 512
2017-01
© 2017 Honeywell International Inc.

The Honeywell logo is displayed in a bold, red, sans-serif font.