



ООО «РАСКО Газэлектроника»

СЧЕТЧИК ГАЗА РОТАЦИОННЫЙ RVG

**Руководство по эксплуатации
ЛГТИ.407273.001РЭ**

ВНИМАНИЕ! Длительный, безотказный срок службы ротационного счетчика газа RVG обеспечивается соблюдением всех требований настоящего Руководства по монтажу, пуску и эксплуатации счетчика, особенно в начальный период его эксплуатации.

СОДЕРЖАНИЕ

1	ОПИСАНИЕ И РАБОТА	4
1.1	Назначение	4
1.2	Технические характеристики	5
1.3	Состав счетчика	7
1.4	Устройство и работа	7
1.5	Маркировка и пломбирование	8
1.6	Упаковка	9
2	ИСПОЛЬЗОВАНИЕ ПО НАЗНАЧЕНИЮ	9
2.1	Меры безопасности	9
2.2	Подготовка счётчика к использованию	9
2.3	Использование счетчика	14
2.4	Поверка счетчика	18
2.5	Дополнительное оборудование	19
2.6	Рекомендации по защите счетчика от воздействия пневмоудара	21
2.7	Методика оценки технического состояния счетчика с помощью контроля изменения перепада давления	21
2.8	Действия при нештатных ситуациях	23
3	ТЕХНИЧЕСКОЕ ОБСЛУЖИВАНИЕ	24
4	ХРАНЕНИЕ	25
5	ТРАНСПОРТИРОВАНИЕ	26
ПРИЛОЖЕНИЯ		
	Приложение А	27
	Приложение Б	28
	Приложение В	29
	Приложение Г	31
	Приложение Д	33
	Приложение И	34
	Приложение К	35
	Приложение Л	37
	Приложение М	38
	Приложение Н	39
	Приложение П	41
	Приложение Р	43

Счетчик зарегистрирован в Государственном реестре средств измерений под № 16422-10 и допущен к применению на территории Российской Федерации. Счетчик имеет сертификат и соответствует требованиям ТР ТС 012/2011 «О безопасности оборудования для работы во взрывоопасных средах».

Настоящее Руководство по эксплуатации распространяется на счетчик газа ротационный RVG и содержит технические характеристики, описание конструкции, принципа действия, правил монтажа, обслуживания и эксплуатации, а также другие сведения, необходимые для правильного монтажа, запуска и эксплуатации.

Знание настоящего Руководства по эксплуатации обязательно для лиц занимающихся проектированием узлов учета на базе ротационного счетчика газа RVG, их монтажом, обслуживанием.

Примечание. Ввиду совершенствования составных частей счетчика возможны некоторые непринципиальные расхождения, не влияющие на метрологические характеристики, между поставляемыми изделиями и текстом настоящего руководства по эксплуатации.

1 ОПИСАНИЕ И РАБОТА



1.1 Назначение

Счетчик газа ротационный RVG (далее – счетчик) предназначен для измерения объема очищенных и осушенных одно и многокомпонентных неагрессивных газов, таких как природный газ по ГОСТ 5542-2014, пропан, воздух, азот, инертных и других газов.

Внимание! Для учета КИСЛОРОДА и ВОДОРОДА использование счетчика запрещено!

Счетчик допускается применять также на опасных производственных объектах газовой др. промышленности.

Счетчик предназначен для размещения и эксплуатации во взрывоопасных зонах согласно ПУЭ (“Правила устройства электроустановок”), в которых возможно образование смесей газов и паров с воздухом, отнесенных к категориям ПВ и ПС групп Т1-Т4 по ГОСТ 31610.0-2019 (IEC 60079-0:2017).

Счетчик обеспечивает взрывозащиту при подключении электронных корректоров, которые прошли аттестацию на взрывобезопасность в установленном порядке и имеют соответствующие сертификаты по взрывозащищенности.

Счетчик применим для работы с электронными корректорами объема газа ЕК270, ТС220.

В зависимости от конструктивного исполнения счетчики выпускаются в исполнениях «Р», «Б» или «К».

В зависимости от метрологических характеристик счетчики выпускаются в исполнениях «О», «У», «2У».

В зависимости от типа счетного механизма (направления потока газа) счетчики выпускаются в конструктивных исполнениях однонаправленными или двунаправленными.

Вид климатического исполнения счётчика – С2 по ГОСТ Р 52931-2008.

Счетчик устойчив к электромагнитным полям с вертикальной / горизонтальной поляризацией с частотой 80 – 3000 МГц напряженность 10 В/м.

Счетчик устойчив к полям промышленных радиопомех частотой 32 – 200 МГц с величиной напряженности поля 30 дБ (мкВ/м) и частотой 245 – 1000 МГц с величиной напряженности поля 37 дБ (мкВ/м).

Счетчик устойчив к воздействию синусоидальной вибрации в соответствии с требованиями к группе N2 по ГОСТ Р 52931-2008.

Параметры потока измеряемого газа:

- значения чисел Рейнольдса (Re) должны находиться в диапазоне от 10 до $3,5 \cdot 10^6$;
- скорость потока газа зависит от расхода газа.

Счетчик является неремонтируемым в условиях эксплуатации изделием. Ремонт осуществляется в условиях предприятия – изготовителя, или организацией, имеющей на это разрешение предприятия – изготовителя и соответствующие лицензии.

Методика выбора счетчика приведена в Приложении А.

Пример условного обозначения счетчика приведен в Приложении Б.

1.2 Технические характеристики

Основные технические характеристики счетчиков приведены в таблицах 1 - 4.

Таблица 1 – Метрологические и технические характеристики счетчиков в исполнении «Р»

Типо-размер	Условный проход DN	Q _{max} , м ³ /час	Диапазон измерения расхода Q _{min} / Q _{max}							Перепад давления при Q _{max} , Па	
			1:160	1:100	1:80	1:65	1:50	1:30	1:20		
			Q _{min} , м ³ /час								
G16	50	25							0,8	1,3	55
G25	50	40				0,6	0,8	1,3	2,0		80
G40	50	65			0,8	1,0	1,3	2,0	3,0		230
G65	50	100	0,6	1,0	1,3	1,6	2,0	3,0	5,0		490
G100	80	160	1,0	1,6	2,0	2,5	3,0	5,0	8,0		425
G160	80	250	1,6	2,5	3,0	4,0	5,0	8,0	13,0		575
G250	100	400	2,5	4,0	5,0	6,0	8,0	13,0	20,0		810
G400	100	650	4,0	6,5	8,0	10,0	13,0	20,0	32,0		1700
G400	150	650	4,0	6,5	8,0	10,0	13,0	20,0	32,0		1700

Примечание - выпускаются в исполнении «О», «У»

Таблица 2 – Метрологические и технические характеристики счетчиков в исполнении «Б» и «К»

Типо-размер	Условный проход DN	Q _{max} , м ³ /ч	Диапазон рабочих расходов Q _{min} / Q _{max}									Перепад давления при Q _{max} , Па	
			1:250	1:200	1:160	1:130	1:100	1:80	1:65	1:50	1:30		
			Q _{min} , м ³ /ч										
G10 ¹⁾	32	16	–	–	–	–	–	–	–	–	0,3	0,5	200
G10 ¹⁾	40	16	–	–	–	–	–	–	–	–	0,3	0,5	140
G10 ¹⁾	50	16	–	–	–	–	–	–	–	–	0,3	0,5	100
G16 ²⁾	32	25	–	–	–	–	–	–	–	–	0,5	0,8	200
G16 ^{1),2)}	40	25	–	–	–	–	–	–	–	–	0,5	0,8	140
G16 ^{1),2)}	50	25	–	–	–	–	–	–	–	–	0,5	0,8	100
G25 ^{1),2)}	40	40	–	–	–	–	–	0,5	0,6	0,8	1,3		170
G25 ^{1),2)}	50	40	–	–	–	–	–	0,5	0,6	0,8	1,3		150
G40 ¹⁾	40	65	–	–	–	0,5	0,6	0,8	1	1,3	2		380
G40 ¹⁾	50	65	–	–	–	0,5	0,6	0,8	1	1,3	2		300
G65 ¹⁾	50	100	0,4	0,5	0,6	0,8	1	1,3	1,6	2	3		460
G100 ^{1),2)}	80	160	0,6	0,8	1	1,3	1,6	2	2,5	3	5		500
G160 ¹⁾	80	250	1	1,3	1,6	2	2,5	3	4	5	8		620
G160 ¹⁾	100	250	1	1,3	1,6	2	2,5	3	4	5	8		620
G250 ¹⁾	80	400	1,6	2	2,5	3	4	5	6	8	13		800
G250 ¹⁾	100	400	1,6	2	2,5	3	4	5	6	8	13		800
G400 ¹⁾	100	650	2,5	3	4	5	6,5	8	10	13	20		900
G400 ¹⁾	150	650	–	–	4	5	6,5	8	10	13	20		430
G650 ¹⁾	150	1000	–	–	6	8	10	12	16	20	33		500
G1000 ¹⁾	200	1600	–	–	10	12	16	20	24	32	53		650

Примечание: - исполнение счетчика 2У возможно только для рабочих расходов, расположенных справа от углощенной линии.
¹⁾ Исполнение «Б»
²⁾ Исполнение «К»

Зависимость перепада давления на счетчике от расхода газа, приведена на графике в Приложении П.

Таблица 3 – Пределы допускаемой относительной погрешности измерения объема газа

Исполнение	Диапазон объемного расхода	Пределы допускаемой относительной погрешности при измерении объема, %
«О»	от Q _{min} до 0,1·Q _{max} от 0,1·Q _{max} до Q _{max} включ.	±2,0 ±1,0

Исполнение	Диапазон объемного расхода	Пределы допускаемой относительной погрешности при измерении объема, %
«У»	от Q_{\min} до $0,05 \cdot Q_{\max}$ от $0,05 \cdot Q_{\max}$ до Q_{\max} ВКЛЮЧ.	$\pm 2,0$ $\pm 1,0$
«2У»	от Q_{\min} до Q_{\max} ВКЛЮЧ.	$\pm 0,9$

Примечание – Пределы относительной погрешности измерения объема газа нормированы во всем диапазоне рабочих условий счетчика.
Исполнение «2У» только для конструктивных исполнений «Б» и «К»

Таблица 4 - Основные технические характеристики

Наименование характеристики	Значение										
	G10	G16	G25	G40	G65	G100	G160	G250	G400	G650	G1000
Типоразмер											
Порог чувствительности, м ³ /ч:											
–исполнение «Р»	–	0,1	0,1	0,1	0,1	0,16	0,25	0,4	0,65	–	–
–исполнение «Б», «К»	0,08	0,08	0,08	0,08	0,08	0,15	0,15	0,2	0,4	0,7	1
Емкость счетного механизма, м ³	10 ⁶	10 ⁶	10 ⁶	10 ⁶	10 ⁶	10 ⁷	10 ⁷	10 ⁷	10 ⁷	10 ⁷	10 ⁸
Объем измерительной камеры, дм ³											
–исполнение «Р»	–	0,56	0,56	0,56	0,56	1,07	2,01	2,54	3,65	–	–
–исполнение «Б»	0,51	0,95	0,95	0,95	0,95	2,78	3,1	4,5	4,68	15,7	19,7
–исполнение «К»	–	0,51	0,51	–	–	1,17	–	–	–	–	–
Цена деления ролика младшего разряда, м ³	0,002					0,02					0,2
Цена оборота ролика младшего разряда, м ³	0,1					1					10
Рабочее давление измеряемой среды, МПа, не более	1,6										
Температура измеряемой среды, °С	от -30 до +70										
Счетный механизм	8-разрядный										
Условия эксплуатации:											
– температура окружающей среды, °С	от -40 до +70										
– относительная влажность, %	98										
– атмосферное давление, кПа	от 96 до 104										
Маркировка взрывозащиты	1 Ex ib IIB T4 Gb X										
Степень защиты оболочки по ГОСТ 14254–2015	IP65										
Средний срок службы, лет	12										
Средняя наработка на отказ, ч	100000										

1.3 Состав счетчика

1.3.1 Счетчик состоит из следующих основных частей:

- корпус (алюминиевый сплав);
- крышка задняя и основание с подшипниками;
- крышка передняя;
- два ротора, синхронно вращающихся в противоположных направлениях за счет зубчатых колес синхронизатора;
- многоступенчатый редуктор;
- магнитная муфта;
- 8-ми разрядный роликовый счетный механизм.

Примечание - Детали счетчика, соприкасающиеся с рабочей средой, изготовлены из алюминиевого сплава и имеют специальное антикоррозионное покрытие. Корпус, два ротора, основания, передняя и задняя крышка образуют измерительную камеру счетчика.

1.3.2 В комплект поставки счетчика входят составные части и документация, приведенные в таблице 5.

Таблица 5 - Комплект поставки счетчика

Наименование	Обозначение	Количество
Счетчик газа ротационный RVG	ЛГТИ.407273.001	1
Руководство по эксплуатации ¹⁾	ЛГТИ.407273.001РЭ	1
Паспорт	ЛГТИ.407273.001ПС	1
Сетка коническая защитная		1
Емкость с маслом ²⁾		
Шильдик входного штуцера отбора давления «Р»		1
Шильдик направления потока газа		1
Датчик импульсов низкочастотный ТВ49 (для исп. «Б» и «К»)	ЛГТИ.408112.004	1
Примечания – Шильдики «Р» и направления потока газа могут быть установлены на счетчик, если при заказе счетчика указано направление потока газа. ¹⁾ В бумажной и/или электронной форме. ²⁾ В соответствии с типоразмером счетчика (см. Приложение Р)		

1.3.3 Дополнительное оборудование, поставляемое по специальному заказу:

- датчик импульсов низкочастотный ТВ49 (до 2 шт.);
- высокочастотный датчик импульсов А1К исполнение «Б». Установка в счетчик производится на заводе-изготовителе;
- корректор объема газа ЕК270, ТС220;
- дополнительный фильтр конический сетчатый. При заказе указывать DN счетчика;
- фильтр газа ФГ16;
- комплект прямых участков КПУ.

1.4 Устройство и работа

1.4.1 Счетчик работает по принципу вытеснения строго определенного объема газа вращающимися роторами. Объем вытесненного газа определяется объемом измерительной камеры счетчика, образованной внутренней поверхностью корпуса и поверхностями двух синхронно вращающихся в противоположных направлениях роторов. Вращательное движение роторов через редуктор и магнитную муфту передается на 8–ми разрядный счетный механизм, который регистрирует число оборотов роторов, а, следовательно, и объем газа, прошедший через счетчик. Таким образом, один поворот системы роторов соответствует передаче определенного объема газа со входа счётчика на его выход. Цифры счетного механизма, стоящие после запятой, выделены рамкой.

Для удобства считывания показаний корпус счетного механизма имеет возможность поворачиваться вокруг своей оси на 355°.

Габаритные размеры и масса счетчиков приведены в Приложении В.

Устройство счетчика показано в Приложении Г.

1.4.2 Штуцеры отбора давления расположены на корпусе счётчика и позволяют производить измерение давления на входе и выходе счетчика. Штуцер отбора давления на входе обозначен «Р» (шильдик «Р» может быть не установлен на заводе-изготовителе, а входить в комплект поставки. Инструкцию по установке шильдика см. п. 2.2.2.7) и служит для подключения датчика давления входящего в состав корректора объема газа. Соединение штуцеров отбора давления с сигнальными линиями по типоразмеру соединения 7-2-6 ГОСТ25164-96. Штуцеры отбора давления возможно использовать для контроля перепада давления на счетчике.

Замена штатных штуцеров отбора давления, установленных на заводе-изготовителе, запрещена. Такая замена является изменением конструкции счетчика.

1.4.3 На корпусе счетчика расположены два отверстия с резьбой М10х1, в которые могут быть установлены защитные гильзы датчиков температуры. При отсутствии защитных гильз датчиков температуры отверстия закрыты резьбовыми заглушками.

1.5 Маркировка и пломбирование

1.5.1 На счётчике должны быть размещены шильдики, на которых указано:

- условное обозначение счетчика;
- тип счетчика;
- условный проход;
- минимальный, максимальный расходы, м³/ч;
- рабочее давление, МПа;
- диапазон температур окружающей среды;
- порядковый номер по системе предприятия-изготовителя;
- страна-изготовитель;
- товарный знак предприятия-изготовителя;
- год изготовления;
- обозначение ТУ;
- давление испытания счетчика на прочность, МПа;
- номер реестра СИ;
- маркировка степени защиты от внешних воздействий IP65;
- знак утверждения типа;
- маркировка взрывозащиты 1 Ex ib IIB T4 Gb X;
- знак сертификата соответствия ТР ТС, Ex;
- электрические параметры искробезопасных цепей.

1.5.3 На счетчике установлен шильдик направления потока измеряемого газа.

1.5.4 Штуцер отбора давления на входе обозначен шильдиком «Р»;

1.5.5 На счетчике должны быть опломбированы:

1.5.5.1 Для исполнения «Р»:

- крышка счетного механизма (2 пломбы со знаком поверки);
- места сочленения корпуса с передней и задней крышками (клеякие пломбы).

1.5.5.2 Для исполнений «Б» и «К»:

- передняя и задняя крышки (2 пломбы завода-изготовителя или организации, выполнявшей ремонт);
- крышка счетного механизма (знак поверки)

1.5.6 Маркировка транспортной тары имеет основные, дополнительные и информационные надписи, манипуляционные знаки: «Осторожно, хрупкое!», «Верх не

кантовать», «Бойтесь сырости». Допускается маркировку транспортной тары и информационные знаки выполнять на ярлыке по ГОСТ 14192.

1.6 Упаковка

На фланцах счетчика входной и выходной каналы должны быть закрыты пластмассовыми заглушками либо пленкой на самоклеящейся основе с логотипом фирмы.

Счетчик упаковывают в короб из гофрокартона или деревянный ящик. Вместе со счетчиком в ящик либо упаковочную коробку вкладывается:

- упаковочный лист;
- паспорт и руководство по эксплуатации в полиэтиленовом пакете;
- ламинированный шильдик с правилами запуска и остановки счетчика;
- флаконы с маслом;
- сетка коническая защитная в полиэтиленовом пакете;
- если при заказе на счетчик не указано направление потока газа, то со счетчиком также упаковывают шильдики «Р» и направления потока газа.

2 ИСПОЛЬЗОВАНИЕ ПО НАЗНАЧЕНИЮ

2.1 Меры безопасности

2.1.1 Установка, ввод в эксплуатацию, техническое обслуживание и поверка счетчика производится организацией, имеющей лицензию на производство этих работ.

Счетчик является неремонтируемым в условиях эксплуатации изделием, ремонт осуществляется в условиях предприятия–изготовителя, или предприятием, имеющим на это разрешение предприятия–изготовителя.

2.1.2 Технический персонал, проводящий монтаж и обслуживание счетчиков, должен быть ознакомлен с принципом работы, руководством по эксплуатации и допущен для проведения данных работ.

2.1.3 При монтаже, подготовке к пуску, эксплуатации и демонтаже счетчика соблюдать меры предосторожности в соответствии с требованиями правил техники безопасности (ПТБ), установленными на объекте и регламентируемыми при работе с пожароопасными и взрывоопасными газами, с газами под давлением, в том числе пользоваться инструментом, исключая возникновение искры.

2.1.4 Все работы по монтажу и демонтажу выполнять при отсутствии давления газа в трубопроводе, где установлены счетчики.

2.1.5 При монтаже, обслуживании, эксплуатации счетчика необходимо руководствоваться требованиями ГОСТ 12.1.004, ГОСТ 12.1.010, ГОСТ12.2.007.0-75, ПУЭ, ПТЭ "Правила технической эксплуатации.

2.1.6 Для чистки счетчиков необходимо использовать только влажную ткань.

2.1.7 Перемещение счетчиков G160, G250, G400, G650 и G1000 к месту монтажа должны осуществляться талиями, автопогрузчиками и другими аналогичными средствами. На корпусах этих счетчиков предусмотрены специальные резьбовые отверстия для установки рым-болтов. При перемещении счетчика не допускается крепление тросов за корпус счетного механизма.

Внимание! Счетчик не допускается перемещать за корпус счетного механизма.

2.2 Подготовка счетчика к использованию

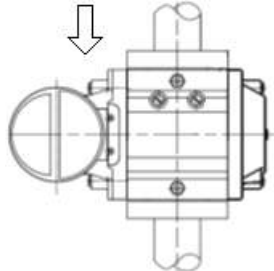
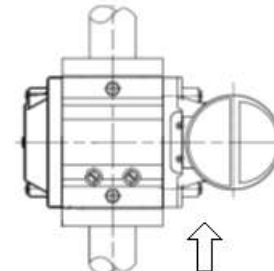
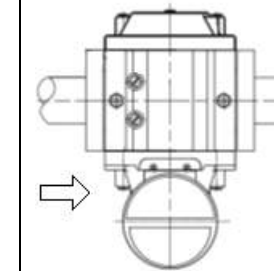
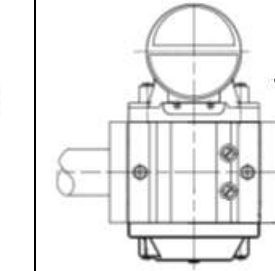
2.2.1 Требования, которые необходимо учитывать при установке счётчика:

- счетчики следует устанавливать в закрытом помещении или под навесом, обеспечивающим защиту от внешних атмосферных осадков;
- счетчик может устанавливаться как на горизонтальных, так и вертикальных участках трубопровода. Требования к расположению счетчика согласно Приложения Ж;

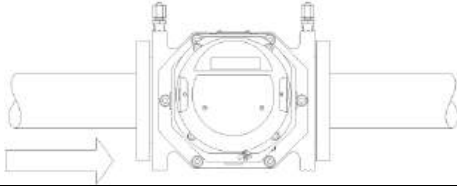
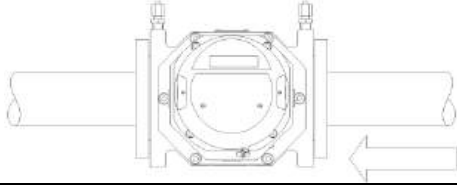
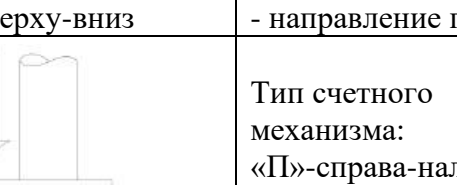
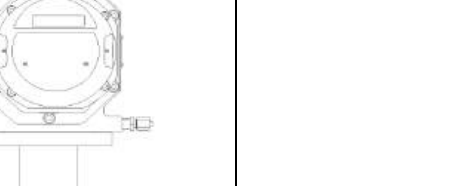
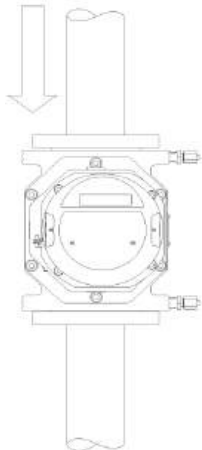
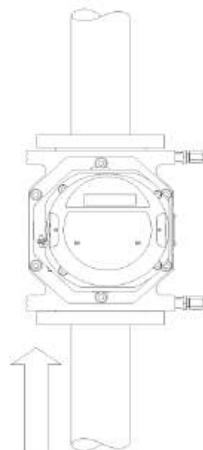
- направление потока газа через счетчик при монтаже на горизонтальном участке может быть, как слева направо, так и справа налево, а при монтаже на вертикальном участке может быть, как сверху вниз, так и снизу-вверх;

- направление потока газа определяется при заказе счетчика. Допустимые схемы монтажа представлены в таблице 6;

Таблица 6 – Схемы монтажа счетчика
Исполнение «Р»

Вертикальный монтаж		Горизонтальный монтаж	
- направление потока газа сверху-вниз	- направление потока газа снизу-вверх	- направление потока газа слева-направо	- направление потока газа справа-налево
			

Исполнения «Б» и «К»

Тип счетного механизма	Горизонтальный монтаж
«Л»-слева-направо, «Д»- двунаправленный	- направление потока газа слева-направо 
	- направление потока газа справа-налево 
«П»-справа-налево, «Д»- двунаправленный	- направление потока газа справа-налево 
	- направление потока газа слева-направо 
Вертикальный монтаж	
- направление потока газа сверху-вниз	- направление потока газа снизу-вверх
Тип счетного механизма: «Л»-слева-направо, «Д»- двунаправленный 	Тип счетного механизма: «П»-справа-налево, «Д»- двунаправленный 

- место установки счетчика на трубопроводе следует выбрать так, чтобы предохранить его от ударов, производственной вибрации, механических воздействий и внешнего постоянного или переменного магнитного поля;

- счетчики не рекомендуется устанавливать в нижней части трубопровода, где возможно скопление конденсата;

- при наличии в газе конденсирующихся примесей воды счетчик следует располагать на вертикальном участке трубопровода при направлении потока газа сверху- вниз;
- прямые участки до и после счетчика во всем диапазоне рабочих давлений не требуются;
- при монтаже счетчика не предъявляется, каких - либо требований к величине несоосности счётчика и трубопровода и к степени некруглости трубопровода. Счетчик может быть установлен в непосредственной близости от фильтра газа или регулятора давления газа, а также иных местных сопротивлений в том числе конфузоров и диффузоров;
- допустимая разность внутреннего диаметра измерительного трубопровода и диаметра условного прохода счетчика $\pm 10\%$. Диаметр условного прохода (или его номинальный диаметр) RVG не совпадает с истинным внутренним диаметром счетчика. Поэтому, при проведении проверки реализации МИ нужно сравнивать средний внутренний диаметр сечений измерительного трубопровода не с истинным внутренним диаметром счетчика, а с диаметром его условного прохода;
- при установке счетчика в качестве ответных фланцев необходимо использовать фланцы типов 01, 11 с исполнением уплотнительной поверхности «В» по ГОСТ 33259. Размеры уплотнительных поверхностей фланцев и размеры фланцев выбирают по ГОСТ 33259. Внутренний диаметр фланцев и количество отверстий под болты выбирают из ряда 2. В месте сопряжения счетчика и измерительного трубопровода допускается уступ, обусловленный различием значений внутренних диаметров фланца и счетчика;
- рекомендуется избегать монтажа в трубопровод различного оборудования, установленного до счётчика, с использованием переходников, требующих применения тефлоновой ленты, так как имеется вероятность попадания частиц тефлона в измерительную камеру счетчика;
- допускается устанавливать специальные подпорки под счетчики типоразмера G160, G250, G400, G650 и G1000 при их монтаже в трубопровод;
- минимальное расстояние счетчика от стены в горизонтальной плоскости, которое должно обеспечивать доступ для его технического обслуживания, в соответствии с рисунком 1 и таблицей 7.

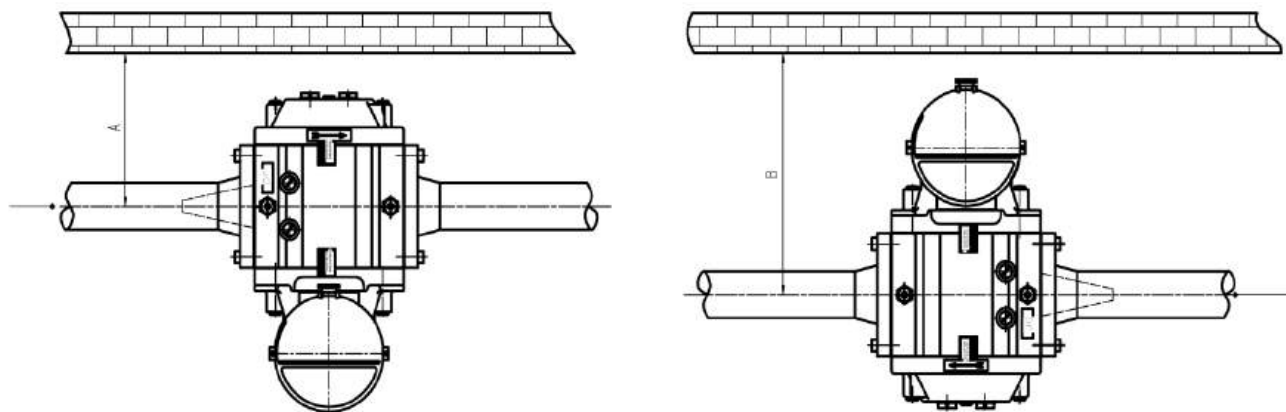


Рисунок 1. Минимальное расстояние счетчика до стены

Таблица 7 – Расстояние счетчика до стены

Типоразмер счетчика	А, мм		В, мм
	исполнение «Р»	исполнения «Б» и «К»	исполнение «Р»
G10-G65	180	200	250
G 100	220	240	300
G 160	220	250	310
G 250	245	300	340
G 400	280	400	435
G650	-	470	-
G1000	-	500	-

2.2.2 Подготовка счетчика к монтажу на трубопровод

ВНИМАНИЕ! Монтаж и ввод в эксплуатацию счетчика должны выполняться организациями, имеющими официальное право на проведение данных работ. В противном случае гарантийные обязательства фирмы - изготовителя не сохраняются.

2.2.2.1 Вскрыть ящик и проверить комплектность поставки согласно данным, указанным в паспорте на счётчик.

2.2.2.2 Перед монтажом необходимо внимательно осмотреть счетчик. Убедиться, что на корпусе счетчика нет забоин, вмятин, следов коррозии и проверить целостность пломб.

2.2.2.3 Освободить входной и выходной фланцы счетчика от заглушек. Проверить вращение роторов легкой продувкой. Роторы должны легко и плавно вращаться. Убедиться, что ролики счетного механизма вращаются.

2.2.2.4 До установки счетчика необходимо тщательно очистить внутренние поверхности трубопровода от сварочного грата и прочих механических загрязнений. Для этого следует продуть трубопровод сжатым воздухом в направлении расхода газа.

2.2.2.5 Не допускается проведение гидравлических испытаний газопровода с установленным счётчиком. Счётчик должен быть установлен на своё место после завершения гидравлических испытаний трубопровода. Перед установкой счетчика трубопровод должен быть высушен и очищен.

2.2.2.6 Не допускается проведение сварочных работ на трубопроводе в непосредственной близости от места установки счётчика без предварительного демонтажа счётчика.

2.2.2.7 Для задержки сварочного грата, окалины и других твердых частиц, образовавшихся после проведения ремонтных либо монтажных работ на трубопроводе, необходимо устанавливать перед счетчиком защитную сетку коническую, входящую в комплект поставки. Сетка устанавливается на входе счётчика между ответным фланцем трубопровода и входным фланцем счетчика и двумя уплотнительными прокладками конусом навстречу потоку газа.

Установка сетки является временной мерой. После примерно месяца эксплуатации счетчика, либо после выполнения ремонтных работ на трубопроводе сетку необходимо демонтировать. В противном случае с течением времени может наступить предельная степень засоренности сетки, после чего она может быть вдавлена внутрь счетчика потоком газа, что приведет к немедленному выходу счетчика из строя.

После демонтажа сетки следует произвести ее очистку и промывку. Впоследствии, коническую сетку необходимо устанавливать перед счетчиком всякий раз после выполнения, каких - либо монтажных или ремонтных работ на участке трубопровода до счетчика.

Графики зависимости величины потери давления на конической сетке от величины расхода газа при условии, что она находится в чистом состоянии, приведены в Приложении И.

2.2.2.8 В случае установки счетчика на вертикальном участке трубопровода с направлением потока газа снизу вверх рекомендуется на выходе счетчика устанавливать дополнительно вторую коническую сетку, монтаж которой производится аналогично монтажу сетки, устанавливаемого на входе счетчика. Вторая сетка поставляется по доп. заказу.

2.2.2.9 В случае крепления штатного фильтра непосредственно к фланцу счетчика, установка защитной конической сетки не требуется.

2.2.2.10 Для обеспечения надёжной работы счетчика в течение длительного срока эксплуатации участок трубопровода перед счетчиком должен быть снабжен фильтром для очистки газа от механических примесей со степенью фильтрации не хуже 0,080 мм. Рекомендуется применение фильтров газа серии ФГ16 либо ФГ16-В производства ООО «РАСКО Газэлектроника» со степенью фильтрации 0,080 мм и 0,005 мм соответственно. Фильтр не входит в комплект поставки счетчика.

2.2.2.11 Для качественной очистки газа фильтр перед счетчиком рекомендуется устанавливать не далее 3 метров от фланца счетчика.

2.2.2.12 Не рекомендуется использование волосяных фильтров газа. Во время пульсации потока со струей газа могут уноситься частицы волосяного фильтрующего элемента.

ВНИМАНИЕ! Опыт эксплуатации ротационных счетчиков показывает, что установка перед счетчиком фильтра тонкой очистки резко снижает вероятность заклинивания роторов твердыми частицами с размерами более 0,1 мм, попадающими в измерительную камеру, и обеспечивает надежную работу счетчика на весь период его эксплуатации.

2.2.3 Правила выполнения монтажа счётчика в трубопровод

- монтаж счётчика следует проводить в строгом соответствии с настоящим Руководством;
- при монтаже счетчиков для уплотнения фланцевых соединений могут использоваться прокладки из различных материалов, допущенных к применению в газовом хозяйстве. Уплотнительные прокладки должны иметь ровные, без «бахромы» края по внутреннему и наружному контуру. Установку уплотнительных прокладок следует производить таким образом, чтобы они не выступали во внутренний диаметр трубопровода; С целью улучшения герметичности монтажа счетчика рекомендуется наносить на обе стороны прокладки тонкий слой смазки MOLYKOTE 111 Compaund.

- для крепления счетчиков DN32, DN40, DN50, DN80, DN100 необходимо использовать болты М16. Длину болтов следует выбирать таким образом, чтобы обеспечить ввинчивание их в монтажные резьбовые отверстия, выполненные в корпусе счётчика на глубину от 16 до 22 мм. Для счетчиков DN150 и DN200 используются болты М20, глубина ввинчивания для исполнения «Р» 25...28 мм, для исполнения «Б» 40...45 мм. Резьбу болтов необходимо предварительно смазать техническим вазелином или солидолом. Не допускается использовать болты с поврежденной резьбой. Рекомендуемый максимальный момент затягивания болтов в зависимости от типоразмера счетчика приведен в таблице 8.

Таблица 8 - Рекомендуемый максимальный момент затягивания болтов

Типоразмер счетчика	Рекомендуемый максимальный момент затягивания, Н·м
G10-G65	60
G100	55
G160, G250, G400 DN100	60
G400 DN150	70
G650	85
G1000	100

- для крепления фильтра тонкой очистки ФГ16 DN50 и DN80 непосредственно к фланцу счетчика допускается использовать шпильки М16 с ввинчиваемыми концами по ГОСТ22034;

- не допускается вести монтаж счетчика между непараллельными фланцами трубопровода. Несимметричное напряжение корпуса счетчика во время затяжки болтов может привести к заклиниванию роторов;

- монтаж счётчика следует производить таким образом, чтобы продольная и поперечная оси счетчика, установленного в трубопровод, были расположены в соответствии с требованиями Приложения Ж;

- счетчик следует устанавливать так, чтобы направление стрелки на его корпусе совпадало с направлением потока газа в трубопроводе.

2.2.4 Рекомендуемые схемы монтажа:

Правильный пуск и останов счетчика, а также правильная эксплуатация возможны только в случае применения специально предусмотренных для этого запорных устройств до и после счетчика в соответствии с рисунками 8 и 9.

2.2.4.1 Рекомендуемая схема установки счетчика в трубопровод с рабочим давлением до 0,6 МПа приведена на рисунке 2

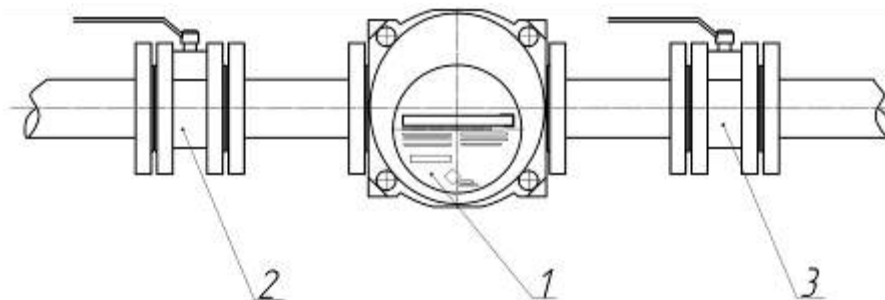


Рисунок 2. Установка счетчика без перепускного канала
1–счетчик; 2, 3– запорные устройства до и после счетчика.

2.2.4.2 Рекомендуемая схема установки счетчика в трубопровод с рабочим давлением свыше 0,6 МПа приведена на рисунке 3.

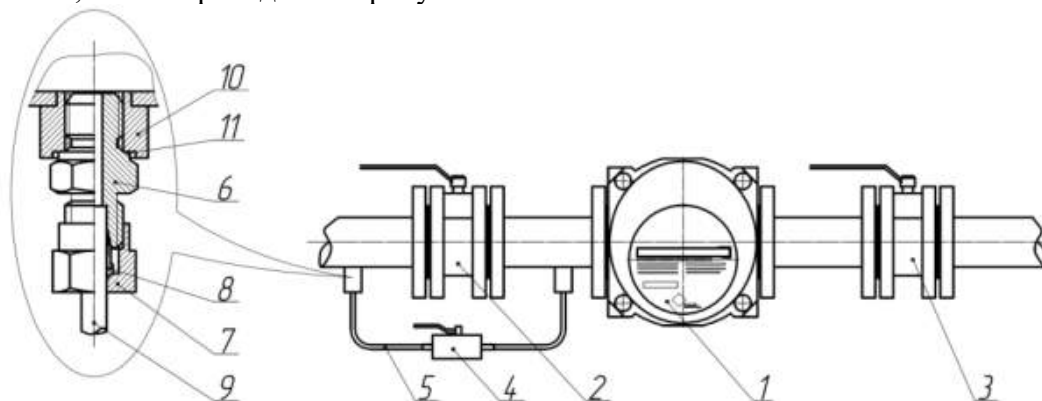


Рисунок 3. Установка счетчика с перепускным каналом
1 – счетчик; 2,3 – запорные устройства до и после счетчика; 4 – кран перепускного канала; 5 – перепускной канал.

Перепускной канал 5 позволяет избежать возникновения резкого перепада давления на счетчике в момент открытия запорного вентиля 2. Во избежание образования в перепускном канале конденсата, его следует располагать в верхней части трубопровода.

В монтажный комплект перепускного канала КН1 входят: 4 – двухпозиционный кран с комплектом штуцеров, уплотнительных втулок и накидных гаек 1 шт; 6 – штуцер 2 шт; 7 – гайка накидная 2 шт; 8 – втулка уплотнительная 2 шт; 9 - импульсная трубка L=300мм 2 шт; 10 – свариваемые бобышки 2 шт; 11 – прокладки 2 шт.

Запорные устройства 2 и 3 рекомендуется устанавливать не далее 1 метра от счетчика.

2.3 Использование счетчика

2.3.1 Пуск и останов счетчика

ВНИМАНИЕ! Пуск и останов счетчика в процессе его эксплуатации должны выполнять лица, внимательно изучившие настоящее руководство и допущенные до выполнения этих видов работ.

2.3.1.1 Подготовка к пуску

- после монтажа счётчика в трубопровод необходимо залить масло в крышки редуктора и синхронизатора через специальные отверстия, соблюдая требования раздела 3 «Техническое обслуживание»;

ВНИМАНИЕ! Сливать масло из счётчика и заполнять маслом счетчик, находящийся под избыточным давлением газа не допускается.

- при всех вариантах и на всех стадиях пуска расход газа, проходящего через счетчик, ни в коем случае не должен превышать значение максимального расхода (Q_{max}), указанного в паспорте счетчика;

- до начала пуска счётчика все запорные устройства на трубопроводе, в соответствии с рисунком 4, должны быть закрыты;

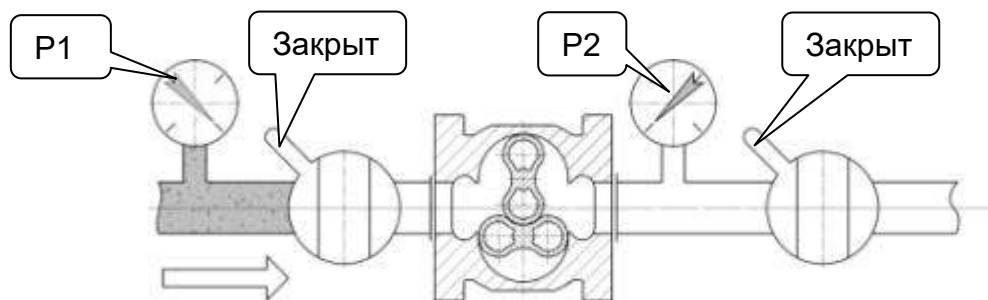


Рисунок 4. Положение запорных устройств до начала пуска

- направление потока газа должно быть строго по стрелке, установленной на корпусе счетчика газа.

2.3.1.2 Пуск счетчика без использования перепускного канала

1) Очень медленно, в соответствии с рисунком 5, приоткрываем примерно на четверть запорное устройство до счетчика. Последний ролик счетного механизма должен в это время быть неподвижен. В противном случае проверить герметичность запорного устройства после счетчика. Скорость повышения давления газа в трубопроводе не должна превышать $0,035 \text{ МПа/с}$ ($0,35 \text{ кгс/см}^2 / \text{с}$);

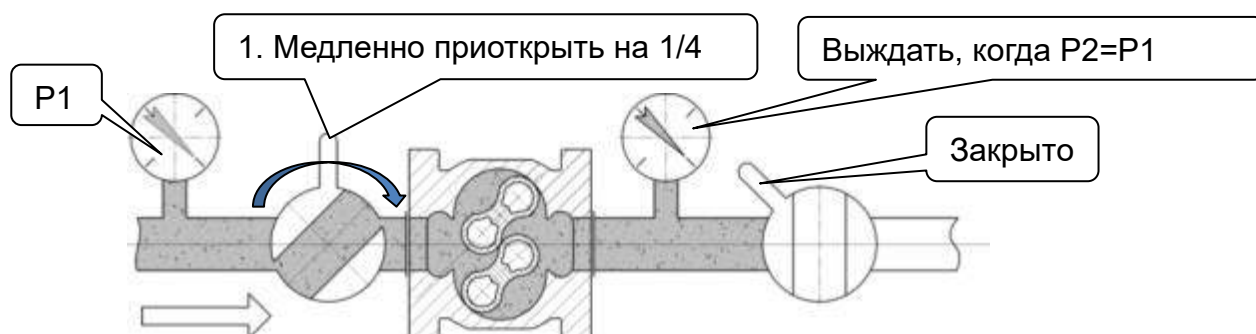


Рисунок 5. Начальное открытие запорного устройства.

2) Когда давление на участке трубопровода, на котором установлен счетчик (P2), уравнивается с давлением в подводящем трубопроводе (P1), медленно открыть запорное устройство перед счетчиком полностью, в соответствии с рисунком 6;



Рисунок 6. Полное открытие запорного устройства до счетчика

3) Очень медленно открываем запорное устройство после счетчика до начала вращения роторов, которое можно определить по вращению последнего цифрового ролика счетного

4) Когда будет полностью открыто запорное устройство после счетчика, медленно закрыть кран перепускного канала;

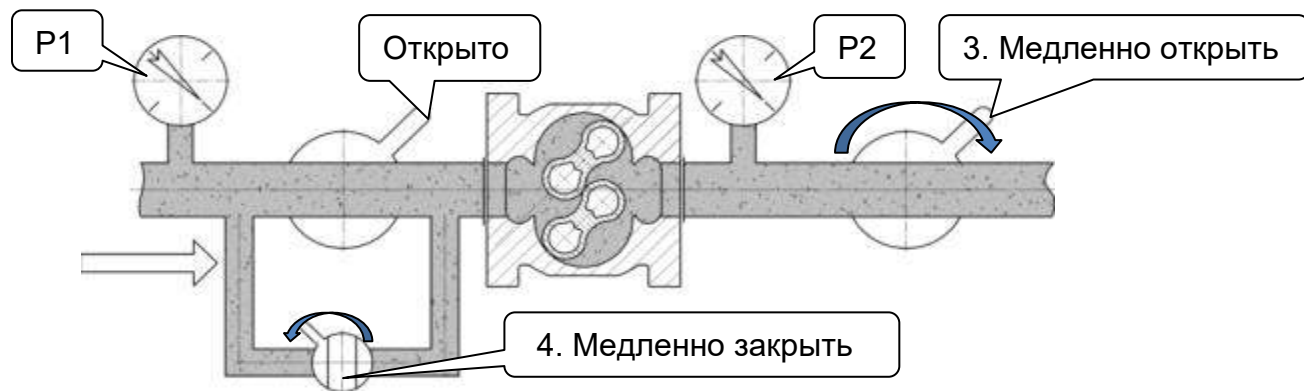


Рисунок 10. Окончательный запуск

ВНИМАНИЕ! Если во время открытия запорного устройства после счетчика роторы вращаются неравномерно (прослушивается постукивание или неравномерные толчки), немедленно запорное устройство закрыть. Затем закрыть запорное устройство до счетчика. После устранения причин произвести повторный запуск счетчика. Причинами неравномерного вращения могут быть неравномерность затяжки крепежных болтов, не параллельность монтажных фланцев, попадание мусора в измерительную камеру.

2.3.1.4 Остановка счетчика

1) Очень медленно закрыть запорное устройство после счетчика в соответствии с рисунком 11. Роторы должны полностью остановиться. Если роторы продолжают вращаться, проверить запорное устройство на герметичность.

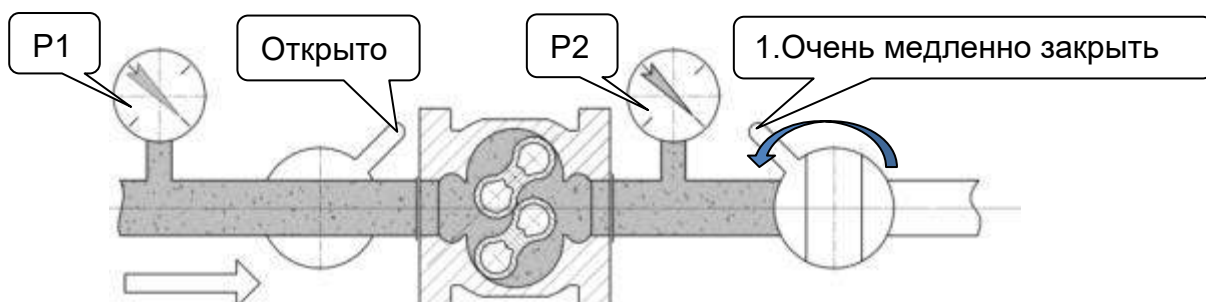


Рисунок 11. Начало остановки счетчика

Очень медленно закрыть запорное устройство до счетчика. Сбросить давление газа в счетчике (при необходимости, например в случае, когда останов производится для демонтажа счетчика).

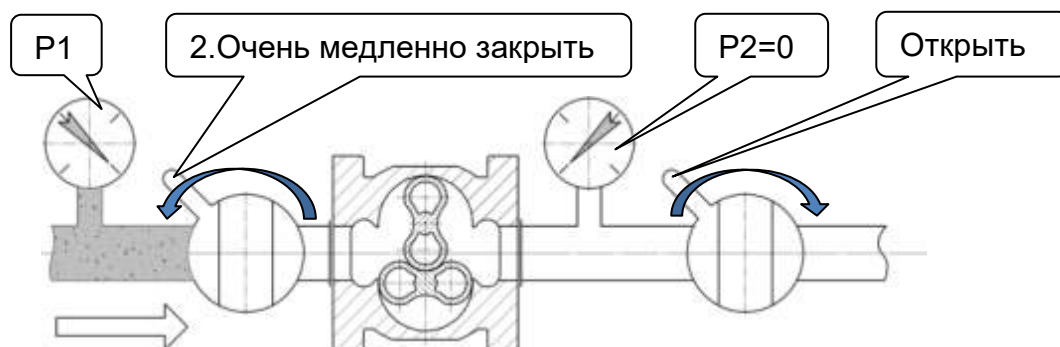


Рисунок 12. Полная остановка счетчика

2.3.1.5 Оценка результатов запуска

Показателем нормального функционирования счетчика является вращение последнего ролика счетного механизма во всем диапазоне расходов газа. Допускается легкая неравномерность вращения ролика.

ВНИМАНИЕ! Резкое открытие запорных устройств при пуске счётчика приводит к скачкообразному увеличению расхода газа, проходящего через счётчик, и возникновению ударной волны, что в совокупности может привести к выходу счётчика из строя.

2.3.1.6 Неправильный запуск

В результате резкого открытия запорных устройств возникает ударная волна, которая может привести к выходу счетчика из строя.

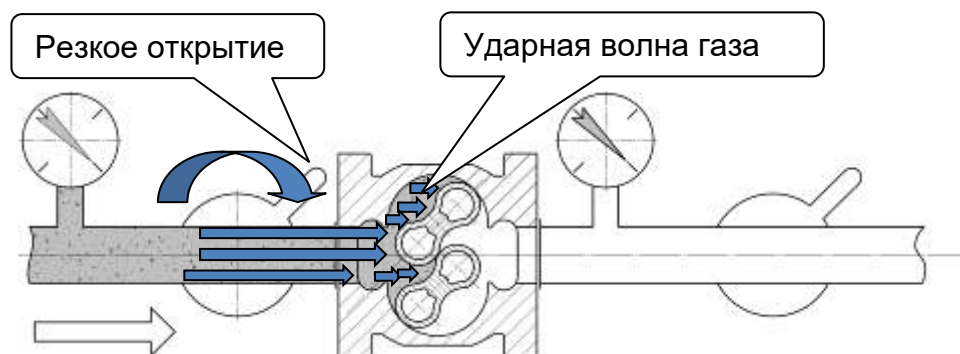


Рисунок 13. Возникновение ударной волны в результате неправильного запуска

2.3.2 Применение счётчика для работы в импульсном режиме:

- счетчик может эксплуатироваться в системах, в которых поток газа имеет импульсный (прерывистый) характер без каких – либо ограничений;
- если рабочее (избыточное) давление в трубопроводе, в импульсном режиме эксплуатации, превышает значение 0,05МПа, для защиты счетчика от динамических нагрузок, связанных с резкими изменениями величины расхода газа и величины рабочего давления, рекомендуется установка предохранительной шайбы.

Геометрические размеры предохранительных шайб для счётчиков различных типоразмеров приведены в Приложении К. Также в Приложении К приведены графики зависимости перепада давления на предохранительных шайбах в зависимости от расхода газа.

Предохранительная шайба устанавливается непосредственно на выходе счетчика между ответным фланцем трубопровода и выходным фланцем счетчика и двумя уплотнительными прокладками.

ВНИМАНИЕ! Во избежание выхода счетчика из строя в результате пневмоудара при настройке системы защиты (электромагнитных клапанов-отсекателей), обязательно вместо счетчика устанавливать технологическую катушку.

В процессе эксплуатации, после срабатывания клапанов-отсекателей, для повторного запуска счетчика необходимо соблюдать последовательность действий, согласно п. 2.3.1 «Запуск и останов счетчика» настоящего Руководства.

2.4 Поверка счетчика

Поверка счетчика осуществляется по документам, указанным в описании типа, размещенном в Федеральном информационном фонде по обеспечению единства измерений. Методика поверки приведена в Приложении Л.

Основные средства поверки:

Рабочий эталон 1 разряда в соответствии с Приказом Росстандарта от 11.05.2022 г. № 1133 «Об утверждении государственной поверочной схемы для средств измерений объемного и массового расходов газа» соотношение доверительных границ относительной погрешности рабочих эталонов первого разряда и пределов допускаемой относительной погрешности средств измерений должно быть не более 1/2,5 (1/3 для Республики Беларусь).

Допускается применение аналогичных средств поверки, обеспечивающих определение метрологических характеристик поверяемых СИ с требуемой точностью.

Относительная погрешность счетчика при измерении объема газа определяется при следующих значениях объемного расхода:

- $Q_{min}; 0,1 \cdot Q_{max}; 0,2 \cdot Q_{max}; 0,5 \cdot Q_{max}; Q_{max}$ (исполнение Р, «О»),
- $Q_{min}; 0,05 \cdot Q_{max}; 0,2 \cdot Q_{max}; 0,5 \cdot Q_{max}; Q_{max}$ (исполнение Р, «У»),
- $Q_{min}; 0,1 \cdot Q_{max}; 0,5 \cdot Q_{max}; 0,8 \cdot Q_{max}; Q_{max}$ (исполнение Б или К, «О» или «2У»),
- $Q_{min}; 0,05 \cdot Q_{max}; 0,5 \cdot Q_{max}; 0,8 \cdot Q_{max}; Q_{max}$ (исполнение Б или К, «У»),

где Q_{min} , Q_{max} – минимальный и максимальный измеряемый объемный расход счетчика соответственно, м³/ч.

Интервал между поверками счетчиков - 5 лет.

Данные для расчета C_p различных датчиков импульсов приведены в Приложении М.

2.5 Дополнительное оборудование

Счетчики могут быть дополнительно оснащены датчиками импульсов различных типов.

Датчики импульсов предназначены для формирования импульсов, пропорциональных объему прошедшего через счетчик газа, для внешних устройств (например, электронных корректоров объемов газа).

Подключение всех датчиков импульсов к внешним устройствам должно осуществляться экранированным кабелем.

Ротационный счетчик газа RVG регистрирует прошедший объем газа при рабочих условиях. Для приведения измеренного объема газа к стандартным условиям счетчик может быть по заказу укомплектован электронным корректором ЕК270, ТС220. Для формирования импульсов, количество которых пропорционально прошедшему объему газа, служат датчики импульсов. Для счетчиков газа RVG используются два типа датчиков импульсов - низкочастотный ТВ49 и высокочастотный А1К исполнения «Б» (поставляется по заказу). В таблице 9 приведены коэффициенты передачи датчиков импульсов C_p .

Таблица 9 - Коэффициенты передачи датчиков импульсов C_p

Типоразмер счетчика	G10	G16	G25	G40	G65	G100	G160	G250	G400	G650	G1000
Коэффициент передачи датчика ТВ49, имп/м ³	10					1,0	1,0	1,0	1,0	1,0	0,1
Коэффициент передачи датчика А1К исполнения «Б», имп/м ³ (≈)* ¹	9775,17		5269,815		4269,855	1610,31	1067,692	883,2* ²	1585	1265	
* ¹ Точное значение коэффициента передачи датчиков А1К приведено в паспорте счетчика											
* ² Указано значение для G400 DN100. Для G400 DN150 значение 2380 имп/м ³											

Ниже приведены описания датчиков импульсов, использующихся в ротационных счетчиках газа RVG.

2.5.1 Низкочастотные датчики импульсов

2.5.1.1 Датчик импульсов ТВ49

Счетчик может оснащаться двумя низкочастотными датчиками импульсов ТВ49, которые устанавливаются на крышке счетного механизма.

Датчик импульсов ТВ49 включает в себя два геркона (герметичные контакты) (см. Приложение Н). Геркон К1 формирует счетные импульсы, количество которых пропорционально объему газа, прошедшему через счётчик. Геркон К2 используется как контрольный и формирует импульс (размыкается) при воздействии внешнего магнитного поля.

Счетные импульсы могут быть использованы при работе с корректорами объемов газа или другими регистрирующими электронными устройствами. Герконы, реагирующие на появление мощного внешнего магнитного поля, могут быть использованы для сигнализации

наличия несанкционированного вмешательства в работу счётчика. Максимальная частота, при работе в заданном диапазоне расходов, в зависимости от типоразмера счетчика, находится в пределах 0,044...0,278 Гц. Технические характеристики датчика импульсов ТВ49 приведены в таблице 10.

Таблица 10 - Технические характеристики датчика импульсов ТВ49

Наименование параметра	Значение параметра
Максимальное входное напряжение U_i , В	24
Максимальный входной ток I_i , мА	25
Максимальная входная мощность P_i , мВт	250
Сопротивление добавочного резистора R, Ом	100±20%
Максимальная частота, $f_{\text{макс}}$, Гц	0,278*

* При заданном $Q_{\text{макс}}$ в зависимости от типоразмера счетчика

Информация по датчику импульсов ТВ49 приведена в Приложении Н.

2.5.2 Высокочастотный датчик импульсов А1К

Внешний вид высокочастотного индукционного датчика импульсов А1К и его схема распайки приведены в Приложении Н.

Высокочастотный датчик импульсов А1К исполнения «Б» устанавливается в корпус счетного механизма на заводе-изготовителе, и его чувствительный элемент располагается в непосредственной близости от металлического диска-формирователя. При прохождении выступов на диске-формирователя мимо индукционного датчика, последний генерирует импульсы с частотой, пропорциональной расходу газа.

Высокочастотный датчик импульсов А1К в Комплексах СГ-ЭК с корректором ЕК270 используется для контроля мгновенного расхода газа. Электрические характеристики А1К в соответствии с таблицей 11.

Таблица 11 - Электрические характеристики А1К

Наименование	Исп. «Б»
- напряжение питания постоянного тока U, ном, В	8,2
- выходной ток (замкн.), мА	> 2,1
- выходной ток (разомкн.), мА	< 1
- внутренняя емкость, не более, нФ	30
- частота переключения, $f_{\text{макс}}$, Гц	2000

2.5.3 Обеспечение взрывозащиты

Электрическая цепь низкочастотных датчиков импульсов счетчиков в комплексе состоит из последовательно соединенных резистора и геркона и не содержит собственного источника питания, а также емкостных и индуктивных элементов.

Датчики импульсов ТВ49, А1К применяются по ГОСТ 31610.11-2014 (IEC 60079-11:2011). Ограничение тока и напряжения в электрических цепях датчика импульсов достигается применением подключения их к соответствующим искробезопасным входам корректора.

Взрывозащищенность счетчиков выполнена с видом взрывозащиты «искробезопасная электрическая цепь» уровня «ib» по ГОСТ 31610.11-2014 (IEC 60079-11:2011) обеспечивается подключением к сертифицированным искробезопасным цепям уровня «ib» или «ia» группы ПВ или ПС.

Электрические параметры искробезопасных цепей датчиков импульсов:

ТВ49		А1К	
Входное напряжение питания U_i	24 В	Входное напряжение питания U	20 В
Входной ток I_i	25 мА	Входной ток I_i	180 мА
Входная мощность P_i	0,25 Вт	Входная мощность P_i	133 мВт
Внутренняя емкость C_i ;	3,2 нФ	Внутренняя емкость C_i	30 нФ
Внутренняя индуктивность L_i	13 мкГн	Внутренняя индуктивность L_i	0,3 мГн

Перечень Ex-оборудования, входящего состав счетчиков газа ротационных RVG

Наименование компонента, тип	Изготовитель	Маркировка взрывозащиты,	Номер сертификата соответствия требованиям ТР ТС 012/2011
Выключатели индуктивные взрывозащищенные ISB BOB-0,8-N	Акционерное общество Научно-производственная компания «Теко»	PO Ex ia ma I Ma X / 0Ex ia ma IIC T6 Ga X	ЕАЭС RU С- RU.AM02.B.00339/20

2.6 Рекомендации по защите счетчика от воздействия пневмоудара

Для предотвращения выхода счетчика из строя в случае срабатывания быстродействующего электромагнитного клапана безопасности, устанавливаемого на входе в котельную, рекомендуется в качестве подобного клапана применять, например, клапаны с медленным открытием ВН2Т-6П фл., производства ООО СП «ТермоБрест», Республика Беларусь на рабочее давление среды до 6 бар, время открытия, которых составляет от 5 до 20 с;

Подробные технические характеристики клапанов ВН2Т-6П фл. можно узнать на сайте www.termobrest.ru.

Также для правильного запуска и останова счетчика рекомендуется применение шаровых кранов с механическим или электрическим приводом.

2.7 Методика оценки технического состояния ротационного счетчика газа RVG с помощью контроля изменения перепада давления

В соответствие с п.12.2.4 ГОСТ Р 8.740-2023 *Методика (метод) измерений с применением турбинных, ротационных и вихревых расходомеров и счетчиков*: «Контроль технического состояния турбинных и ротационных РСГ, УПП и струевыпрямителя по результатам измерений потери давления на них выполняют периодически с интервалом, установленным согласно графику работ по техническому обслуживанию узла измерений, но не реже одного раза в месяц».

Причинами изменения перепада давления для ротационных счетчиков могут быть: засорение измерительной камеры; загрязнение или износ подшипников роторов.

Места для измерения перепада давления на счетчике газа RVG располагаются на корпусе счетчика или на трубопроводе до и после счетчика на расстоянии от 1 до 3DN от его фланцев. Требования к местам отбора давления – в соответствии с ГОСТ Р 8.740-2023.

Для измерения перепада давления на счетчике газа можно применять механические и электронные средства измерения (СИ) перепада давления, удовлетворяющие требованиям п. 9.3.1.1 ГОСТ Р 8.740.

Контроль технического состояния счетчика проводить в соответствии с требованиями ГОСТ Р 8.740 – 2023 на расходах от $0,2Q_{max}$ до Q_{max} включительно.

При проведении периодического контроля технического состояния счетчика газа по измеренному значению перепада давления на нем необходимо выполнить следующие действия:

1) Определить текущее значение рабочего расхода газа « Q_p », например, по корректору в составе комплекса СГ-ЭК, СГ-ТК (корректоры объема газа ЕК270, ТС220). Убедиться, что оно находится в диапазоне расходов от $0,2Q_{max}$ до Q_{max} .

2) Определить текущие значение рабочего давления, например, при помощи корректоров объема газа.

3) Определить текущие значение перепада давления. В случае, когда счетчик установлен в комплексе СГ-ЭК с корректором ЕК270 и преобразователем перепада давления, то данное значение находится в меню «Давление» корректора. Убедиться, что расширенная неопределенность измерения текущего значения перепада давления имеющимся СИ не превышает 2,5%.

Расширенная неопределенность $U'_{\Delta P_{\text{тек}}}$ рассчитывается в соответствии с пунктами Д.1.2, Д.1.3 ГОСТ Р 8.740-2023 и в случае применения преобразователя перепада давления корректора ЕК-270 может быть вычислена по формуле (2)

$$U'_{\Delta P_{\text{тек}}} = \gamma_0 \frac{\text{ВПИ}}{\Delta P_{\text{тек}}} \quad (2),$$

где

γ_0 - приведенная погрешность СИ перепада давления, %;

ВПИ - верхний предел измерения СИ перепада давления, Па;

$\Delta P_{\text{тек}}$ – измеренное значение перепада давления, Па. В случае, если расширенная неопределенность измерения текущего значения перепада давления превышает величину 2,5%, необходимо увеличить расход газа через счетчик до значения, при котором измерение перепада давления будет проводиться с необходимой точностью

4) Вычислить контрольное значение перепада давления ΔP для конкретных рабочих условий в соответствии с методикой, приведенной в ГОСТ Р 8.740-2023:

$$\Delta P = \Delta P_p \left(\frac{\rho_c \cdot P}{\rho_{cp} \cdot P_p} \right) \quad (3),$$

где

ΔP_p - перепад давления на счетчике, определенный из графика, приведенного в Приложении П, Па;

P - давление газа (абсолютное) при конкретных рабочих условиях, МПа. $P = P_{\text{изм}} + P_a$, где $P_{\text{изм}}$ – измеренное избыточное давление, P_a – атмосферное давление;

P_p – значение давления газа при стандартных условиях, для которых регламентированы потери давления (для которых построен график) $P_p = 0,1 \text{ МПа}$ (1 кгс/см^2);

ρ_c – значение плотности измеряемого газа при стандартных условиях;

ρ_{cp} – значение плотности газа при стандартных условиях, для которых регламентированы потери давления (для которых построен график) $\rho_{cp} = 1,29 \text{ кг/м}^3$;

5) Сделать вывод о техническом состоянии счетчика путем сравнения текущего значения перепада давления с контрольным значением в соответствии с пунктом 12.2.4 ГОСТ Р 8.740-2023

Рассмотрим примеры проведения контроля технического состояния счетчиков RVG в составе комплекса СГ-ЭК (корректор ЕК270 с преобразователем перепада давления (ППД)) при следующих рабочих условиях:

1	2
RVG G16, ВПИ=1,6 кПа Расход газа $Q_p = 17,8 \text{ м}^3/\text{ч}$; Давление газа (избыточное) $P = 0,2 \text{ МПа}$; Плотность газа при стандартных условиях $\rho_c = 0,68 \text{ кг/м}^3$.	RVG G160, ВПИ=4 кПа Расход газа $Q_p = 100 \text{ м}^3/\text{ч}$; Давление газа (избыточное) $P = 0,3 \text{ МПа}$; Плотность газа при стандартных условиях $\rho_c = 0,68 \text{ кг/м}^3$.
1. Убедимся, что значение рабочего расхода больше $0,2 Q_{\text{max}}$.	
2. Значение рабочего расхода газа в обоих случаях больше $0,2 Q_{\text{max}}$.	
3. Вычислим контрольное значение перепада давления на счетчике для заданных рабочих условий по формуле (3).	
$\Delta P = 28 \frac{0,68 \cdot (0,2 + 0,1)}{1,29 \cdot 0,1} \approx 44 \text{ Па},$ при $\Delta P_p = 28 \text{ Па}$ по Приложению П	$\Delta P = 92 \frac{0,68 \cdot (0,3 + 0,1)}{1,29 \cdot 0,1} \approx 194 \text{ Па},$ при $\Delta P_p = 92 \text{ Па}$ по Приложению П

4. Определяем текущий перепад давления с помощью СИ перепада давления (в случае, если счетчик в составе комплекса СГ-ЭК с ППД, то по корректору ЕК270). Вычисляем расширенную неопределенность измерения данного значения по формуле (2). Сравниваем текущий перепад с контрольным значением ΔP . Рассмотрим несколько случаев.	
а) $\Delta P_{тек} = 50$ Па	а) $\Delta P_{тек} = 240$ Па
$U'_{\Delta P_{тек}} = 0,1 \frac{1600}{50} = 3,2\% > 2,5\%$ Увеличиваем расход через счетчик до значения не менее $21,5 \text{ м}^3/\text{ч}$, для которого $\Delta P=64$ Па.	$U'_{\Delta P_{тек}} = 0,1 \frac{4000}{240} = 1,66\% < 2,5\%$ $\Delta P_{тек} < 1,2\Delta P$, счетчик работоспособен
–	б) $\Delta P_{тек} = 302$ Па
–	текущее значение перепада входит в диапазон $1,2\Delta P \leq \Delta P_{тек} \leq 1,5\Delta P$ Обратить на счетчик особое внимание при следующей проверке, т.к. возможно скоро он будет нуждаться в обслуживании или ремонте.
–	в) $\Delta P_{тек} = 400$ Па
–	текущее значение перепада входит в диапазон $1,5\Delta P \leq \Delta P_{тек} \leq 1,8\Delta P$ Если при анализе предыдущих проверок или в последних записях архива измеренное значение перепада не находилось вблизи допустимого значения, то возможно временное загрязнение полости счетчика, которое может вскоре самоустраниться. Необходимо провести дополнительный контроль перепада давления на счетчике через 3-5 дней. Если перепад на счетчике газа не уменьшился, то принять решение о необходимости проведения технического обслуживания или ремонта счетчика; если перепад на счетчике вернулся в границы допустимых значений, то счетчик считается работоспособным.
–	г) $\Delta P_{тек} = 450$ Па
–	Текущее значение перепада на счетчике превышает контрольное значение больше чем на 80% ($\Delta P_{тек} > 1,8\Delta P$). Счетчик газа требует технического обслуживания или ремонта.

2.8 Действия при нештатных ситуациях

Нештатная ситуация характеризуется моментом внезапной остановки счетчика или появлением постороннего шума или стука, нехарактерного для нормальной его работы.

Причинами возникновения таких ситуаций, как правило, являются:

- срабатывание электромагнитного клапана, установленного на входе в котельную, из-за выключения электричества, загазованности, проведения плановых работ и так далее;
- некорректного запуска счетчика в период пусконаладочных работ;
- попадания в счетчик твердых частиц, мусора и так далее.

При направлении счетчика в ремонт, для выявления конкретных причин выхода счетчика из строя и выработки рекомендаций по его правильной эксплуатации, необходимо прикладывать следующие документы:

- паспорт на изделие;
- акт ввода в эксплуатацию;
- акт забракования на месте установки;
- сопроводительное письмо с описанием характера дефекта, событий, которые предшествовали нештатной ситуации, рабочих условий работы счетчика (давление, расход газа, температура). По возможности прилагать схему монтажа счетчика с указанием характеристик газового оборудования.

3 ТЕХНИЧЕСКОЕ ОБСЛУЖИВАНИЕ

3.1 После монтажа счетчика в трубопровод, перед вводом его в эксплуатацию, в переднюю крышку счётчика необходимо залить масло.

Внимание! При заливке масла счетчик не должен находиться под давлением.

Рекомендуемые марки масел:

Shell Morlina S2 BL 10, Shell Tellus S2 V15, либо другое подобное минеральное масло, не содержащее смол и кислот, с вязкостью не более 30 сСт при температуре 20°C и точкой затвердевания ниже минус 50°C.

3.2 Заливка масла

3.2.1 Для исполнения «Р»

На крышках редуктора и синхронизатора счетчика, как показано на рисунке 14, имеются по два отверстия для заливки масла, герметично закрытых резьбовыми пробками «В», по одному отверстию для слива масла «А». На крышке редуктора, дополнительно, расположены два маслоуказательных стекла «Б», показанные на рисунке 14.

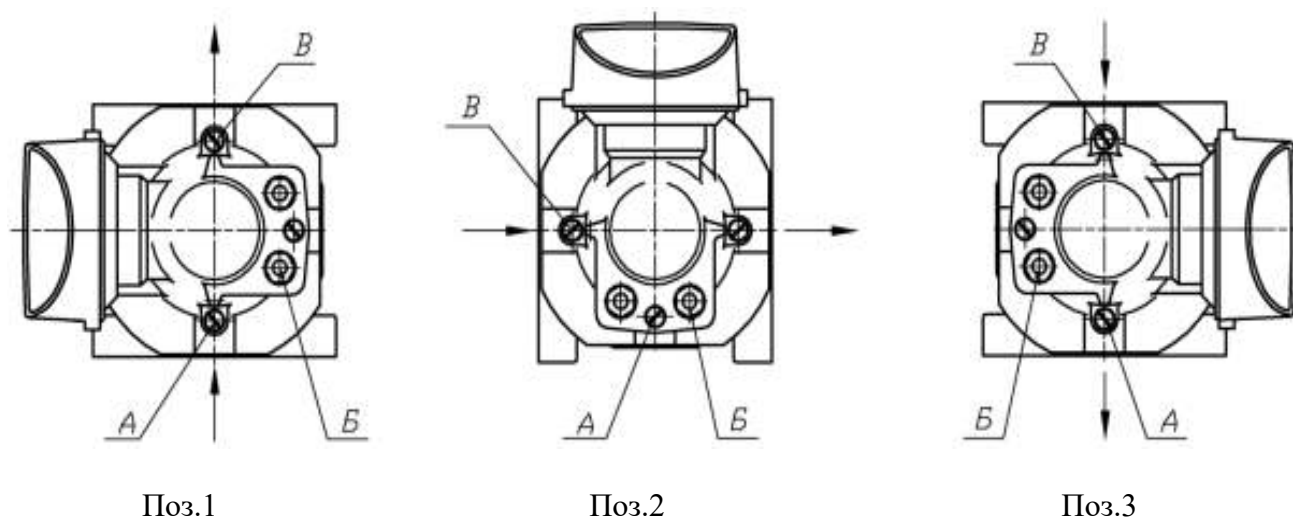


Рисунок 14 В- заливное отверстие; Б- маслоуказательное стекло; А- сливное отверстие
 Поз.1 - направление потока вертикальное (снизу - вверх)
 Поз.2 - направление потока горизонтальное (слева - направо)
 Поз.3 - направление потока вертикальное (сверху - вниз)

Перед заливкой выкрутить резьбовые пробки из отверстия для заливки масла «В». Масло плавно заливается из флакона, входящего в комплект поставки счётчика, его уровень не должен превышать середины маслоуказательного стекла. Если, при этом, уровень масла не покажется в окне для контроля уровня масла, это значит, что счетчик установлен с нарушением требований к расположению счетчика при его установке в трубопровод согласно Приложению Д. Перелив масла приводит к попаданию его в измерительную камеру.

3.2.2 Для исполнения «Б» и «К»

На передней крышке, как показано на рисунках 15 и 16, имеются отверстия для заливки масла и отверстия для контроля уровня масла при заливке. Все отверстия герметично закрыты резьбовыми пробками. Положение отверстий на счетчике, установленном на горизонтальном участке измерительного трубопровода, показано на рисунке 15. Положение отверстий на счетчике, установленном на вертикальном участке измерительного трубопровода, показано на рисунке 16.



Рисунок 15. Заливка и контроль уровня масла при установке счетчика G10-G400 на горизонтальном участке трубопровода

Рисунок 16. Заливка и контроль уровня масла при установке счетчика G10-G400 на вертикальном участке трубопровода

Перед заливкой выкрутить резьбовые пробки из отверстий для заливки масла. Масло плавно заливается из флакона, входящего в комплект поставки счётчика, в отверстие для заливки масла в передней крышке до тех пор, пока оно не покажется в центре отверстия для контроля уровня масла в передней крышке. Повторить процесс для задней крышки счетчика.

3.3 В Приложении Р приведен необходимый объем масла для заливки в счетчик перед вводом его в эксплуатацию и при замене масла, в зависимости от расположения счетчика и его типоразмера. Не допускается заливать масло больше установленных норм, которые указаны в Приложении Р.

После заливки масла необходимо вернуть и затянуть резьбовые пробки для обеспечения герметичности. Провести испытания на герметичность счётчика при рабочем давлении.

После ввода в эксплуатацию счетчик не требует никакого особого технического обслуживания или контроля уровня масла.

ВНИМАНИЕ! Обязательно масло менять максимум через 5 лет, например, после очередной поверки счетчика.

Перед демонтажем счётчика из трубопровода и транспортировкой масло из счетчиков должно быть слито.

4 ХРАНЕНИЕ

Счетчики в упакованном виде должны храниться при соблюдении условий хранения В3 по ГОСТ Р 52931.

В помещении для хранения не должно быть пыли, паров кислот и щелочей, агрессивных газов и других вредных примесей, вызывающих коррозию.

5 ТРАНСПОРТИРОВАНИЕ

Упакованные счетчики могут транспортироваться любым видом закрытого транспорта с соблюдением условий группы ДЗ по ГОСТ Р 52931.

Во время погрузочно-разгрузочных работ и транспортировки ящики не должны подвергаться резким ударам и воздействию атмосферных осадков.

Способ укладки ящиков на транспорте должен исключать возможность перемещения.

Приложение А

(рекомендуемое)

Методика выбора счетчика RVG

Процедура выбора типоразмера счетчика приведена в соответствии с рекомендациями ГОСТ Р 8.740-2023 показана на примере при следующих данных.

Расход газа, приведенный к стандартным условиям, некоторого источника потребления газа, например котельной

$$Q_{min} = 135,85 \text{ м}^3/\text{ч}$$
$$Q_{max} = 543,4 \text{ м}^3/\text{ч}$$

Избыточное давление газа в газопроводе в месте установки счетчика RVG

$$P_{и min} = 0,3 \text{ МПа};$$
$$P_{и max} = 0,6 \text{ МПа}$$

Минимальная и максимальная температура газа

$$t_{min} = 0 \text{ }^\circ\text{C}$$
$$t_{max} = 25 \text{ }^\circ\text{C}$$

Решение:

1. Минимальный и максимальный рабочие расходы газа Q_p через счетчик определяется по формуле:

$$Q_{p min} = Q_{min} \frac{T_{min} \cdot p_c}{T_c \cdot P_{max}}; \quad (\text{A. 1})$$

$$Q_{p max} = Q_{max} \frac{T_{max} \cdot p_c}{T_c \cdot P_{min}}; \quad (\text{A. 2})$$

где p_c и T_c – стандартные давления и температура, $p_c = 0,101325$ МПа, $T_c = 293,15\text{K}$; P_{min} и T_{max} – минимальное абсолютное давление газа и максимальная термодинамическая температура газа, соответствующие максимальному потреблению газа, $p_{min} = P_{и min} + p_c$, $T_{max} = 273,15 + t_{max}$; P_{max} и T_{min} – максимальное абсолютное давление газа и минимальная термодинамическая температура газа, соответствующие минимальному потреблению газа, $p_{max} = P_{и max} + p_c$, $T_{min} = 273,15 + t_{min}$;

2. Минимальный и максимальный рабочие расходы газа через счетчик будут:

$$Q_{p min} = 135,85 \frac{273,15 \cdot 0,101325}{293,15 \cdot 0,701325} = 18,3 \text{ м}^3/\text{ч}$$

$$Q_{p max} = 543,4 \frac{298,15 \cdot 0,101325}{293,15 \cdot 0,401325} = 139,5 \text{ м}^3/\text{ч}$$

3. По таблице «Основные технические характеристики счетчиков RVG» выбирается счетчик G100 с диапазоном измерения 1:30, у которого

$$Q_{min} = 5 \text{ м}^3/\text{ч}$$
$$Q_{max} = 160 \text{ м}^3/\text{ч}$$

Приложение Б (рекомендуемое)

Условное обозначение счетчика

Счетчик газа ротационный RVG G250 - DN100 - У - Б

[1] [2] [3] [4]

где:

[1] - типоразмер: G10, G16, G25, G40, G65, G100, G160, G250, G400, G650, G1000;

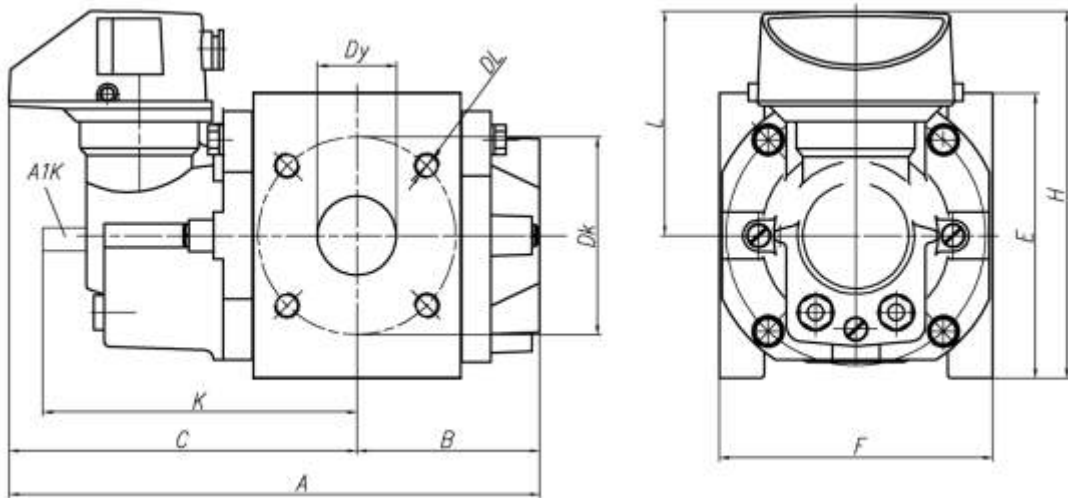
[2] - диаметр условного прохода: DN32, DN40, DN50, DN80, DN100, DN150, DN200;

[3] – исполнение в зависимости от метрологических характеристик: «О», «У», «2У»;

[4] – конструктивное исполнение: «Р», «Б», «К»;

Приложение В
(рекомендуемое)

**Габаритные размеры и масса счётчиков газа ротационных RVG
Исполнение «Р»»**



Типоразмер	Размеры, мм											Масса, кг
	Dy	Dk	DL	A	B	C	E	F	H	K	L	
G16–G65	50	125	4xM16	335	115	220	180	171	228	240	141	12
G100	80	160	8xM16	435	165	272	180	171	228	290	141	16
G160	80	160	8xM16	469	189	280	220	241	278	298	168	33
G250	100	180	8xM16	529	219	310	220	241	278	328	168	39
G400	100	180	8xM16	660	290	370	285	260	308	421	168	50
G400	150	240	8xM20	660	290	370	285	260	308	421	168	56.5

Приложение В
(обязательное)
продолжение

**Габаритные размеры и масса счётчиков газа ротационных RVG
Исполнения «Б» и «К»**

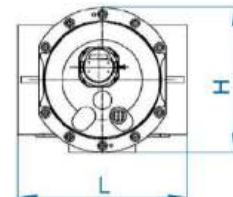
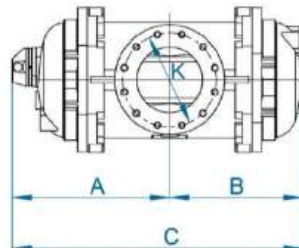
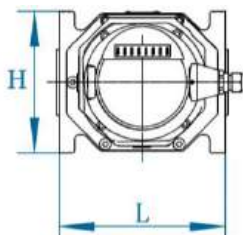
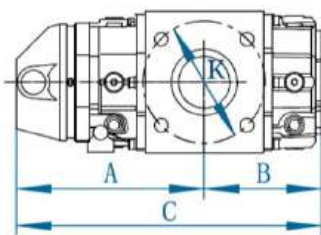


Рисунок Г.1 G10 – G400 DN100

Рисунок Г.2 G400 DN150 – G1000

Типоразмер	Размеры, мм							Масса, кг
	DN	C	A	B	H	L	ØK	
G10, G16	32	326	205	121	150	171	100	9
G10, G16*, G25, G40	40	326	205	121	150	171	110	9
G10, G16*	50	326	205	121	176	171	125	9
G25*	50	326	205	121	176	171	125	9
G16	50	378	230	148	220	171	125	11,5
G25	50	378	230	148	220	171	125	11,5
G40	50	378	230	148	220	171	125	11,5
G65	50	378	230	148	220	171	125	11,5
G100*	80	413	247	166	220	171	160	15
G100	80	444	259	185	260	241	160	23
G160	80	467	271	196	260	241	160	27,5
G160	100	467	271	196	260	241	180	28
G250	80	572	322	250	260	241	160	39
G250	100	572	322	250	260	241	180	40
G400	100	720	397	323	260	241	180	48,5
G400	150	688	378	310	460	450	240	102
G650	150	826	447	379	460	450	240	125
G1000	200	932	500	432	460	600	295	145

* Исполнение «К».

Приложение Г
(обязательное)

Конструктивное исполнение «Р»

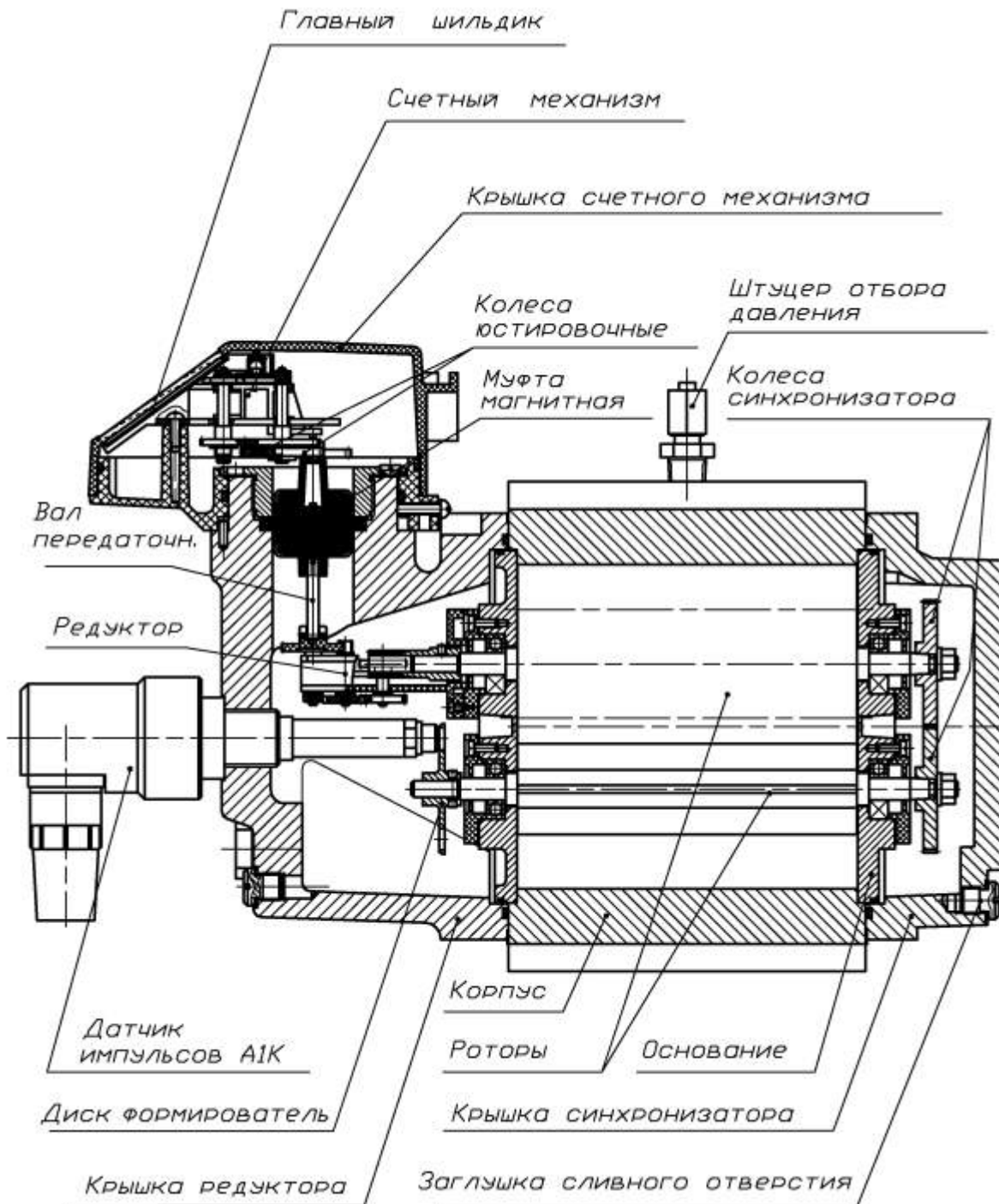


Рисунок Д.1 Внешний вид счетчика в исполнении «Р»

Приложение Г
(обязательное)
продолжение

Конструктивные исполнения «Б» и «К»

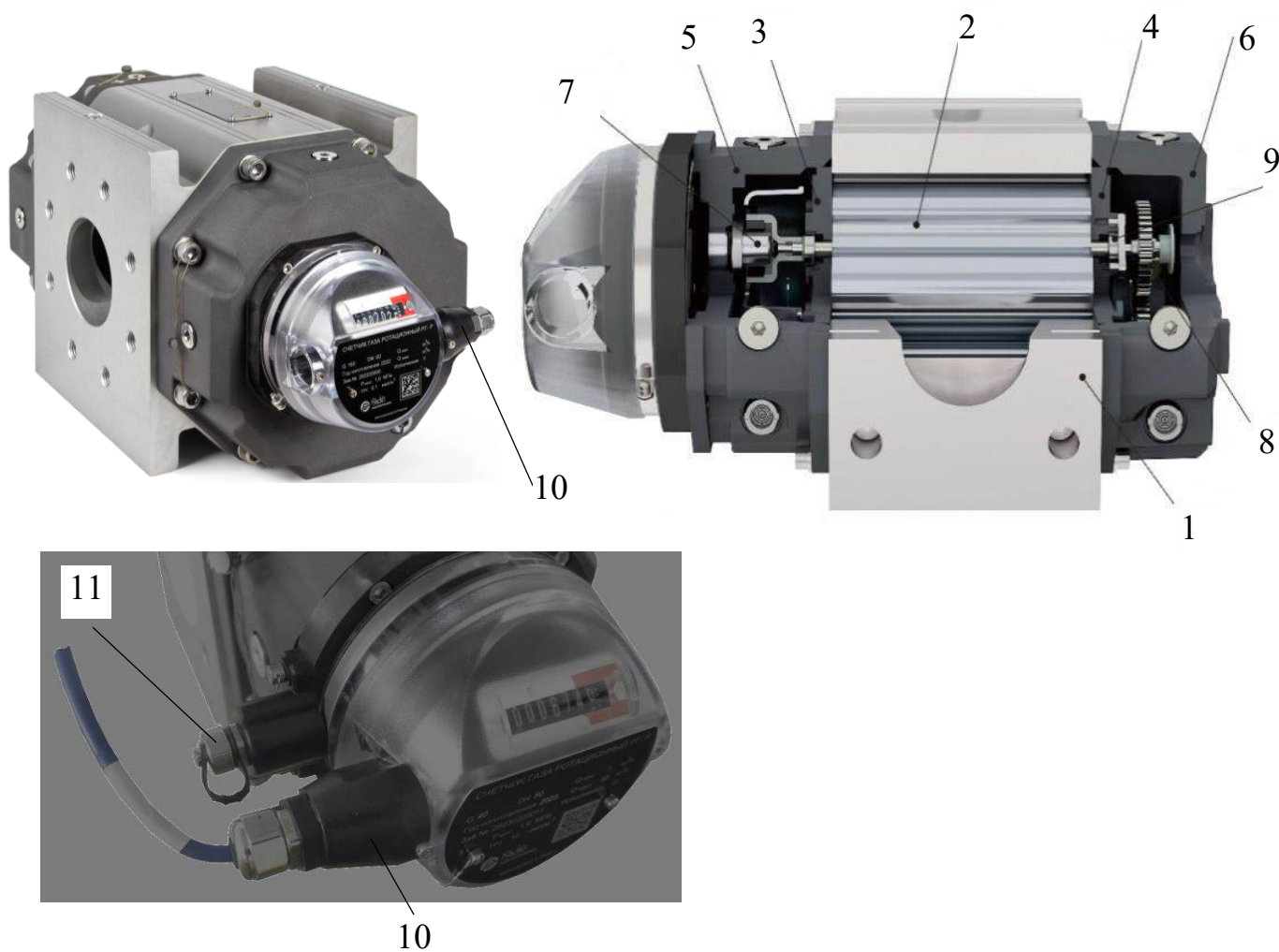


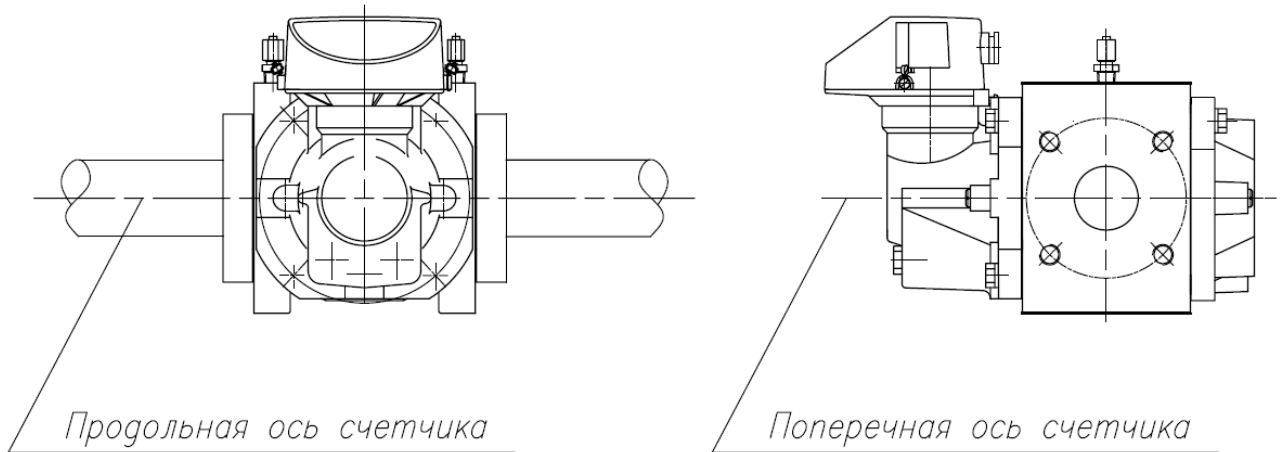
Рисунок Д.2 Внешний вид счетчика в исполнениях «Б» и «К»

1. Корпус счетчика,
2. Роторы,
3. Переднее основание,
4. Заднее основание,
5. Передняя крышка корпуса,
6. Задняя крышка корпуса,
7. Магнитная муфта,
8. Синхронизирующие колеса,
9. Подшипники,
10. Низкочастотный датчик импульсов ТВ49,
11. Высокочастотный датчик импульсов А1К исполнения «Б».

Приложение Д (обязательное)

Требования к расположению счетчика RVG при его установке в трубопровод

Горизонтальное расположение

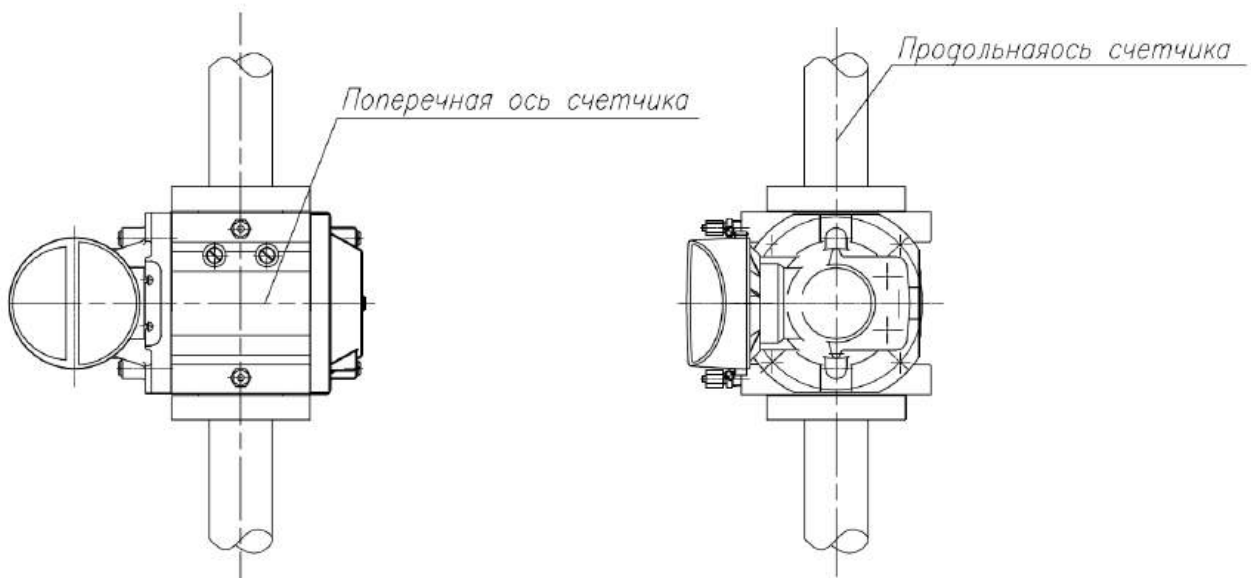


При горизонтальном расположении счетчика допустимое отклонение осей от горизонтальной плоскости:

продольной оси не более $\pm 4^\circ$;

поперечной оси не более $\pm 1^\circ$

Вертикальное расположение

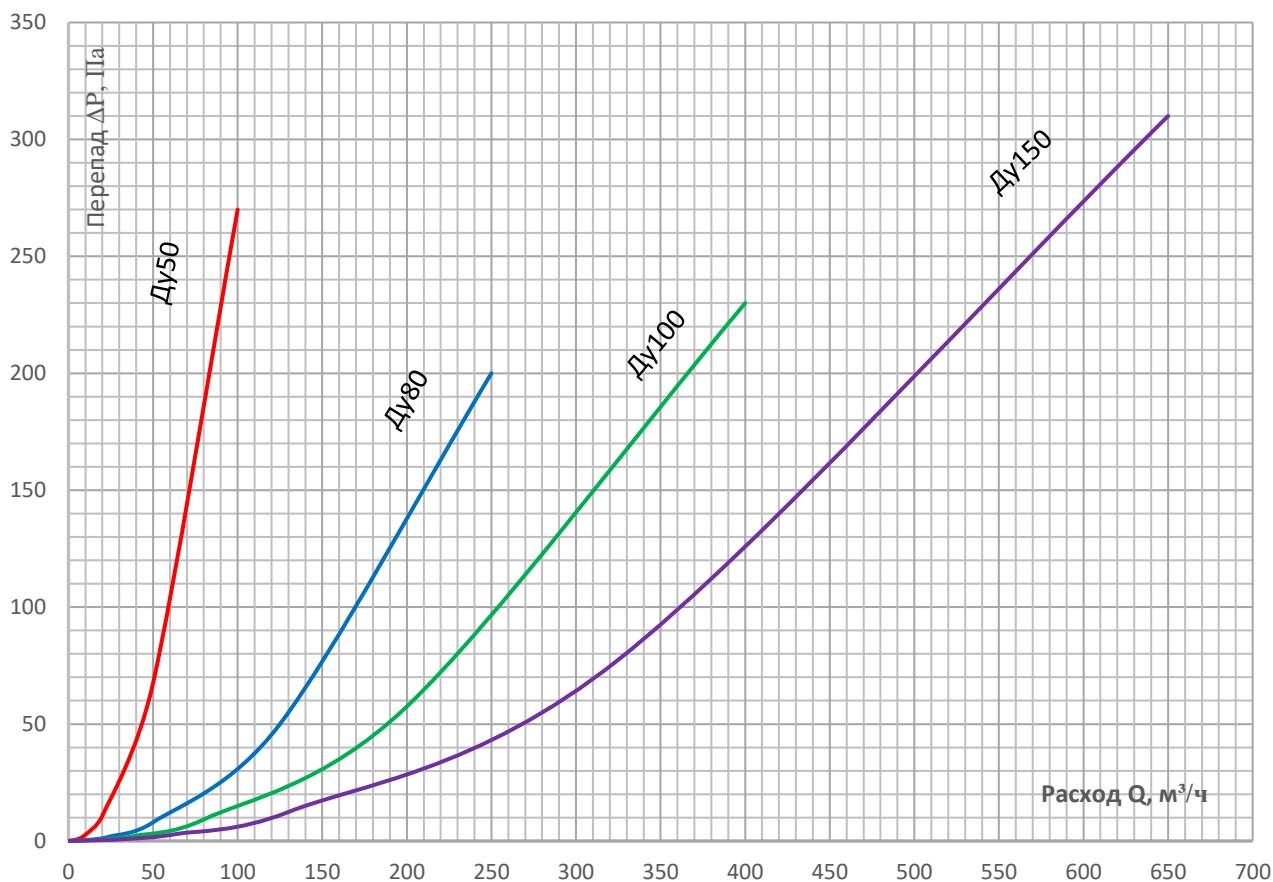


При вертикальном расположении счетчика допустимое отклонение поперечной оси от горизонтальной плоскости не более $\pm 1^\circ$ и продольной оси не более $\pm 4^\circ$ от вертикали.

Приложение И

(обязательное)

Зависимость перепада давления на сетках конических защитных от расхода газа



Перепад давления на сетке при конкретных рабочих условиях

$$\Delta P_c = \Delta P_{\max} \cdot \left(\frac{\rho_c \cdot P}{\rho_{cp} \cdot P_p} \right) \cdot \left(\frac{Q}{Q_{\max}} \right)^2 \quad (\text{И.1})$$

где

ΔP_c - перепад давления на сетке при рабочих условиях в зависимости от расхода, Па;

ΔP_{\max} - перепад давления на сетке при Q_{\max} , из таблицы И.1, Па;

P - давление газа (абсолютное) при конкретных рабочих условиях, МПа. $P = P_{\text{изм}} + P_a$, где $P_{\text{изм}}$ – измеренное избыточное давление, P_a – атмосферное давление;

P_p – значение давления газа при стандартных условиях, для которых регламентированы потери давления (для которых построен график) $P_p = 0,1 \text{ МПа}$ (1 кгс/см^2);

ρ_c – значение плотности измеряемого газа при стандартных условиях, $\rho_c = 0,68 \text{ кг/м}^3$;

ρ_{cp} – значение плотности газа при стандартных условиях, для которых регламентированы потери давления (для которых построен график) $\rho_{cp} = 1,29 \text{ кг/м}^3$;

Q - расход газа при котором нужно определить перепад, м³/ч;

Q_{\max} - максимальный расход для данного типоразмера счетчика, м³/ч;

Таблица И.1-Перепад давления на сетке при Q_{\max}

Условный проход счетчика DN	Перепад давления на сетке при Q_{\max} , Па
50	270
80	200
100	230
150	310

Приложение К (рекомендуемое)

Предохранительная шайба для счетчиков RVG типоразмера G16-G400

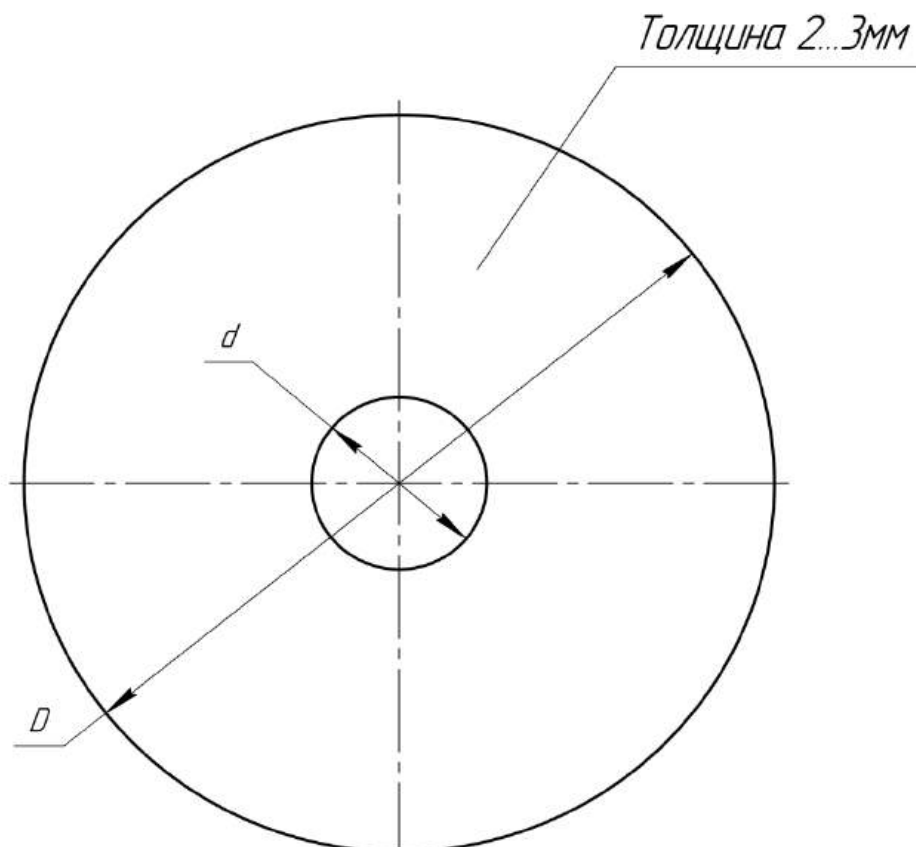


Таблица К.1-Размеры шайбы

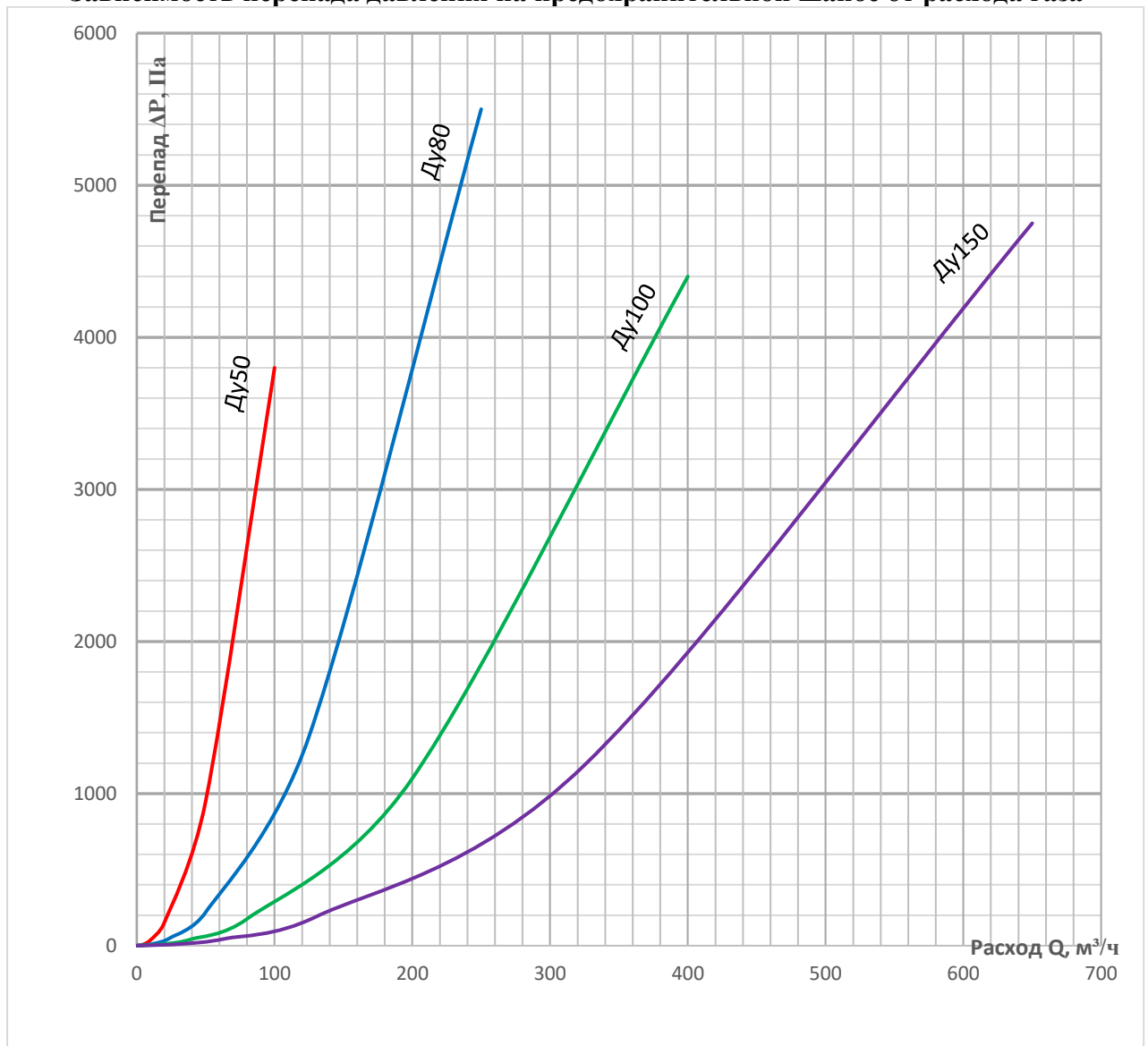
Условный проход счетчика DN	d, мм	D, мм
50	25	107
80	40	142
100	50	162
150	75	218
200	100	270

Таблица К.2-Перепад давления на шайбе при Qmax

Условный проход счетчика DN	Перепад давления на шайбе при Qmax, Па
50	3800
80	5500
100	4400
150	4750
200	4900

Приложение К
(справочное)
Продолжение

Зависимость перепада давления на предохранительной шайбе от расхода газа



Перепад давления на шайбе при конкретных рабочих условиях

$$\Delta P_{ш} = \Delta P_{max} \cdot \left(\frac{\rho_c \cdot P}{\rho_{cp} \cdot P_p} \right) \cdot \left(\frac{Q}{Q_{max}} \right)^2 \quad (К.1)$$

где

$\Delta P_{ш}$ - перепад давления на шайбе при рабочих условиях в зависимости от расхода, Па;

ΔP_{max} - перепад давления на шайбе при Q_{max} , из таблицы К.2, Па;

P - давление газа (абсолютное) при конкретных рабочих условиях, МПа. $P = P_{изм} + P_a$, где $P_{изм}$ – измеренное избыточное давление, P_a – атмосферное давление;

P_p – значение давления газа при стандартных условиях, для которых регламентированы потери давления (для которых построен график) $P_p = 0,1 \text{ МПа}$ (1 кгс/см^2);

ρ_c – значение плотности измеряемого газа при стандартных условиях, $\rho_c = 0,68 \text{ кг/м}^3$;

ρ_{cp} – значение плотности газа при стандартных условиях, для которых регламентированы потери давления (для которых построен график) $\rho_{cp} = 1,29 \text{ кг/м}^3$;

Q - расход газа при котором нужно определить перепад, $\text{м}^3/\text{ч}$;

Q_{max} - максимальный расход для данного типоразмера счетчика, $\text{м}^3/\text{ч}$;

Приложение Л
(обязательное)

Методика поверки МП 2606/1-311229-2024

Методика поверки размещена на сайте Федерального информационного фонда по обеспечению единства измерений на <https://fgis.gost.ru/fundmetrology/registry/4/items/366704>

Приложение М

(обязательное)

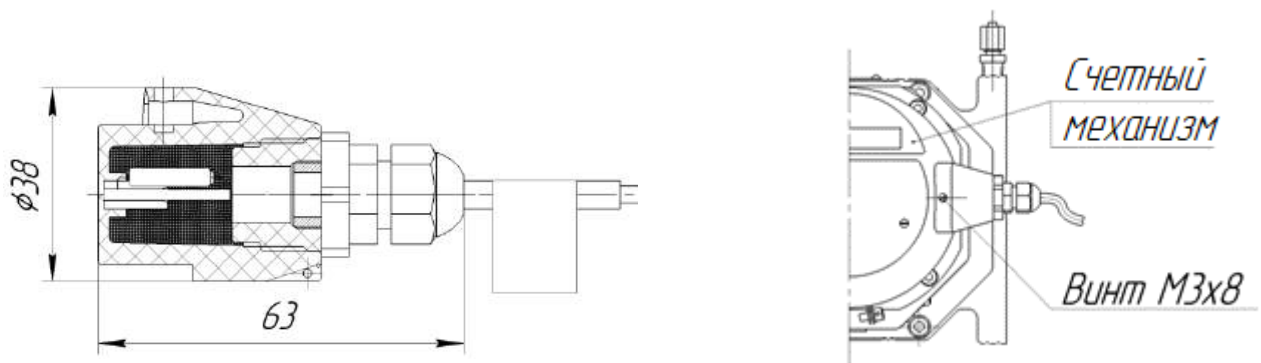
Данные для расчета коэффициента C_p (для исполнения «Р»)

Типоразмер счетчика	Диапазон измерения	t_R	I_G	Z_K	Z_A	Z_B	J_1	J_2	Z_{MS}	Z_{MV}																			
G16-G65	1:20	0,1	175,3125	8	50	40	36	44	50	10																			
	Остальные						32	39																					
G100	1:20	1			175,3125	8	17	73			33	42	50	10															
	Остальные										26	33																	
G160	1:20						1	175,3125			8	27			63	49	61	50	10										
	Остальные															37	46												
G250	1:20											1			175,3125	8	32			58	26	33	50	10					
	Остальные																				26	33							
G400	1:20																1			175,3125	8	40			50	32	41	50	10
	Остальные																												

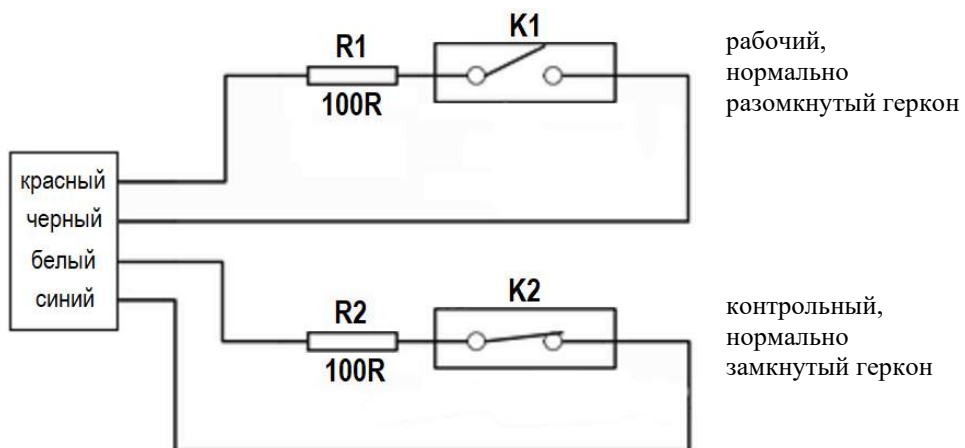
Приложение Н

(обязательное)

1 Установка низкочастотного датчика импульсов ТВ49

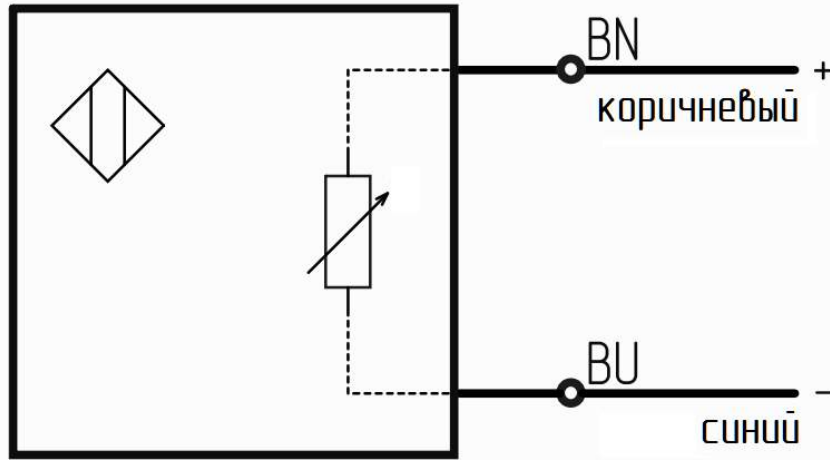


2 Схема низкочастотного датчика импульсов ТВ49



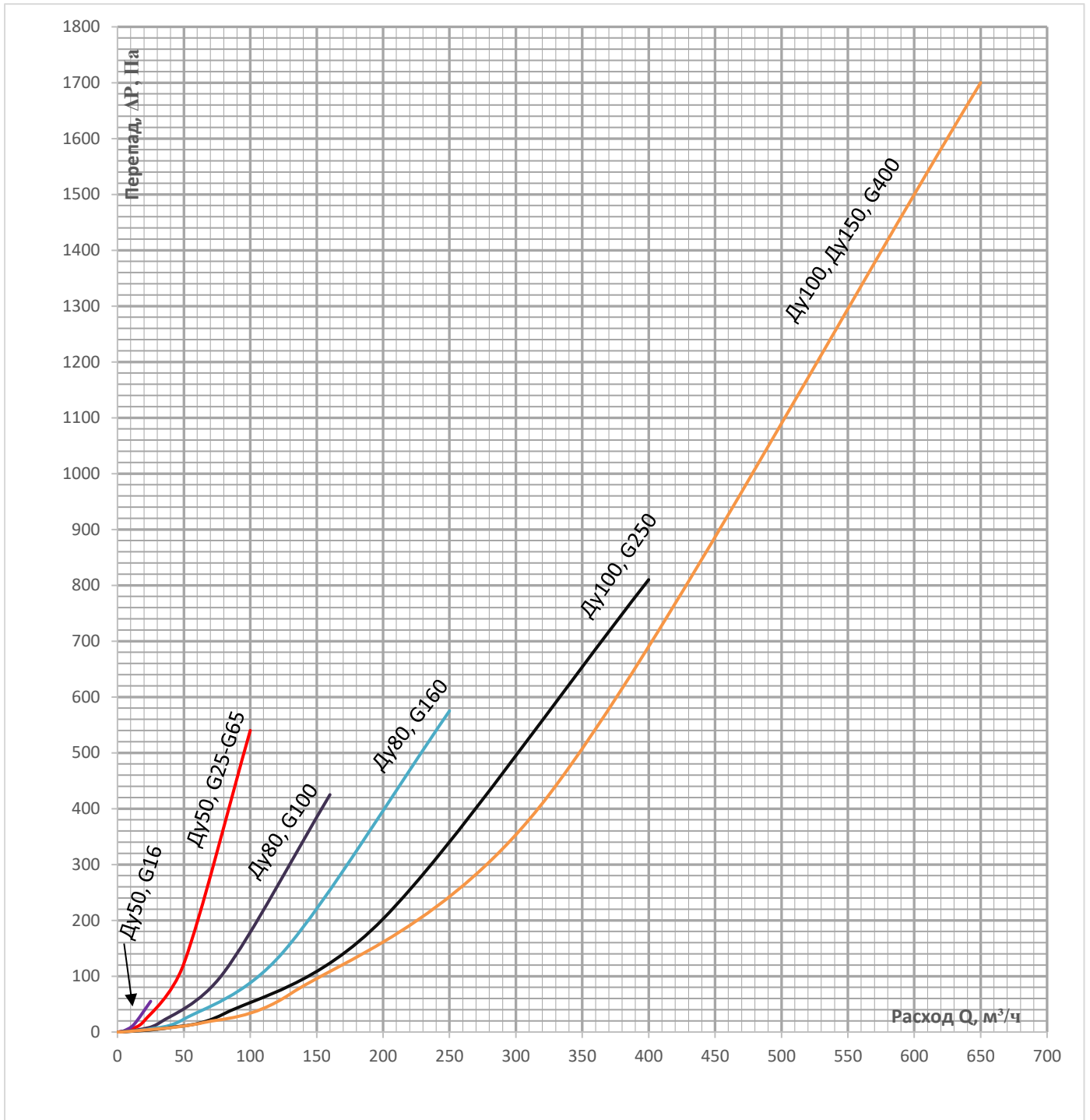
Приложение Н
(обязательное)
продолжение

- 2 Схема распайки высокочастотного датчика А1К для исполнения «Б»
3



Приложение II (обязательное)

Зависимость перепада давления на счетчиках газа ротационных RVG от расхода газа



Приложение П
(обязательное)
продолжение

Графики построены по формуле П.1

$$\Delta P_p = \Delta P_{max} \cdot \left(\frac{Q}{Q_{max}} \right)^2, \quad (\text{П.1})$$

где

ΔP_p - перепад давления на счетчике в зависимости от расхода, Па;

ΔP_{max} - перепад давления на счетчике при Q_{max} , из таблицы П.1, Па;

Q - расход газа при котором нужно определить перепад, м³/ч;

Q_{max} - максимальный расход для данного типоразмера счетчика, м³/ч;

Графики приведены для воздуха с плотностью $\rho = 1,29$ кг/м³ при давлении близком к атмосферному.

Таблица П.1-Перепад давления на счетчике при Q_{max}

Типоразмер счетчика	Условный проход счетчика DN	Перепад давления при Q_{max} , Па	
		Исполнение «Р»	Исполнения «Б» и «К»
G10, G16	32		200
G10, G16	40		140
G10, G16	50	55	100
G25	40		170
G25	50	80	130
G40	40		380
G40	50	230	240
G65	50	540	420
G100	80	425	420
G160	80	575	500
G160	100		390
G250	80		630
G250	100	810	500
G400	100	1700	700
G400	150	1700	430
G650	150		470
G1000	200		650

Приложение Р
(обязательное)

Объем масла для заливки в счетчик

Для исполнения «Р»

Типоразмер	Заливка масла при горизонтальной установке, мл.	Заливка масла при вертикальной установке, мл.
G16 – G100	70	150
G160 – G400	210	520

Для исполнения «Б»

Типоразмер	Заливка масла при горизонтальной установке, мл.		Заливка масла при вертикальной установке, мл.	
	Передняя крышка	Задняя крышка	Передняя крышка	Задняя крышка
G16	26	25	150	140
G25	26	25	150	140
G40	26	25	150	140
G65	26	25	150	140
G100	90	90	370	390
G160	90	90	370	390
G250	90	90	370	390
G400 DN100	90	90	370	390
G400 DN150	1189		4554	
G650	1189		4554	
G1000	1189		4554	

Для исполнения «К»

Типоразмер	Заливка масла при горизонтальной установке, мл.		Заливка масла при вертикальной установке, мл.	
	Передняя крышка	Задняя крышка	Передняя крышка	Задняя крышка
G10*	15	15	70	70
G16*	15	15	70	70
G25*	15	15	70	70
G100*	26	25	150	140

ООО «РАСКО Газэлектроника»

*ул. 50 лет ВЛКСМ, 8а, Арзамас, Нижегородская обл., 607224, Россия
Тел.: 8-800-234-98-01*

e-mail: info@gaselectro.ru <http://www.gaselectro.ru>