

Предохранительно-сбросные клапаны и предохранительно-запорные клапаны (в алюминиевом корпусе)

Вводная часть	13-2
---------------------	------

Предохранительно-сбросные клапаны серии СК

Вводная часть, структура обозначения	13-3
Порядок монтажа и эксплуатации, общие технические характеристики	13-4
Предохранительно-сбросные клапаны	13-5
Предохранительно-сбросные клапаны с устройством принудительного открытия	13-7
Обслуживание предохранительно-сбросных клапанов	13-9

Предохранительно-запорные клапаны серии ЗК

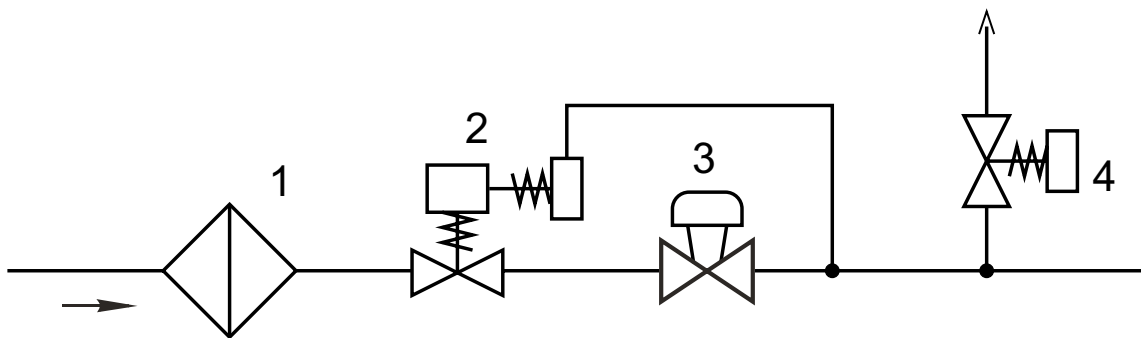
Вводная часть, структура обозначения	13-10
Порядок монтажа и эксплуатации, общие технические характеристики	13-11
Принцип работы предохранительно-запорного клапана	13-12
Предохранительно-запорные клапаны муфтовые	13-13
Предохранительно-запорные клапаны фланцевые	13-15
Обслуживание предохранительно-запорных клапанов	13-17

Вводная часть

В газорегуляторных пунктах независимо от количества линий редуцирования (одной или двух) применяется газовая арматура производства СП «ТермоБрест» ООО:

- фильтры газовые с индикатором загрязненности фильтроэлемента;
- предохранительно-запорные клапаны;
- регуляторы давления;
- предохранительно-сбросные клапаны.

Размещение арматуры показано ниже на рис. 13-1.



Условные обозначения

→ - направление потока газа;

↑ - сбросная линия;

1 - фильтр газовый с индикатором загрязненности фильтроэлемента;

2 - предохранительно-запорный клапан (ПЗК);

3 - регулятор-стабилизатор давления;

4 - предохранительно-сбросной клапан (ПСК).

Рис. 13-1. Рекомендуемая упрощенная схема установки арматуры

Предохранительно-сбросные клапаны серии СК

Предохранительно-сбросные клапаны соответствуют
ТУ ВУ 200020142.033-2013.

Предохранительно-сбросные клапаны (ПСК) предназна-
чены для снижения выходного
давления путем сброса (выпуска)
в атмосферу или в систему низ-
кого давления газов при превы-
шении контролируемого давле-
ния за установленный предел.

Область применения ПСК -
газовые регуляторные пункты и
установки.



Структура обозначения

1 2 3 4 5 6 7
СК X - X - X - X - X X X

1. **СК** - обозначение серии
2. Присоединительный размер, дюймы
3. Максимальное рабочее давление: **0,5** - 0,5 бар
6 - 6 бар
4. Исполнение: **Р** - наличие устройства принудительного открытия
5. Диапазон настройки срабатывания клапана (нижний предел - верхний предел)

Номинальный диаметр DN	Диапазон настройки срабатывания, мбар	Обозначение пружины (цвет)
15, 20	2,5 - 50 20 - 150 100 - 450	П1-30-70 (желтая) П1-140-200 (серая) П1-240-570 (бесцветная)
25	2,5 - 11 10 - 70 50 - 150 100 - 450	П1-5-13 (белая) П1-30-70 (желтая) П1-140-200 (серая) П1-240-570 (бесцветная)
32, 40, 50	6 - 40 30 - 130 100 - 200 170 - 450	П2-25-55 (красная) П2-140-200 (серая) П4-60-110 (черная) П4-140-200 (серая)

Арматура в алюминиевом корпусе

6. Климатическое исполнение: УЗ.1 (-30...+40 °С);
У2 (-40...+40 °С).
7. Номер технических условий: ТУ ВУ 200020142.033-2013.

По типу присоединения к трубопроводу ПСК изготавливаются:

- муфтовые DN 15 - 50;
- фланцевые DN 15 - 50.

Фланцы ПСК соответствуют по ГОСТ 12815, исп. 1, до 0,6 МПа.

Размеры ответных фланцев с соединительным выступом приведены на рис. 1-2.

Порядок монтажа и эксплуатации

1. Требования безопасности при монтаже и эксплуатации по ГОСТ 12.2.063 (ГОСТ Р 53672).

2. Перед монтажом необходимо очистить (продуть сжатым воздухом) подводящий трубопровод от загрязнений и механических частиц (окалина, стружка, куски электродов и прочее).

3. Запрещается производить монтаж, используя трубу клапана в качестве рычага. Не допускается нагрузка на корпус регулятора от веса трубопровода, а также приложение крутящего и изгибающего моментов, передающихся от трубопровода.

4. Направление потока в трубопроводе должно совпадать со знаком «▷» на корпусе клапана.

5. Для уплотнения резьбы в месте соединения корпуса клапана с трубопроводом рекомендуется применять ленту фторопластовую ФУМ или аналогичный уплотняющий материал. Монтаж фланцевых соединений выполнить с применением прокладок из резины МБС средней твердости. Ответные фланцы - стальные приварные по ГОСТ 12820-80.

6. Отклонения от параллельности и перпендикулярности уплотнительных поверхностей присоединяемых фланцев не должны превышать 0,2 мм на 100 мм диаметра.

7. В крышке ПСК имеется заглушка дыхательного отверстия, в которой выполнено отверстие малого диаметра. Для нормальной работы регулятора необходимо следить, чтобы отверстие оставалось открытым. Запрещается закрывать дыхательное отверстие. При необходимости возможно присоединение выводящего трубопровода к резьбовому отверстию, закрытому заглушкой дыхательного отверстия (резьба G1/4" для DN 15 - 25, резьба G1/2" для DN 32 - 50).

Общие технические характеристики предохранительно-сбросных клапанов

Материал корпуса:

алюминиевые сплавы АК12ОЧ, АК12ПЧ

Максимальное давление на входе:

для СК ... - 0,5 - ... - 0,5 бар (500 мбар);

для СК ... - 6 - ... - 6 бар (6000 мбар).

Диапазон настройки срабатывания (открытия) клапана:

определяется установленной пружиной

Закрытие клапана: не менее 0,8 от давления настройки

Класс герметичности: А по ГОСТ Р 54808.

Климатическое исполнение:

УЗ.1 (-30...+40 °С);

У2 (-40...+40 °С).

Средний срок службы: не менее 9 лет

Установка: на сбросной линии за регулятором давления

Монтажное положение: любое, за исключением, когда труба располагается ниже продольной оси клапана

ПРЕДОХРАНИТЕЛЬНО-СБРОСНЫЕ КЛАПАНЫ СЕРИИ СК

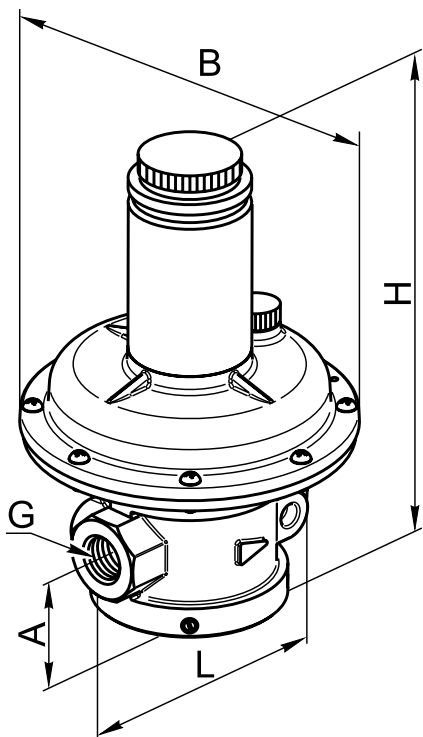


Рис. 13-2

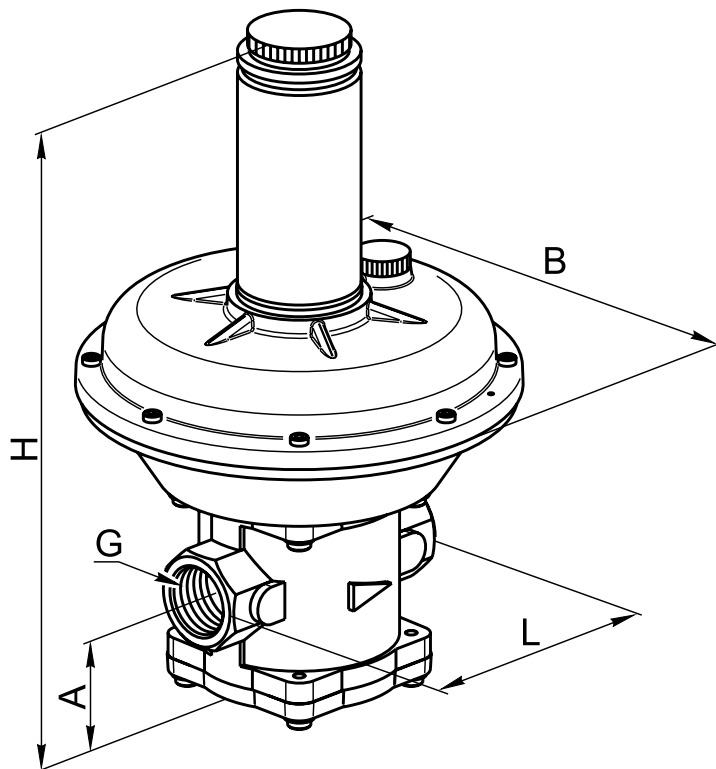


Рис. 13-3

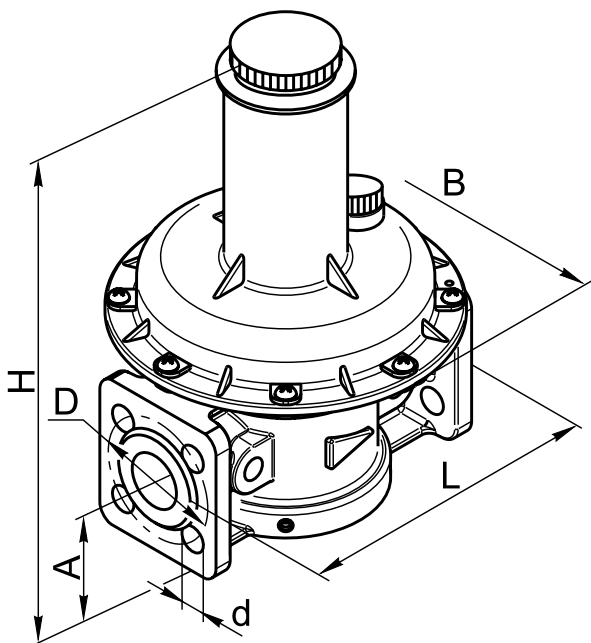


Рис. 13-4

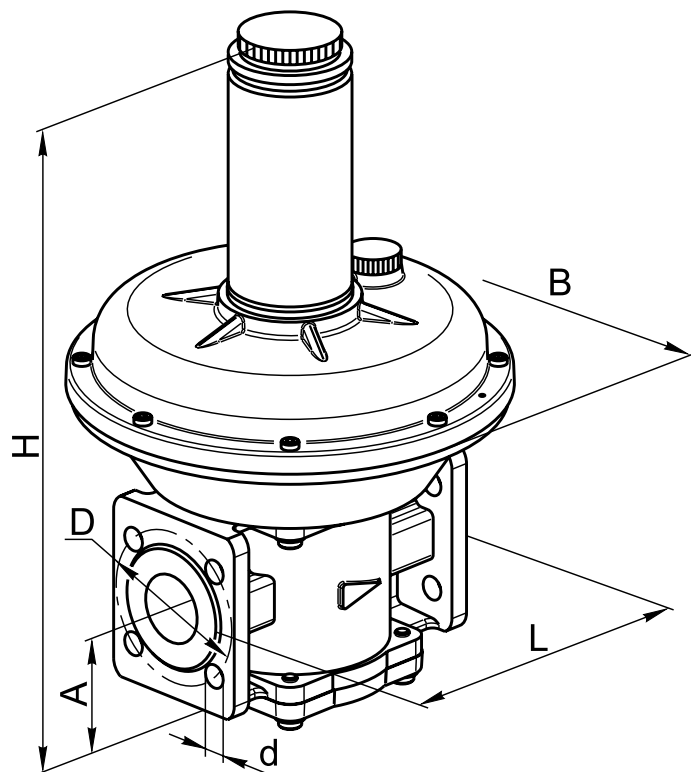


Рис. 13-5

Арматура в алюминиевом корпусе

Габаритные и присоединительные размеры предохранительно-сбросных клапанов

Наименование ПСК	DN	Максимальное входное давление, бар	G, дюйм	Размеры, мм						Масса, кг	Рис.					
				L	B	H	A	D	d							
СК ^{1/2} - 0,5	15	0,5	1/2	105	143	210	35	-	-	1,7	13-2					
СК ^{1/2} - 6		6														
СК ^{3/4} - 0,5	20	0,5	3/4													
СК ^{3/4} - 6		6														
СК1 - 0,5	25	0,5	1							-		-	-	-	-	2,0
СК1 - 6		6														
СК1 ^{1/4} - 0,5	32	0,5	1 ^{1/4}	162	250	395	73	-	-	6,0	13-3					
СК1 ^{1/4} - 6		6										454				
СК1 ^{1/2} - 0,5	40	0,5	1 ^{1/2}							395						
СК1 ^{1/2} - 6		6										454	6,5			
СК2 - 0,5	50	0,5	2							395		454		-	-	-
СК2 - 6		6														
СК ^{1/2} - 0,5 фл.	15	0,5	-	147	143	208	35	55	12	2,0	13-4					
СК ^{1/2} - 6 фл.		6														
СК ^{1/2} - 0,5 фл.	20	0,5										65				
СК ^{3/4} - 6 фл.		6														
СК1 - 0,5 фл.	25	0,5		160	234	65	75	11	-	2,4						
СК1 - 6 фл.		6														
СК1 ^{1/4} - 0,5 фл.	32	0,5	187	250	395	73	100	14	90	4,5	13-5					
СК1 ^{1/4} - 6 фл.		6										454				
СК1 ^{1/2} - 0,5 фл.	40	0,5							395	454		-	-	-	-	6,5
СК1 ^{1/2} - 6 фл.		6														
СК2 - 0,5 фл.	50	0,5							395	454		-	-	110	-	6,9
СК2 - 6 фл.		6														

Пример записи при заказе предохранительно-сбросного клапана присоединительным размером 1 дюйм (DN 25), максимальное входное давление 0,5 бар, диапазон настройки срабатывания клапана: 10 - 70 мбар, корпус муфтового исполнения, вид климатического исполнения УЗ.1:

Клапан СК1 - 0,5 - 10 - 70, УЗ.1, ТУ ВУ 200020142.033-2013.

Пример записи при заказе предохранительно-сбросного клапана присоединительным размером 2 дюйма (DN 50), максимальное входное давление 6 бар, диапазон настройки срабатывания клапана: 170 - 450 мбар, корпус фланцевого исполнения, вид климатического исполнения УЗ.1:

Клапан СК2 - 6 - 170 - 450 фл., УЗ.1, ТУ ВУ 200020142.033-2013.

**ПРЕДОХРАНИТЕЛЬНО-СБРОСНЫЕ КЛАПАНЫ СЕРИИ СК
с устройством принудительного открытия**

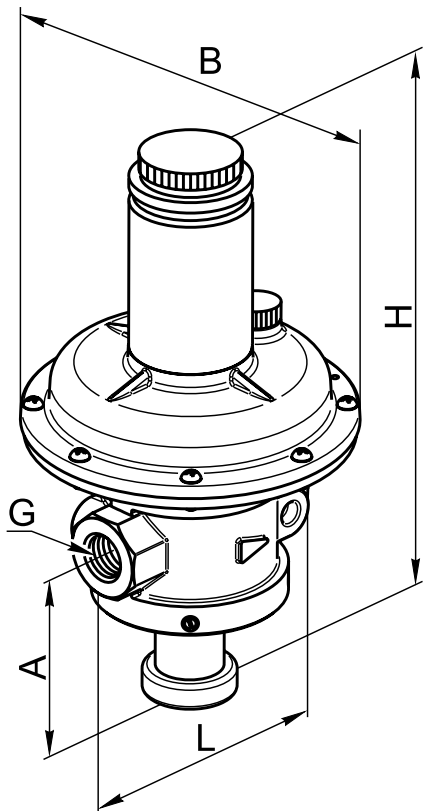


Рис. 13-6

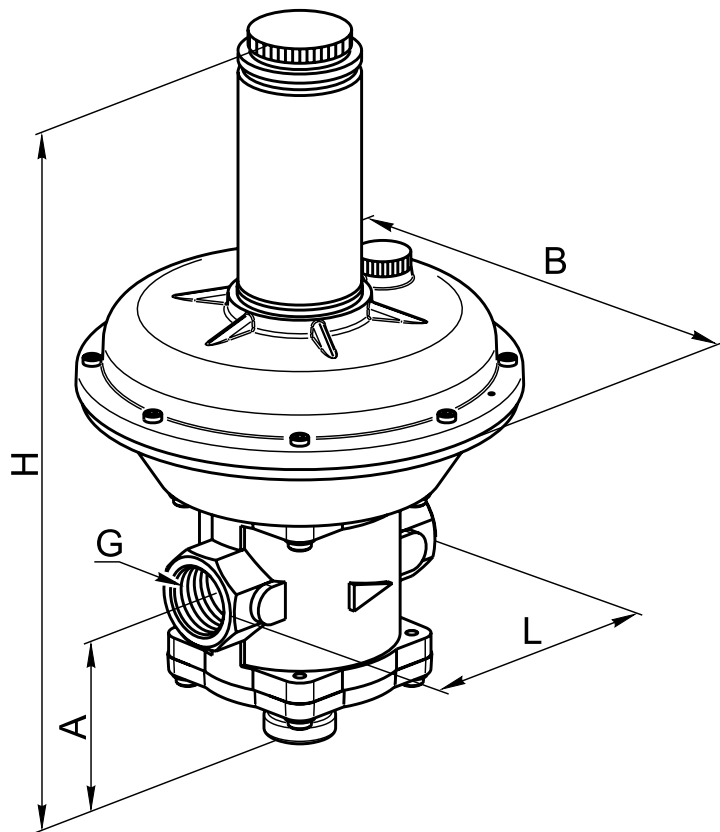


Рис. 13-7

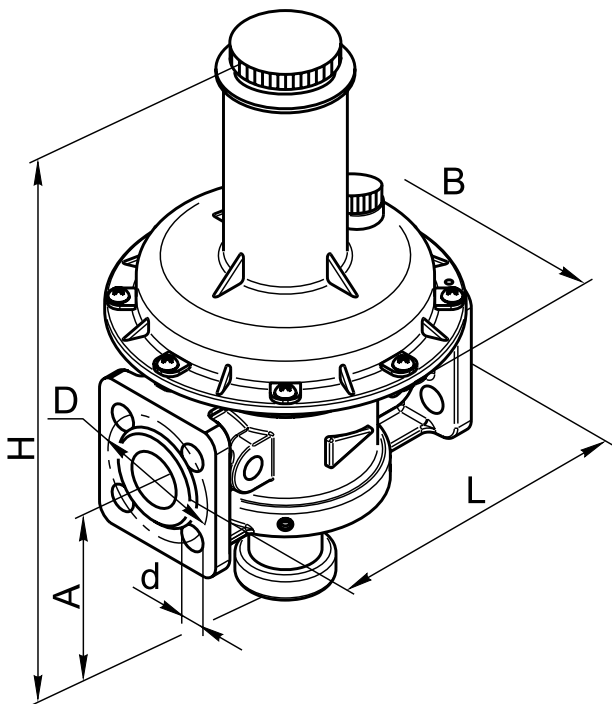


Рис. 13-8

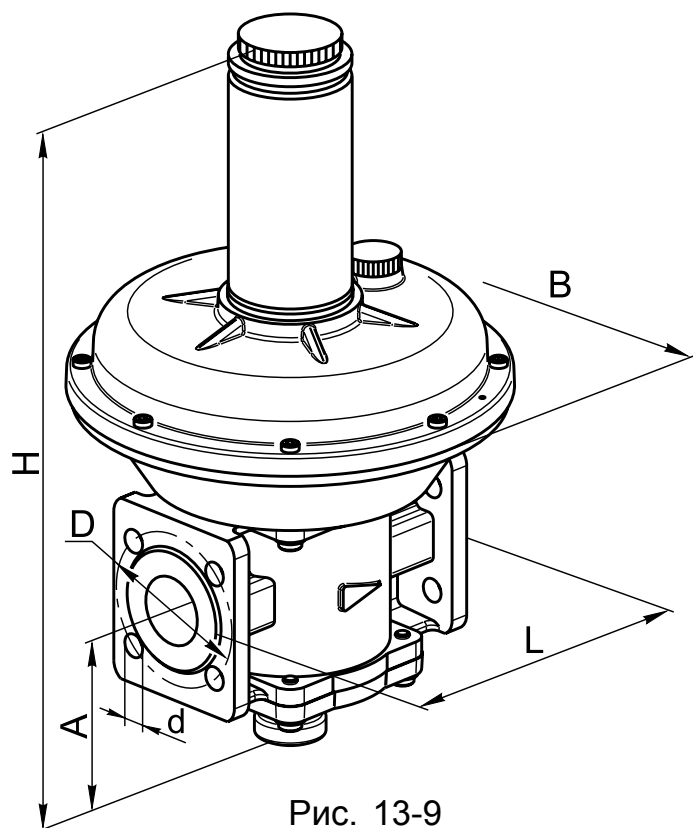


Рис. 13-9

Арматура в алюминиевом корпусе

Габаритные и присоединительные размеры предохранительно-сбросных клапанов с устройством принудительного открытия

Наименование ПСК	DN	Максимальное входное давление, бар	G, дюйм	Размеры, мм						Масса, кг	Рис.						
				L	B	H	A	D	d								
СК ^{1/2} - 0,5 - P	15	0,5	1/2	105	143	260	85	-	-	1,9	13-6						
СК ^{1/2} - 6 - P		6															
СК ^{3/4} - 0,5 - P	20	0,5	3/4														
СК ^{3/4} - 6 - P		6															
СК1 - 0,5 - P	25	0,5	1							162		250	428	106	-	-	2,2
СК1 - 6 - P		6															
СК1 ^{1/4} - 0,5 - P	32	0,5	1 ^{1/4}	162	250	428	106	-	-	6,2							
СК1 ^{1/4} - 6 - P		6															
СК1 ^{1/2} - 0,5 - P	40	0,5	1 ^{1/2}							428	487	6,7					
СК1 ^{1/2} - 6 - P		6															
СК2 - 0,5 - P	50	0,5	2							428	487	7,1					
СК2 - 6 - P		6															
СК ^{1/2} - 0,5 - P фл.	15	0,5	-	147	143	259	86	55	12	2,2							
СК ^{1/2} - 6 - P фл.		6															
СК ^{3/4} - 0,5 - P фл.	20	0,5		160	285	116	75	11	65	2,6							
СК ^{3/4} - 6 - P фл.		6															
СК1 - 0,5 - P фл.	25	0,5		187	250	428	106	100	14	4,7							
СК1 - 6 - P фл.		6															
СК1 ^{1/4} - 0,5 - P фл.	32	0,5	428							487	6,7						
СК1 ^{1/4} - 6 - P фл.		6															
СК1 ^{1/2} - 0,5 - P фл.	40	0,5	428							487	7,1						
СК1 ^{1/2} - 6 - P фл.		6															
СК2 - 0,5 - P фл.	50	0,5	428	487	7,1												
СК2 - 6 - P фл.		6															

Пример записи при заказе предохранительно-сбросного клапана с устройством принудительного открытия, присоединительным размером 3/4 дюйма (DN 20), максимальное входное давление 0,5 бар, диапазон настройки срабатывания клапана: 20 - 150 мбар, корпус муфтового исполнения, вид климатического исполнения УЗ.1:

Клапан СК^{3/4} - 0,5 - P - 20 - 150, УЗ.1, ТУ ВУ 200020142.033-2013.

Пример записи при заказе предохранительно-сбросного клапана с устройством принудительного открытия, присоединительным размером 2 дюйма (DN 50), максимальное входное давление 6 бар, диапазон настройки срабатывания клапана: 100 - 200 мбар, корпус фланцевого исполнения, вид климатического исполнения УЗ.1:

Клапан СК2 - 6 - P - 100 - 200 фл., УЗ.1, ТУ ВУ 200020142.033-2013.

ОБСЛУЖИВАНИЕ ПРЕДОХРАНИТЕЛЬНО-СБРОСНЫХ КЛАПАНОВ



Рис. 13-10

Настройка срабатывания клапана (рис. 13-10).

Для настройки срабатывания клапана необходимо:

- открутить защитную пробку с трубы клапана;
- используя шестигранное отверстие в регулировочном винте при его повороте по часовой стрелке можно увеличить давление срабатывания клапана. Поворачивая регулировочный винт против часовой стрелки происходит уменьшение давления срабатывания. После проведения регулировки защитную пробку необходимо установить в прежнее положение.

Замена пружины (рис. 13-11).

Замена пружины должна производиться в следующем порядке:

- открутить защитную пробку с трубы регулятора;
- вынуть резиновое кольцо;
- выкрутить регулировочный винт;
- снять опору;
- достать пружину из трубы;
- установить необходимую пружину соответствующего диапазона;
- собрать в обратной последовательности и опломбировать клапан.

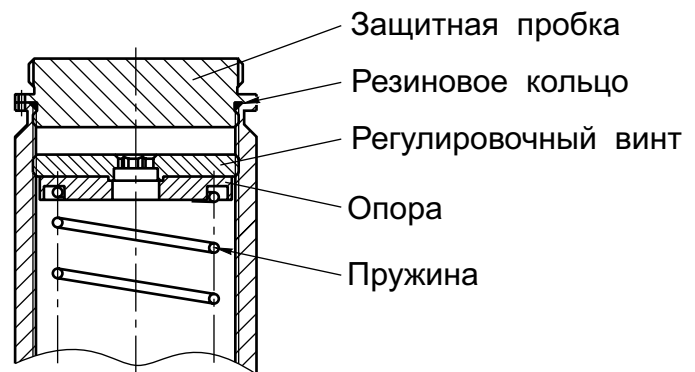


Рис. 13-11

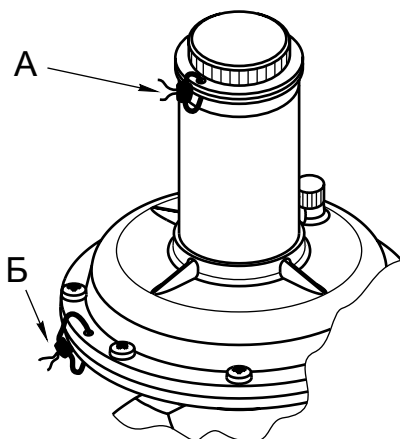


Рис. 13-12

Пломбирование (рис. 13-12).

Пломбирование производится после установки заданного давления, замены пружины или ремонта клапана.

Для пломбировки лучше использовать проволоку диаметром 0,8 - 1,5 мм, которую необходимо протягивать через отверстия, расположенные в защитной пробке и плоскости соединения корпусных деталей (рис. 13-12, места А и Б). Пломбировка места Б произведена на заводе-изготовителе. Пломбировка места А осуществляется после настройки клапана на необходимое выходное давление.

Длина проволочной петли при опломбировании должна быть минимальной.

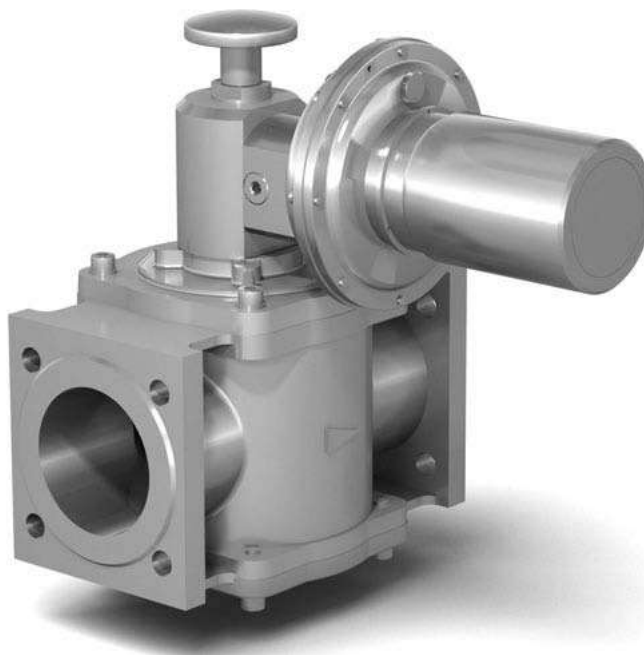
Предохранительно-запорные клапаны серии ЗК

Предохранительно-запорные клапаны соответствуют ТУ ВУ 200020142.035-2013.

Предохранительно-запорные клапаны (ПЗК) предназначены для автоматического прекращения подачи газа к потребителям в случае повышения давления выше заданного предела срабатывания. Когда регулируемое давление случайно превышает установленное давление клапана, клапан срабатывает, закрываясь, блокирует на выходе поток газа, поддерживая всю систему в состоянии полной безопасности.

Открытие клапана можно произвести только вручную и только после устранения причины, спровоцировавшей закрытие.

Область применения ПЗК - газовые регуляторные пункты и установки.



Структура обозначения

1 2 3 4 5 6
ЗК X - X - X - X X X

1. **ЗК** - обозначение серии
2. Присоединительный размер, дюймы
3. Максимальное рабочее давление: **0,5** - 0,5 бар
6 - 6 бар
4. Диапазон настройки срабатывания предохранительно-запорного клапана (нижний предел - верхний предел)

Максимальное входное давление предохранительно-запорного клапана, бар	DN	Диапазон настройки срабатывания, мбар	Обозначение пружины (цвет)
0,5	15 - 100	60 - 120	П1-30-70 (желтая)
		80 - 150	П1-60-110 (черная)
		110 - 230	П1-140-200 (серая)
		220 - 450	П1-240-570 (бесцветная)
6	15 - 100	90 - 160	П1-30-70 (желтая)
		110 - 180	П1-60-110 (черная)
		130 - 260	П1-140-200 (серая)
		250 - 500	П1-240-570 (бесцветная)

5. Климатическое исполнение: У3.1 (-30...+40 °С);
У2 (-40...+40 °С).
6. Номер технических условий: ТУ ВУ 200020142.035-2013.

По типу присоединения к трубопроводу ПЗК изготавливаются:
- муфтовые DN 15 - 50;
- фланцевые DN 25 - 100.

Фланцы ПЗК соответствуют по ГОСТ 12815, исп. 1, до 0,6 МПа.

Размеры ответных фланцев с соединительным выступом приведены на рис. 1-2.

Порядок монтажа и эксплуатации

1. Требования безопасности при монтаже и эксплуатации по ГОСТ 12.2.063 (ГОСТ Р 53672).

2. Перед монтажом необходимо очистить (продуть сжатым воздухом) подводящий трубопровод от загрязнений и механических частиц (окалина, стружка, куски электродов и прочее).

3. Запрещается производить монтаж, используя корпус защелки или трубу клапана в качестве рычага. Не допускается нагрузка на корпус регулятора от веса трубопровода, а также приложение крутящего и изгибающего моментов, передающихся от трубопровода.

4. Направление потока в трубопроводе должно совпадать со знаком «▷» на корпусе клапана.

5. Для уплотнения резьбы в месте соединения корпуса клапана с трубопроводом рекомендуется применять ленту фторопластовую ФУМ или аналогичный уплотняющий материал. Монтаж фланцевых соединений выполнить с применением прокладок из резины МБС средней твердости. Ответные фланцы - стальные приварные по ГОСТ 12820-80.

6. Отклонения от параллельности и перпендикулярности уплотнительных поверхностей присоединяемых фланцев не должны превышать 0,2 мм на 100 мм диаметра.

7. В крышке мембранной полости ПЗК имеется заглушка дыхательного отверстия, в которой выполнено отверстие малого диаметра. Для нормальной работы клапана необходимо следить, чтобы отверстие оставалось открытым. Запрещается закрывать дыхательное отверстие. При необходимости возможно присоединение выводящего трубопровода к резьбовому отверстию, закрытому заглушкой дыхательного отверстия (резьба G1/4”).

**Общие технические характеристики
предохранительно-запорных клапанов**

Материал корпуса:

алюминиевые сплавы АК12ОЧ, АК12ПЧ

Максимальное давление на входе:

для ЗК ... - 0,5 - ... - 0,5 бар (500 мбар);
для ЗК ... - 6 - ... - 6 бар (6000 мбар).

**Диапазон настройки срабатывания
(закрытия) клапана:**

определяется установленной пружиной

Точность срабатывания (открытия)

клапана: ±10 % от заданного значения

Класс герметичности:

А по ГОСТ Р 54808.

Климатическое исполнение:

У3.1 (-30...+40 °С);
У2 (-40...+40 °С).

Средний срок службы: не менее 9 лет

Установка: на трубопроводе перед регулятором давления. Контролируемое давление - с выходного трубопровода регулятора давления

Монтажное положение:

для DN 15 - 50 - любое, за исключением, когда корпус защелки располагается ниже продольной оси клапана;
для DN 65 - 100 - на горизонтальном трубопроводе (корпусом защелки вверх).

Принцип работы предохранительно-запорного клапана

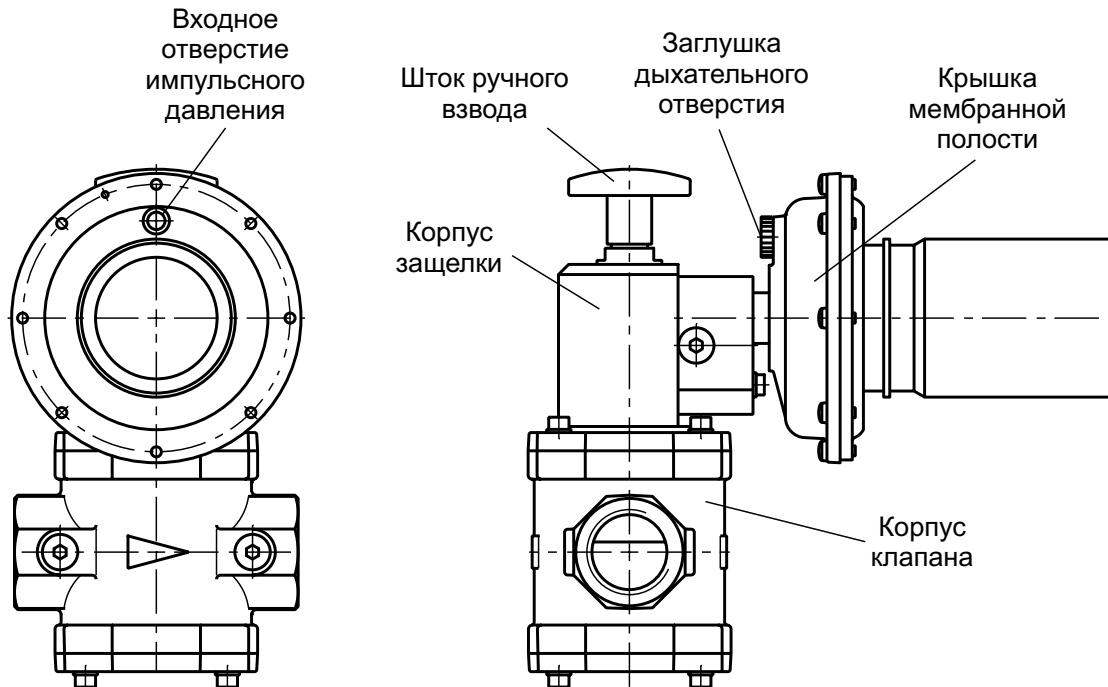


Рис. 13-13

Для открытия клапана (рис. 13-13) необходимо поднять шток ручного взвода вверх до упора для фиксации клапана в открытом состоянии. Импульсное (контролируемое) давление, снимаемое за регулятором давления, подается в мембранную полость. При превышении величины установленного давления клапан закрывается и перекрывает подачу газа в трубопроводе.

После устранения причины, вызвавшей повышение давления, возможно повторное открытие клапана. Открытие клапана необходимо производить только при отсутствии давления в трубопроводе.

Запрещается закрывать дыхательное отверстие во время работы клапана.

ПРЕДОХРАНИТЕЛЬНО-ЗАПОРНЫЕ КЛАПАНЫ СЕРИИ ЗК муфтовые

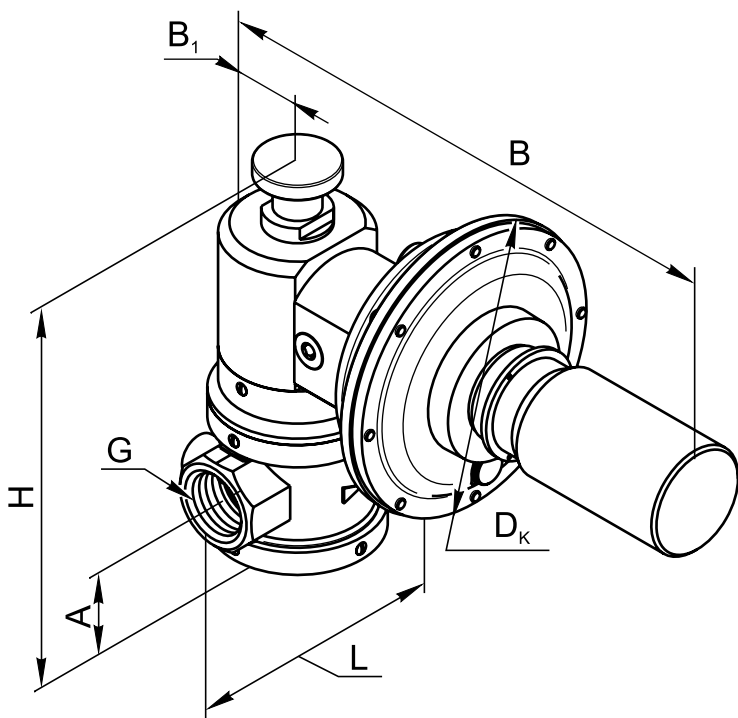


Рис. 13-14

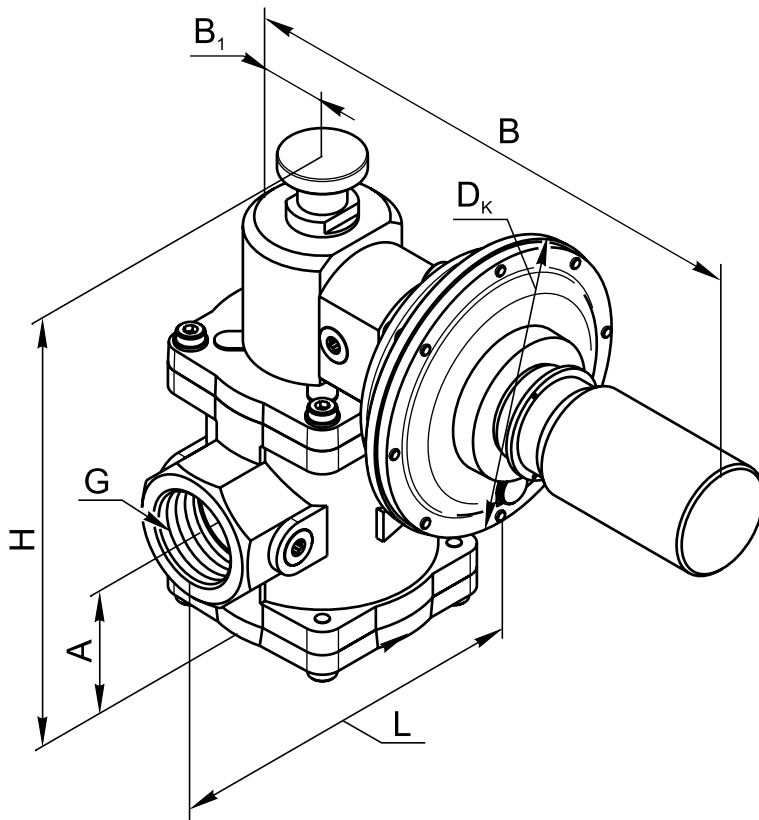


Рис. 13-15

Арматура в алюминиевом корпусе

Габаритные и присоединительные размеры предохранительно-запорных клапанов муфтового исполнения

Наименование клапана	DN	Максимальное входное давление, бар	G, дюйм	Размеры, мм						Масса, кг	Рис.						
				L	B	B ₁	H	A	D _K								
ЗК ^{1/2} - 0,5	15	0,5	1/2	91	285	35	201	31,5	143	3,0	13-14						
ЗК ^{1/2} - 6		6															
ЗК ^{3/4} - 0,5	20	0,5	3/4														
ЗК ^{3/4} - 6		6															
ЗК1 - 0,5	25	0,5	1							105		290	40	207	35	143	3,2
ЗК1 - 6		6															
ЗК1 ^{1/4} - 0,5	32	0,5	1 ^{1/4}	140	300	50	256	75	143	4,0							
ЗК1 ^{1/4} - 6		6															
ЗК1 ^{1/2} - 0,5	40	0,5	1 ^{1/2}	162	303	54	267	73	143	5,2	13-15						
ЗК1 ^{1/2} - 6		6															
ЗК2 - 0,5	50	0,5	2														
ЗК2 - 6		6								309		59	270	5,5			

Пример записи при заказе предохранительно-запорного клапана, присоединительным размером 3/4 дюйма (DN 20), максимальное входное давление 0,5 бар, диапазон настройки срабатывания клапана: 60 - 120 мбар, корпус муфтового исполнения, вид климатического исполнения УЗ.1:

Клапан ЗК^{3/4} - 0,5 - 60 - 120, УЗ.1, ТУ ВУ 200020142.035-2013.

Пример записи при заказе предохранительно-запорного клапана, присоединительным размером 2 дюйма (DN 50), максимальное входное давление 6 бар, диапазон настройки срабатывания клапана: 130 - 260 мбар, корпус муфтового исполнения, вид климатического исполнения У2:

Клапан ЗК2 - 6 - 130 - 260, У2, ТУ ВУ 200020142.035-2013.

**ПРЕДОХРАНИТЕЛЬНО-ЗАПОРНЫЕ КЛАПАНЫ
СЕРИИ ЗК фланцевые**

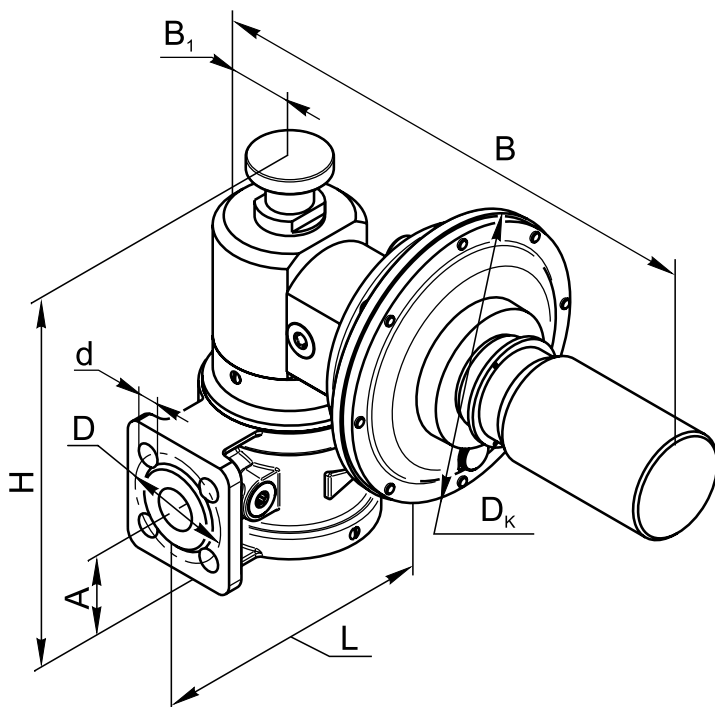


Рис. 13-16

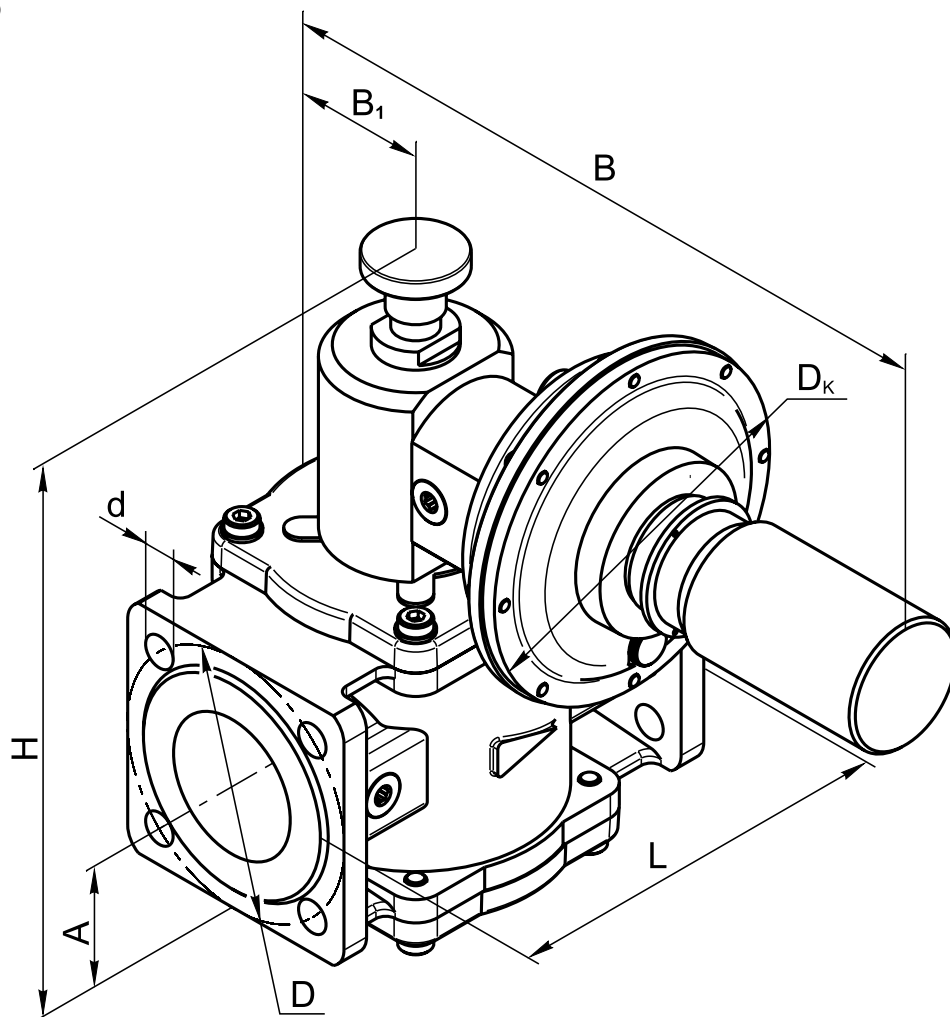


Рис. 13-17

Арматура в алюминиевом корпусе

Габаритные и присоединительные размеры предохранительно-запорных клапанов фланцевого исполнения

Наименование клапана	DN	Максимальное входное давление, бар	Размеры, мм								Масса, кг	Рис.				
			L	B	B ₁	H	A	D	d	D _к						
ЗК ^{1/2} - 0,5 фл.	15	0,5	147	291	41	207	35	55	12	143	3,3	13-16				
ЗК ^{1/2} - 6 фл.		6											65			
ЗК ^{3/4} - 0,5 фл.	20	0,5														
ЗК ^{3/4} - 6 фл.		6														
ЗК1 - 0,5 фл.	25	0,5	160	296	46	250	67	75	11		3,8					
ЗК1 - 6 фл.		6														
ЗК1 ^{1/4} - 0,5 фл.	32	0,5	162	300	50	256	73	90	12,5		4,2					
ЗК1 ^{1/4} - 6 фл.		6											100			
ЗК1 ^{1/2} - 0,5 фл.	40	0,5						303			54			267	100	14
ЗК1 ^{1/2} - 6 фл.		6														
ЗК2 - 0,5 фл.	50	0,5	187	310	59	270	110	14	5,6							
ЗК2 - 6 фл.		6														
ЗК2 ^{1/2} - 0,5	65	0,5	235	320	72	308	86	130	8,2							
ЗК2 ^{1/2} - 6		6														
ЗК3 - 0,5	80	0,5	258	325	84	322	94	150	9,5							
ЗК3 - 6		6														
ЗК4 - 0,5	100	0,5	278	332	91,5	348	107	170	18	11,5						
ЗК4 - 6		6														

Пример записи при заказе предохранительно-запорного клапана, присоединительным размером 2^{1/2} дюйма (DN 65), максимальное входное давление 0,5 бар, диапазон настройки срабатывания клапана: 80 - 150 мбар, вид климатического исполнения УЗ.1:

Клапан ЗК2^{1/2} - 0,5 - 80 - 150, УЗ.1, ТУ ВУ 200020142.035-2013.

Пример записи при заказе предохранительно-запорного клапана, присоединительным размером 4 дюйма (DN 100), максимальное входное давление 6 бар, диапазон настройки срабатывания клапана: 250 - 500 мбар, вид климатического исполнения У2:

Клапан ЗК4 - 6 - 250 - 500, У2, ТУ ВУ 200020142.035-2013.

**ОБСЛУЖИВАНИЕ
ПРЕДОХРАНИТЕЛЬНО-ЗАПОРНЫХ КЛАПАНОВ**

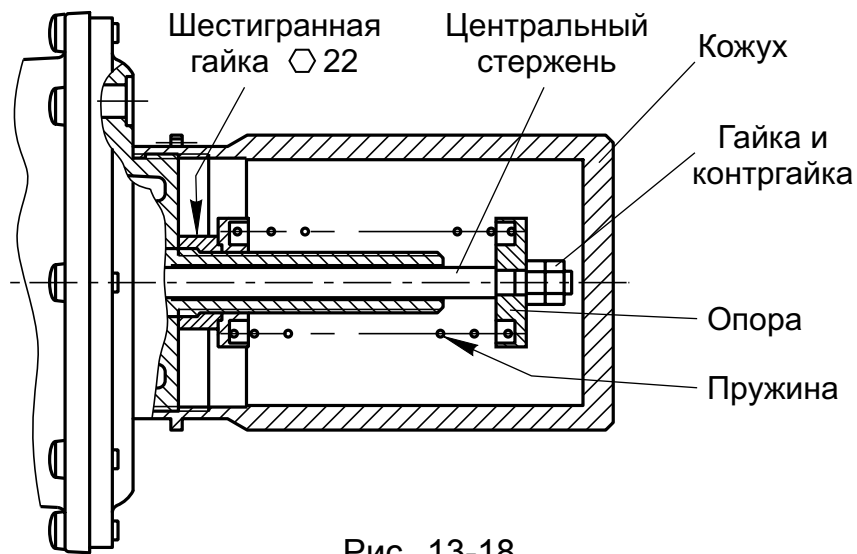


Рис. 13-18

Настройка срабатывания клапана (рис. 13-18).

Для настройки срабатывания клапана необходимо:

- открутить кожух;
- используя шестигранную гайку (размер s22) при ее повороте по часовой стрелке можно увеличить давление срабатывания клапана до заданного значения. Поворачивая гайку против часовой стрелки происходит уменьшение давления срабатывания клапана. После проведения регулировки кожух необходимо установить в прежнее положение.

Замена пружины (рис. 13-18) должна производиться в следующем порядке:

- открутить кожух;
- выкрутить контргайку и гайку с центрального стержня;
- снять опору со стержня;
- извлечь пружину из клапана;
- установить необходимую пружину соответствующего диапазона;
- собрать в обратной последовательности и опломбировать клапан.

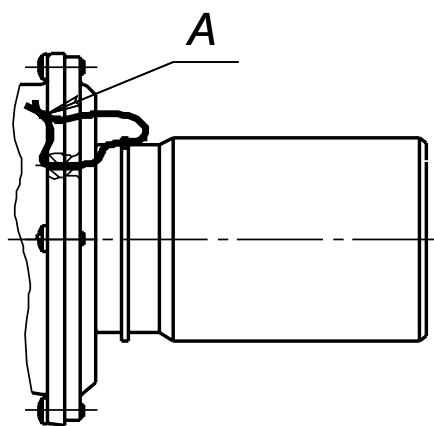


Рис. 13-19

Пломбирование (рис. 13-19).

Пломбирование производится на заводе-изготовителе или после ремонта клапана.

Для пломбировки лучше использовать проволоку диаметром 0,8 - 1,5 мм, которую необходимо протягивать через отверстия, расположенные в кожухе и во фланцах мембранной камеры (рис. 13-19, место А).

Длина проволочной петли при опломбировании должна быть минимальной.

