

Литера А

26.51.53.110

Утвержден

ИБЯЛ.413411.062 РЭ-ЛУ



ГАЗОАНАЛИЗАТОРЫ

АНКАТ-64МЗ

Руководство по эксплуатации

ИБЯЛ.413411.062 РЭ

Содержание

1	Описание и работа	6
1.1	Назначение	6
1.2	Технические характеристики	11
1.3	Состав газоанализаторов	32
1.4	Устройство и работа	34
1.5	Обеспечение взрывозащищенности	36
1.6	Средства измерения, инструмент и принадлежности	39
1.7	Маркировка и пломбирование	40
1.8	Упаковка	42
2	Использование по назначению	43
2.1	Эксплуатационные ограничения	43
2.2	Подготовка газоанализаторов к использованию	45
2.3	Использование газоанализаторов	48
2.4	Возможные неисправности и способы их устранения	62
3	Техническое обслуживание	63
3.1	Регламент и объем проведения технического обслуживания	63
3.2	Меры безопасности при техническом обслуживании	64
3.3	Порядок технического обслуживания газоанализаторов	64
3.4	Техническое освидетельствование	72
4	Текущий ремонт	73
4.1	Организация ремонта	73
4.2	Меры безопасности	73
4.3	Требования на дефектацию	73
4.4	Текущий ремонт газоанализаторов	75
5	Хранение	78
6	Транспортирование	78
7	Утилизация	79
8	Гарантии изготовителя	81
9	Сведения о рекламациях	83
10	Свидетельство о приемке	84
11	Свидетельство об упаковывании	85
12	Сведения об отгрузке	85
13	Отметка о гарантийном ремонте	85

	Лист	
Приложение А	Перечень веществ, контролируемых газоанализаторами	86
Приложение Б	Газоанализаторы АНКАТ-64МЗ. Чертеж средств взрывозащиты	88
Приложение В	Технические характеристики ПГС, используемых при проверке (корректировке) нулевых показаний и чувствительности газоанализаторов	89
Приложение Г	Перечень данных, характеризующих газоанализаторы АНКАТ-64МЗ в соответствии с «Техническим регламентом о безопасности объектов внутреннего водного транспорта»	93
Приложение Д	Работа с газоанализаторами в специальном режиме СЕРВИС	95
Приложение Е	Корректировка чувствительности газоанализаторов по измерительному каналу O ₂ по атмосферному воздуху	107
Приложение Ж	Методика пересчета содержания поверочного (определяемого) компонента	108
	Перечень принятых сокращений	109



Перед началом работ, пожалуйста, прочтите настоящее руководство по эксплуатации! Оно содержит важные указания и данные, соблюдение которых обеспечит правильное использование газоанализаторов АНКАТ-64МЗ (далее - газоанализаторы), позволит сэкономить средства на сервисное обслуживание и обеспечит надежные результаты измерений.



Изготовитель оставляет за собой право вносить конструктивные изменения, связанные с улучшением технических и потребительских качеств, вследствие чего в руководстве по эксплуатации возможны незначительные расхождения между текстом, графическим материалом, эксплуатационной документацией и изделием, не влияющие на качество, работоспособность, надежность и долговечность изделия.

Настоящее руководство по эксплуатации является объединенным эксплуатационным документом и включает разделы паспорта, содержит техническое описание и инструкцию по эксплуатации газоанализаторов модификаций ИБЯЛ.413411.062, -01...-09, -100, -101...-104.

Настоящее руководство по эксплуатации предназначено для изучения устройства, принципа действия, технических и метрологических характеристик газоанализаторов и включает в себя сведения, необходимые для правильной подготовки к использованию, правильной эксплуатации и технического обслуживания газоанализаторов.

Газоанализаторы допущены к применению в Российской Федерации и включены в Федеральный информационный фонд по обеспечению единства измерений, регистрационный номер 73186-18 (см. сайт ФГИС «АРШИН» <https://fgis.gost.ru/fundmetrology/registry/4>).

Газоанализаторы соответствуют требованиям ТР ТС 020/2011, ТР ТС 012/2011.

Копии сертификатов, свидетельств и деклараций находятся в комплекте эксплуатационной документации и размещены на сайте изготовителя.

Газоанализаторы, изготовленные в соответствии с требованиями Правил РМРС и Правил РКО:

- соответствуют требованиям правил Российского Морского Регистра Судоходства и имеют свидетельство о типовом одобрении № 19.06938.120. Срок действия до 23.08.2024;

- Технические условия ИБЯЛ.413411.062 ТУ согласованы Московским Филиалом Федерального автономного учреждения «Российский Речной Регистр» письмом № МФ-Т308-0993 от 28.05.2019.

Изготовитель: ФГУП «СПО «Аналитприбор». Россия, 214031, г. Смоленск,
ул. Бабушкина, 3.

Тел. +7 (4812) 31-11-68 (отдел маркетинга); 31-32-39, 30-61-37 (ОТК).

Факс: +7 (4812) 31-75-18 (центральный), 31-33-25 (ОТК).

Бесплатный звонок по России: 8-800-100-19-50.

E-mail: info@analitpribor-smolensk.ru, market@analitpribor-smolensk.ru.

Сайт: www.analitpribor-smolensk.ru и аналитприбор.рф.

1 ОПИСАНИЕ И РАБОТА

1.1 Назначение

1.1.1 Газоанализаторы АНКАТ-64МЗ модификаций АНКАТ-64МЗ-01/-01-У/-01-УР/-02/-02-У/-02-УР/-03/-03-У/-03-УР/-04/-04-У/-04-УР/-05/-05У/-05-УР (далее - газоанализаторы) предназначены для непрерывных автоматических измерений объёмной доли кислорода (O_2), массовой концентрации вредных веществ, дозрывоопасных концентраций одиночных горючих газов, паров горючих жидкостей и их совокупности в воздухе, в том числе паров нефти и нефтепродуктов, а также выдачи сигнализации о достижении содержания определяемых компонентов установленных пороговых значений.

1.1.2 Область применения газоанализаторов - контроль воздуха рабочей зоны помещений и открытых площадок взрыво- и пожароопасных химических, нефтехимических и нефтеперерабатывающих производств, при производстве работ по ремонту магистральных трубопроводов на объектах магистрального трубопроводного транспорта нефти и нефтепродуктов и в других отраслях промышленности.

Газоанализаторы, соответствующие требованиям Правил Российского морского регистра судоходства (РМРС) и Российского Классификационного Общества (РКО), могут применяться на объектах, поднадзорных РМРС и РКО.

Сфера применения газоанализаторов в соответствии с Федеральным законом 102-ФЗ:

- выполнение работ по обеспечению безопасных условий и охраны труда;
- осуществление производственного контроля за соблюдением установленных законодательством Российской Федерации требований промышленной безопасности к эксплуатации опасного производственного объекта.

1.1.3 Тип газоанализаторов – носимые (индивидуальные), одноблочные, непрерывного действия, многоканальные.

1.1.4 Режим работы – прерывисто-продолжительный по ГОСТ 18311-80.

1.1.5 Способ отбора пробы – диффузионный. Допускается принудительная подача пробы на газоанализаторы от внешнего побудителя расхода.

1.1.6 В газоанализаторы могут устанавливаться от двух до четырех датчиков, образуя от двух до четырех измерительных каналов:

- измерительный канал ТХ (при установке ТХД), основанный на термokatалитическом принципе измерения, - для определения дозрывоопасных концентраций одиночных горючих газов, паров горючих жидкостей и их совокупности, в том числе паров нефти и нефтепродуктов;

- измерительные каналы ЭХ (при установке ЭХД), основанные на электрохимическом принципе измерения:

- а) измерительный канал O_2 - для определения объёмной доли кислорода (O_2);

б) измерительные каналы CO, H₂S, NO₂, SO₂, Cl₂, HCl, NH₃ – для определения массовой концентрации вредных веществ - оксида углерода (CO), сероводорода (H₂S), диоксида азота (NO₂), диоксида серы (SO₂), хлора (Cl₂), хлороводорода (HCl), аммиака (NH₃).

1.1.7 Условные наименования и обозначения модификаций газоанализаторов приведены в таблице 1.1.

Т а б л и ц а 1 . 1

Обозначение модификаций газоанализаторов	Условное наименование модификаций	Для применения в опасных зонах	Возможность установки датчиков			
			ТХД	O ₂	СО	H ₂ S
ИБЯЛ.413411.062	АНКАТ-64МЗ-01	Класс 1	ТХД	O ₂	СО	H ₂ S
ИБЯЛ.413411.062-01	АНКАТ-64МЗ-01-У					
ИБЯЛ.413411.062-100	АНКАТ-64МЗ-01-УР					
ИБЯЛ.413411.062-02	АНКАТ-64МЗ-02	Класс 1	ТХД	O ₂	ЭХД	ЭХД
ИБЯЛ.413411.062-03	АНКАТ-64МЗ-02-У					
ИБЯЛ.413411.062-101	АНКАТ-64МЗ-02-УР					
ИБЯЛ.413411.062-04	АНКАТ-64МЗ-03	Класс 1	ТХД	ЭХД	ЭХД	ЭХД
ИБЯЛ.413411.062-05	АНКАТ-64МЗ-03-У					
ИБЯЛ.413411.062-102	АНКАТ-64МЗ-03-УР					
ИБЯЛ.413411.062-06	АНКАТ-64МЗ-04	Класс 0	O ₂	ЭХД	ЭХД	ЭХД
ИБЯЛ.413411.062-07	АНКАТ-64МЗ-04-У					
ИБЯЛ.413411.062-103	АНКАТ-64МЗ-04-УР	Класс 1				
ИБЯЛ.413411.062-08	АНКАТ-64МЗ-05	Класс 0	ЭХД	ЭХД	ЭХД	ЭХД
ИБЯЛ.413411.062-09	АНКАТ-64МЗ-05-У					
ИБЯЛ.413411.062-104	АНКАТ-64МЗ-05-УР	Класс 1				

Примечания

1 Поверочный компонент по измерительному каналу ТХ – метан (СН₄). Необходимость изготовления газоанализаторов с поверочным компонентом пропан (С₃Н₈) или гексан (С₆Н₁₄) должна оговариваться при заказе.

2 Газоанализаторы модификаций АНКАТ-64МЗ-01/-01-У/-01-УР по измерительному каналу O₂ изготавливаются только с диапазоном измерения от 0 до 30 объемная доля, %, по измерительному каналу СО - только с диапазоном измерения от 0 до 200 мг/м³, по измерительному каналу H₂S – только с диапазоном измерения от 0 до 40 мг/м³.

3 ЭХД – любой из ЭХД: СО, H₂S, NO₂, SO₂, Cl₂, HCl или NH₃.

4 В условном наименовании модификации газоанализаторов «У» означает наличие аккумуляторной батареи увеличенной емкости, «Р» – наличие радиоканала и датчика движения.

1.1.8 Вывод измерительной информации осуществляется:

- на цифровое отсчетное устройство (табло);
- в кодированной форме по цифровым каналам связи с ВУ.

1.1.9 Перечень веществ, контролируемых газоанализаторами, приведен в приложении А.

1.1.10 Газоанализаторы относятся к изделиям третьего порядка по ГОСТ Р 52931—2008.

1.1.11 По способу защиты человека от поражения электрическим током по ГОСТ 12.2.007.0—75 газоанализаторы относятся к классу I II.

1.1.12 Степень защиты газоанализаторов по ГОСТ 14254—2015 - IP68.

1.1.13 Питание газоанализаторов осуществляется от встроенной аккумуляторной батареи номинальным напряжением 3,7 В.

1.1.14 Газоанализаторы модификаций АНКАТ-64МЗ-04/-04-У/-05/-05-У предназначены для применения во взрывоопасных зонах класса 0 по ГОСТ ИЕС 60079-10-1—2013, остальные газоанализаторы - в зонах класса 1.

1.1.15 Газоанализаторы относятся к взрывозащищённому электрооборудованию группы II по ГОСТ 31610.0—2019 (ИЕС 60079-0:2017), соответствуют требованиям к взрывозащищённому оборудованию по ТР ТС 012/2011 и имеют маркировку взрывозащиты:

- «0Ex ia IIC T4 Ga X» - для газоанализаторов модификаций АНКАТ-64МЗ-04/-04-У/-05/-05-У;

- «1Ex ib IIC T4 Gb X» - для газоанализаторов модификаций АНКАТ-64МЗ-04-УР и АНКАТ-64МЗ-05-УР;

- «1Ex db ib IIC T4 Gb X» - для газоанализаторов модификаций АНКАТ-64МЗ-01/-01-У/-01-УР/-02/-02-У/-02-УР/-03/-03-У/-03-УР/.

1.1.16 Газоанализаторы модификаций АНКАТ-64МЗ-01-УР/-02-УР/-03-УР/-04-УР/-05-УР относятся:

- к средствам радиосвязи малого радиуса действия, группе I, классу 1 по ГОСТ Р 52459.3—2009;

- к портативному оборудованию для использования в условиях электромагнитной обстановки, соответствующих жилым, коммерческим зонам и производственным зонам с малым энергопотреблением по ГОСТ 32134.1—2013;

- к группе 1 классу А по ГОСТ Р 51318.11—2006.

1.1.17 Газоанализаторы соответствуют требованиям к электромагнитной совместимости по ТР ТС 020/2011, предъявляемым к оборудованию класса А по ГОСТ Р МЭК 61326-1—2014 для применения в промышленной электромагнитной обстановке.

1.1.18 По устойчивости к синусоидальным вибрационным воздействиям газоанализаторы относятся к группе N2 по ГОСТ Р 52931—2008.

1.1.19 По устойчивости к воздействию атмосферного давления газоанализаторы относятся к группе Р1 по ГОСТ Р 52931—2008 в диапазоне давлений от 80 до 120 кПа (от 600 до 900 мм рт. ст.).

1.1.20 По устойчивости к воздействию температуры и влажности газоанализаторы относятся к группе ДЗ по ГОСТ Р 52931—2008 для работы в ограниченном диапазоне температур от минус 40 до плюс 50 °С.

1.1.21 По устойчивости к воздействию климатических факторов окружающей среды по ГОСТ 15150—69 газоанализаторы соответствуют виду климатического исполнения УХЛ1.1 в диапазоне рабочей температуры от минус 40 до плюс 50 °С.

По устойчивости к воздействию климатических факторов газоанализаторы, соответствующие требованиям РМРС и РКО, соответствуют климатическому исполнению М1.1 по ГОСТ 15150—69.

1.1.22 Условия эксплуатации газоанализаторов:

- диапазон температуры окружающей (контролируемой) среды от минус 40 °С до плюс 50 °С;

- верхнее значение относительной влажности окружающего воздуха – 95 % при температуре плюс 35 °С и более низких температурах, без конденсации влаги;

- диапазон атмосферного давления - от 80,0 до 120,0 кПа (от 600 до 900 мм рт. ст.), место размещения газоанализаторов – на высоте до 1000 м над уровнем моря;

- синусоидальная вибрация с амплитудой смещения 0,35 мм частотой от 10 до 55 Гц;

- рабочее положение - произвольное;

- содержание коррозионно-активных агентов в атмосфере на открытом воздухе соответствует типу атмосферы I I по ГОСТ 15150—69.

- содержание неопределяемых компонентов в анализируемой среде не должно превышать значений, указанных в таблице 1.8;

- для газоанализаторов, соответствующих требованиям Правил РМРС и РКО:

а) вибрация с частотой от 2 до 100 Гц: при частотах от 2 до 13,2 Гц - с амплитудой перемещений ± 1 мм и при частотах от 13,2 до 100 Гц - с ускорением $\pm 0,7g$;

б) удары с ускорением $\pm 5g$, длительностью 6 или 30 мс, числом ударов (100 ± 5) в каждом положении;

в) длительные наклоны до $22,5^\circ$ от вертикали во всех направлениях, а также качка до $22,5^\circ$ с периодом от 7 до 9 с;

г) относительная влажность воздуха (75 ± 3) % при температуре плюс (45 ± 2) °С или относительная влажность воздуха (80 ± 3) % при температуре плюс (40 ± 2) °С, а также относительная влажность воздуха (95 ± 3) % при температуре плюс (25 ± 2) °С;

д) морской туман;

е) помехи с параметрами, приведенными в п. 1.2.4.10 (е) настоящего РЭ.

1.1.23 Обозначение газоанализаторов при их заказе и в документации другой продукции, в которой они могут быть применены, должно состоять из обозначения ТУ и:

- условного наименования модификации газоанализаторов согласно таблице 1 и перечня измерительных каналов (кроме модификаций АНКАТ-64М3-01/-01У/-01-УР);

- для измерительного канала ТХ – наименования поверочного компонента: пропан или гексан (при поверочном компоненте метан (CH_4) – указание не требуется);

- для измерительных каналов СО и H_2S – диапазона измерений (кроме модификаций АНКАТ-64М3-01/-01-У/-01-УР);

- при необходимости поставки газоанализаторов с оговоренными потребителем значениями порогов сигнализации – значений порогов.

Необходимость изготовления газоанализаторов под техническим наблюдением РМРС и РКО должна оговариваться при заказе.

Пример обозначения при заказе:

«Газоанализатор АНКАТ-64М3-01, ИБЯЛ.413411.062 ТУ».

«Газоанализатор АНКАТ-64М3-02-У, ИБЯЛ.413411.062 ТУ (пропан, O_2 (0 – 30), СО (0 - 50), H_2S (0 - 20))».

«Газоанализатор АНКАТ-64М3-04-УР, ИБЯЛ.413411.062 ТУ (O_2 , NH_3)».

1.2 Технические характеристики

1.2.1 Основные параметры и характеристики

1.2.1.1 Электрическое питание газоанализаторов осуществляется от встроенного блока аккумуляторного напряжением от 3,0 до 4,5 В.

1.2.1.2 Газоанализаторы обеспечивают выполнение следующих функций:

а) функции измерений – вывод на табло измеренных значений по каждому измерительному каналу;

б) функции сигнализации уровня загазованности – выдачу сигнализации:

1) предельного уровня загазованности ПОРОГ1;

2) аварийного уровня загазованности ПОРОГ2;

в) информационной функции:

1) выдачу постоянной световой сигнализации желтого цвета о переходе газоанализаторов после включения в специальный режим ПРОГРЕВ с выдачей соответствующего сообщения на табло;

2) выдачу на табло при включении идентификационных данных ВПО - номера версии и цифрового идентификатора;

3) выдачу на табло по команде оператора, вводимой с клавиатуры газоанализаторов, сообщения об установленных значениях ПОРОГ1, ПОРОГ2 по каждому измерительному каналу;

4) выдачу однократного периодически повторяющегося светового сигнала зеленого цвета о работе газоанализатора в режиме измерений;

5) выдачу прерывистой световой красного цвета и звуковой сигнализации, вибросигнала при достижении измеренным значением содержания определяемого компонента порога срабатывания сигнализации ПОРОГ1;

6) выдачу прерывистой повышенной частоты следования световой красного цвета и звуковой сигнализации, вибросигнала при достижении измеренным значением содержания определяемого компонента порога срабатывания сигнализации ПОРОГ2;

7) выдачу сигнализации ПЕРЕГРУЗКА - непрерывной световой красного цвета, звуковой сигнализации, вибросигнала при превышении содержания определяемого компонента верхней границы диапазона измерений;

8) выдачу на табло информации об уровне заряда встроенного блока аккумуляторного;

9) выдачу прерывистой световой сигнализации зеленого цвета РАЗРЯД АБ с выдачей сообщения на табло о скором разряде встроенной аккумуляторной батареи;

10) выдачу постоянной световой сигнализации желтого цвета о переходе газоанализаторов в специальный режим СЕРВИС;

11) выдачу прерывистой звуковой и световой сигнализации желтого цвета о переходе газоанализатора в специальный режим НЕИСПРАВНОСТЬ с выдачей диагностического сообщения на табло;

12) выдачу на табло сообщения о среднесменном значении определяемого компонента по каждому из измерительных каналов (кроме измерительного канала O₂) от момента последнего включения газоанализаторов;

13) выдачу по команде оператора непрерывной световой красного цвета и звуковой сигнализаций о переходе газоанализаторов в специальный режим ТРЕВОГА с выдачей соответствующего сообщения на табло;

14) выдачу непрерывной световой красного цвета и звуковой сигнализации о переходе газоанализаторов в специальный режим НЕПОДВИЖНОСТЬ с выдачей соответствующего сообщения на табло (только для модификаций АНКAT-64M3-01-УР/-02-УР/-03-УР/-04-УР/-05-УР);

15) выдачу на табло информации о дате следующей корректировки показаний;

г) функции самодиагностики - автоматический контроль технического состояния при включении и непрерывно во время работы с автоматическим переходом при обнаружении отказа отдельных узлов в специальный режим НЕИСПРАВНОСТЬ;

д) функции архивирования (сохранение в энергонезависимой памяти газоанализаторов) информации:

- 1) идентификационного номера газоанализаторов;
- 2) значения порогов срабатывания сигнализации;
- 3) о состоянии газоанализаторов (включен/выключен);
- 4) даты проведенных градуировок;
- 5) об измеренных значениях концентрации определяемых компонентов;
- 6) о фактах срабатывании сигнализации ПОРОГ1, ПОРОГ2, дате и времени каждого срабатывания;

е) функции информационной связи – обмена данными с ВУ по цифровому каналу связи USB и радиоканалу, при котором обеспечивается:

- 1) передача на ВУ номера версии и цифрового идентификатора встроенного ПО, заданных значений порогов сигнализации;
- 2) прием от ВУ команд на изменение значений порогов сигнализации;
- 3) прием от ВУ команд на установку паспортного значения концентрации определяемых компонентов в ПГС;
- 4) прием от ВУ команд на корректировку нуля и чувствительности;
- 5) прием от ВУ команд на разрешение/запрет функции автокорректировки;

- б) прием от ВУ команд на установку текущих даты и времени;
- 7) передача на ВУ содержимого архива только по цифровому каналу связи USB;
- 8) прием от ВУ команд на разрешение/запрет перехода газоанализаторов в специальный режим НЕИСПРАВНОСТЬ;
- 9) прием от ВУ команд на разрешение/запрет перехода газоанализаторов модификаций АНКAT-64M3-01-УР/-02-УР/-03-УР/-04-УР/-05-УР в специальный режим НЕПОДВИЖНОСТЬ;
- 10) прием от ВУ команд на разрешение/запрет выключения газоанализаторов с указанием интервала времени запрета;

ж) сервисной функции - защищенный паролем переход в специальный режим СЕРВИС, в котором обеспечиваются:

- 1) задание значений порогов сигнализации;
- 2) корректировка нуля и чувствительности газоанализаторов по ПГС;

и) функции автокорректировки – отключаемая оператором функция автоматической корректировки нулевых показаний (кроме измерительного канала O₂) и чувствительности (для измерительного канала O₂) при включении газоанализаторов.

1.2.1.3 Характеристики цифровых каналов связи с ВУ:

а) радиоканал:

- 1) частота - 2,4 ГГц;
- 2) протокол обмена – в соответствии со стандартом IEEE 802.15.4;

б) проводной канал:

- 1) интерфейс USB 2.0;
- 2) протокол обмена – MODBUS RTU;

в) вид выходного кода – двоично-десятичный (BCD) или с плавающей точкой (Float);

г) номинальная цена единицы наименьшего разряда кода 0,01 объемной доли, % (% НКПР) или массовой концентрации мг/м³;

д) основные параметры радиоканала газоанализаторов модификаций АНКAT-64M3-01-УР/-02-УР/-03-УР/-04-УР/-05-УР должны соответствовать данным, приведенным в таблице 1.2.

Т а б л и ц а 1 . 2

Диапазон радиочастот, МГц	Максимальная мощность передатчика, мВт	Максимальный коэффициент усиления антенны, дБ	Рабочий цикл
2400 – 2483,5	100	0	нет ограничений

Дальность передачи информации по радиоканалу - не менее 300 м на открытом пространстве.

1.2.1.4 Требования к сигнализации уровня загазованности

1.2.1.4.1 По каждому измерительному каналу газоанализаторы обеспечивают выдачу предупреждающих сигналов - световой, звуковой и вибрационной сигнализации - о достижении следующих уровней загазованности:

- предельного уровня загазованности ПОРОГ1;
- аварийного уровня загазованности ПОРОГ2.

1.2.1.4.2 Условия включения сигнализации уровня загазованности:

а) сигнализация предельного уровня загазованности ПОРОГ1 включается автоматически при достижении содержания определяемых компонентов заданного значения порога сигнализации ПОРОГ1;

б) сигнализация аварийного уровня загазованности ПОРОГ2 включается автоматически при достижении содержания определяемых компонентов заданного значения порога сигнализации ПОРОГ2.

1.2.1.4.3 Условия отключения сигнализации:

а) сигнализация предельного уровня загазованности ПОРОГ1 отключается автоматически при снижении содержания определяемых компонентов по всем измерительным каналам до 0,95 от значения порога сигнализации ПОРОГ1;

б) сигнализация аварийного уровня загазованности ПОРОГ2 отключается автоматически при снижении содержания определяемых компонентов по всем измерительным каналам до 0,95 от значения порога сигнализации ПОРОГ2.

1.2.1.4.4 Газоанализаторы обеспечивают возможность ручного ввода значений порогов сигнализации, при этом:

а) значение ПОРОГ1 не может быть установлено больше значения ПОРОГ2 (кроме измерительного канала O_2);

б) дискретность задания порогов сигнализации – цена ЕМР в соответствии с таблицей 1.5.

1.2.1.4.5 При выпуске из производства установлены значения порогов сигнализации, равные приведенным в таблице 1.3.

1.2.1.5 Требования к устройствам световой и звуковой сигнализации

1.2.1.5.1 Частота следования световых и звуковых сигналов, Гц:

- $(0,5 \pm 0,1)$ - для сигнализации предельного уровня загазованности ПОРОГ1;
- $(2,0 \pm 0,2)$ - для сигнализации аварийного уровня загазованности ПОРОГ2.

1.2.1.5.2 Уровень звукового давления, создаваемого звуковой сигнализацией газоанализаторов, - не менее 90 дБ.

Таблица 1.3

Измерительный канал	Значения порогов сигнализации, устанавливаемые при выпуске из производства		Диапазон измерения	Единицы физической величины
	ПОРОГ1	ПОРОГ2		
ТХ	7	12	от 0 до 50	%, НКПР
O ₂	23	19	от 0 до 25	объемная доля, %
	(на повышение)	(на понижение)	от 0 до 30	
CO	20	40	от 0 до 50	мг/м ³
	20	50	от 0 до 200	
SO ₂	10	20	от 0 до 20	
H ₂ S	3	10	от 0 до 20	
	10	25	от 0 до 40	
	10	25	от 0 до 100	
NO ₂	2	10	от 0 до 10	
Cl ₂	1	5	от 0 до 25	
HCl	5	25	от 0 до 30	
NH ₃	20	100	от 0 до 150	

1.2.1.6 Время работы газоанализаторов в чистом воздухе до разряда встроенного блока аккумуляторного (срабатывания сигнализации «РАЗРЯД АБ») при отсутствии срабатывания сигнализации, ч, не менее:

а) для газоанализаторов модификаций АНКАТ-64М3-01/-02/-03/-01-УР/-02-УР/-03-УР:

- 16 при температуре окружающей среды 20 °С;
- 10 при температуре окружающей среды минус 40 °С;

б) для газоанализаторов модификаций АНКАТ-64М3-01-У/-02-У/-03-У:

- 20 при температуре окружающей среды 20 °С;
- 14 при температуре окружающей среды минус 40 °С;

в) для газоанализаторов модификаций АНКАТ-64М3-04/-05:

- 64 при температуре окружающей среды 20 °С;
- 40 при температуре окружающей среды минус 40 °С;

г) для газоанализаторов модификаций АНКАТ-64МЗ-04-У/-05-У:

- 72 при температуре окружающей среды 20 °С;
- 48 при температуре окружающей среды минус 40 °С;

д) для газоанализаторов модификаций АНКАТ-64МЗ-04-УР/-05-УР:

- 32 при температуре окружающей среды 20 °С;
- 20 при температуре окружающей среды минус 40 °С.

1.2.1.7 Газоанализаторы сохраняют работоспособность после срабатывания сигнализации РАЗРЯД АБ. Время работы газоанализаторов при низком уровне заряда батареи после срабатывания сигнализации РАЗРЯД АБ до отключения - (0,5 – 1,0) ч.

1.2.1.8 Требования к архивированию (сохранению в энергонезависимой памяти газоанализаторов)

1.2.1.8.1 Перечень записываемых данных, периодичность записей и глубина архива соответствуют приведенным в таблице 1.4.

Т а б л и ц а 1 . 4

Наименование сохраняемых данных	Периодичность записи данных	Глубина архива
Дата и время включения/ выключения	По факту события	Не менее чем за последние 12 ч работы
Даты проведенных градуировок	По факту события	Не менее чем за последний год работы
Результаты измерения, не превышающие значения порога сигнализации ПОРОГ1	Для модификаций газоанализаторов АНКАТ-64МЗ-01-УР/-02-УР/-03-УР/-04-УР/-05-УР - 1 раз в 10 мин	Не менее чем за последние 12 ч работы
	Для остальных модификаций газоанализаторов – 1 раз в 1 мин	Не менее чем за последние 1000 ч работы
Даты и время срабатывания сигнализации ПОРОГ1 и ПОРОГ2	По факту срабатывания	Не менее чем за последние 12 ч работы
Результаты измерения, превышающие значения порогов сигнализации ПОРОГ1 и ПОРОГ2	Для модификаций газоанализаторов АНКАТ-64МЗ-01-УР/ -02-УР/-03-УР/-04-УР/-05-УР – 1 раз в 15 с	3000 записей по каждому измерительному каналу
	Для остальных модификаций газоанализаторов – 1 раз в 1 мин	Не менее чем за последние 1000 ч работы

1.2.1.8.2 Запись данных непрерывная и начинается автоматически после окончания времени прогрева.

1.2.1.8.3 При исчерпании информационной емкости энергонезависимой памяти новые записи проводятся от начала архива с удалением записей с самой старой датой.

1.2.1.9 Требования к СПО

1.2.1.9.1 СПО обеспечивает выполнение следующих функций:

а) функции свободного доступа:

1) просмотр параметров газоанализаторов: определяемого компонента, значений порогов сигнализации;

2) просмотр содержимого архива газоанализаторов в табличном и графическом видах и сохранение в файл;

б) функции, доступ к которым ограничен паролем:

1) задание значений порогов сигнализации;

2) ввод паспортного значения концентрации определяемых компонентов в ПГС;

3) корректировка нуля и чувствительности газоанализаторов по ПГС;

4) разрешение/запрет автоматической корректировки нулевых показаний при включении газоанализаторов;

5) установка текущих даты и времени.

1.2.1.9.2 СПО функционирует под управлением операционных систем Microsoft Windows 7/8/10 (x32, x64) на компьютерах со следующей конфигурацией:

- процессор с тактовой частотой не менее 1 ГГц;
- объем оперативной памяти (ОЗУ) не менее 2 Гб;
- объем свободной постоянной памяти не менее 100 Мб;
- наличие порта USB 2.0.

1.2.2 Метрологические характеристики

1.2.2.1 Диапазоны измерений, диапазоны показаний, цена единицы младшего разряда (ЕМР) индикации результатов измерений и пределы допускаемой основной абсолютной погрешности газоанализаторов соответствуют данным, приведенным в таблице 1.5.

Т а б л и ц а 1.5

Измерительный канал	Единица физической величины	Диапазон измерений	Диапазон показаний	Цена ЕМР	Участок диапазона измерений, в котором нормируется основная погрешность	Пределы допускаемой основной абсолютной погрешности (Δ_d)
ТХ	%, НКПР	от 0 до 50	от 0 до 100	0,1	во всем диапазоне	± 5
O ₂	объемная доля, %	от 0 до 25	от 0 до 45	0,1	во всем диапазоне	$\pm 0,5$
		от 0 до 30	от 0 до 45			$\pm 0,9$
СО	мг/м ³	от 0 до 50	от 0 до 100	0,1	от 0 до 20 включ.	± 5
					Св. 20 до 50	$\pm (5+0,25 \cdot (C_{\text{ВХ}}-20))$
		от 0 до 200	от 0 до 300		от 0 до 20 включ.	± 5
					Св. 20 до 200	$\pm (5+0,25 \cdot (C_{\text{ВХ}}-20))$
H ₂ S	мг/м ³	от 0 до 20	от 0 до 50	0,1	от 0 до 3 включ.	$\pm 0,7$
					Св. 3 до 20	$\pm (0,7+0,25 \cdot (C_{\text{ВХ}}-3))$
		от 0 до 40	от 0 до 100		от 0 до 10 включ.	$\pm 2,5$
					Св. 10 до 40	$\pm (2,5+0,25 \cdot (C_{\text{ВХ}}-10))$
		от 0 до 100	от 0 до 100		от 0 до 10 включ.	± 2
					Св. 10 до 100	$\pm 0,2 \cdot C_{\text{ВХ}}$
SO ₂	мг/м ³	от 0 до 20	от 0 до 40	0,1	от 0 до 10 включ.	$\pm 2,5$
					Св. 10 до 20	$\pm (2,5+0,25 \cdot (C_{\text{ВХ}}-10))$
NO ₂	мг/м ³	от 0 до 10	от 0 до 20	0,01	от 0 до 2 включ.	$\pm 0,5$
					Св. 2 до 10	$\pm (0,5+0,25 \cdot (C_{\text{ВХ}}-2))$
Cl ₂	мг/м ³	от 0 до 25	от 0 до 40	0,01	от 0 до 1 включ.	$\pm 0,25$
					Св. 1 до 25	$\pm (0,25+0,25 \cdot (C_{\text{ВХ}}-1))$
HCl	мг/м ³	от 0 до 30	от 0 до 40	0,01	от 0 до 5 включ.	$\pm 1,25$
					Св. 5 до 30	$\pm 0,25 \cdot C_{\text{ВХ}}$
NH ₃	мг/м ³	от 0 до 150	от 0 до 200	0,1	от 0 до 20 включ.	$\pm 5,0$
					Св. 20 до 150	$\pm (5+0,2 \cdot (C_{\text{ВХ}}-20))$
Примечание - Свх – массовая концентрация определяемого компонента на входе газоанализатора, мг/м ³						

1.2.2.2 Пределы допускаемой вариации показаний - не более 0,5 в долях от пределов допускаемой основной абсолютной погрешности.

1.2.2.3 Время прогрева газоанализаторов, мин, не более:

- а) по измерительному каналу ТХ 2;
 б) по измерительным каналам ЭХ 5.

1.2.2.4 Пределы допускаемого времени установления показаний не более значений, указанных в таблице 1.6.

1.2.2.5 Время срабатывания предупредительной и аварийной сигнализации не более значений, указанных в таблице 1.6.

Т а б л и ц а 1 . 6

Измерительный канал	ТХ	ЭХ			
		O ₂ , CO, H ₂ S	SO ₂ , NO ₂	HCl, NH ₃	Cl ₂
Время срабатывания сигнализации, с	10	15	30	не нормируется	
Предел допускаемого времени установления показаний T _{0.9ном} , с	15	30	60	180	90

1.2.2.6 Диапазон сигнальных концентраций газоанализаторов по измерительному каналу ТХ при контроле горючих газов, паров и их смеси, паров нефти и нефтепродуктов от 5 до 50 % НКПР, при установке значения порога сигнализации ПОРОГ2 равным 12 % НКПР.

1.2.2.7 Номинальная функция преобразования газоанализаторов по измерительному каналу ТХ имеет вид:

$$A = K_{\text{П}} \cdot C_{\text{вх}}, \quad (1.1)$$

где A – показания газоанализатора по табло, % НКПР;

K_П – коэффициент пропорциональности, равный:

а) поверочный компонент метан:

- 1) по метану – 1;
- 2) по водороду – (1,6 ± 0,3);
- 3) по гексану – (0,5 ± 0,1);

б) поверочный компонент пропан:

- 1) по пропану – 1;
- 2) по метану – (1,4 ± 0,1);
- 3) по нонану – (0,5 ± 0,1);

в) поверочный компонент гексан:

- 1) по гексану – 1;
- 2) по пропану – (1,30 ± 0,10);
- 3) по декану – (0,34 ± 0,10).

C_{вх} – содержание определяемого компонента на входе газоанализатора, % НКПР.

1.2.2.8 Требования к стабильности показаний

1.2.2.8.1 Пределы допускаемого изменения показаний газоанализатора за время непрерывной работы до срабатывания сигнализации РАЗРЯД АБ - 0,5Δд.

1.2.2.8.2 Предел допускаемого интервала времени работы газоанализаторов без корректировки показаний по ПГС - 6 месяцев.

1.2.2.9 Газоанализаторы соответствуют требованиям к основной погрешности после воздействия перегрузки по определяемому компоненту.

Содержание определяемого компонента при перегрузке, время воздействия перегрузки, время восстановления после воздействия перегрузки приведены в таблице 1.7.

Т а б л и ц а 1 . 7

Измерительный канал	Верхний предел диапазона измерений	Содержание определяемого компонента при перегрузке	Время воздействия перегрузки, мин	Время восстановления, мин
CO	50 мг/м ³	100 мг/м ³	5	20
	200 мг/м ³	300 мг/м ³	5	20
SO ₂	20 мг/м ³	34 мг/м ³	5	20
H ₂ S	20 мг/м ³	34 мг/м ³	5	20
	40 мг/м ³	85 мг/м ³	5	20
	100 мг/м ³	130 мг/м ³	5	20
NO ₂	10 мг/м ³	17 мг/м ³	5	20
Cl ₂	25 мг/м ³	50 мг/м ³	5	20
HCl	30 мг/м ³	45 мг/м ³	5	20
NH ₃	150 мг/м ³	200 мг/м ³	5	20
O ₂	25 % объемной доли	50 % объемной доли	10	5
	30 % объемной доли			
TX	50 % НКПР	99 % НКПР	3	20

1.2.2.10 Пределы допускаемой суммарной дополнительной погрешности от воздействия неопределяемых компонентов, содержание которых приведено в таблице 1.8, равны ± 2,0 в долях от пределов допускаемой основной абсолютной погрешности.

Таблица 1.8

Измерительный канал (верхний предел диапазона измерений)	Содержание неопределяемых компонентов							
	массовая концентрация, мг/м ³							объемная доля, %
	CO	SO ₂	H ₂ S	NO ₂	Cl ₂	HCl	NH ₃	CH ₄
ТХ	200	20	100	10	25	30	150	
O ₂	200	20	100	10	25	30	150	1,06
CO		20	100	10	25	30	150	1,06
SO ₂	200		*	10	10	15	150	1,06
H ₂ S (20 мг/м ³)	200	20		10	5,0	15	150	1,06
H ₂ S (40 мг/м ³)	200	20		10	10,0	30	150	1,06
H ₂ S (100 мг/м ³)	200	20		10	10,0	30	150	1,06
NO ₂	200	20	*		*	15	150	1,06
Cl ₂	200	*	*	*		30	150	1,06
HCl	200	*	*	*	5,0		150	1,06
NH ₃	200	20	*	10	25	30		1,06

Примечание - «*» наличие компонента не допускается

1.2.2.11 Газоанализаторы соответствуют требованиям к основной абсолютной погрешности при изменении напряжения встроенной аккумуляторной батареи от 4,5 до 3,0 В.

1.2.2.12 Пределы допускаемой дополнительной погрешности при изменении температуры окружающей и анализируемой сред в пределах условий эксплуатации от значений температуры, при которой определялась основная погрешность, не более:

- по измерительному каналу ТХ 1,0Δд;
- по измерительному каналу O₂, на каждые 10 °С 1,2Δд;
- по остальным измерительным каналам согласно таблице 1.9.

Таблица 1.9

Измерительный канал	Пределы допускаемой дополнительной погрешности газоанализаторов на участках диапазона рабочей температуры		
	от минус 40 до минус 30 °С	от минус 30 до плюс 45 °С на каждые 10 °С	от 45 до 50 °С
NO ₂	1,5 Δд	1,0Δд	1,5Δд
CO, SO ₂ , H ₂ S, Cl ₂ , NH ₃ , HCl	1,5Δд	0,6Δд	1,5Δд

1.2.2.13 Пределы допускаемой дополнительной погрешности газоанализаторов при изменении атмосферного давления в пределах условий эксплуатации от значения давления, при котором определялась основная погрешность, не более:

- по измерительным каналам TX, CO, SO₂, H₂S, NO₂, Cl₂, HCl, NH₃ 1,0Δ_д;
- по измерительному каналу O₂, на каждые 3,3 кПа 0,5Δ_д.

1.2.2.14 Пределы допускаемой дополнительной погрешности при изменении относительной влажности анализируемой среды в пределах условий эксплуатации от номинального значения влажности 60 % при температуре от 30 до 35 °С не более:

- а) по измерительному каналу TX 1,5Δ_д;
- б) по измерительным каналам O₂, CO, SO₂, H₂S, NO₂, Cl₂ 1,0Δ_д.

1.2.2.15 Газоанализаторы соответствуют требованиям к основной погрешности при изменении пространственного положения на 360° вокруг каждой из трех взаимно перпендикулярных осей.

1.2.2.16 Газоанализаторы соответствуют требованиям к основной погрешности при воздействии синусоидальной вибрации частотой от 10 до 55 Гц с амплитудой не более 0,35 мм.

1.2.2.17 Пределы допускаемой дополнительной погрешности по измерительному каналу TX от изменения скорости потока анализируемой среды в диапазоне от 0 до 6 м/с при диффузионном отборе пробы 1,0 в долях от пределов допускаемой основной погрешности.

1.2.2.18 Газоанализаторы должны соответствовать требованиям к основной погрешности при изменении расхода анализируемой газовой смеси в диапазоне от 0,3 до 0,6 дм³/мин.

1.2.2.19 Идентификационные данные ВПО соответствуют значениям, приведенным в таблице 1.10.

Т а б л и ц а 1 . 1 0

Идентификационные данные (признаки) ВПО	Значение
Идентификационное наименование	АНКАТ-64М3
Номер версии (идентификационный номер)	2.00
Цифровой идентификатор	56E1
Алгоритм вычисления цифрового идентификатора	CRC-16

1.2.2.20 Идентификационные данные СПО соответствуют значениям, приведенным в таблице 1.11.

Т а б л и ц а 1 . 1 1

Идентификационные данные (признаки) СПО	Значение
Идентификационное наименование	АНКАТ-64М3_SPO.exe
Номер версии (идентификационный номер)	2.00
Цифровой идентификатор	B735
Алгоритм вычисления цифрового идентификатора	CRC-16

1.2.3 Требования к электромагнитной совместимости

1.2.3.1 Газоанализаторы соответствуют требованиям к электромагнитной совместимости по ТР ТС 020/2011, предъявляемым к оборудованию класса А по ГОСТ Р МЭК 61326-1—2014 с критерием качества функционирования А.

1.2.3.2 Газоанализаторы модификаций АНКАТ-64МЗ-01-УР/-02-УР/-03-УР/-04-УР/-05-УР относятся к средствам радиосвязи малого радиуса действия, группе I, классу 1 по ГОСТ Р 52459.3—2009.

1.2.3.3 Газоанализаторы модификаций АНКАТ-64МЗ-01-УР/-02-УР/-03-УР/-04-УР/-05-УР относятся к портативному оборудованию для использования в условиях электромагнитной обстановки, соответствующих жилым, коммерческим зонам и производственным зонам с малым энергопотреблением по ГОСТ 32134.1—2013.

1.2.4 Требования стойкости к внешним воздействиям и живучести

1.2.4.1 Газоанализаторы являются стойкими к воздействию:

- а) температуры окружающей среды от минус 40 до плюс 50 °С;
- б) повышенной относительной влажности окружающей среды до 95 % при температуре 35 °С и более низких температурах без конденсации влаги;
- в) пониженной относительной влажности окружающей среды до 30 %;
- г) атмосферного давления от 80 до 120 кПа (от 600 до 900 мм рт. ст.).

1.2.4.2 Газоанализаторы являются стойкими к воздействию синусоидальной вибрации частотой от 10 до 55 Гц с амплитудой не более 0,35 мм.

1.2.4.3 Газоанализаторы являются стойкими при изменении пространственного положения на 360° вокруг каждой из трех взаимно перпендикулярных осей.

1.2.4.4 Газоанализаторы выдерживают в соответствии с ГОСТ ИЕС 60079-29-1—2013 падение в любом из рабочих положений с высоты 1 м на плоскую бетонную поверхность.

1.2.4.5 Ударостойкость газоанализаторов соответствует ГОСТ 31610.0—2019 (ИЕС 60079-0:2017) для оборудования с низкой степенью опасности механических повреждений.

1.2.4.6 Газоанализаторы сохраняют параметры (определяемый компонент, значения порогов срабатывания, градуировочные коэффициенты) после полного разряда аккумуляторной батареи. После заряда аккумуляторной батареи газоанализаторы соответствуют требованиям к основной погрешности.

1.2.4.7 Газоанализаторы в упаковке для транспортирования выдерживают воздействие температуры окружающего воздуха от минус 40 до плюс 50 °С.

1.2.4.8 Газоанализаторы в упаковке для транспортирования выдерживают воздействие относительной влажности окружающего воздуха до 98 % при температуре 25 °С.

1.2.4.9 Газоанализаторы в упаковке для транспортирования являются прочными к воздействию механических ударов многократного действия с пиковым ударным ускорением до 98 м/с^2 (10g), длительностью ударного импульса 16 мс, числом ударов (1000 ± 10) в направлении, обозначенном на транспортной таре манипуляционным знаком «ВЕРХ» по ГОСТ 14192—96.

1.2.4.10 Газоанализаторы, соответствующие требованиям Правил РМРС и РКО, устойчивы:

- а) к воздействию вибрации с частотой от 2 до 100 Гц: при частотах от 2,0 до 13,2 Гц - с амплитудой перемещений ± 1 мм и при частотах от 13,2 до 100 Гц - с ускорением $\pm 0,7g$;
- б) к воздействию ударов с ускорением $\pm 5g$, длительностью 6 или 30 мс, числом ударов (100 ± 5) в каждом положении;
- в) к воздействию длительных наклонов до $22,5^\circ$ от вертикали во всех направлениях, а также качки до $22,5^\circ$ с периодом от 7 до 9 с;

г) к воздействию относительной влажности воздуха (75 ± 3) % при температуре плюс (45 ± 2) °С или относительной влажности воздуха (80 ± 3) % при температуре плюс (40 ± 2) °С, а также относительной влажности воздуха (95 ± 3) % при температуре плюс (25 ± 2) °С;

д) к воздействию морского тумана;

е) к воздействию помех, имеющих следующие параметры:

1) постоянное и переменное (50 Гц) магнитные поля напряженностью 100 А/м;

2) электростатические разряды с амплитудой напряжения 6 кВ при контактном разряде и 8 кВ при воздушном разряде;

3) радиочастотные электромагнитные поля в диапазоне 80 МГц – 6 ГГц со среднеквадратическим значением напряженности поля 10 В/м;

ж) уровни создаваемого напряжения радиопомех для порта корпуса на расстоянии 3 м не должны превышать следующих значений:

- в диапазоне частот (0,15 - 0,30) МГц – (80 - 52) дБмкВ/м;

- в диапазоне частот (0,3 - 30,0) МГц – (52 - 34) дБмкВ/м;

- в диапазоне частот (30 - 6000) МГц – 54 дБмкВ/м;

за исключением диапазона (156 - 165) МГц, где устанавливается 24 дБмкВ/м.

1.2.4.11 Газоанализаторы, соответствующие требованиям Правил РМРС и РКО, устойчивы в предельных условиях эксплуатации:

а) к воздействию повышенной температуры до плюс 50 °С;

б) к воздействию пониженной температуры до минус 40 °С.

1.2.4.12 Газоанализаторы в соответствии с ГОСТ ИЕС 60079-29-1 устойчивы:

- к изменению температуры от минус 10 °С до плюс 40 °С;

- к изменению относительной влажности от 20 % до 90 % при температуре плюс 40 °С;

- к воздействию вибрации:

а) частотой от 10 до 31,5 Гц, амплитудой смещения 0,5 мм;

б) частотой от 31,5 до 150 Гц, амплитудой ускорения 19,6 м/с².

1.2.4.13 Время работы газоанализаторов с КИ ТХ и от одного до трех КИ ЭХ (или газоанализаторов с одним до четырех КИ ЭХ) до разряда АБ (срабатывания сигнализации РАЗРЯД АБ) в чистом воздухе в соответствии с ГОСТ ИЕС 60079-29-1 не менее 10 ч.

1.2.4.14 Газоанализаторы, поставляемые на объекты, поднадзорные РМРС и РКО, изготавливаются из конструктивных материалов, не содержащих асбест. Печатные платы покрываются изолирующим лаком.

1.2.5 Требования к защите от несанкционированного доступа

1.2.5.1 В газоанализаторах предусмотрена защита от несанкционированного доступа с целью предотвращения возможности их умышленного или неумышленного вывода из строя, либо изменения параметров и характеристик.

1.2.5.2 Перечень объектов защиты от несанкционированного доступа и средства защиты, обеспечиваемые физическими методами защиты, приведены в таблице 1.12.

Т а б л и ц а 1 . 1 2

Физические методы защиты от несанкционированного доступа	
Объекты защиты	Средства защиты
Оболочка газоанализаторов	Использование специальных винтов для крепления блока аккумуляторного и корпуса газоанализаторов
Сменные электронные блоки, расположенные внутри газоанализаторов	Пломбирование винтов внутри корпуса газоанализаторов с помощью гарантийной наклейки

1.2.5.3 Перечень объектов защиты от несанкционированного доступа и средства защиты, обеспечиваемые программными методами защиты, приведены в таблице 1.13.

Т а б л и ц а 1 . 1 3

Программные методы защиты от несанкционированного доступа	
Объекты защиты	Средства защиты
Средства изменения пороговых значений, задания параметров и т.п.	Осуществляется путем входа в специальный режим работы газоанализатора СЕРВИС. Вход в режим защищен паролем
Средства ручного ввода данных	Вводимые команды проверяются на соответствие перечню допустимых команд. Вводимые данные проверяются на соответствие области допустимых значений
Встроенное программное обеспечение (ВПО) газоанализаторов	Контроль целостности и подлинности ВПО методом расчета контрольной суммы. Вводимые команды проверяются на соответствие перечню допустимых команд. Вводимые данные проверяются на целостность и соответствие области допустимых значений

1.2.5.4 ВПО и СПО газоанализаторов соответствуют ГОСТ Р 8.654—2015.

Уровень защиты ВПО и измерительной информации от непреднамеренных и преднамеренных изменений осуществляется посредством механической защиты и с помощью специальных программных средств (средств программной разработки) и соответствует уровню защиты «высокий» в соответствии с Р 50.2.077-2014.

Уровень защиты СПО и измерительной информации от непреднамеренных и преднамеренных изменений осуществляется посредством встроенных средств СПО и соответствует уровню защиты «высокий» в соответствии с Р 50.2.077-2014.

1.2.6 Требования к техническому диагностированию

1.2.6.1 Техническое диагностирование газоанализаторов предусматривает:

- контроль технического состояния;
- обнаружение мест и определение причин возникновения дефектов.

1.2.6.2 Техническое диагностирование не влияет на выполнение основных функций газоанализаторов и (или) не приводит к ухудшению их характеристик.

1.2.6.3 Глубина технического диагностирования - до уровня узлов газоанализаторов.

1.2.6.4 Результаты технического диагностирования отображаются в виде диагностических сообщений на табло газоанализаторов и сохраняются в архиве.

1.2.6.5 В газоанализаторах обеспечен следующий объем технического диагностирования:

а) после включения электропитания - автоматический контроль (самодиагностика):

- 1) отсутствия искажений в ВПО и данных;
- 2) степени заряда блока аккумуляторного;
- 3) работоспособности - при помощи встроенных проверяющих тестов;

б) в процессе работы газоанализаторов - непрерывный автоматический контроль (самодиагностика):

- 1) степени заряда блока аккумуляторного;
- 2) работоспособности датчиков по соответствующим измерительным каналам;
- 3) отсутствия ошибок при обмене данными между газоанализаторами и ВУ;

в) периодически (с участием оператора) контроль компонентов газоанализаторов, для которых не предусматривается непрерывный автоматический контроль технического состояния:

- 1) контрольный осмотр;
- 2) контроль чувствительности по каждому измерительному каналу при подаче ПГС.

1.2.7 Требования к конструкции

1.2.7.1 Габаритные размеры газоанализаторов, мм, не более:

- длина без зажима:

а) модификаций АНКАТ-64МЗ-01/-02/-03/-04/-05 – 31;

б) остальных модификаций – 37;

- длина с зажимом - 47;

- ширина - 61;

- высота - 120.

1.2.7.2 Масса газоанализаторов, кг, не более:

- без зажима:

а) модификаций АНКАТ-64МЗ-01/-02/-03/-04/-05 – 0,22;

б) остальных модификаций газоанализаторов – 0,25;

- с зажимом:

а) модификаций АНКАТ-64МЗ-01/-02/-03/-04/-05 – 0,25;

б) остальных модификаций газоанализаторов – 0,29.

1.2.7.3 Степень защиты газоанализаторов по ГОСТ 14254—2015 - IP68.

1.2.7.4 Газоанализаторы оборудованы зажимом, обеспечивающим надежное крепление к горизонтальной шлевке (держателю) шириной 20 мм на куртке работника.

1.2.7.5 Конструкция всех органов управления и регулировки газоанализаторов обеспечивает защиту от случайного вмешательства в его работу.

1.2.7.6 Конструкция газоанализаторов предусматривает ламельные контакты для подключения цепей заряда встроенного блока аккумуляторного и цифрового канала связи с ВУ.

1.2.7.7 Конструкция газоанализаторов обеспечивает возможность оперативной замены блока аккумуляторного в условиях эксплуатации (вне взрывоопасных зон), без привлечения специализированного персонала и без использования специального/нестандартного инструмента и оборудования, за время не более 5 мин.

1.2.7.8 Конструкция газоанализаторов обеспечивает возможность замены потребителем датчика (ТХД или ЭХД) за время не более 30 мин.

1.2.8 Требования надежности

1.2.8.1 Газоанализаторы относятся к ремонтируемым, восстанавливаемым изделиям, требования к надежности которых устанавливаются в соответствии с ГОСТ 27883—88.

1.2.8.2 Принятый закон распределения отказов во времени – экспоненциальный.

Закон распределения не подлежит экспериментальному контролю при проведении испытаний на надежность.

1.2.8.3 Средняя наработка до отказа газоанализаторов в условиях эксплуатации, указанных в настоящем РЭ, - 35000 ч, при этом допускается замена ТХД и ЭХД, выработавших свой ресурс.

1.2.8.4 Критерием отказа газоанализаторов является несоответствие любому из требований пп.1.2.1.2, 1.2.2.1, 1.2.2.4 настоящего РЭ.

1.2.8.5 Назначенный срок службы газоанализаторов в условиях эксплуатации, указанных в настоящем РЭ, - 10 лет.

Исчисление назначенного срока службы газоанализаторов начинается с даты ввода их в эксплуатацию, но не далее 6 месяцев от даты приемки, указанной в свидетельстве о приемке.

По истечении назначенного срока службы газоанализаторы должны быть сняты с эксплуатации.

Средний срок службы ТХД и ЭХД - 3 года для принятых параметров модели эксплуатации – круглогодичный односменный режим работы газоанализаторов в чистом воздухе.

П р и м е ч а н и е – Чистый воздух – воздух, в котором отсутствуют горючие газы, а также влияющие или загрязняющие вещества.

Средний срок службы блока аккумуляторного – 2 года, средний ресурс – 500 циклов заряда-разряда.

1.2.8.6 Назначенный срок хранения газоанализаторов в упаковке изготовителя – 1 год.

1.2.9 Сведения о содержании драгоценных материалов и цветных металлов

1.2.9.1 Суммарная масса драгоценных материалов в датчиках, примененных в газоанализаторах, соответствует приведенной в таблице 1.13а.

Т а б л и ц а 1 . 1 3 а

Обозначение ЭХД, ТХД	Золото, г	Серебро, г	Платина, г
ИБЯЛ.413226.114 (ТХД)	—	0,2300	—
СН-А3 (ТХД)	—	—	—
ИБЯЛ.418425.130 (СО)	—	—	0,1245
ИБЯЛ.418425.130-01 (СО)	—	—	0,1245
ИБЯЛ.418425.130-02 (H ₂ S)	—	—	0,1289
ИБЯЛ.418425.130-03 (H ₂ S)	—	—	0,1289
ИБЯЛ.418425.130-04 (SO ₂)	0,0437	—	0,1009
ИБЯЛ.418425.130-05 (NO ₂)	0,0437	—	0,1009
ИБЯЛ.418425.130-06 (Cl ₂)	0,0437	—	0,1009
ИБЯЛ.418425.130-07 (HCl)	0,0437	—	0,1174
ИБЯЛ.418425.130-11 (H ₂ S)	—	—	0,1289
ИБЯЛ.418425.060-25 (NH ₃)	—	—	—
ИБЯЛ.418425.142 (O ₂)	0,0104	—	0,1123
O2/M-100 (Membrapor)	—	—	—

1.2.9.2 Содержание цветных металлов в газоанализаторе составляет:

- медь и сплавы на медной основе – 3,21 г.

1.2.9.3 Содержание цветных металлов в принадлежностях, поставляемых по отдельному заказу, соответствует приведенному в таблице 1.13б.

Т а б л и ц а 1 . 1 3 б

Наименование	Обозначение	Материал	Масса, г
Мех резиновый	ИБЯЛ.302646.001	Алюминий и алюминиевые сплавы	9
Пробозаборник	ИБЯЛ.418311.033	Алюминий и алюминиевые сплавы	4
Пробозаборник	ИБЯЛ.418311.050	Медь и сплавы на медной основе	1,31

1.3 Состав газоанализаторов

1.3.1 Комплект поставки газоанализаторов соответствует приведенному в таблице 1.14.

Т а б л и ц а 1 . 1 4

Обозначение	Наименование	Количество	Примечание
Согласно модификации	Газоанализатор АНКАТ-64МЗ	1 шт.	
ИБЯЛ.413411.062 ВЭ	Ведомость эксплуатационных документов	1 экз.	
	Комплект эксплуатационных документов	1 компл.	Согласно ИБЯЛ.413411.062 ВЭ
	Комплект ЗИП	1 компл.	Согласно ИБЯЛ.413411.062 ЗИ

П р и м е ч а н и я

1 Методика поверки входит в комплект эксплуатационных документов.

2 Копии сертификатов и деклараций ТР ТС, свидетельства об утверждении типа средства измерений входят в комплект эксплуатационных документов.

3 Газоанализаторы должны поставляться на объекты технического наблюдения РС с документами, указанными в поле «Вид документа, выдаваемого на изделие» действующего СТО РС.

4 Вместе с газоанализатором поставляются:

- а) адаптер ИБЯЛ.418319.057 – 1 шт.;
- б) кабель USB в упаковке ИБЯЛ.413955.013 – 1 шт.;
- в) ключ шестигранный изогнутый 2 мм - 1 шт.;
- г) маска для ПГС ИБЯЛ.305131.058 – 1 шт.;
- д) трубка ПВХ 4x1,5 ТУ 2247-465-00208947-2006 – 1,5 м;
- е) трубка Ф-4Д 4,0x0,6 ГОСТ 22056-76 – 1,5 м;
- ж) устройство зарядное в упаковке ИБЯЛ.413955.037 – 1 шт.;
- и) винт ISO 7380-2 М3x4-A2 – 2 шт.

5 По отдельному заказу поставляются:

а) блок аккумуляторный:

- ИБЯЛ.563511.006 (для модификаций АНКАТ-64МЗ-01-У/-01-УР/-02-У/-02-УР/-03-У/-03-УР);
- ИБЯЛ.563511.006-01 (для модификаций АНКАТ-64МЗ-01/-02/-03);
- ИБЯЛ.563511.006-02 (для модификаций АНКАТ-64МЗ-04-УР/-05-УР);
- ИБЯЛ.563511.007 (для модификаций АНКАТ-64МЗ-04/-05);
- ИБЯЛ.563511.007-01 (для модификаций АНКАТ-64МЗ-04-У/-05-У);

б) вентиль точной регулировки ИБЯЛ.306577.002;

в) генератор ГДП-102 ИБЯЛ.413142.002;

Продолжение таблицы 1.14

г) источники микропотока:
- H ₂ S «ИМ03-М-А2» ИБЯЛ.413142.002;
- H ₂ S «ИМ03-М-А2» ИБЯЛ.418319.013-03;
- SO ₂ «ИМ05-М-А2» ИБЯЛ.418319.013-05;
- NO ₂ «ИМ01-О-Г2» ИБЯЛ.418319.013-01;
- Cl ₂ «ИМ09-М-А2» ИБЯЛ.418319.013-09;
д) датчики согласно п.1.3.2;
е) для принудительного отбора пробы:
- маска для пробы ИБЯЛ.305131.059;
- мех резиновый ИБЯЛ.302646.001;
- стабилизатор расхода ИБЯЛ.418314.047;
- пробозаборник ИБЯЛ.418311.033 (обеспечивает отбор пробы из труднодоступных мест);
- пробозаборник ИБЯЛ.418311.050 (обеспечивает отбор пробы из колодцев, а также других мест, где возможно присутствие воды);
- клапан ИБЯЛ.306577.013 – 1 шт.;
ж) фильтр ИБЯЛ.418312.051-01 (обеспечивает поглощение углеводородов С3-С10 при корректировке нулевых показаний по атмосферному воздуху);
з) носитель с программным обеспечением ИБЯЛ.431212.049;
и) индикатор расхода ИБЯЛ.418621.002-04 - 1 шт.;
к) баллоны с ПГС (в соответствии с приложением В);
л) наклейки для маркировки даты (месяц, год) следующей поверки газоанализатора:
- ИБЯЛ.754351.028 (с 2022 г. по 2026 г. включительно);
- ИБЯЛ.754351.028-01 (с 2027 г. по 2031 г. включительно).

1.3.2 Наименование и обозначение датчиков, поставляемых по отдельному договору взамен отработавших свой ресурс, приведено в таблице 1.15.

Т а б л и ц а 1 . 1 5

Измерительный канал	Диапазон измерений	Обозначение датчика	Обозначение датчика в упаковке
ТХ	0-50 % НКПР	ИБЯЛ. 413226.114 (или СН-А3)	ИБЯЛ.305658.005 (или ИБЯЛ.305649.082-02)
O ₂	0-30 % объемной доли	ИБЯЛ.418425.142 (или O2/М-100)	ИБЯЛ.305649.040-17 (или ИБЯЛ.305649.082)
СО	0-50 мг/м ³	ИБЯЛ.418425.130	ИБЯЛ.305649.038-16
	0-200 мг/м ³	ИБЯЛ.418425.130-01	ИБЯЛ.305649.038-17
H ₂ S	0-20 мг/м ³	ИБЯЛ.418425.130-02	ИБЯЛ.305649.038-18
	0-40 мг/м ³	ИБЯЛ.418425.130-03	ИБЯЛ.305649.038-19
	0-100 мг/м ³	ИБЯЛ.418425.130-11	ИБЯЛ.305649.038-28
SO ₂	0-20 мг/м ³	ИБЯЛ.418425.130-04	ИБЯЛ.305649.038-20
NO ₂	0-10 мг/м ³	ИБЯЛ.418425.130-05	ИБЯЛ.305649.038-21
Cl ₂	0-25 мг/м ³	ИБЯЛ.418425.130-06	ИБЯЛ.305649.038-22
HCl	5-30 мг/м ³	ИБЯЛ.418425.130-07	ИБЯЛ.305649.038-23
NH ₃	0-150 мг/м ³	ИБЯЛ.418425.060-25	ИБЯЛ.305649.038-24

1.4 Устройство и работа

1.4.1 Устройство газоанализаторов

1.4.1.1 Внешний вид газоанализаторов приведен на рисунке 1.1.

1.4.1.2 В состав газоанализаторов входят:

а) корпус газоанализаторов (поз. 9);

б) блок аккумуляторный (поз. 10).

1.4.1.3 На лицевой поверхности корпуса газоанализаторов расположены:

- датчики (ТХД или ЭХД) (поз. 1 - 4);

- окна с единичными индикаторами для световой сигнализации (поз. 5);

- втулка для крепления маски для пробы (поз. 13);

- табло (графический индикатор) (поз. 8);

- таблички с наименованием определяемых компонентов и единицами физической величины (поз. 6);

- кнопки «▶» и «⏏» для управления режимами работы газоанализаторов (поз. 7);

- окно звукового излучателя (поз. 14).

1.4.1.4 На боковых поверхностях газоанализаторов расположены пазы для крепления маски для ПГС (поз. 12).

1.4.1.5 На блоке аккумуляторном расположены:

- зажим (клипса) для крепления газоанализаторов на поясе, кармане и т.д. (поз. 15);

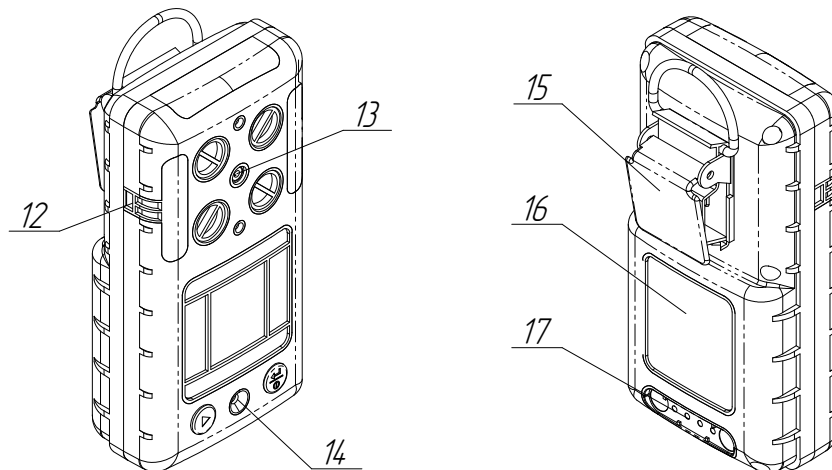
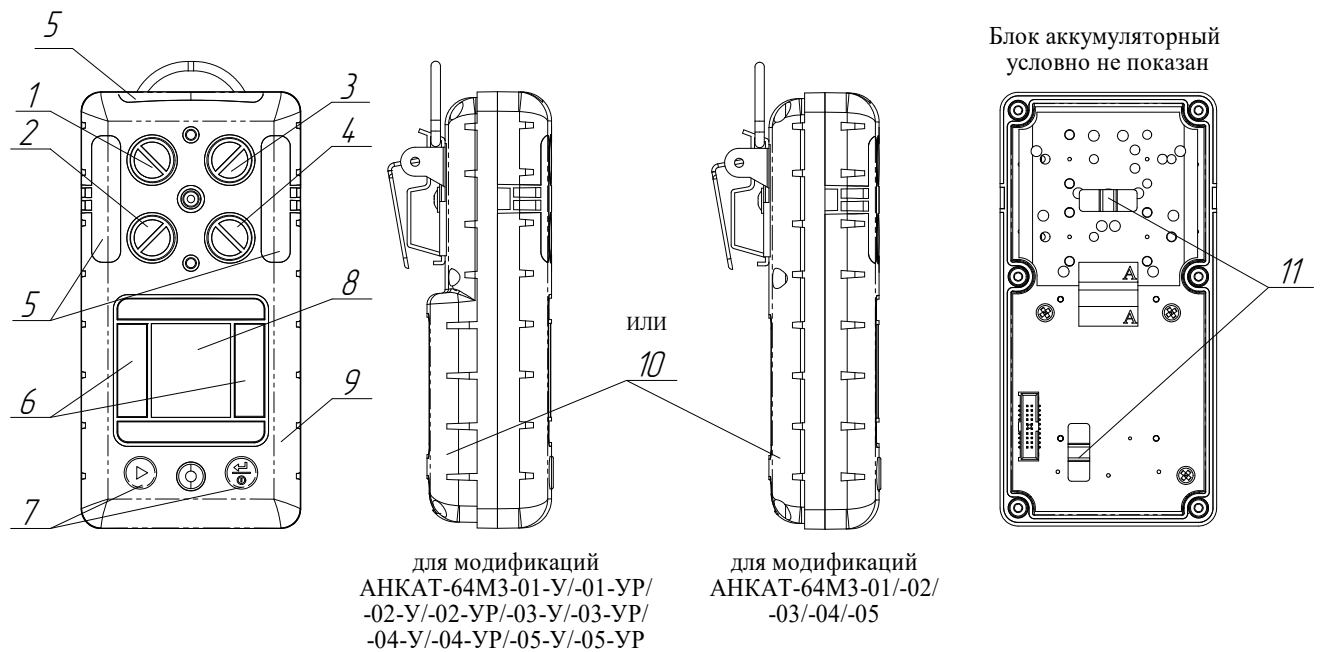
- табличка блока аккумуляторного (поз. 16);

- ламельные контакты для подключения цепей заряда блока аккумуляторного и цифрового канала связи с ВУ (поз. 17).

1.4.2 Работа газоанализаторов

1.4.2.1 Электрические сигналы ЭХД и ТХД, пропорциональные содержанию определяемых компонентов, поступают на МК, который преобразует эти сигналы в цифровую форму, вносит в результаты измерений необходимые поправки на температуру и выводит измеренные значения на табло.

При возникновении условий сигнализации с МК выдаются управляющие сигналы на схему звуковой, световой и вибро- сигнализации. Посредством МК ведется опрос клавиатуры, архивирование измеренных значений, контроль заряда аккумуляторов.



- 1 – ТХД или ЭХД; 2 – ЭХД; 3 – ЭХД; 4 – датчик O_2 или ЭХД;
 5 – окна с единичными индикаторами для световой сигнализации;
 6 – таблички с наименованием определяемых компонентов и единицами физической величины; 7 – две кнопки «▶» и «⏏» для управления режимами работы газоанализаторов; 8 – табло газоанализаторов; 9 – корпус газоанализаторов;
 10 – блок аккумуляторный; 11 – гарантийные наклейки;
 12 – пазы для крепления маски для ПГС; 13 – втулка для крепления маски для пробы;
 14 – окно звукового излучателя; 15 – зажим (клипса) для крепления газоанализаторов на поясе, кармане и т.д.; 16 – табличка БА; 17 – ламельные контакты для подключения цепей заряда блока аккумуляторного и цифрового канала связи с ВУ

Рисунок 1.1 – Газоанализаторы АНКАТ-64М3. Внешний вид

1.5 Обеспечение взрывозащищенности

1.5.1 Газоанализаторы относятся к взрывозащищенному электрооборудованию группы II, соответствуют требованиям ГОСТ 31610.0—2019 (IEC 60079-0:2017), ГОСТ 31610.11—2014 (IEC 60079-11:2011), ГОСТ IEC 60079-1—2013 и имеют маркировку взрывозащиты:

- «0Ex ia IIC T4 Ga X» - для газоанализаторов модификаций АНКАТ-64МЗ-04/-04-У/-05/-05-У;

- «1Ex ib IIC T4 Gb X» - для газоанализаторов модификаций АНКАТ-64МЗ-04-УР и АНКАТ-64МЗ-05-УР;

- «1Ex db ib IIC T4 Gb X» - для газоанализаторов модификаций АНКАТ-64МЗ-01/-01-У/-01-УР/-02/-02-У/-02-УР/-03/-03-У/-03-УР.

На газоанализаторы нанесена предупредительная надпись «НЕ ОТКРЫВАТЬ И НЕ ЗАРЯЖАТЬ БАТАРЕЮ В ОПАСНОЙ ЗОНЕ!».

Уплотнения и соединения элементов конструкции обеспечивают степень защиты IP68 по ГОСТ 14254—2015.

Механическая прочность оболочки соответствует требованиям ГОСТ 31610.0—2019 (IEC 60079-0:2017) для электрооборудования с низкой опасностью механических повреждений.

1.5.2 Газоанализаторы модификаций АНКАТ-64МЗ-01/-01-У/-01-УР/-02/-02-У/-02-УР/-03/-03-У/-03-УР имеют взрывобезопасный уровень (1) взрывозащиты по ГОСТ 31610.0—2019 (IEC 60079-0:2017), обеспечиваемый видом взрывозащиты «искробезопасная электрическая цепь» (ib) по ГОСТ 31610.11—2014 (IEC 60079-11:2011) и «взрывонепроницаемая оболочка» (d) по ГОСТ IEC 60079-1—2013.

Газоанализаторы модификаций АНКАТ-64МЗ-04/-04-У/-05/-05-У имеют взрывобезопасный уровень (0) взрывозащиты по ГОСТ 31610.0—2019 (IEC 60079-0:2017), обеспечиваемый видом взрывозащиты «искробезопасная электрическая цепь» (ia) по ГОСТ 31610.11—2014 (IEC 60079-11:2011).

Газоанализаторы модификаций АНКАТ-64МЗ-04-УР и АНКАТ-64МЗ-05-УР имеют взрывобезопасный уровень (1) взрывозащиты по ГОСТ 31610.0—2019 (IEC 60079-0:2017), обеспечиваемый видом взрывозащиты «искробезопасная электрическая цепь» (ib) по ГОСТ 31610.11—2014 (IEC 60079-11:2011).

1.5.3 Вид взрывозащиты «искробезопасная электрическая цепь» (ia) обеспечивается применением для ограничения электрического тока резисторов, (ib) - резисторов и полупроводниковых элементов ограничения тока и напряжения, а также следующими средствами:

а) ограничением тока и напряжения электрической цепи до безопасных значений и выполнением конструктивных требований ГОСТ 31610.11—2014 (IEC 60079-11:2011) к элементам и соединениям;

б) ограничением электрической нагрузки элементов, обеспечивающих искрозащиту, до уровня, не превышающего 2/3 от их максимальных (номинальных) значений в нормальном и аварийном режимах работы;

в) заливкой компаундом плат, содержащих элементы искрозащиты, и частичной заливкой батареи аккумуляторной в блоке аккумуляторном. Компаунд должен сохранять свои свойства во всем рабочем диапазоне температур;

г) соответствием электрических зазоров, путей утечек и электрической прочности изоляции требованиям ГОСТ 31610.11—2014 (IEC 60079-11:2011);

д) цепь заряда аккумуляторной батареи защищена блокирующими диодами. Защитные элементы расположены на печатной плате, которая залита компаундом вместе с выводами.

Чертеж средств взрывозащиты газоанализаторов приведен в приложении Б.

1.5.4 Вид взрывозащиты «взрывонепроницаемая оболочка» (d) обеспечивается:

а) применением ТХД марки ТХД-64МЗ (изготовитель ФГУП «СПО «Аналитприбор», Россия) во взрывозащищенном исполнении с маркировкой взрывозащиты «Ex db IIC Gb U» ($-40\text{ °C} < T_a < +55\text{ °C}$);

б) применением ТХД марки СН-А3 (изготовитель Alphasense Ltd.) во взрывозащищенном исполнении с маркировкой взрывозащиты «Ex d IIC T4» ($-40\text{ °C} < T_a < +55\text{ °C}$).

1.5.5 Знак «X», следующий за маркировкой взрывозащиты газоанализаторов, означает:

а) установка и замена блока аккумуляторного, заряд батареи аккумуляторной, работа газоанализаторов с ПЭВМ должны производиться вне взрывоопасной зоны с обеспечением защиты от пыли и капельной влаги;

б) газоанализаторы следует оберегать от механических ударов.

1.5.6 Параметры искробезопасной цепи:

- максимальное выходное напряжение U_0 , В	4,5;
- максимальный выходной ток I_0 , А	2,6.

1.5.7 Максимальная температура нагрева корпуса и конструктивных элементов газоанализаторов не должна превышать 135 °С, что соответствует температурному классу Т4 по ГОСТ 31610.0—2019 (IEC 60079-0:2017).

1.5.8 Материалы и конструкция корпуса газоанализаторов исключают опасность воспламенения от электростатического заряда.

1.5.9 Изоляция электрических цепей газоанализаторов относительно корпуса газоанализаторов выдерживает в течение 1 мин воздействие напряжения переменного тока практически синусоидальной формы частотой 50 Гц:

а) 510 В (действующее значение) при температуре окружающего воздуха $(20 \pm 5)\text{ °C}$ и относительной влажности до 80 %;

б) 300 В (действующее значение) при температуре окружающего воздуха 35 °С и относительной влажности до 95 %.

1.5.10 Электрическое сопротивление изоляции электрических цепей газоанализаторов от корпуса не менее:

а) 40 МОм при температуре окружающего воздуха (20 ± 5) °С и относительной влажности до 80 %;

б) 2 МОм при температуре окружающего воздуха 35 °С и относительной влажности до 95 %;

в) 10 МОм при температуре окружающего воздуха 50 °С и относительной влажности до 80 %.

1.6 Средства измерения, инструмент и принадлежности

1.6.1 Для технического обслуживания газоанализаторов в процессе эксплуатации в состав поставки включен комплект ЗИП.

1.6.2 Состав сервисного оборудования, необходимого для проведения периодического контроля технического состояния газоанализаторов:

- при контрольном осмотре сервисного оборудования не требуется;
- при контроле чувствительности по ПГС – состав приведен в таблице 3.4;
- при проверке сопротивления изоляции электрических цепей – состав приведен в таблице 1.16.

Т а б л и ц а 1 . 1 6

Наименование	Количество	Примечание
Состав сервисного оборудования при проверке сопротивления изоляции электрических цепей		
Гигрометр психрометрический ВИТ-2, диапазон измерений относительной влажности от 20 до 90 %, предел абсолютной погрешности от 5 до 7 %; диапазон измерений температуры от 15 до 40 °С, предел абсолютной погрешности $\pm 0,2$ °С; ТУ 25-11.1RU-84	1 шт.	С газоанализаторами не поставляются
Секундомер механический СОСпр-26-2-000, емкость шкалы 60 с/60 мин, КТ 2; ТУ 25-1894.003-90	1 шт.	
Мегаомметр Ф4101, диапазон измерений от 0 до 20000 МОм, ПГ $\pm 2,5$ %; ТУ 25-04-2467-75	1 шт.	
Фольга алюминиевая АД1, ГОСТ 618-2014	1 м ²	
Примечание - Допускается использование других оборудования и средств измерений, обеспечивающих требуемую точность и пределы измерений		

1.7 Маркировка и пломбирование

1.7.1 Маркировка газоанализаторов соответствует ГОСТ 26828—86, ГОСТ ИЕС 61010-1—2014, ГОСТ 12.4.026—2015, ГОСТ ИЕС 60079-29-1—2013, ТР ТС 012/2011, ТР ТС 020/2011 и чертежам изготовителя.

1.7.2 Шрифты и знаки, применяемые для маркировки, соответствуют ГОСТ 26.020—80 и чертежам изготовителя.

1.7.3 Маркировка газоанализаторов содержит следующие сведения:

- а) товарный знак изготовителя;
- б) условное наименование модификации газоанализаторов в соответствии с таблицей 1.1;
- в) обозначение измерительных каналов ЭХ в соответствии с таблицей 1.5 (для измерительного канала ТХ - наименование поверочного компонента: метан, пропан или гексан) и диапазонов измерений;
- г) условное обозначение рода тока, номинальные значения напряжения питания;
- д) степень защиты по ГОСТ 14254—2015;
- е) специальный знак взрывобезопасности по ТР ТС 012/2011;
- ж) единый знак обращения продукции на рынке государств – членов Таможенного союза;
- и) знак утверждения типа средства измерений;
- к) символ № 14 по ГОСТ ИЕС 61010-1—2014, свидетельствующий о необходимости изучения эксплуатационной документации перед началом работы;
- л) диапазон рабочей температуры окружающей среды;
- м) маркировку взрывозащиты;
- н) параметры искробезопасных цепей;
- п) номер сертификата соответствия требованиям ТР ТС 012/2011 и название органа по сертификации, выдавшего данный сертификат;
- р) надпись «Сделано в России»;
- с) заводской порядковый номер;
- т) ИБЯЛ.413411.062 ТУ;
- у) знак обращения на рынке (для модификаций газоанализаторов, выполненных в климатическом исполнении М1.1);
- ф) надпись: «Остальное см. приложение Г ИБЯЛ.413411.062 РЭ» (для модификаций газоанализаторов, выполненных в климатическом исполнении М1.1);
- х) надпись: «НЕ ОТКРЫВАТЬ И НЕ ЗАРЯЖАТЬ БАТАРЕЮ В ОПАСНОЙ ЗОНЕ!»;
- ц) обозначение климатического исполнения.

1.7.4 На внутренней поверхности блока аккумуляторного находится табличка, на которой нанесено:

а) обозначение блока аккумуляторного - ИБЯЛ.563511.006/-01/-02 или ИБЯЛ.563511.007/-01 (в зависимости от исполнения);

б) дата выпуска блока аккумуляторного (месяц, год).

1.7.5 У органов управления и регулировки нанесены надписи или обозначения, указывающие назначение этих органов.

1.7.6 Способ нанесения и цвет надписей обеспечивают достаточную контрастность, позволяющую свободно читать надписи при нормальном освещении рабочего места.

1.7.7 Способ нанесения и материалы маркировки обеспечивают четкость и сохранность маркировки в течение назначенного срока службы газоанализаторов.

1.7.8 Транспортная маркировка нанесена непосредственно на тару в соответствии с чертежами изготовителя.

1.7.9 Маркировка транспортной тары содержит:

а) наименование и модификацию газоанализатора;

б) количество газоанализаторов в транспортной таре, шт.;

в) наименование грузополучателя;

г) наименование пункта назначения;

д) наименование грузоотправителя;

е) наименование пункта отправления;

ж) надписи транспортных организаций;

и) массу брутто грузового места, кг;

к) манипуляционный знак № 1 по ГОСТ 14192—96 «Хрупкое. Осторожно»;

л) манипуляционный знак № 3 по ГОСТ 14192—96 «Беречь от влаги»;

м) манипуляционный знак № 5 по ГОСТ 14192—96 «Пределы температуры» с указанием минимальной температуры транспортирования;

н) манипуляционный знак № 11 по ГОСТ 14192—96 «Верх»;

п) манипуляционный знак № 16 по ГОСТ 14192—96 «Открывать здесь», указывающий о необходимости открывания упаковки только в указанном месте;

р) дату отгрузки.

1.7.10 Схема пломбировки газоанализаторов от несанкционированного доступа приведена на рисунке 1.1.

1.8 Упаковка

1.8.1 Упаковка проводится для условий транспортирования 4 (Ж2) по ГОСТ 15150—69.

1.8.2 Упаковка соответствует категории КУ-2 по ГОСТ 23170—78.

1.8.3 Газоанализаторы относятся к группе III-I по ГОСТ 9.014—78.

Вариант временной противокоррозионной защиты - ВЗ-0.

Вариант внутренней упаковки ВУ-1. Упаковочное средство – УМ-1.

1.8.4 Перед упаковкой необходимо проверить наличие и сохранность пломб на упаковываемых технических устройствах.

1.8.5 Способ упаковки, подготовка к упаковке, транспортная тара и материалы, применяемые при упаковке, порядок размещения соответствуют чертежам изготовителя.

1.8.6 Упаковка производится в закрытых вентилируемых помещениях с температурой окружающего воздуха от 15 до 40 °С и относительной влажностью до 80 % при температуре 25 °С и содержанием в воздухе коррозионных агентов, не превышающим установленного для атмосферы типа I по ГОСТ 15150—69.

1.8.7 Сопроводительные документы помещены во влагонепроницаемый пакет и вложены в тару с указанием «Документы здесь».

1.8.8 Транспортная тара опломбирована пломбами ОТК в соответствии с чертежами изготовителя.

2 ИСПОЛЬЗОВАНИЕ ПО НАЗНАЧЕНИЮ

2.1 Эксплуатационные ограничения

2.1.1 К эксплуатации и техническому обслуживанию газоанализаторов допускаются специалисты, знающие правила эксплуатации электроустановок во взрывоопасных зонах, изучившие материальную часть, эксплуатационную документацию на газоанализаторы, прошедшие инструктаж по охране труда и имеющие квалификационную группу по электробезопасности I или выше.

2.1.2 Условия применения

2.1.2.1 Газоанализаторы предназначены для применения во взрывоопасных зонах в соответствии с установленной маркировкой взрывозащиты, требованиями ТР ТС 012/2011, ГОСТ ИЕС 60079-14-2013 «Взрывоопасные среды. Часть 14. Проектирование, выбор и монтаж электроустановок», других нормативных документов, регламентирующих применение электрооборудования во взрывоопасных зонах, и требованиями настоящего руководства по эксплуатации.

Возможные взрывоопасные зоны применения газоанализаторов, категории и группы взрывоопасных смесей газов и паров с воздухом – в соответствии с требованиями ГОСТ ИЕС 60079-10-1-2011 «Взрывоопасные среды. Часть 10-1. Классификация зон. Взрывоопасные газовые среды», ГОСТ Р МЭК 60079-20-1-2011 «Взрывоопасные среды. Часть 20-1. Характеристики веществ для классификация газа и пара. Методы испытаний и данные».

При эксплуатации газоанализаторов с измерительным каналом O₂ во взрывоопасной зоне содержание кислорода не должно превышать 21 % объемной доли, при этом значение ПОРОГ1 должно быть установлено не более 21 % объемной доли. Допускается эксплуатация газоанализаторов при повышенном содержании кислорода (до 23 % объемной доли) при условии, что взрывоопасная смесь относится к категории ПВ/ПА по ГОСТ Р МЭК 60079-20-1-2011.

2.1.3 Установку, эксплуатацию и техническое обслуживание газоанализаторов необходимо проводить в строгом соответствии с требованиями настоящего руководства по эксплуатации.



ВНИМАНИЕ:

1 УСТАНОВКА, ЗАМЕНА БЛОКА АККУМУЛЯТОРНОГО, ЗАРЯДКА БАТАРЕИ АККУМУЛЯТОРНОЙ, ЗАМЕНА ДАТЧИКОВ, РАБОТА ГАЗОАНАЛИЗАТОРОВ С ВНЕШНИМИ УСТРОЙСТВАМИ ПО ЦИФРОВОМУ КАНАЛУ СВЯЗИ USB ДОЛЖНЫ ПРОИЗВОДИТЬСЯ ВНЕ ВЗРЫВООПАСНОЙ ЗОНЫ С ОБЕСПЕЧЕНИЕМ ЗАЩИТЫ ОТ ПЫЛИ И ПОВЫШЕННОЙ ВЛАЖНОСТИ!

2 ГАЗОАНАЛИЗАТОРЫ СЛЕДУЕТ ОБЕРЕГАТЬ ОТ МЕХАНИЧЕСКИХ УДАРОВ!

**ВНИМАНИЕ:**

1 ЗАПРЕЩАЕТСЯ ЭКСПЛУАТАЦИЯ ГАЗОАНАЛИЗАТОРОВ В УСЛОВИЯХ И РЕЖИМАХ, ОТЛИЧАЮЩИХСЯ ОТ УКАЗАННЫХ В НАСТОЯЩЕМ РЭ!

2 НЕ ДОПУСКАЕТСЯ НАЛИЧИЕ НА ГАЗОАНАЛИЗАТОРАХ ПРИ ЭКСПЛУАТАЦИИ СЛЕДОВ КОРРОЗИИ, ВМЯТИН, ТРЕЩИН, И ДРУГИХ МЕХАНИЧЕСКИХ ПОВРЕЖДЕНИЙ И ДЕФЕКТОВ!

3 В СЛУЧАЕ НАРУШЕНИЯ ПРАВИЛ ЭКСПЛУАТАЦИИ ОБОРУДОВАНИЯ, УСТАНОВЛЕННЫХ ИЗГОТОВИТЕЛЕМ, МОЖЕТ УХУДШИТЬСЯ ЗАЩИТА, ПРИМЕНЕННАЯ В ДАННОМ ОБОРУДОВАНИИ!

2.1.4 Техническое обслуживание и текущий ремонт газоанализаторов должны проводиться штатной службой потребителя в соответствии с указаниями, приведенными в РЭ.

2.1.5 В газоанализаторах отсутствует напряжение, опасное для жизни человека.

2.1.6 Во время эксплуатации газоанализаторы должны подвергаться систематическому внешнему осмотру согласно п. 3.3.1 настоящего РЭ.

2.1.7 Требования электростатической безопасности согласно п. 3.2 настоящего РЭ.

2.1.8 Требования безопасности при эксплуатации баллонов со сжатыми газами согласно п. 3.2 настоящего РЭ.

2.2 Подготовка газоанализаторов к использованию

2.2.1 Меры безопасности при подготовке газоанализаторов к использованию

2.2.1.1 При эксплуатации баллонов со сжатыми газами должны соблюдаться требования охраны труда согласно «Правилам промышленной безопасности при использовании оборудования, работающего под избыточным давлением» (утверждены приказом Ростехнадзора от 15.12.2020 № 536).

2.2.1.2 Сброс газа при проверке газоанализаторов по ПГС должен осуществляться за пределы помещения согласно «Правилам безопасности сетей газораспределения и газопотребления» (утверждены приказом Ростехнадзора от 15.12.2020 № 531) и «Правилам безопасности для объектов, использующих сжиженные углеводородные газы» (утверждены приказом Ростехнадзора от 15.12.2020 № 532).

2.2.1.3 При работе с ПГС, содержание объемной доли кислорода в которых превышает 23 %, жировое загрязнение газового канала должно быть исключено.

2.2.2 Подготовка газоанализаторов к использованию

2.2.2.1 Последовательность операций при подготовке к использованию:

а) после распаковывания:

1) если газоанализаторы транспортировались в условиях отрицательных температур, то перед распаковкой их следует выдержать, не распаковывая, в нормальных условиях в течение не менее 4 ч;

- 2) проверить комплектность (п. 2.2.2.2);
- 3) подключить блок аккумуляторный (п. 2.2.2.3);
- 4) провести внешний осмотр (п. 3.3.1);
- 5) зарядить блок аккумуляторный (п. 3.3.3);
- 6) включить газоанализаторы (п. 2.3.1.1);
- 7) установить текущие дату и время (см. приложение Д);
- 8) прогреть (п.2.3.2.3);
- 9) проверить работоспособность (п. 3.3.5);

б) перед эксплуатацией:

- 1) зарядить блок аккумуляторный (п. 3.3.3);
- 2) включить газоанализаторы (п. 2.3.1.1);
- 3) проверить и, при необходимости, установить:
 - текущие дату и время (см. приложение Д);
 - время выключения табло (см. приложение Д);

- пороги срабатывания предупредительной и аварийной сигнализации ПОРОГ1 и ПОРОГ2 (см. приложение Д);

4) прогреть (п.2.3.2.3);

5) проверить работоспособность газоанализаторов (п.3.3.5).

Примечание – Параметры, которые необходимо проверить при подготовке к работе (п. 2.2.1 (б (3))), сохраняются в энергонезависимой памяти газоанализаторов. При регулярной работе их повторное введение не требуется.



ВНИМАНИЕ:

1 ПРИ ХРАНЕНИИ БЛОКА АККУМУЛЯТОРНОГО ОТДЕЛЬНО ОТ ГАЗОАНАЛИЗАТОРОВ, НЕОБХОДИМО ВНОВЬ УСТАНОВИТЬ ТЕКУЩИЕ ЗНАЧЕНИЯ ДАТЫ И ВРЕМЕНИ!

2 ПОСЛЕ ЗАРЯДА БЛОКА АККУМУЛЯТОРНОГО ВЫДЕРЖАТЬ ГАЗОАНАЛИЗАТОРЫ В ВЫКЛЮЧЕННОМ СОСТОЯНИИ НЕ МЕНЕЕ 1 ЧАСА!

2.2.2.2 Проверка комплектности

2.2.2.2.1 Провести проверку комплектности газоанализатора и состояния ЗИП путем внешнего осмотра и сличением комплектности ЗИП с указанной в ведомости ЗИП ИБЯЛ.413411.062 ЗИ.

2.2.2.2.2 Провести проверку комплектности эксплуатационной документации путем сличения комплектности эксплуатационных документов с указанной в ведомости ИБЯЛ.413411.062 ВЭ.

2.2.2.3 Подключение блока аккумуляторного



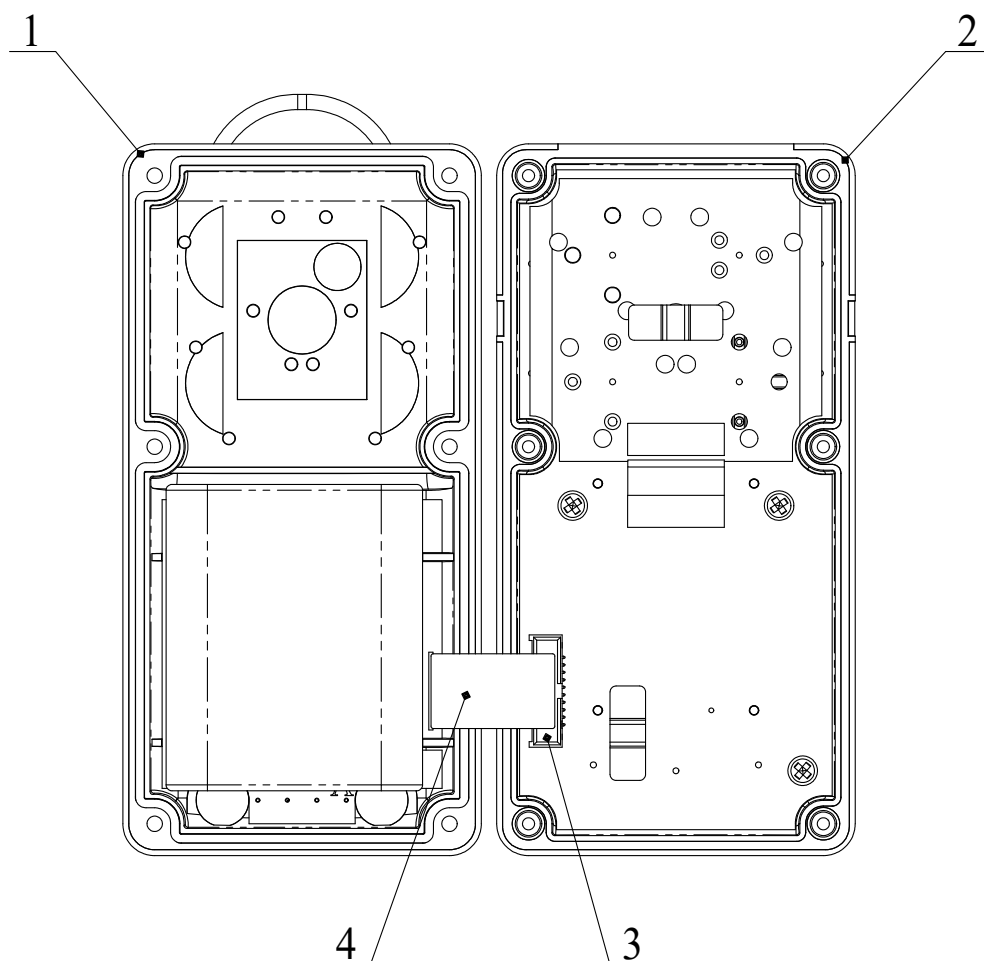
ВНИМАНИЕ: ДЛЯ ПРЕДОТВРАЩЕНИЯ РАЗРЯДА БЛОКА АККУМУЛЯТОРНОГО ПРИ ХРАНЕНИИ ГАЗОАНАЛИЗАТОРОВ ШЛЕЙФ БЛОКА АККУМУЛЯТОРНОГО ОТСОЕДИНЕН ОТ ГАЗОАНАЛИЗАТОРОВ!

2.2.2.3.1 Для подключения шлейфа блока аккумуляторного к газоанализатору необходимо выполнить следующие действия:

а) открутить шесть винтов и извлечь блок аккумуляторный из газоанализаторов (см. рисунок 2.1);

б) расположить газоанализатор и блок аккумуляторный на ровной поверхности как указано на рисунке 2.1;

в) шлейф блока аккумуляторного (поз. 4) аккуратно подсоединить к разъему (поз.3) газоанализатора;



- 1 – блок аккумуляторный;
- 2 – газоанализатор;
- 3 – разъем газоанализатора;
- 4 – шлейф блока аккумуляторного.

Рисунок 2.1 – Схема установки блока аккумуляторного

- г) приложить блок аккумуляторный к газоанализатору, чтобы совместились отверстия на блоке аккумуляторном и газоанализаторе;
- д) закрепить блок аккумуляторный шестью винтами.



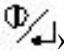
ВНИМАНИЕ: ПОВРЕЖДЕНИЕ ПОЛЬЗОВАТЕЛЕМ РАЗЪЕМА ГАЗОАНАЛИЗАТОРА ИЛИ ШЛЕЙФА БЛОКА АККУМУЛЯТОРНОГО К ГАРАНТИЙНЫМ СЛУЧАЯМ НЕ ОТНОСИТСЯ!

2.3 Использование газоанализаторов

2.3.1 Включение/выключение газоанализаторов

2.3.1.1 Включение газоанализаторов

2.3.1.1.1 Включение газоанализаторов выполняется при следующих условиях:

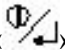
- а) нажатии и удерживании кнопки «» не менее 2 с;
- б) при подключении адаптера и блока питания.

2.3.1.1.2 При включении газоанализаторов включаются: зеленый и красный сигнал, затем желтый сигнал и кратковременно звуковой сигнал, затем вибросигнал. На табло отобразятся сообщения «Аналитприбор» и «Смоленск», в нижней части – отобразится номер версии ВПО и цифровой идентификатор ВПО, после чего газоанализаторы перейдут в режим ПРОГРЕВ. Если в газоанализаторах была сброшена дата, то газоанализаторы переходят в режим установки даты и времени, а затем в режим ПРОГРЕВ.

2.3.1.1.3 Для принудительного выхода из режима ПРОГРЕВ необходимо нажать любую из кнопок.

2.3.1.2 Выключение газоанализаторов

2.3.1.2.1 Выключение газоанализаторов выполняется при следующих условиях:

- а) при нажатии и удерживании кнопки «» не менее 5 с (до полного заполнения шкалы прогресса);
- б) автоматически, через 0,5 – 1 ч после выдачи сигнализации РАЗРЯД АБ.

2.3.2 Режимы работы газоанализаторов

2.3.2.1 Газоанализаторы обеспечивают следующие режимы работы:

- а) режим измерений;
- б) специальные режимы:
 - 1) ПРОГРЕВ;
 - 2) АВТОКОРРЕКТИРОВКА;
 - 3) СЕРВИС;
 - 4) НЕИСПРАВНОСТЬ;
 - 5) ТРЕВОГА;
 - 6) НЕПОДВИЖНОСТЬ;
 - 7) ХРАНЕНИЕ.

2.3.2.2 Режим измерений

2.3.2.2.1 Газоанализаторы переходят в режим измерений:

а) автоматически по окончании времени прогрева, если функция автокорректировки запрещена;

б) автоматически из специального режима СЕРВИС, если в течение 15 с не нажималась ни одна из кнопок газоанализаторов. Исключение – меню «КОРР. НУЛЯ» и «КОРР. ЧУВСТВ.».

2.3.2.2.2 В режиме измерений на табло отображаются результаты измерений по всем измерительным каналам газоанализатора и единицы измерений.

Символ « $\bar{\blacktriangle}$ » рядом с индикацией результата измерений по соответствующему измерительному каналу свидетельствует о превышении содержания определяемого компонента верхней границы диапазона измерений.

Символ « \blacktriangle » рядом с индикацией результата измерений по соответствующему измерительному каналу свидетельствует о превышении (понижении – для O_2) порога срабатывания сигнализации ПОРОГ2.

Символ « \blacktriangle » рядом с индикацией результата измерений по соответствующему измерительному каналу свидетельствует о превышении порога срабатывания сигнализации ПОРОГ1.

2.3.2.2.3 С целью экономии заряда блока аккумуляторного в режиме измерений через предварительно заданное время табло выключается. При необходимости считывания показаний следует нажать на любую кнопку клавиатуры – табло включится.

При срабатывании сигнализации по любому из измерительных каналов табло включается автоматически и не выключается до тех пор, пока не отключится сигнализация и не истечет заданное время выключения.

2.3.2.2.4 Для определения состояния, в котором газоанализатор находится в режиме измерений при выключенном табло или в котором газоанализатор полностью выключен, работа газоанализатора сопровождается однократным периодически повторяющимся световым сигналом зеленого цвета.

2.3.2.3 Специальный режим ПРОГРЕВ

2.3.2.3.1 Газоанализаторы переходят в режим ПРОГРЕВ автоматически при включении.

2.3.2.3.2 Газоанализаторы в режиме ПРОГРЕВ:

а) индицируют на табло время до перехода в режим измерений;

б) не измеряют содержание определяемых компонентов.

2.3.2.3.3 Время прогрева газоанализаторов при первом включении (после установки блока аккумуляторного) или если газоанализаторы находились в режиме ХРАНЕНИЕ – 30 мин.

Если газоанализаторы были выключены в соответствии с п. 2.3.1.2, то время прогрева – 5 мин.

2.3.2.3.4 Для принудительного выхода из режима ПРОГРЕВ необходимо нажать любую из кнопок.

2.3.2.4 Специальный режим АВТОКОРРЕКТИРОВКА

2.3.2.4.1 Газоанализаторы переходят в режим АВТОКОРРЕКТИРОВКА по завершении режима ПРОГРЕВ, при условии, что функция автокорректировки разрешена.

2.3.2.4.2 Газоанализаторы в режиме АВТОКОРРЕКТИРОВКА:

- а) индицируют на табло время до перехода в режим измерений;
- б) выполняют автоматическую корректировку нулевых показаний по измерительным каналам, кроме O_2 , и корректировку чувствительности по измерительному каналу O_2 .

2.3.2.4.3 Для принудительного выхода из режима АВТОКОРРЕКТИРОВКА необходимо нажать любую из кнопок.




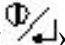
ВНИМАНИЕ:

ВО ВРЕМЯ АВТОКОРРЕКТИРОВКИ ГАЗОАНАЛИЗАТОРЫ ДОЛЖНЫ НАХОДИТЬСЯ В ЧИСТОМ ВОЗДУХЕ ПРИ ЗНАЧЕНИЯХ ТЕМПЕРАТУРЫ И ОТНОСИТЕЛЬНОЙ ВЛАЖНОСТИ ОКРУЖАЮЩЕЙ СРЕДЫ, СООТВЕТСТВУЮЩИХ УСЛОВИЯМ ПРОВЕДЕНИЯ ИЗМЕРЕНИЙ.

Примечание – Чистый воздух согласно ГОСТ Р 52350.29.2-2010 – воздух, в котором отсутствуют горючие газы, а также вещества, к которым газоанализатор может иметь чувствительность или которые могут влиять на работоспособность газоанализатора, например, загрязняющие вещества.

2.3.2.5 Специальный режим СЕРВИС

2.3.2.5.1 Режим СЕРВИС предназначен для просмотра и установки параметров газоанализатора, для проведения корректировки нулевых показаний и чувствительности, установки порогов.

2.3.2.5.2 Для перехода в специальный режим СЕРВИС нажать кнопку «», на дисплее отобразятся дата и время. Нажать кнопку «».

2.3.2.5.3 Режим СЕРВИС защищен паролем. Пароль, установленный изготовителем – «12». Методика ввода пароля приведена в приложении Д.

2.3.2.5.4 Назначение пунктов меню и подменю в специальном режиме СЕРВИС приведено в приложении Д.

2.3.2.5.5 Пользователь в режиме СЕРВИС может:

- а) просматривать и изменять значения порогов сигнализации;
- б) проводить корректировку нулевых показаний и чувствительности;
- в) просматривать и изменять текущую дату и время;
- г) разрешать/запрещать звуковую сигнализацию и вибросигнал;
- д) устанавливать параметры табло: яркость и время отключения;

е) просматривать значения среднесменного, даты проведения ТО.

2.3.2.5.6 Газоанализаторы в специальном режиме СЕРВИС:

- а) выдают световую и звуковую сигнализации СЕРВИС;
- б) не измеряют содержание определяемых компонентов.

2.3.2.6 Специальный режим НЕИСПРАВНОСТЬ


2.3.2.6.1 Газоанализаторы переходят в специальный режим НЕИСПРАВНОСТЬ автоматически, если при самодиагностике обнаружен отказ.


Перечень и описание возможных отказов газоанализаторов приведены в п. 2.4.

2.3.2.6.2 Газоанализаторы в специальном режиме НЕИСПРАВНОСТЬ:

- а) выдают на табло сообщение с кодом отказа;
- б) выдают световую и звуковую сигнализации НЕИСПРАВНОСТЬ;
- в) не измеряют содержание определяемых компонентов.

2.3.2.7 Специальный режим ТРЕВОГА

2.3.2.7.1 Для перехода в специальный режим ТРЕВОГА нажать в режиме измерения и удерживать не менее 3 с кнопку «  ».

2.3.2.7.2 Для выхода из специального режима ТРЕВОГА нажать в режиме ТРЕВОГА и удерживать не менее 3 с кнопку «  ».

2.3.2.7.3 Газоанализаторы в специальном режиме ТРЕВОГА:

- а) выдают на табло сообщение (см. таблицу 2.1);
- б) выдают световую и звуковую сигнализации ТРЕВОГА;
- в) не измеряют содержание определяемых компонентов.

2.3.2.8 Специальный режим НЕПОДВИЖНОСТЬ

2.3.2.8.1 Газоанализаторы переходят в специальный режим НЕПОДВИЖНОСТЬ автоматически, если данная функция разрешена и газоанализаторы находились в неподвижном состоянии в течение установленного времени.

2.3.2.8.2 Газоанализаторы выходят из специального режима НЕПОДВИЖНОСТЬ автоматически, если они периодически изменяют свое положение из вертикального в горизонтальное или наоборот.

2.3.2.8.3 Газоанализаторы в специальном режиме НЕПОДВИЖНОСТЬ:

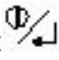
- а) выдают на табло сообщение (см. таблицу 2.1);
- б) выдают световую и звуковую сигнализации НЕПОДВИЖНОСТЬ.

2.3.2.9 Специальный режим ХРАНЕНИЕ

2.3.2.9.1 Данный режим предназначен для ограничения тока потребления газоанализаторов при длительном хранении газоанализаторов с присоединенным блоком аккумуляторным.

Газоанализаторы переходят в специальный режим ХРАНЕНИЕ автоматически через 2 суток при непрерывном нахождении газоанализаторов в выключенном состоянии.

2.3.2.9.2 В специальном режиме ХРАНЕНИЕ схемы управления ЭХД, ТХД и остальные узлы отключаются. Потребление газоанализаторов становится минимальным.

2.3.2.9.3 Для выхода из режима ХРАНЕНИЕ нажать и удерживать кнопку «» не менее 2 с. Выполнится включение газоанализаторов (см. п.2.3.1.1).

2.3.3 Виды сигнализации



2.3.3.1 Виды сигнализации, выдаваемые газоанализаторами, условия их выдачи и выключения, а также сообщения, отображаемые табло, приведены в таблице 2.1.

2.3.3.2 Для подтверждения нажатия на любую из кнопок газоанализаторы выдают однократный звуковой сигнал.

Таблица 2.1

Условие срабатывания	Условие отключения	Признаки срабатывания	Сообщение на табло
Сигнализация ПОРОГ1			
Достижение измеренным значением содержания определяемого компонента порога срабатывания сигнализации ПОРОГ1	Автоматически при условии снижения содержания определяемого компонента до 0,95 установленного значения ПОРОГ1	Прерывистая световая красного цвета и звуковая сигнализации частотой $(0,5 \pm 0,1)$ Гц, вибросигнал однократно в течение 10 с	Символ «▲» рядом с индикацией результата измерений по соответствующему измерительному каналу
Сигнализация ПОРОГ2			
Достижение измеренным значением содержания определяемого компонента порога срабатывания сигнализации ПОРОГ2	Автоматически при условии снижения содержания определяемого компонента до 0,95 установленного значения ПОРОГ2	Прерывистая световая красного цвета свечения и звуковая сигнализации частотой $(2,0 \pm 0,2)$ Гц, вибросигнал однократно в течение 10 с	Символ «▲» рядом с индикацией результата измерений по соответствующему измерительному каналу
Сигнализация ПЕРЕГРУЗКА			
Превышение измеренным значением содержания определяемого компонента верхней границы диапазона измерений	Автоматически при условии снижения содержания определяемого компонента ниже верхней границы диапазона измерений	Непрерывная световая красного цвета, звуковая сигнализации и вибросигнал однократно в течение 10 с	Символ «▲» рядом с показаниями по соответствующему измерительному каналу

Продолжение таблицы 2.1

Условие срабатывания	Условие отключения	Признаки срабатывания	Сообщение на табло
Сигнализация РАЗРЯД АБ			
Остаточная емкость батареи аккумулятора достаточна для работы газоанализатора в течение (0,5 – 1) ч	При подключении зарядного устройства	Световая сигнализация зеленого цвета однократно в течение 1 с	«Разряд АБ», выдается на табло однократно
Сигнализация НЕИСПРАВНОСТЬ			
При самодиагностике обнаружен отказ ТХД или узлов газоанализаторов	Восстановление отказавших узлов газоанализаторов	Прерывистая световая желтого цвета и звуковая сигнализации частотой (2,0 ± 0,2) Гц	Сообщение с кодом отказа
Сигнализация ТРЕВОГА			
По команде оператора – удерживать кнопку «  » не менее 3 с	По команде оператора – удерживать кнопку «  » не менее 3 с	Непрерывная световая красного цвета и звуковая сигнализации	«ТРЕВОГА»
Сигнализация НЕПОДВИЖНОСТЬ			
Газоанализаторы находились в неподвижном состоянии в течение установленного времени	Газоанализаторы периодически изменяют свое положение из вертикального в горизонтальное или наоборот	Непрерывная световая красного цвета и звуковая сигнализации	«НЕПОДВИЖНОСТЬ»

ИБЯЛ.413411.062 РЭ

2.3.4 Выполняемые функции

2.3.4.1 Виды выполняемых функций, значение функций/параметров при выпуске из производства и доступ к функциям/параметрам приведены в таблице 2.2.

Т а б л и ц а 2 . 2

№	Назначение функции/параметра	Значение при выпуске из производства	Доступ с помощью	
			Кнопок	СПО
1	Переход в специальный режим АВТОКОРРЕКТИРОВКА	Запрещена	-	+
2	Переход в специальный режим НЕИСПРАВНОСТЬ	Разрешена	-	+
3	Переход в специальный режим ТРЕВОГА	Разрешена	-	+
4	Переход в специальный режим НЕПОДВИЖНОСТЬ	Запрещена	-	+
5	Время перехода в режим НЕПОДВИЖНОСТЬ	10 с	-	+
6	Переход в специальный режим ЗАПРЕТ ВЫКЛЮЧЕНИЯ	Запрещена	-	+
7	Время, в течение которого газоанализаторы нельзя выключить	4 ч	-	+
8	Выдача звуковой сигнализации	Разрешена	+	+
9	Выдача вибросигнала	Разрешена	+	+
10	Время отключения табло	15 мин	+	+
11	Установка яркости табло	50	+	+
12	Установка даты	Текущая	+	+
13	Установка времени	Текущее	+	+
14	Автоматическое восстановление параметров газоанализаторов до значений, которые были установлены на предприятии-изготовителе	Установлены на предприятии изготовителе	-	+

2.3.5 Порядок работы

2.3.5.1 Газоанализаторы по истечении времени прогрева осуществляют непрерывные автоматические измерения содержания определяемых компонентов и выдачу сигнализации об увеличении (уменьшении) показаний относительно установленных пороговых значений.

При срабатывании предупредительной или аварийной сигнализации пользователь должен действовать в соответствии с имеющимися на объекте инструкциями по охране труда и технике безопасности.

2.3.5.2 Для ношения на ремне на газоанализаторах имеется клипса ременная (см. рисунок 1.1). Рабочее положение газоанализаторов при креплении на ремне или на одежде пользователя – датчиками наружу.

2.3.5.3 Способы отбора пробы при работе с газоанализаторами приведены на рисунке 2.2. Отбор пробы производить при помощи внешнего устройства отбора пробы или меха резинового.

При диффузионном отборе пробы необходимо отсоединить от газоанализаторов маску для подачи пробы или маску для подачи ПГС.

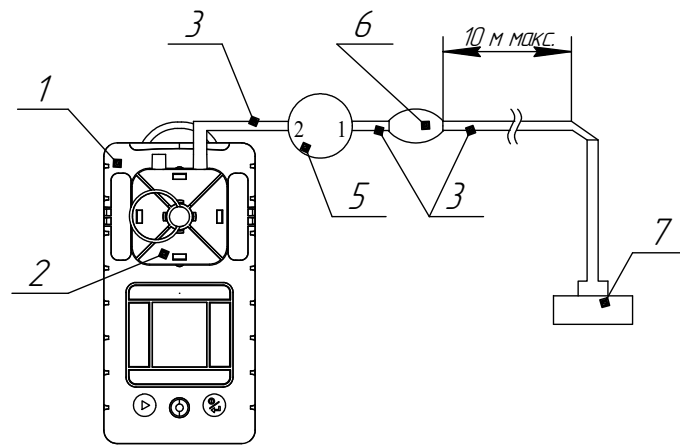
Необходимое оборудование для реализации конкретного способа отбора пробы приведено в таблице 1.14 и поставляется по отдельному заказу.

ВНИМАНИЕ: ПРИ ВЫБОРЕ КАЖДОГО ОТДЕЛЬНОГО СПОСОБА ОТБОРА ПРОБЫ НЕОБХОДИМО ПРИНИМАТЬ ВО ВНИМАНИЕ СВОЙСТВА АНАЛИЗИРУЕМОЙ СРЕДЫ.

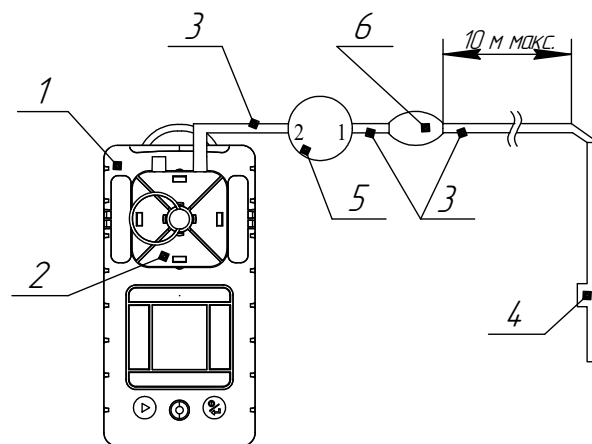
При анализе «легких» газов или газов с неполярными или малополярными молекулами, таких как O_2 , H_2 , CO и легких углеводородов, результаты измерений, полученные при помощи диффузионного или принудительного способов отбора пробы не имеют практически значимых отличий.

При контроле «тяжелых» газов (Cl_2), газов с полярными молекулами (SO_2 , H_2S , NO_2 , HCl), а также газов, хорошо растворимых в воде (HCl , NH_3), газов, являющихся сильными окислителями (Cl_2 , NO_2), следует учитывать следующие особенности:

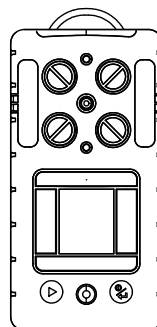
а) при диффузионном способе отбора пробы анализируемая среда непосредственно контактирует с чувствительными элементами датчиков, например, с полупроницаемыми мембранами рабочих электродов ЭХД, при этом транспортные задержки анализируемой среды отсутствуют и сорбционная поверхность измерительного канала газоанализатора минимальна.



а) принудительный отбор пробы с помощью пробозаборника ИБЯЛ.418311.050



б) принудительный отбор пробы с помощью пробозаборника ИБЯЛ.418311.033



в) диффузионный отбор пробы

- 1 – газоанализатор; 2 – маска для пробы ИБЯЛ.305131.059;
 3 – трубка ПВХ 4x1,5; 4 – пробозаборник ИБЯЛ.418311.033;
 5 – стабилизатор расхода ИБЯЛ.418314.047; 6 – мех резиновый;
 7 – пробозаборник ИБЯЛ.418311.050.

Рисунок 2.2 – Газоанализаторы АНКAT-64МЗ. Способы отбора пробы

При этом способе отбора пробы отдельные датчики не могут оказать влияние на другие датчики за счет того, что содержат фильтры-поглотители. Как следствие, при диффузионном способе отбора пробы результаты измерений практически мало зависят от навыков и опыта оператора, т.е. оператор может получать более надежные результаты измерений, особенно при малых значениях содержания анализируемого газа в среде;

б) при принудительном способе отбора пробы протяженность измерительного канала возрастает за счет включения в его состав пробоотборной трубки, устройства отбора пробы или меха резинового. Увеличение протяженности измерительного канала означает увеличение его сорбционной поверхности, т.е. увеличение поверхности, на которой могут оседать (сорбироваться) эти газы. Сорбция этих газов проходит по двум механизмам: хемосорбция и электростатическое взаимодействие.

Хемосорбция особенно актуальна для газов - сильных окислителей и газов, хорошо растворимых в воде. При хемосорбции газы химически взаимодействуют с материалами измерительного канала. Влага, которая естественным образом присутствует в анализируемой среде, может оседать на поверхности материалов (речь не идет о конденсате воды на поверхности), увеличивая способность поверхности измерительного канала сорбировать газ и усиливая реакционную способность газов – сильных окислителей. Аналогичным образом действуют и загрязнения измерительного канала.

Производитель стремится уменьшить хемосорбцию за счет применения химически инертных гидрофобных материалов, которые непосредственно контактируют с анализируемой средой. Очевидно, что это возможно сделать только в определенной степени.

Сорбцию, обусловленную электростатическим осаждением полярных молекул газа на поверхности материалов, имеющих некомпенсированный заряд, практически трудно исключить. Кроме того, электростатическое взаимодействие между полярными молекулами и поверхностью зависит от переменных условий анализируемой среды, особенно от относительной влажности и температуры.

Для уменьшения возможности получения ошибочных результатов измерений оператор обязан принимать во внимание явление сорбции и возможные побочные эффекты, к которым оно может привести:

а) сорбция приводит к увеличению транспортного запаздывания по сравнению с легкими и неполярными газами. Транспортное запаздывание, т.е. время между изменением содержания анализируемого компонента на входе пробоотборного зонда и соответствующим изменением содержания анализируемого компонента непосредственно на датчике, увеличивается за счет того, что по всей длине газового тракта происходит установление термодинамического равновесия между газом, находящимся в подвижной фазе, и газом, сорбированным на поверхности;

б) сорбция может приводить к уменьшению показаний газоанализатора по сравнению с теми результатами, которые могут быть получены при диффузионном способе отбора пробы.

При контроле газов (Cl_2 , SO_2 , H_2S , NO_2 , HCl , NH_3) при любом способе отбора пробы оператор должен проанализировать полученные результаты измерений на предмет их физической и логической состоятельности. При малейшем сомнении в достоверности результатов необходимо провести повторные измерения, а также провести измерения с внесением осмысленных изменений в условия проведения измерений, например, изменив способ отбора пробы, время подачи смеси, заменив пробоотборную трубку и т.д.

2.3.5.4 Для проведения измерений массовой концентрации вредных веществ в воздухе рабочей зоны следует выполнять требования ГОСТ 12.1.005—88. В частности, при контроле ПДК вредных веществ газоанализатор необходимо размещать на наиболее характерных рабочих местах, а при наличии идентичного оборудования или выполнении одинаковых операций контроль должен проводиться выборочно на отдельных рабочих местах, расположенных в центре и по периферии помещения.

В соответствии с требованием ГОСТ 12.1.005—88, содержание вредного вещества в данной конкретной точке характеризуется следующим суммарным временем отбора: для токсических веществ - 15 мин, для веществ преимущественно фиброгенного действия - 30 мин. При использовании газоанализатора допускается применять в качестве результата измерений максимальное значение массовой концентрации определяемого компонента, зарегистрированное за указанный интервал времени.

Время, необходимое для получения единичного результата измерений, составляет 3 мин с момента размещения газоанализатора в контролируемой среде.

2.3.5.5 Особенности работы отдельных измерительных каналов газоанализаторов:

а) **измерительный канал O_2 :**

1) при изменении атмосферного давления на 1,3 кПа (10 мм рт. ст.) или при изменении температуры окружающей среды более чем на 10 °С относительно значений, при которых проводилась корректировка чувствительности, рекомендуется провести корректировку чувствительности канала по атмосферному воздуху в соответствии с приложением Е. Также корректировку рекомендуется провести после распаковывания газоанализаторов;

2) в среде с содержанием диоксида углерода (CO_2) более 1 % объемной доли возможно увеличение погрешности измерений по измерительному каналу O_2 . Этот эффект имеет обратимый характер и проходит в течение 15-20 мин после снижения содержания CO_2 ;

3) в течение не менее 1 часа после заряда возможно увеличение погрешности по каналу O_2 , вызванное влиянием на ЭХД разогретого в процессе заряда блока аккумуляторного;

б) **измерительный канал Cl_2** - при длительном перерыве в эксплуатации или после длительного хранения газоанализаторов с измерительным каналом Cl_2 возможно обратимое изменение динамических характеристик ЭХД хлора. При работе в воздухе рабочей зоны, в котором присутствуют пары хлора, динамические характеристики измерительного канала восстанавливаются. Для ускоренного восстановления характеристик рекомендуется подать на газоанализаторы газовую смесь, содержащую Cl_2 ;

в) **измерительные каналы оксида углерода (CO), диоксида серы (SO_2), сероводорода (H_2S), диоксида азота (NO_2)** - при продолжительной (более 15 мин) подаче на газоанализаторы пробы с содержанием кислорода менее 15 % объемной доли возможно увеличение погрешности измерений по измерительным каналам оксида углерода (CO), диоксида серы (SO_2), сероводорода (H_2S), диоксида азота (NO_2). Этот эффект имеет обратимый характер и проходит в течение 15-20 мин при нахождении газоанализаторов в воздухе рабочей зоны;

г) **измерительный канал ТХ** - при продолжительной (более 15 мин) подаче на газоанализаторы пробы с содержанием кислорода менее 15 % объемной доли возможно необратимое ухудшение метрологических характеристик ТХД. Вероятность выхода из строя ТХД повышается, если пониженное содержание кислорода в анализируемой среде одновременно сочетается с наличием взрывоопасных газов и паров в концентрациях более 20 % НКПР.

2.3.5.6 Газоанализаторы автоматически контролируют напряжение блока аккумуляторного. Уровень заряда блока аккумуляторного возможно контролировать по «наполнению» значка на табло газоанализаторов.

Большой уровень заряда блока аккумуляторного соответствует большему числу заштрихованных долей значка. При разряде блока аккумуляторного на табло газоанализаторов появится сообщение «РАЗРЯД АБ» и будет выдаваться сигнализация «РАЗРЯД АБ» (см. таблицу 2.1). В этом случае следует произвести заряд блока аккумуляторного согласно п. 3.3.3.



ВНИМАНИЕ:

НЕОБХОДИМО РЕГУЛЯРНО КОНТРОЛИРОВАТЬ УРОВЕНЬ ЗАРЯДА БЛОКА АККУМУЛЯТОРНОГО И СВОЕВРЕМЕННО ПРОИЗВОДИТЬ ЕГО ЗАРЯД, ОСОБЕННО В ТЕХ СЛУЧАЯХ, КОГДА ПЛАНИРУЕТСЯ ДЛИТЕЛЬНОЕ ИСПОЛЬЗОВАНИЕ ГАЗОАНАЛИЗАТОРА!

2.3.6 Методика измерений

Метод измерений – прямые измерения объемной доли кислорода (O_2), массовой концентрации вредных веществ, дозврывоопасных концентраций одиночных горючих газов, паров горючих жидкостей и их совокупности в воздухе, в том числе паров нефти и нефтепродуктов.

Подготовить газоанализатор к использованию согласно п. 2.2 настоящего РЭ.

При диффузионном способе отбора пробы - выдержать газоанализатор в анализируемой среде до установления показаний.

При принудительном способе отбора пробы:

- поместить конец пробоотборной трубки (пробозаборника) в точку отбора пробы;
- ритмично сжимая мех резиновый, прокачивать пробу через газоанализатор до получения устойчивых показаний.

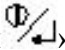
Примечание - Для выполнения однократного измерения при длине трубки 10 м необходимо примерно 60 нажатий меха резинового (определяется кратностью продувки газового канала). При выраженном эффекте сорбции количество нажатий меха резинового должно быть увеличено – прекратить прокачивание можно лишь при достижении уверенности в том, что показания более не изменяются.

Убедиться в установлении показаний, зарегистрировать результат измерений.

2.4 Возможные неисправности и способы их устранения

2.4.1 Возможные неисправности и способы их устранения приведены в таблице 2.2.

Т а б л и ц а 2 . 2

Проявление неисправности	Вероятная причина	Способ устранения
1 Газоанализатор не включается при нажатии на кнопку «  »	Разряжен блок аккумуляторный	Зарядить блок аккумуляторный (см. п. 3.3.3)
	Неисправен блок аккумуляторный	Заменить блок аккумуляторный (см. п. 4.4.2)
2 Уменьшение времени непрерывной работы до разряда блока аккумуляторного	Износ блока аккумуляторного	Заменить блок аккумуляторный (см. п. 4.4.2)
3 Срабатывание сигнализации НЕИСПРАВНОСТЬ и на табло выдается сообщение «CP01»	Неисправность ТХД	Заменить ТХД (см. п. 4.4.1)
4 При попытке корректировки нулевых показаний на табло выдается сообщение «ОШИБКА КОРРЕКТИРОВКИ»	Неисправность датчиков	Заменить соответствующий датчик (ЭХД или ТХД см. п. 4.4.1)
	ПГС содержит определяемый компонент	Проверить паспорт на ПГС, повторить корректировку
5 При попытке корректировки чувствительности на табло выдается сообщение «ОШИБКА КОРРЕКТИРОВКИ»	Неисправность датчиков	Заменить соответствующий датчик (ЭХД или ТХД см. п. 4.4.1)
	ПГС не содержит определяемый компонент	Проверить паспорт на ПГС, повторить корректировку
<p>Примечания</p> <p>1 Во всех остальных случаях ремонт производится предприятием-изготовителем по отдельному договору или в специализированных сервисных центрах (см. п. 8.7 настоящего РЭ).</p> <p>2 Блок аккумуляторный и датчики ремонту не подлежат.</p>		

3 ТЕХНИЧЕСКОЕ ОБСЛУЖИВАНИЕ

3.1 Регламент и объем проведения технического обслуживания

3.1.1 При использовании газоанализаторов по назначению и хранении следует проводить их техническое обслуживание (ТО). Виды, объем и периодичность ТО газоанализаторов приведены в таблице 3.1.

Т а б л и ц а 3.1

Вид ТО	Объем ТО	Периодичность
1 Внешний осмотр	По методике п. 3.3.1	Один раз в сутки
2 Очистка корпуса от загрязнений	По методике п.3.3.2	1 По результатам внешнего осмотра. 2 Один раз в 6 месяцев. 3 При необходимости.
3 Заряд блока аккумуляторного	По методике п.3.3.3	1 При выдаче сигнализации РАЗРЯД АБ. 2 Перед использованием газоанализатора. 3 При хранении - периодически один раз в 10 суток.
4 Проверка (корректировка) нулевых показаний и чувствительности по ПГС	По методике п.3.3.4	1 Устанавливается потребителем в зависимости от условий эксплуатации, но не реже одного раза в 6 месяцев. 2 Если возникают сомнения в достоверности показаний. 3 Перед проведением первичной и периодической поверки газоанализаторов.
5 Проверка работоспособности	По методике п.3.3.5	Перед вводом в эксплуатацию, при подготовке к первичной и периодической поверке
6 Техническое освидетельствование	По методике п.3.4	Один раз в 12 месяцев
<p>П р и м е ч а н и е - Корректировку по ПГС рекомендуется также проводить:</p> <ul style="list-style-type: none"> - при первом включении газоанализаторов и после получения газоанализаторов из ремонта; - после замены датчиков; - если возникают сомнения в достоверности показаний газоанализаторов. 		

3.2 Меры безопасности при техническом обслуживании

3.2.1 При эксплуатации баллонов со сжатыми газами должны соблюдаться требования охраны труда согласно «Правилам промышленной безопасности при использовании оборудования, работающего под избыточным давлением» (утверждены приказом Ростехнадзора от 15.12.2020 № 536).

3.2.2 Сброс газа при проверке газоанализаторов по ПГС должен осуществляться за пределы помещения согласно «Правилам безопасности сетей газораспределения и газопотребления» (утверждены приказом Ростехнадзора от 15.12.2020 № 531) и «Правилам безопасности для объектов, использующих сжиженные углеводородные газы» (утверждены приказом Ростехнадзора от 15.12.2020 № 532).

3.2.3 При работе с ПГС, содержание объемной доли кислорода в которых превышает 23 %, жировое загрязнение газового канала должно быть исключено.



ВНИМАНИЕ:

ТЕХНИЧЕСКОЕ ОБСЛУЖИВАНИЕ ПРОВОДИТЬ ВНЕ ВЗРЫВООПАСНЫХ ЗОН ПОМЕЩЕНИЙ И НАРУЖНЫХ УСТАНОВОК!



ВНИМАНИЕ:

ПРИ ПРОВЕДЕНИИ РАБОТ ПО ТЕХНИЧЕСКОМУ ОБСЛУЖИВАНИЮ ГАЗОАНАЛИЗАТОРОВ НЕОБХОДИМО ВЫПОЛНЕНИЕ ТЕХНИЧЕСКИХ И ОРГАНИЗАЦИОННЫХ ТРЕБОВАНИЙ ГОСТ Р 53734.5.1-2009 ПО РАБОТЕ С ЧУВСТВИТЕЛЬНЫМИ К ЭЛЕКТРОСТАТИЧЕСКОМУ РАЗРЯДУ КОМПОНЕНТАМИ!

3.3 Порядок технического обслуживания газоанализаторов

3.3.1 Внешний осмотр

3.3.1.1 Осмотрите газоанализаторы и убедитесь в:

- а) наличии и целостности маркировок взрывозащиты и степени защиты;
- б) наличии и целостности предупредительных символов и надписей;
- в) отсутствии внешних повреждений оболочки газоанализаторов, способных повлиять на степень защиты газоанализаторов, работоспособность и взрывозащищенность;
- г) наличии всех крепежных элементов. Все крепежные элементы должны быть равномерно и плотно затянуты.



ВНИМАНИЕ:

ЭКСПЛУАТАЦИЯ ГАЗОАНАЛИЗАТОРОВ С ПОВРЕЖДЕННЫМИ ЭЛЕМЕНТАМИ И ДРУГИМИ НЕИСПРАВНОСТЯМИ КАТЕГОРИЧЕСКИ ЗАПРЕЩАЕТСЯ!

3.3.2 Очистка корпуса от загрязнений

3.3.2.1 Средства очистки корпуса газоанализаторов и расходные материалы приведены в таблице 3.2.

Т а б л и ц а 3 . 2

Расходные материалы для очистки корпуса газоанализаторов		
Наименование	Количество	Примечание
Бязь отбеленная ГОСТ 29298-2005	0,1 кг	С газоанализатором не поставляется
Мыло хозяйственное твердое ГОСТ 30266-95	0,05 кг	

3.3.2.2 Очистку корпуса от пыли и жировых загрязнений проводить влажной тряпкой. При этом исключить попадание влаги в корпус газоанализаторов.

Для удаления жировых загрязнений необходимо использовать моющие средства, не содержащие хлор и сульфаты (стиральные порошки, мыло). Рекомендуется использовать мыло детское, банное, хозяйственное.

3.3.3 Заряд блока аккумуляторного

3.3.3.1 В блоках аккумуляторных применяются Li-ion аккумуляторы.

3.3.3.2 Заряд блока аккумуляторного следует проводить:

- при выдаче сигнализации РАЗРЯД АБ;



ВНИМАНИЕ: ДЛЯ СОХРАНЕНИЯ СРОКА СЛУЖБЫ БЛОКА АККУМУЛЯТОРНОГО НЕ РЕКОМЕНДУЕТСЯ РАЗРЯЖАТЬ ГАЗОАНАЛИЗАТОР ДО ПОЛНОГО ВЫКЛЮЧЕНИЯ. ПРЕДПОЧТИТЕЛЬНЫЙ РЕЖИМ ЭКСПЛУАТАЦИИ ГАЗОАНАЛИЗАТОРОВ – РАБОТА ДО СРАБАТЫВАНИЯ СИГНАЛИЗАЦИИ РАЗРЯД, А ЗАТЕМ ЗАРЯД БЛОКА АККУМУЛЯТОРНОГО!

- перед использованием газоанализатора.

3.3.3.3 Средства для заряда приведены в таблице 3.3.

3.3.3.4 Заряд блока аккумуляторного проводить при температуре окружающей среды от 15 до 35 °С.

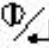
Если газоанализаторы хранились или эксплуатировались при температуре, резко отличной от значений температуры, приведенных в п. 3.3.3.4, то рекомендуется перед началом заряда выдержать газоанализаторы при температуре окружающей среды от 15 до 35 °С в течение не менее 2 ч.

Время заряда блока аккумуляторного – не более 4 ч.

Т а б л и ц а 3.3

Средства проведения заряда блока аккумуляторного		
Наименование	Количество	Примечание
Адаптер ИБЯЛ.418319.057	1 шт.	Из комплекта ЗИП
Кабель USB в упаковке ИБЯЛ.413955.013	1 шт.	Из комплекта ЗИП
Устройство зарядное в упаковке ИБЯЛ.413955.037	1 шт.	Из комплекта ЗИП
<p>Примечание – Заряд блока аккумуляторного может осуществляться как при помощи адаптера 220 В/USB, так и при помощи ПЭВМ и кабеля USB 2.0 А-mini-B.</p>		

3.3.3.5 Заряд блока аккумуляторного газоанализатора проводить следующим образом:

- подсоединить адаптер к газоанализатору;
- включить адаптер 220В/USB в сеть переменного тока (или кабель USB 2.0 А-mini-B из комплекта ЗИП - во включенную ПЭВМ);
- подключить кабель адаптера (или кабель USB 2.0 А-mini-B) к гнезду «USB» на адаптере;
- после включения газоанализатора выбрать на табло пункт «Заряд АБ» и нажать кнопку «».

Примечание – Если не выбран другой пункт меню, то газоанализаторы автоматически переходят через 15 с в режим заряда;

- по окончании заряда отключить кабель от адаптера;
- отсоединить адаптер от газоанализатора.

3.3.4 Проверка (корректировка) нулевых показаний и чувствительности по ПГС

3.3.4.1 Корректировку проводить не реже одного раза в 6 месяцев, а также в следующих случаях:

- при первом включении газоанализатора;
- перед проведением первичной и периодической поверки газоанализатора;
- после ремонта газоанализатора и/или замены датчиков;
- если возникают сомнения в достоверности показаний газоанализатора.

Примечания

1 Допускается корректировку нулевых показаний (кроме измерительного канала O₂) и чувствительности (для измерительного канала O₂) проводить в чистом воздухе.

2 Чистый воздух согласно ГОСТ Р 52350.29.2-2010 – воздух, в котором отсутствуют горючие газы, а также вещества, к которым газоанализатор может иметь чувствительность или которые могут влиять на работоспособность газоанализатора, например, загрязняющие вещества.

3.3.4.2 Средства проведения проверки (корректировки) нулевых показаний и чувствительности, расходные материалы приведены в таблице 3.4.

Т а б л и ц а 3 . 4

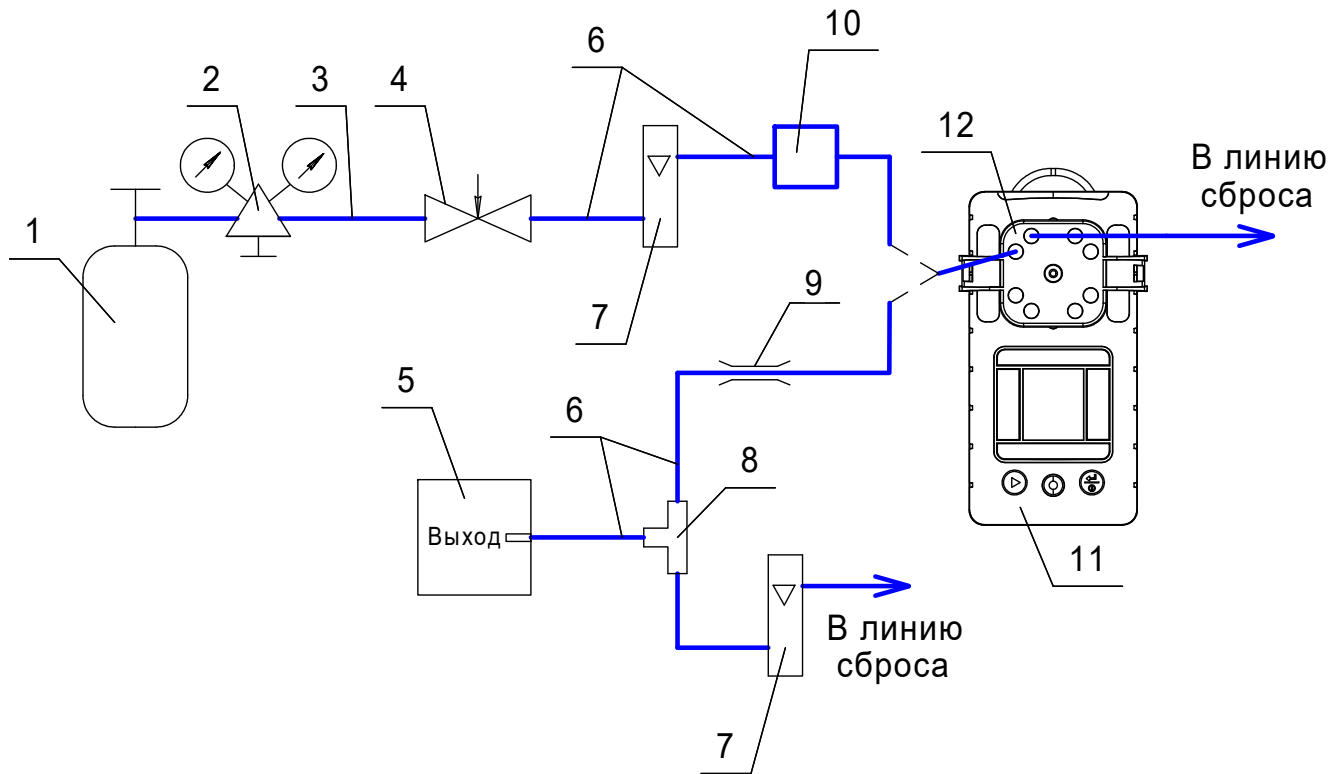
Средства проведения проверки (корректировки) нулевых показаний и чувствительности		
Наименование	Кол.	Примечание
Барометр-анероид контрольный М-67; ТУ 25-04-1797-75, диапазон измерения от 81,3 до 105 кПа (от 610 до 790 мм рт. ст.), погрешность $\pm 0,1$ кПа ($\pm 0,8$ мм рт. ст.)	1 шт.	С газоанализатором не поставляются
Вентиль точной регулировки ИБЯЛ.306577.002	1 шт.	
Генератор ГДП-102 ИБЯЛ.413142.002 ТУ для источника микропотока, относительная погрешность значений массовой концентрации ПГС, получаемых с генератора, $\pm 8, \pm 9, \pm 10, \pm 12$ %, в зависимости от применяемого источника микропотока	1 шт.	
Гигрометр психрометрический ВИТ-2, диапазон измерения относительной влажности от 20 % до 90 %, предел абсолютной погрешности от 5 % до 7 %; диапазон измерения температуры от 15 °С до 40 °С, предел абсолютной погрешности $\pm 0,2$ °С; ТУ 25-11.1645-84	1 шт.	
Индикатор расхода ИБЯЛ.418621.002-04 (или ротаметр с местными показаниями РМ-А-0,063 ГУЗ, КТ 4, верхний предел 0,063 м ³ /ч; ГОСТ 13045-81)	1 шт.	
Источник микропотока диоксида азота (NO ₂) «ИМ01-О-Г2», (2,55 \pm 0,45) мкг/мин, 30 °С, ИБЯЛ.418319.013 ТУ	1 шт.	
Источник микропотока диоксида серы (SO ₂) «ИМ05-М-А2», (5,1 \pm 0,9) мкг/мин, 30/35 °С, ИБЯЛ.418319.013 ТУ	1 шт.	
Источник микропотока сероводорода (H ₂ S) «ИМ03-М-А2», (6,0 \pm 0,9) мкг/мин, 30/35 °С, ИБЯЛ.418319.013 ТУ: - для измерительного канала H ₂ S (0 - 20) - для измерительного канала H ₂ S (0 - 40) - для измерительного канала H ₂ S (0 - 100)	1 шт. 2 шт. 6 шт.	
Источник микропотока хлора (Cl ₂) «ИМ09-М-А2», (7 – 15) мкг/мин, 30 °С, ИБЯЛ.418319.013 ТУ	1 шт.	
Источник микропотока газов и паров ИМ-ГП исп. ИМ-ГП-108-М-Е (хлористый водород (HCl)) (рег. № 68336-17), производительность 10 мкг/мин при температуре 30 °С, ШДЕК.418319.011 ТУ	1 шт.	
Маска для ПГС ИБЯЛ.305131.058	1 шт.	Из комплекта ЗИП
Переходник Э.4973.00.037-01 (для соединения редуктора баллонного и баллона с ГС объемом до 10 л)	1 шт.	С газоанализатором не поставляются
Редуктор баллонный БКО-25-1, ТУ26-05-90-87	1 шт.	
Секундомер механический СОСпр-26-2-000, 60 с/60 мин, КТ 2; ТУ 25-1894.003-90	1 шт.	
Сосуд ИБЯЛ.441411.001 (для увлажнения ПГС)	1 шт.	
Штуцер ИБЯЛ.714361.001 (для подсоединения трубки ПВХ к ВТР)	1 шт.	

Продолжение таблицы 3.4

Средства проведения проверки (корректировки) нулевых показаний и чувствительности		
Наименование	Кол.	Примечание
Трубка ПВХ 4x1,5 ТУ 2247-465-00208947-2006	1,5 м	Из комплекта
Трубка Ф-4Д 4x0,6 ГОСТ 22056-76	1,5 м	ЗИП
Баллоны с ПГС (см. приложение В)	-	Поставляются по отдельному заказу
Примечание – Допускается использование других оборудования и средств измерения, обеспечивающих требуемую точность и пределы измерения.		

3.3.4.3 Проверку (корректировку) нулевых показаний и чувствительности проводить по схеме рисунка 3.1 при следующих условиях:

- а) температура окружающей среды $(20 \pm 5) ^\circ\text{C}$;
- б) относительная влажность воздуха $(65 \pm 15) \%$;
- в) атмосферное давление $(101,3 \pm 4,0)$ кПа $((760 \pm 30)$ мм рт. ст.);
- г) механические воздействия, наличие пыли, агрессивных примесей, внешние электрические и магнитные поля, кроме земного, должны быть исключены;
- д) газоанализаторы должны быть выдержаны при температуре корректировки не менее 4 ч;
- е) баллоны с ПГС должны быть выдержаны при температуре проведения проверки (корректировки) не менее 24 ч;
- ж) не допускаются резкие перепады давления в трубопроводах при подаче ПГС на газоанализаторы;
- и) расход ПГС устанавливать:
 - между нижней и верхней рисками (при использовании индикатора расхода ИБЯЛ.418621.002-04);
 - равным $(0,4 \pm 0,1)$ $\text{дм}^3/\text{мин}$ (при использовании ротаметра РМ-А-0,063);
- к) время подачи ПГС при корректировке измерительных каналов газоанализаторов должно быть, мин:
 - 1) TX, CO - 3;
 - 2) SO₂, H₂S, NO₂, Cl₂, O₂ - 5;
 - 3) NH₃ - 30 при подаче ПГС № 1,
- 10 при подаче ПГС № 3;
 - 4) HCl - 10 при подаче ПГС № 1,
- 5 при подаче ПГС № 3.



- 1 – баллон с ПГС;
 2 – редуктор баллонный;
 3 – трубка ПВХ 6x1,5 (для измерительных каналов O₂, CO, TX) или трубка Ф-4Д 6,0x1,0 (для остальных измерительных каналов);
 4 – вентиль точной регулировки;
 5 – генератор ГДП-102 с источниками микропотоков;
 6 – трубка ПВХ 4x1,5 (для измерительных каналов O₂, CO, TX) или трубка Ф-4Д 4,0x0,6 (для остальных измерительных каналов) длиной не более 0,6 м;
 7 – ротаметр с местными показаниями РМ-А-0,063 ГУЗ;
 8 – тройник (стеклянный или из нержавеющей стали);
 9 – зажим;
 10 – сосуд ИБЯЛ.441411.001 (используется только для измерительного канала NH₃ при подаче ПГС № 1);
 11 – газоанализатор;
 12 – маска для ПГС ИБЯЛ.305131.058.

Примечания

1 При использовании генераторов ГДП-102 расход ПГС через газоанализатор установить с помощью зажима таким образом, чтобы разность показаний расхода с генератора и ротаметра на сбросе составляла $(0,4 \pm 0,1)$ дм³/мин.

2 Подсоединение к другим измерительным каналам производить аналогичным способом.

3 Корректировку показаний проводить поочередно для каждого из измерительных каналов. Последовательность расположения каналов показана на рисунке 3.2. Номер канала - в подменю «ИНФ.КАНАЛОВ».

Рисунок 3.1 – Схема проверки (корректировки) газоанализаторов по ПГС

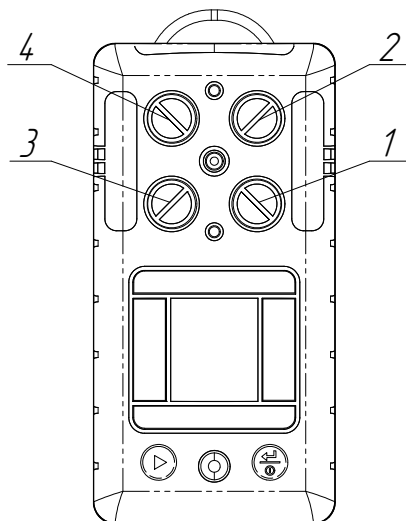


Рисунок 3.2 – Последовательность расположения каналов в газоанализаторе

3.3.4.4 Корректировку показаний начинать не ранее, чем:

- а) через 2 ч после окончания заряда блока аккумуляторного;
- б) через 15 мин после включения газоанализаторов.

3.3.4.5 Проверку (корректировку) показаний выполнять последовательно по измерительным каналам, сначала нулевых показаний, затем чувствительности, в следующей последовательности:

- а) подать на газоанализаторы ПГС в течение времени, указанного в п.3.3.4.3 (к);
- б) перейти в меню ГРАДУИРОВКА и выполнить действия, указанные в п. Д.5.

Если показания газоанализатора после корректировки отличаются от паспортных более, чем на $\pm 0,2 \Delta_d$, то корректировку показаний необходимо повторить;

Примечание - Если в паспорте на ПГС указано значение содержания определяемого компонента в объемных долях (% или млн^{-1}) или в молярных долях (%), то необходимо произвести пересчет в массовую концентрацию в соответствии с приложением Ж, с учетом фактических значений температуры и давления, при которых проводятся испытания.

3.3.4.6 Требования к корректировке отдельных измерительных каналов газоанализаторов:

а) перед корректировкой измерительного канала Cl_2 необходимо подать на газоанализатор ПГС № 3 в течение 40 мин, а затем подать ПГС № 1 (или снять маску для ПГС и выдержать газоанализаторы на атмосферном воздухе) в течение 15 мин, после чего откорректировать нулевые показания газоанализаторов и провести корректировку чувствительности;

б) перед корректировкой измерительного канала HCl необходимо подать на газоанализаторы ПГС № 3 в течение 15 мин, а затем подать ПГС № 1 (или снять маску для ПГС и выдержать газоанализаторы на атмосферном воздухе) в течение 40 мин, после чего откорректировать нулевые показания газоанализаторов и провести корректировку чувствительности;

в) для газоанализаторов с измерительным каналом NH_3 повторную корректировку чувствительности по ПГС допускается проводить не раньше, чем через 30 мин, во избежание повреждения (высыхания) ЭХД.

3.3.5 Проверка работоспособности

3.3.5.1 Проверку работоспособности газоанализаторов следует проводить:

- перед вводом в эксплуатацию;
- при подготовке к первичной и периодической поверке.

3.3.5.2 Средства проверки работоспособности и расходные материалы приведены в таблице 3.4.

3.3.5.3 Проверку работоспособности газоанализаторов проводить для каждого измерительного канала следующим образом:

- собрать схему проверки согласно рисунку 3.1;
- включить газоанализаторы и прогреть;
- подать на измерительный канал газоанализаторов ПГС № 1 в течение времени, указанного в п. 3.3.4.3 (к);
- зарегистрировать показания газоанализаторов по измерительному каналу;
- убедиться в соответствии показаний газоанализаторов требованиям к основной погрешности, в случае невыполнения этого требования выполнить корректировку нулевых показаний согласно п. 3.3.4;
- подать на измерительный канал газоанализаторов ПГС № 3 в течение времени, указанного в п. 3.3.4.3 (к);
- зарегистрировать показания газоанализаторов по измерительному каналу;
- убедиться в соответствии показаний газоанализаторов требованиям к основной погрешности, в случае невыполнения этого требования выполнить корректировку чувствительности согласно п. 3.3.4.

3.4 Техническое освидетельствование

3.4.1 Газоанализаторы до ввода в эксплуатацию, а также после ремонта подлежат первичной поверке, при эксплуатации – периодической поверке.

3.4.2 Интервал между поверками - 1 год.

3.4.3 Поверку проводить согласно методике поверки ИБЯЛ.413411.062 МП.

3.4.4 Газоанализаторы, удовлетворяющие требованиям методики поверки, признают годными к применению.

4 ТЕКУЩИЙ РЕМОНТ

4.1 Организация ремонта

4.1.1 В процессе эксплуатации газоанализаторы подвергаются текущему ремонту, осуществляемому методом ремонта эксплуатирующей организацией.

4.1.2 Содержание работ по текущему ремонту:

- а) замена датчиков ЭХД и ТХД;
- б) замена блока аккумуляторного.

4.1.3 Работы по текущему ремонту газоанализаторов должен проводить только квалифицированный персонал, знающий правила ремонта взрывозащищенного электрооборудования, изучивший материальную часть, эксплуатационную документацию на газоанализаторы, прошедший инструктаж по охране труда и имеющий квалификационную группу по электробезопасности I.

4.1.4 Проведение текущего ремонта одного газоанализатора должно выполняться силами одного специалиста.

4.2 Меры безопасности

4.2.1 При проведении текущего ремонта необходимо соблюдать указания п. 3.2 настоящего РЭ.

4.3 Требования на дефектацию

4.3.1 Требования на дефектацию газоанализаторов приведены в карте дефектации и ремонта в таблице 4.1.

Т а б л и ц а 4 . 1

Карта дефектации и ремонта газоанализатора				
Проявление возможного дефекта	Метод установления дефекта	Средство измерений	Заключение и рекомендуемые методы ремонта	Требования после ремонта
1 Значение основной абсолютной погрешности превышает $\pm \Delta_d$	Визуальный контроль	Согласно таблице 3.4	Замена датчика	Значение основной абсолютной погрешности газоанализатора менее $\pm \Delta_d$
2 На табло сообщение «СР01»	Визуальный контроль	—	Замена ТХД	1 Отсутствие на табло сообщения «СР01». 2 Значение основной абсолютной погрешности газоанализатора менее $\pm \Delta_d$

Продолжение таблицы 4.1

Карта дефектации и ремонта газоанализатора				
Проявление возможного дефекта	Метод установления дефекта	Средство измерений	Заключение и рекомендуемые методы ремонта	Требования после ремонта
3 При включении газоанализаторов отсутствуют показания на табло	Визуальный контроль	—	Замена блока аккумуляторного	Наличие показаний на табло
4 При корректировке нулевых показаний и чувствительности на табло сообщение «Ошибка корректировки»	Визуальный контроль	-	Замена датчика	1 Отсутствие на табло сообщения «Ошибка корректировки». 2 Значение основной абсолютной погрешности газоанализатора менее $\pm \Delta_d$

4.3.2 Сводные данные о параметрах и характеристиках газоанализаторов, при которых они подлежат ремонту, с которыми их выпускают из ремонта, при которых они могут быть допущены к эксплуатации без ремонта, приведены в таблице 4.2.

Т а б л и ц а 4 . 2

Наименование параметра (характеристики) газоанализаторов	Значения параметров (характеристик) газоанализаторов		
	при которых изделия подлежат ремонту	с которыми их выпускают из ремонта	при которых они могут быть допущены к эксплуатации без ремонта
1 Значение основной абсолютной погрешности газоанализатора	Более $\pm \Delta_d$	Менее $\pm \Delta_d$	Менее $\pm \Delta_d$
2 На табло сообщение «CP01»	Сообщение выдается	Сообщение не выдается	Сообщение не выдается
3 Показания на табло газоанализаторов при включении	Отсутствуют	Имеются	Имеются
4 При корректировке нулевых показаний и чувствительности на табло сообщение «Ошибка корректировки»	Сообщение выдается	Сообщение не выдается	Сообщение не выдается

4.4 Текущий ремонт газоанализаторов

4.4.1 Замена датчиков



ВНИМАНИЕ:

ЗАМЕНА ДАТЧИКОВ ПОТРЕБИТЕЛЕМ ДОПУСКАЕТСЯ ТОЛЬКО ПОСЛЕ ОКОНЧАНИЯ ГАРАНТИЙНОГО СРОКА ЭКСПЛУАТАЦИИ ГАЗОАНАЛИЗАТОРА. В ОСТАЛЬНЫХ СЛУЧАЯХ ЗАМЕНА ДАТЧИКОВ ПРОИЗВОДИТСЯ ПРЕДПРИЯТИЕМ-ИЗГОТОВИТЕЛЕМ ИЛИ В СПЕЦИАЛИЗИРОВАННЫХ СЕРВИСНЫХ ЦЕНТРАХ (СМ. П. 8.7 НАСТОЯЩЕГО РЭ).

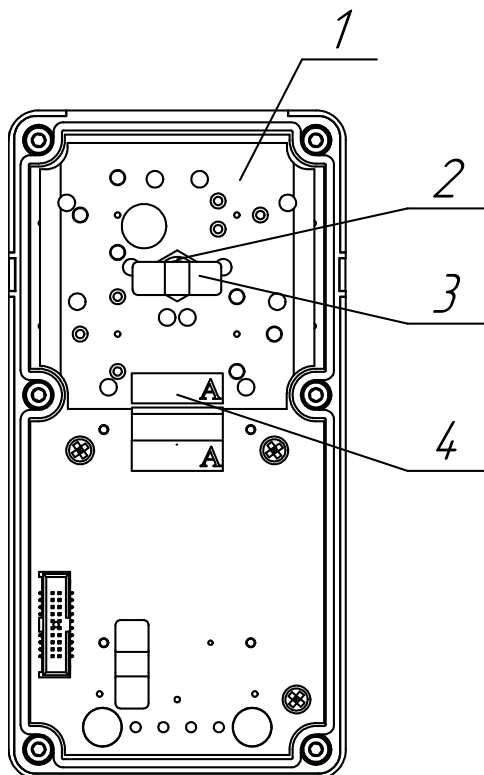
4.4.1.1 Инструмент для замены датчиков - ключ шестигранный изогнутый 2 мм.

4.4.1.2 Замену датчиков выполнять в следующей последовательности:

а) выключить газоанализаторы;

б) открутить шесть винтов с задней стороны газоанализатора, отсоединить блок аккумуляторный;

в) снять гарантийную наклейку поз. 3 (см. рисунок 4.1), если она имеется, открутить винт поз. 2, крепящий плату датчиков поз. 1, отсоединить шлейф поз. 4 от платы датчиков и демонтировать плату вместе с датчиками;



1 – плата датчиков; 2 – винт; 3 – гарантийная наклейка; 4 – шлейф.

Рисунок 4.1 – Вид газоанализатора со снятым блоком аккумуляторным.

г) снять датчик, отсоединив его от разъема на плате датчиков;
 д) установить новый датчик (с выводов ЭХД необходимо снять технологическую закорачивающую перемычку);

е) провести сборку газоанализаторов в обратном порядке.

4.4.1.3 Если замене подвергался ЭХД (кроме ЭХД на кислород), следует ввести номер температурной характеристики ЭХД, для чего:

а) подключить газоанализатор к ПЭВМ, запустить на ПЭВМ СПО;

б) подготовить этикетку, поставляемую вместе с ЭХД, убедиться, что в этикетке заполнены поля «Код 2» (температурная характеристика чувствительности) и «Код 1» (температурная характеристика фоновых токов);

в) в меню «Зав. Настр» нажать экранную кнопку «Ввод параметров датчика», в окне ввода пароля ввести «есnfujdbnm», откроется окно «Настройка датчика» (см. рисунок 4.2);

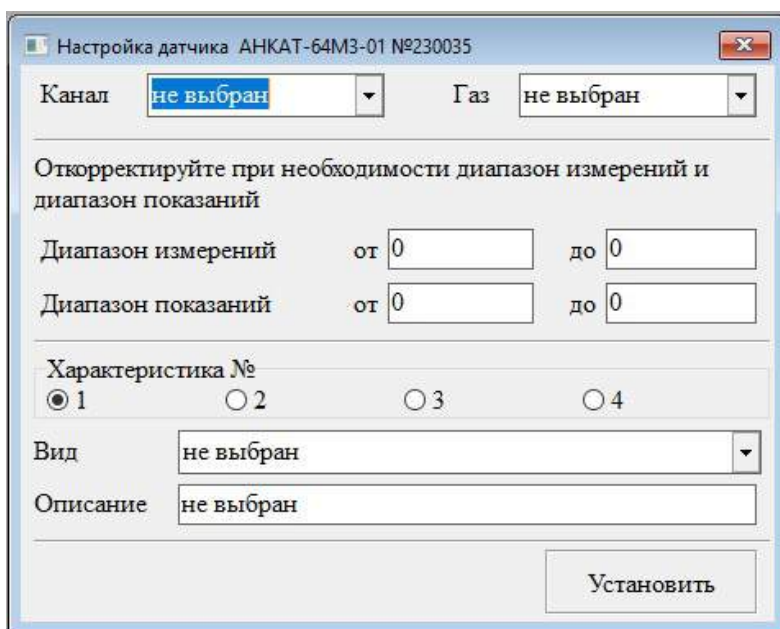


Рисунок 4.2 – Окно «Настройка датчика»

г) убедиться, что в полях «Газ», «Диапазон измерений», «Диапазон показаний» содержится информация, совпадающая с приведенной в этикетке ЭХД, который Вы планируете установить в газоанализатор (определяемый компонент, ДИ, диапазон показаний), в случае несоответствия ввести необходимые данные;

д) в поле «Вид» выбрать вид характеристики – фоновых токов или чувствительности;

е) перевести курсор в поле «Описание», нажать левую кнопку мыши, в появившемся списке выбрать номер характеристики, приведенный в этикетке ЭХД;

ж) нажать экранную кнопку «Установить» и дождаться конца заполнения шкалы прогресса – новые параметры установлены и видны в поле «Характеристика №».

4.4.1.4 Если замене подвергался ТХД:

- а) подключить газоанализатор к ПЭВМ, запустить на ПЭВМ СПО;
- б) в меню «Зав. Настр» нажать экранную кнопку «Ввод параметров датчика», в окне ввода пароля ввести «есnfujdbnm», откроется окно «Настройка датчика» (см. рисунок 4.2);
- в) ввести необходимые данные в поля «Газ», «Диапазон измерений», «Диапазон показаний»;
- г) в полях «Вид» и «Описание» оставить запись «не выбран»;
- д) нажать экранную кнопку «Установить» и дождаться конца заполнения шкалы прогресса.

4.4.1.5 Включить газоанализаторы, прогреть, откорректировать нулевые показания и чувствительность газоанализаторов в соответствии с п. 3.3.4.

4.4.1.6 Провести техническое освидетельствование (п. 3.4).

4.4.2 Замена блока аккумуляторного

4.4.2.1 Инструмент для замены блока аккумуляторного - ключ шестигранный изогнутый 2 мм.

4.4.2.2 Замену блока аккумуляторного выполнять в следующей последовательности:

- а) выключить газоанализаторы;
- б) открутить шесть винтов в задней части газоанализатора, отсоединить блок аккумуляторный (см. рисунок 2.1);
- в) установить новый блок аккумуляторный;
- г) выполнить сборку в обратном порядке;
- д) зарядить блок аккумуляторный согласно п.3.3.3.

5 ХРАНЕНИЕ

5.1 Условия хранения газоанализаторов должны соответствовать условиям хранения 1 (Л) по ГОСТ 15150—69.

Приведенные условия хранения распространяются на хранение газоанализатора в упаковке и после распаковывания.

5.2 Газоанализаторы должны храниться в складских помещениях при температуре воздуха от плюс 5 до плюс 40 °С и относительной влажности воздуха не более 80 % при температуре плюс 25 °С, тип атмосферы I I по ГОСТ 15150—69.

5.3 В местах хранения газоанализаторов в окружающем воздухе должны отсутствовать кислоты, щелочи, другие агрессивные примеси и токопроводящая пыль.

6 ТРАНСПОРТИРОВАНИЕ

6.1 Газоанализаторы в транспортной таре допускают транспортировку на любые расстояния автомобильным и железнодорожным транспортом (в закрытых транспортных средствах), водным транспортом (в трюмах судов), авиационным транспортом (в герметизированных отсеках) в соответствии с документами, действующими на данных видах транспорта.

6.2 Размещение и крепление транспортной тары с упакованным газоанализатором в транспортных средствах должны обеспечивать ее устойчивое положение и не допускать перемещения во время транспортирования.

При транспортировании должна быть обеспечена защита транспортной тары с упакованных газоанализаторов от непосредственного воздействия атмосферных осадков.

6.3 Условия транспортирования газоанализатора в транспортной упаковке должны соответствовать:

- а) в части воздействия механических факторов – условиям Ж по ГОСТ 23216—78;
- б) в части воздействия климатических факторов – условиям хранения 4 (Ж2) по ГОСТ 15150—69 в ограниченном диапазоне температур от минус 40 до плюс 50 °С.

6.4 После транспортирования газоанализаторов при отрицательной температуре окружающей среды необходимо до вскрытия упаковки выдержать упакованные газоанализаторы при нормальных условиях в течение не менее 1 ч.

7 УТИЛИЗАЦИЯ

7.1 Газоанализаторы не оказывают химических, механических, радиационных, электромагнитных, термических и биологических воздействий на окружающую среду.

7.2 По истечении установленного срока службы газоанализаторы не наносят вреда здоровью людей и окружающей среде.

7.3 При утилизации необходимо руководствоваться Федеральным законом «Об отходах производства и потребления» № 89 от 24.06.1998 г.

7.4 Утилизация ЭХД



ПРЕДОСТЕРЕЖЕНИЕ:

ЭХД СОДЕРЖИТ ЭЛЕКТРОЛИТ! ВСЕ ДЕТАЛИ, НАХОДЯЩИЕСЯ ВНУТРИ ЭХД, БРАТЬ ТОЛЬКО ЗАЩИЩЕННЫМИ (КИСЛОТО-ЩЕЛОЧЕСТОЙКИЕ ПЕРЧАТКИ, НАПАЛЬЧНИКИ) РУКАМИ ИЛИ ПИНЦЕТОМ!



ПРЕДОСТЕРЕЖЕНИЕ:

ПРИ ПОПАДАНИИ ЭЛЕКТРОЛИТА НА КОЖУ, ЕГО НЕОБХОДИМО ТЩАТЕЛЬНО СМЫТЬ БОЛЬШИМ КОЛИЧЕСТВОМ ВОДЫ. ПРИ ПОПАДАНИИ ЭЛЕКТРОЛИТА В ГЛАЗА, ЕГО НЕОБХОДИМО ТЩАТЕЛЬНО СМЫТЬ БОЛЬШИМ КОЛИЧЕСТВОМ ВОДЫ И ОБРАТИТЬСЯ В МЕДИЦИНСКОЕ УЧРЕЖДЕНИЕ!

7.4.1 Утилизация ЭХД (кроме NH_3 и O_2)

7.4.1.1 Утилизацию выполнять в следующей последовательности:

- при помощи скальпеля снять кольцо стопорное;
- отпаять выводы ЭХД от контактных площадок на плате. Снять плату;
- произвести рассверловку отверстий согласно рисунку 7.1;

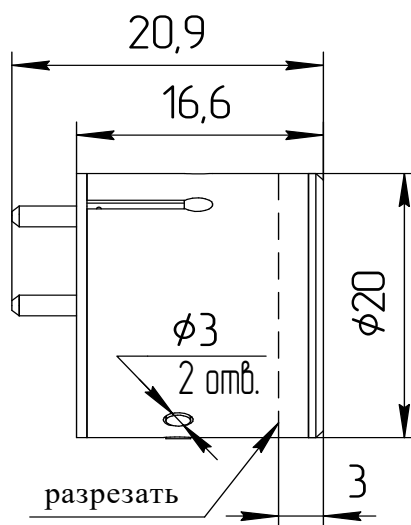


Рисунок 7.1 – ЭХД. Схема разреза



ВНИМАНИЕ:

РАБОТУ ПРИ РАССВЕРЛОВКЕ ЭХД ПРОИЗВОДИТЬ В ХАЛАТЕ, РЕЗИНОВЫХ ПЕРЧАТКАХ И ЗАЩИТНЫХ ОЧКАХ!

- через рассверленные отверстия осторожно слить в канализацию электролит из ЭХД, разбавляя водой;
 - промыть ЭХД под струей воды, промывку выполнять до исчезновения кислой реакции по индикаторной бумаге;
 - сушить на воздухе до полного высыхания;
 - выполнить разрез ЭХД согласно рисунку 7.1;
 - извлечь электроды;
 - извлечь прокладки, фитиль и электрод;
 - промыть все извлеченные детали под струей воды до исчезновения кислой реакции по индикаторной бумаге;
 - сушить на воздухе до полного высыхания;
 - уложить электроды в полиэтиленовые пакеты по отдельности, в зависимости от материала электродной массы;
 - собранные и рассортированные по отдельным пакетам электроды сдать в кассу драгметаллов согласно правилам, действующим в эксплуатирующей организации;
 - разогреть электропаяльником места вклейки выводов и извлечь выводы;
 - удалить остатки клея с выводов механическим способом с помощью скальпеля или пинцета;
 - уложить выводы в полиэтиленовые пакеты по отдельности и сдать в кассу драгметаллов согласно правилам, действующим в эксплуатирующей организации;
 - детали ЭХД утилизировать с твердыми промышленными отходами.
- 7.4.2 Утилизация ЭХД NH₃**
- 7.4.2.1 Утилизацию выполнять в следующей последовательности:
- удалить верхнюю крышку с платой с помощью скальпеля;
 - удалить парафин с внутренней поверхности ЭХД;
 - извлечь из корпуса ЭХД с помощью пинцета кольцо упорное;
 - извлечь из корпуса поочередно плату, прокладки, элемент чувствительный, установленный во втулки, кольцо, мембрану, фильтр;
 - элемент чувствительный освободить из втулок, уложить в полиэтиленовый пакет и сдать в кассу драгметаллов согласно правилам, действующим в эксплуатирующей организации;
 - извлечь из втулок вывод;
 - разогреть места вклейки выводов и проводов в плату электропаяльником и извлечь выводы и провода;
 - детали ЭХД утилизировать с твердыми промышленными отходами (4 кл. опасности).

7.4.3 Утилизация датчика кислорода ИБЯЛ.418425.142

Утилизацию выполнять в следующей последовательности (см. рисунок 7.2):

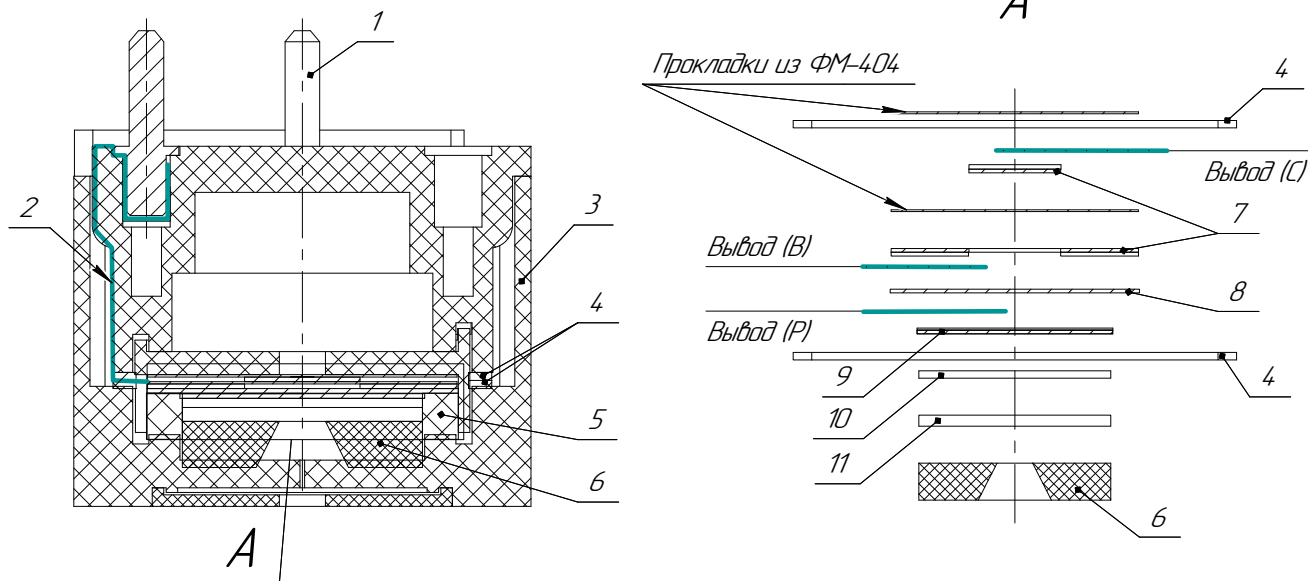


Рисунок 7.2 – Датчик кислорода в разрезе

- при помощи скальпеля и пинцета извлечь четыре втулки, расположенные по окружности корпуса 3 датчика;
- снять корпус 3, последовательно извлечь кольцо 6, мембраны 10, 11, рабочий электрод 9, кольцо 5, одно кольцо 4;
- отогнуть вывод рабочего электрода и извлечь мембрану 8;
- отогнуть вывод вспомогательного электрода и извлечь две части электрода 7 вместе с прокладками из материала ФМ-404;
- отогнуть вывод сравнительного электрода, извлечь второе кольцо 4;
- извлечь прокладку из материала ФМ-404;
- при помощи пассатижей извлечь три контакта 1, извлечь три вывода 2;
- промывать все детали под струей воды до тех пор, пока окраска индикаторной бумаги не будет соответствовать нейтральной реакции (рН 7);
- сушить на воздухе до полного высыхания;
- уложить в полиэтиленовые пакеты по отдельности электроды 7, 9, выводы 2, контакты 1 и сдать в кассу драгметаллов в установленном порядке;
- детали ЭХД утилизировать с твердыми промышленными отходами (4 кл. опасности).

7.5 Утилизация ТХД-64МЗ ИБЯЛ.413226.114

7.5.1 Содержащие драгметаллы чувствительные элементы ТХД утилизировать в составе неразборной конструкции ТХД. Уложить ТХД в полиэтиленовый пакет и сдать в кассу драгметаллов согласно правилам, действующим в эксплуатирующей организации.

8 ГАРАНТИИ ИЗГОТОВИТЕЛЯ

8.1 Изготовитель гарантирует соответствие газоанализаторов требованиям настоящего руководства по эксплуатации при соблюдении потребителем условий транспортирования, хранения и эксплуатации.

8.2 Гарантийный срок эксплуатации – 24 месяца со дня отгрузки газоанализаторов потребителю, и не распространяется на блоки аккумуляторные в связи с деградацией батареи аккумуляторной.

Гарантийный срок эксплуатации ТХД и ЭХД – 12 месяцев со дня отгрузки их потребителю.

8.3 Гарантийные обязательства могут быть изменены в соответствии с договором поставки.

8.4 Гарантийный срок хранения – 6 месяцев со дня отгрузки потребителю.

8.5 Гарантийный срок эксплуатации может быть продлен изготовителем на время, затраченное на гарантийный ремонт газоанализаторов, о чем делается отметка в настоящем РЭ.

8.6 Изготовитель производит послегарантийный ремонт по отдельным договорам.

8.7 К гарантийным случаям не относятся:

- механические повреждения газоанализаторов, возникшие после исполнения поставщиком обязательств по поставке;

- повреждения газоанализаторов вследствие нарушения правил и условий эксплуатации, установки (монтажа) газоанализаторов, изложенных в руководстве по эксплуатации и другой документации, передаваемой покупателю в комплекте с газоанализаторами, а также элементарных мер безопасности (повреждение газоанализаторов при монтаже пылью, каменной крошкой, при проведении лакокрасочных работ и газо- или электросварочных работ);

- повреждения газоанализаторов вследствие природных явлений и непреодолимых сил (удар молнии, наводнение, пожар и пр.), несчастных случаев, а также несанкционированных действий третьих лиц;

- самостоятельное вскрытие газоанализаторов покупателем или третьими лицами без разрешения поставщика (газоанализаторы имеют следы несанкционированного ремонта);

- использование газоанализаторов не по прямому назначению;

- дефекты, вызванные изменением конструкции газоанализаторов, подключением внешних устройств, не предусмотренных изготовителем, использованием нештатных зарядных устройств и аккумуляторных батарей;

- дефекты, возникшие вследствие естественного износа частей в случаях превышения норм нормальной эксплуатации, а также корпусных элементов газоанализаторов;

- повреждения, вызванные воздействием влаги, высоких или низких температур, коррозией, окислением, попаданием внутрь газоанализаторов посторонних предметов, веществ, жидкостей, насекомых или животных.

Гарантийные обязательства не распространяются на расходные материалы.

8.8 Гарантийный ремонт и сервисное обслуживание газоанализаторов АНКAT-64M3 проводит ФГУП «СПО «Аналитприбор», 214031, г. Смоленск, ул. Бабушкина, 3, тел. (4812) 31-32-39, а также сервисные центры, список которых приведен в разделе «Представительства» на сайтах предприятия www.analitpribor-smolensk.ru и аналитприбор.рф.



ВНИМАНИЕ:

ВО ИЗБЕЖАНИЕ ОТПРАВКИ В РЕМОНТ ЗАВЕДОМО ИСПРАВНЫХ ГАЗОАНАЛИЗАТОРОВ (ПО ПРИЧИНАМ НЕВОЗМОЖНОСТИ КОРРЕКТИРОВКИ НУЛЕВЫХ ПОКАЗАНИЙ И ЧУВСТВИТЕЛЬНОСТИ, ОШИБОК ПРИ ПОДКЛЮЧЕНИИ И ДР.) РЕКОМЕНДУЕМ СВЯЗАТЬСЯ С ГРУППОЙ ПО РАБОТЕ С ПОТРЕБИТЕЛЯМИ (ТЕЛ. (4812) 31-32-39)!

9 СВЕДЕНИЯ О РЕКЛАМАЦИЯХ

9.1 Изготовитель регистрирует все предъявленные рекламации и их содержание.

9.2 При отказе в работе или неисправности газоанализаторов в период гарантийных обязательств потребителем должен быть составлен акт о необходимости ремонта и отправки газоанализаторов предприятию-изготовителю или вызова его представителя.

9.3 Изготовитель производит послегарантийные ремонт и абонентское обслуживание газоанализаторов по отдельным договорам.

10 СВИДЕТЕЛЬСТВО О ПРИЕМКЕ

10.1 Газоанализатор АНКАТ-64МЗ, модификации АНКАТ-64МЗ-_____
 ИБЯЛ.413411.062-_____, заводской номер _____, определяемые компоненты *)
 (диапазон измерений) _____

изготовлен и принят в соответствии с ИБЯЛ.413411.062 ТУ, действующей технической документацией и признан годным для эксплуатации.

10.2 Поверочный компонент по измерительному каналу ТХ**):

метан

пропан

гексан

Представитель предприятия _____

МП _____

дата

Поверка выполнена:

Поверитель _____

личная подпись

расшифровка подписи

знак поверки

дата

*) Заполняется согласно таблице 1.5 (столбец 1) и таблице 1.5 (столбец 3) (диапазон измерений).

**) Заполняется для газоанализаторов с измерительным каналом ТХ.

11 СВИДЕТЕЛЬСТВО ОБ УПАКОВЫВАНИИ

11.1 Газоанализатор упакован на ФГУП «СПО «Аналитприбор» г. Смоленска согласно требованиям, предусмотренным в действующей технической документации.

Дата упаковки _____
(штамп)

Упаковку произвел _____
(штамп упаковщика)

12 СВЕДЕНИЯ ОБ ОТГРУЗКЕ

12.1 Дата отгрузки ставится на этикетке. Этикетку сохранять до конца гарантийного срока.

13 ОТМЕТКА О ГАРАНТИЙНОМ РЕМОНТЕ

13.1 Гарантийный ремонт произведен _____

Время, затраченное на гарантийный ремонт _____

Приложение А
(обязательное)

Перечень веществ, контролируемых газоанализаторами

А.1 Перечень веществ, контролируемых газоанализаторами по измерительному каналу ТХ, в зависимости от поверочного компонента, по которому проводится градуировка газоанализаторов при выпуске из производства, приведен в таблице А.1.

Т а б л и ц а А . 1

Наименование (химическая формула) вещества	Наименование (химическая формула) поверочного компонента		
	Метан (CH ₄)	Пропан (C ₃ H ₈)	Гексан (C ₆ H ₁₄)
Водород (H ₂)	+	—	—
Метан (CH ₄)	+	+	—
Газ природный ¹⁾	+	+	—
Метанол (CH ₃ OH)	+	+	—
Этан (C ₂ H ₆)	+	+	—
Этилен (C ₂ H ₄)	+	+	—
Этиловый спирт (C ₂ H ₅ OH)	+	+	—
Пропилен (C ₃ H ₆)	+	+	—
Пропиленоксид (CH ₃ CHCH ₂)	+	+	—
Пропан (C ₃ H ₈)	+	+	+
Ацетон (CH ₃ COCH ₃)	+	+	+
1.3-Бутадиен (C ₄ H ₆)	+	+	+
Бутан (C ₄ H ₁₀)	+	+	+
Газы углеводородные сжиженные ²⁾	+	+	+
Изобутан ((CH ₃) ₃ CH)	+	+	+
Диэтилэфир (C ₄ H ₁₀ O)	+	+	+
Этилацетат (CH ₃ COOC ₂ H ₅)	+	+	+
Циклопентан (C ₅ H ₁₀)	+	+	+
Пентан (C ₅ H ₁₂)	+	+	+
Бензол (C ₆ H ₆)	+	+	+
Гексан (C ₆ H ₁₄)	+	+	+
Попутный нефтяной газ	+	+	+
Бутилацетат (CH ₃ COOC ₄ H ₉)	—	+	+
Толуол (C ₆ H ₅ CH ₃)	—	+	+
Гептан (C ₇ H ₁₆)	—	+	+
Ксилол (C ₆ H ₄ (CH ₃) ₂)	—	+	+
Октан (C ₈ H ₁₈)	—	+	+

Продолжение таблицы А.1

Наименование (химическая формула) вещества	Наименование (химическая формула) поверочного компонента		
	Метан (СН ₄)	Пропан (С ₃ Н ₈)	Гексан (С ₆ Н ₁₄)
Нонан (С ₉ Н ₂₀)	—	+	+
Декан (С ₁₀ Н ₂₂)	—	—	+
Пары нефти ³⁾	—	—	+
Пары керосина ⁴⁾	—	—	+
Пары топлива дизельного ⁵⁾	—	—	+
Пары бензина ⁶⁾	—	—	+
Уайт-спирит	—	—	+

Примечание — Знак «+» означает, что вещество входит в перечень определяемых компонентов, знак «—» означает, что вещество не входит в перечень определяемых компонентов, что не исключает его возможного влияния на показания газоанализаторов.

¹⁾ Газ природный ГОСТ 27577—2000, ГОСТ 5542—2014.

²⁾ Газы углеводородные сжиженные ГОСТ 27578—87, ГОСТ 20448—90.

³⁾ Нефть ГОСТ Р 51858—2002.

⁴⁾ Топливо авиационное ГОСТ Р 52050—2006, топливо для реактивных двигателей ГОСТ 10227—86.

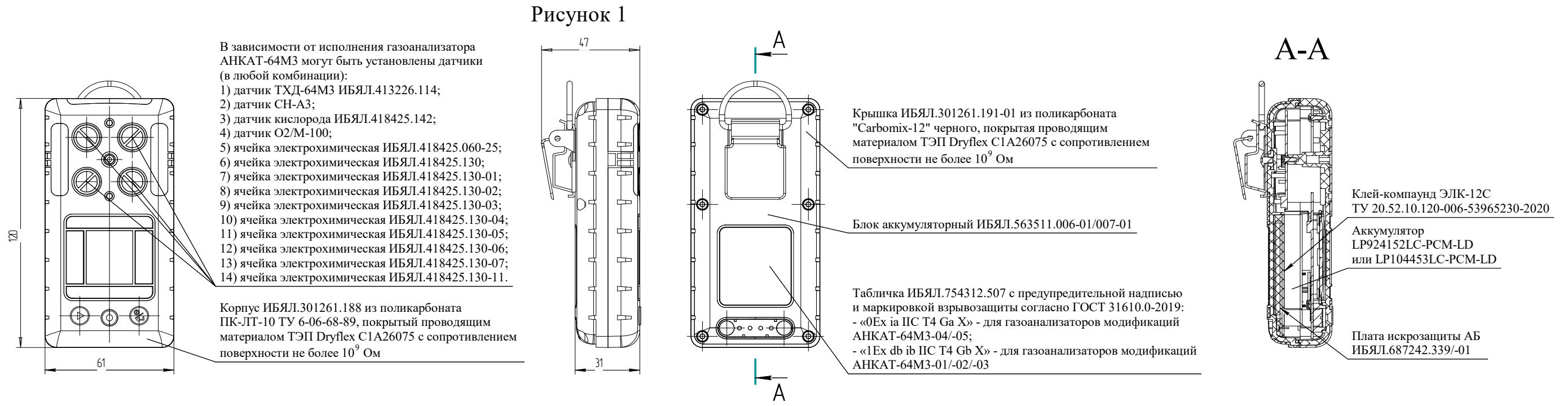
⁵⁾ Топливо дизельное ГОСТ 305—2013, ГОСТ 32511—2013 (EN 590:2009), топливо дизельное ЕВРО ГОСТ Р 52368—2005.

⁶⁾ Бензин ГОСТ 32513—2013, ГОСТ Р 51866—2002

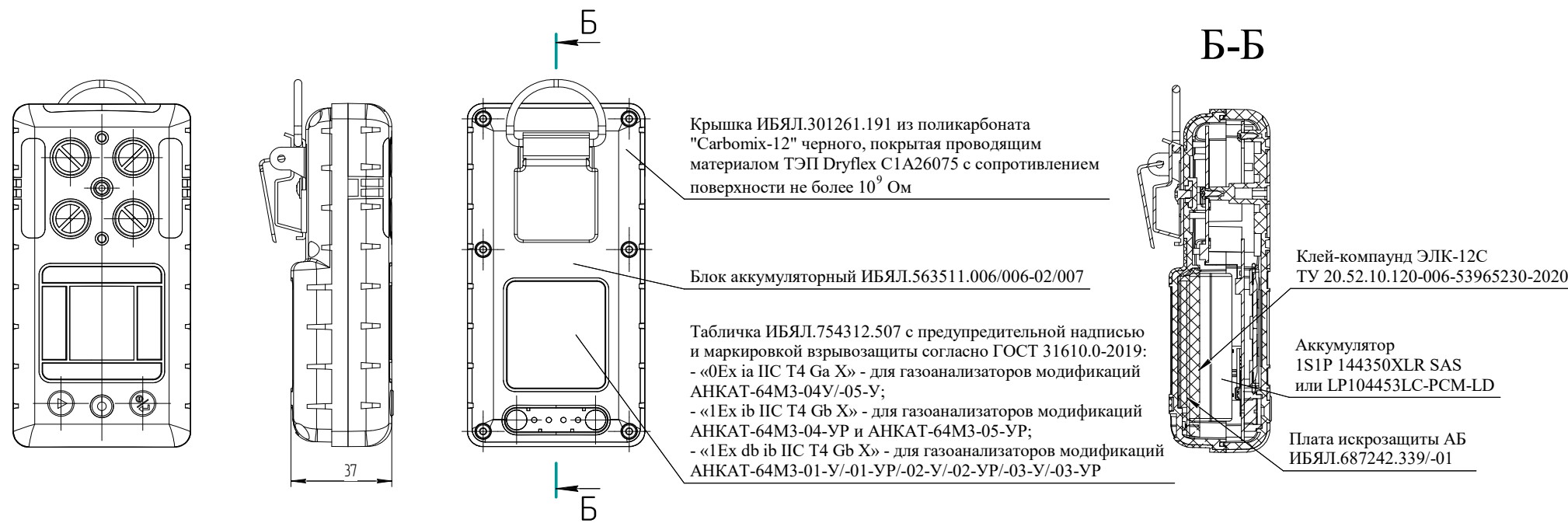
А.2 Перечень веществ, контролируемых газоанализаторами по измерительным каналам ЭХ:

- аммиак (NH₃);
- водород хлористый (HCl);
- диоксид серы (SO₂);
- диоксид азота (NO₂);
- кислород (O₂);
- оксид углерода (CO);
- сероводород (H₂S);
- хлор (Cl₂).

**Приложение Б
(обязательное)
Газоанализаторы АНКАТ-64МЗ.
Чертеж средств взрывозащиты**



**Рисунок 2
Остальное - см. рисунок 1**



Требования и пояснения по взрывозащите

1. Размеры для справок.
2. Взрывозащита газоанализаторов обеспечивается:
 - применением искробезопасной электрической цепи с заливкой платы искрозащиты АБ клеем-компандом;
 - взрывозащитой датчика ТХД марки ТХД-64МЗ (изготовитель ФГУП "СПО "Аналитприбор", Россия) или марки СН-А3 (изготовитель Alphasense Ltd.) вида "взрывонепроницаемая оболочка "d" (для газоанализаторов модификаций АНКАТ-64МЗ-01...-03, -01-У...-03-У, -01-УР...-03-УР);
 - ударопрочным корпусом с сопротивлением поверхности не более 10⁹ Ом.
3. Для заливки плат искрозащиты АБ ИБЯЛ.687242.339, -01 применяется клей-компанд ЭЛК-12С ТУ 20.52.10.120-006-53965230-2020. В залитом слое трещины, воздушные пузырьки, раковины, отслоения компаунда от заливаемых элементов не допускаются.
4. Для предотвращения образования зарядов статического электричества используется покрытие корпуса из поликарбоната ПК-ЛТ-10 ТУ 6-06-68-89 и крышки из поликарбоната "Carbomix-12" проводящим материалом ТЭП Dryflex С1А26075. Электрическое сопротивление поверхности материала покрытия корпуса и крышек не более 10⁹ Ом.
5. На крышке газоанализатора имеется табличка с маркировкой взрывозащиты и предупредительной надписью согласно ГОСТ 31610.0-2019.

Наименование	Обозначение	Рисунок
АНКАТ-64МЗ-01/-02/-03/-04/-05	ИБЯЛ.413411.062/-02/-04/-06/-08	1
АНКАТ-64МЗ-01-У/-01-УР/-02-У/-02-УР/-03-У/-03-УР/-04-У/-04-УР/-05-У/-05-УР	ИБЯЛ.413411.062-01/-03/-05/-07/-09-100/-101/-102/-103/-104	2

Приложение В

(обязательное)

Технические характеристики ПГС, используемых при проверке (корректировке) нулевых показаний и чувствительности газоанализаторов

В.1 Технические характеристики ПГС, необходимых для контроля газоанализаторов, приведены в таблице В.1.

Таблица В.1

№ ПГС	Компонентный состав ПГС	Единица физической величины	Характеристика ПГС			Номер ПГС по Госреестру
			Содержание определяемого компонента	Допускаемое относительное отклонения не более $\pm \Delta$, %	Пределы допускаемой относительной погрешности $\pm \Delta_0$, %	
Измерительный канал SO₂						
1	Воздух сжатый кл. 1 ГОСТ 17433-80					
3	SO ₂ -воздух	мг/м ³	17	3 абс.	8	*
Измерительный канал H₂S Диапазон измерений от 0 до 20 мг/м ³						
1	Воздух сжатый кл. 1 ГОСТ 17433-80					
3	H ₂ S-воздух	мг/м ³	17	3 абс.	8	*
Измерительный канал H₂S Диапазон измерений от 0 до 40 мг/м ³						
1	Воздух сжатый кл. 1 ГОСТ 17433-80					
3	H ₂ S-воздух	мг/м ³	34	6 абс.	8	*
Измерительный канал H₂S Диапазон измерений от 0 до 100 мг/м ³						
1	Воздух сжатый кл. 1 ГОСТ 17433-80					
3	H ₂ S-воздух	мг/м ³	85	15 абс.	8	*
Измерительный канал NO₂						
1	Воздух сжатый кл. 1 ГОСТ 17433-80					
3	NO ₂ -воздух	мг/м ³	8,5	1,5 абс.	8	*

Продолжение таблицы В.1

№ ПГС	Компонентный состав ПГС	Единица физической величины	Характеристика ПГС			Номер ПГС по Госреестру
			Содержание определяемого компонента	Допускаемое относительное отклонения не более $\pm D$, %	Пределы допускаемой относительной погрешности $\pm \Delta_0$, %	
Измерительный канал Cl₂						
1	Воздух сжатый кл. 1 ГОСТ 17433-80					
3	Cl ₂ -воздух	мг/м ³	23	2 абс.	9	*
Измерительный канал HCl						
1	Воздух сжатый кл. 1 ГОСТ 17433-80					
3	HCl-воздух	мг/м ³	25	3,8 абс.	8	**
Измерительный канал NH₃						
1	Воздух сжатый кл. 1 ГОСТ 17433-80***					
3	NH ₃ -воздух	объемная доля, % (мг/м ³)	0,0192 (136)	10	4	10467-2014
Измерительный канал O₂						
Диапазон измерений от 0 до 25 объемная доля, %						
1	Азот газообразный особой (или повышенной) чистоты ГОСТ 9293-74					
3	O ₂ -N ₂	объемная доля, %	24	4	- 0,007·X+0,64	10465-2014
Измерительный канал O₂						
Диапазон измерений от 0 до 30 объемная доля, %						
1	Азот газообразный особой (или повышенной) чистоты ГОСТ 9293-74					
3	O ₂ -N ₂	объемная доля, %	28,5	4	- 0,007·X+0,64	10465-2014
Измерительный канал CO						
Диапазон измерений от 0 до 50 мг/м³						
1	CO-воздух	объемная доля, % (мг/м ³)	0,0001 (1,2)	20	-2222·X+10,2	10466-2014
3			0,0039 (46)	5	2	10465-2014

Продолжение таблицы В.1

№ ПГС	Компонентный состав ПГС	Единица физической величины	Характеристика ПГС			Номер ПГС по Госреестру
			Содержание определяемого компонента	Допускаемое относительное отклонения не более $\pm D, \%$	Пределы допускаемой относительной погрешности $\pm \Delta_0, \%$	
Измерительный канал СО Диапазон измерений от 0 до 200 мг/м ³						
1	СО-воздух	объемная доля, % (мг/м ³)	0,0001 (1,2)	20	-2222·X+10,2	10466-2014
3			0,0163 (190)	5	2	10465-2014
Измерительный канал ТХ (поверочный компонент – метан)						
1	Воздух сжатый кл. 1 ГОСТ 17433-80					
3	СН ₄ -воздух	объемная доля, % (% НКПР)	2,11 (48,0)	5	-0,011·X+0,811	10463-2014
Измерительный канал ТХ (поверочный компонент – пропан)						
1	Воздух сжатый кл. 1 ГОСТ 17433-80					
3	С ₃ Н ₈ -воздух	объемная доля, % (% НКПР)	0,80 (47,1)	5	- 0,046·X+1,523	10463-2014
Измерительный канал ТХ (поверочный компонент – гексан)						
1	Воздух сжатый кл. 1 ГОСТ 17433-80					
3	С ₆ Н ₁₄ -воздух	объемная доля, % (% НКПР)	0,475 (47,5)	5	-1,25·X+2,125	10463-2014
<p>* - ПГС получены с генератора ГДП-102 с использованием источников микропотока ИБЯЛ.418319.013 ТУ.</p> <p>** - ПГС получены с генератора ГДП-102 с использованием источников микропотока ИМ-ГП-108-М-Е, изготавливаемых ООО «Мониторинг», г. Санкт-Петербург, ШДЕК418319.011 ТУ.</p> <p>*** - допускается использовать любое приспособление, обеспечивающее увлажнение до $(65 \pm 15) \%$ при расходе $(0,4 \pm 0,1) \text{ дм}^3/\text{мин}$.</p>						

*Окончание таблицы В.1***Примечания**

1 Согласно ГОСТ Р МЭК 60079-20-1-2011, 100 % НКПР соответствуют:

- для метана (CH_4) - 4,40 % объемной доли;
- для пропана (C_3H_8) – 1,7 % объемной доли;
- для гексана (C_6H_{14}) – 1,0 % объемной доли.

2 X – значение содержания определяемого компонента, указанное в паспорте на ПГС.

3 Допускается использование стандартных образцов состава газовых смесей (ГС), не указанных в таблице, при выполнении следующих условий:

- номинальное значение и пределы допускаемого отклонения содержания определяемого компонента в ГС должны соответствовать указанному для соответствующей ГС;
- отношение погрешности, с которой устанавливается содержание компонента в ГС к пределу допускаемой основной абсолютной погрешности поверяемого газоанализатора, должно быть не более 1/3.

Приложение Г
(обязательное)

Перечень данных, характеризующих газоанализаторы АНКАТ-64МЗ в соответствии с «Техническим регламентом о безопасности объектов внутреннего водного транспорта» (заполняется только для газоанализаторов, поставляемых на объекты, поднадзорные Речному регистру)

Г.1 Товарный знак изготовителя.

Г.2 Наименование и адрес изготовителя – ФГУП «СПО «Аналитприбор». Россия, 214031, г. Смоленск, ул. Бабушкина, 3.

Г.3 Условное наименование модификации газоанализатора – АНКАТ-64МЗ _____.

Г.4 Обозначение измерительных каналов (записываются согласно таблице 1.5 (столбец 1) и таблице 1.5 (столбец 3)) (диапазон измерений) _____

Г.5 Пределы допускаемой основной абсолютной погрешности газоанализатора – согласно таблице 1.5.

Г.6 Диапазон рабочих температур окружающей среды – от минус 40 до плюс 50 °С.


Г.7 Обозначение климатического исполнения М1.1 по ГОСТ 15150—69.

Г.8 Маркировка степени защиты корпуса по ГОСТ 14254—2015 – IP68.


Г.9 Параметры электропитания – от блока аккумуляторного, напряжение питания – от 3,0 до 4,5 В.

Г.10 Параметры искробезопасных цепей – $U_0=4,5$ В; $I_0=2,6$ А.

Г.11 Масса газоанализатора – 250 г.

Г.12 Единый знак обращения продукции на рынке государств – членов Таможенного союза .

Г.13 Знак утверждения типа .

Г.14 Специальный знак взрывобезопасности .

Г.15 Знак обращения на рынке .

Г.16 ИБЯЛ.413411.062 ТУ.

Г.17 Порядковый номер по системе нумерации изготовителя _____.

Г.18 Год и квартал изготовления _____.

Г.19 Номер сертификата соответствия требованиям ТР ТС 012/2011 и название органа по сертификации взрывозащищенных средств измерений, выдавшего данный сертификат.

Г.20 Маркировка взрывозащиты - «1Ex db ib IIC T4 Gb X» («1Ex ib IIC T4 Gb X», «0Ex ia IIC T4 Ga X»).

Г.21 Периодичность поверки – один раз в год.

Г.22 Утилизация газоанализаторов должна производиться согласно разделу 7 настоящего РЭ.

Приложение Д
(обязательное)

Работа с газоанализаторами в специальном режиме СЕРВИС

Д.1 Специальный режим работы СЕРВИС предназначен для проведения корректировки нулевых показаний и чувствительности, установки порогов, а также для установки различных параметров газоанализаторов. Назначения пунктов меню и подменю указаны в таблице Д.1. Схемы режимов показаны на рисунках Д.1-Д.4.


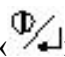
Т а б л и ц а Д . 1

Название пункта меню	Назначение
Меню просмотра параметров	
Среднесменное	Просмотр среднесменных значений определяемого компонента по каждому из измерительных каналов (кроме измерительного канала O ₂) от момента последнего включения газоанализаторов
ПОРОГИ	Просмотр установленных ранее значений порогов сигнализации
ДАТА ТО	Дата последней и дата следующей градуировки. Устанавливается автоматически после проведения корректировки нулевых показаний или чувствительности любого из измерительных каналов
Основное МЕНЮ	
ВЫХОД В ИЗМ.	Переход в режим измерения
НАСТРОЙКИ	Переход в подменю НАСТРОЙКИ
ГРАДУИРОВКА	Переход в подменю ГРАДУИРОВКА
УСТ. ПОРОГОВ	Переход в подменю УСТАНОВКА ПОРОГОВ
СЛУЖ. РЕЖИМ	Переход в подменю СЛУЖЕБНЫЙ РЕЖИМ. Подменю предназначено для первичной настройки газоанализаторов на предприятии-изготовителе. Подменю защищено паролем.
ИНФО	Просмотр даты последней корректировки по каждому измерительному каналу и их порядковых номеров в газоанализаторах.

Продолжение таблицы Д.1

Название пункта меню	Назначение
Подменю НАСТРОЙКИ	
ЗВУК	Разрешение/запрет звуковой сигнализации
ВИБРО	Разрешение/запрет вибросигнала
ВЫКЛ.ИНД.	Установка времени отключения табло
ЯРКОСТЬ	Установка яркости табло
УСТ. ДАТЫ	Установка даты
УСТ. ВРЕМЕНИ	Установка времени
НАЗАД	Выход в основное МЕНЮ
Подменю ГРАДУИРОВКА	
КОРР. НУЛЯ	Корректировка нулевых показаний выбранного измерительного канала
КОРР. ЧУВ.	Корректировка чувствительности выбранного измерительного канала
НАЗАД	Выход в основное МЕНЮ
Подменю УСТАНОВКА ПОРОГОВ	
УСТ. ПОРОГ1	Установка значения ПОРОГ1 выбранного измерительного канала
УСТ. ПОРОГ2	Установка значения ПОРОГ2 выбранного измерительного канала
НАЗАД	Выход в основное МЕНЮ

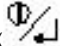


Д.2 Вход в специальный режим СЕРВИС

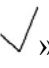
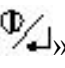
Д.2.1 Для перехода в специальный режим СЕРВИС нажать кнопку «», на дисплее отобразятся дата и время. Нажать кнопку «». Появится диалоговое окно с предложением ввода пароля.

В газоанализаторах для защиты от несанкционированного и неквалифицированного изменения параметров и корректировки показаний предусмотрена защита доступа в специальный режим СЕРВИС с помощью ввода пароля. Пароль, установленный изготовителем, – «12». Пароль вводится один раз после включения газоанализаторов и сохраняется во время работы, сбрасывается - при выключении газоанализаторов.

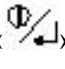
Если в специальном режиме СЕРВИС не нажимать ни на какие кнопки в течение 15 с, то газоанализатор автоматически вернется в режим измерения. Исключение составляет меню «КОРР. НУЛЯ» и «КОРР. ЧУВ.» из которого можно выйти только по нажатию кнопок.


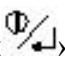
Д.2.2 Методика ввода пароля


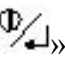
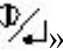
Знаки пароля скрыты символами «*». Для ввода пароля следует при помощи кнопки «» выбрать знакоместо, подлежащее редактированию. При помощи кнопки «» установить необходимое значение в соответствующем знакоместе. При каждом нажатии кнопки «» значение изменяется от 0 до 9 и далее сбрасывается в ноль.

После ввода пароля выбрать значок «» для подтверждения и нажать кнопку «», после чего газоанализатор перейдет в специальный режим СЕРВИС.

Д.2.3 Методика ввода чисел

При помощи кнопки «» выделить символ в знакоместе, подлежащем редактированию.



Нажатием кнопки «» установить необходимое значение, сохранить результат, нажав кнопку «».


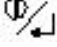

После ввода значения числа выбрать значок «» и нажать кнопку «». Для отмены - выбрать значок «X» и нажать кнопку «».

Д.3 Просмотр установленных параметров газоанализаторов

Д.3.1 В данном режиме можно просмотреть следующие параметры газоанализаторов:

- текущую дату и время, информацию о заряде АБ;
- среднесменное значение содержания определяемых компонентов по каждому измерительному каналу (кроме канала O₂) от момента последнего включения газоанализаторов;
- установленные значения порогов сигнализации;
- даты последнего и следующего ТО;
- даты последнего и следующего технического освидетельствования.


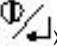

Д.3.2 Для просмотра текущих даты, времени и информации о заряде встроенной АБ в режиме измерения нажать кнопку «». На табло в верхней части отобразится значок с уровнем заряда АБ, в средней и нижней части – текущие дата и время. Для выхода в режим измерения не нажимать на кнопки в течение 15 с или нажать кнопку «» 4 раза.



Д.3.3 Для просмотра среднесменного значения в режиме измерения нажать кнопку «» 2 раза. На табло в верхней части отобразится обозначение измерительного канала и единицы измерения, в нижней части табло - значение среднесменного для данного канала. Для просмотра среднесменного значения по следующему измерительному каналу нажать кнопку «». Для выхода в режим измерения не нажимать на кнопки в течение 15 с или нажать кнопку «» 3 раза.





ВНИМАНИЕ:

ПРИ ПОВТОРНОМ ВКЛЮЧЕНИИ ГАЗОАНАЛИЗАТОРОВ ПРЕДЫДУЩЕЕ ЗНАЧЕНИЕ ОБНУЛЯЕТСЯ, И РАСЧЕТ СРЕДНЕСМЕННОГО ПРОВОДИТСЯ ОТ ПОСЛЕДНЕГО ВКЛЮЧЕНИЯ!

Д.3.4 Для просмотра установленных значений порогов в режиме измерения нажать кнопку «» 3 раза. На табло в верхней части отобразится обозначение измерительного канала и единицы измерения, в нижней части табло - значения порогов сигнализации. Для просмотра значений порогов по следующему измерительному каналу нажать кнопку «». Для выхода в режим измерения не нажимать на кнопки в течение 15 с или нажать кнопку «» 2 раза.

Д.3.5 Для просмотра даты последнего и следующего ТО в режиме измерения нажать кнопку «» 4 раза. На табло в верхней части отобразится дата последнего проведения ТО, в нижней части табло - дата следующего ТО. Для выхода в режим измерения не нажимать на кнопки в течение 15 с или нажать кнопку «» 1 раз.

Д.3.6 Для просмотра даты последнего и следующего технического освидетельствования в режиме измерения нажать кнопку «» 5 раз. На табло в верхней части отобразится дата последнего проведения технического освидетельствования, в нижней части табло - дата следующего технического освидетельствования. Для выхода в режим измерения не нажимать на кнопки в течение 15 с или нажать кнопку «» 1 раз.

Д.4 Подменю ГРАДУИРОВКА

Д.4.1 Подменю предназначено для корректировки нулевых показаний и чувствительности газоанализаторов по ПГС.

Д.4.2 Для перехода в подменю ГРАДУИРОВКА необходимо:

- а) перейти в специальный режим СЕРВИС;
- б) выбрать пункт «ГРАДУИРОВКА»;

- в) выбрать измерительный канал;
- г) выбрать пункт «КОРР. НУЛЯ» или «КОРР. ЧУВ.».

В режимах корректировки нулевых показаний и чувствительности в верхней части табло отображается обозначение выбранного канала и результат измерений. В нижней части табло отображаются ранее введенные паспортные значения содержания определяемого компонента в ПГС.

Д.4.3 Для корректировки показаний газоанализаторов по ПГС необходимо:

а) установить указанное в паспорте значение содержания определяемого компонента в ПГС, как описано в п. Д.3;

б) для сохранения введенного значения выбрать значок «✓», для возврата без сохранения изменений выбрать значок «X»;

в) в нижней части табло появится введенное значение и сообщение: «Корректировка завершена» или «Ошибка корр.»;

г) для выхода в подменю ГРАДУИРОВКА нажать кнопку «▶» или «».

Д.5 Подменю УСТАНОВКА ПОРОГОВ

Д.5.1 Подменю предназначено для просмотра установленных значений порогов сигнализации и, при необходимости, установки их значений, отличных от установленных изготовителем.

Д.5.2 Установка значений порогов

Д.5.2.1 Для установки значений порогов сигнализации необходимо:

- а) перейти в специальный режим СЕРВИС;
- б) выбрать пункт «УСТ. ПОРОГОВ»;
- в) выбрать измерительный канал;
- г) выбрать пункт «УСТ. ПОРОГ1» или «УСТ. ПОРОГ2».

В режимах УСТ. ПОРОГ1 или УСТ. ПОРОГ2 в верхней части табло отображается обозначение выбранного канала и результат измерений. В нижней строке отображаются установленные значения УСТ. ПОРОГ1 или УСТ. ПОРОГ2;

д) установить требуемое значение порога;

е) для сохранения введенного значения выбрать значок «✓», для возврата без сохранения изменений выбрать «X»;

ж) в нижней части табло появится сообщение: «Установка завершена»;

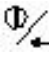
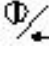
з) для выхода в подменю УСТ. ПОРОГОВ нажать кнопку «▶» или «».

Д.6 Подменю НАСТРОЙКИ

Д.6.1 Подменю предназначено для: разрешения/запрета звуковой сигнализации и вибросигнала, автокорректировки, установки яркости и времени отключения табло, установки даты и времени.

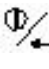
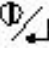
Д.6.2 Разрешение/запрет звуковой сигнализации

Д.6.2.1 Для разрешения/запрета звуковой сигнализации необходимо:

- а) перейти в специальный режим СЕРВИС;
- б) выбрать пункт «НАСТРОЙКИ» и нажать кнопку «»;
- в) выбрать пункт «ЗВУК»;
- г) нажимая кнопку «», установить напротив пункта «ЗВУК» значок «» для разрешения и «» для запрета звуковой сигнализации.

Д.6.3 Разрешение/запрет вибросигнала

Д.6.3.1 Для разрешения/запрета вибросигнала необходимо:

- а) перейти в специальный режим СЕРВИС;
- б) выбрать пункт «НАСТРОЙКИ» и нажать кнопку «»;
- в) выбрать пункт «ВИБРО»;
- г) нажимая кнопку «», установить напротив пункта «ВИБРО» значок «» для разрешения и «» для запрета вибросигнала.

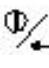
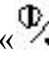


ВНИМАНИЕ:

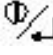
ПРИ ПОВТОРНОМ ВКЛЮЧЕНИИ ГАЗОАНАЛИЗАТОРОВ ЗВУКОВАЯ СИГНАЛИЗАЦИЯ И ВИБРОСИГНАЛ АВТОМАТИЧЕСКИ ВКЛЮЧАЮТСЯ, ДАЖЕ ЕСЛИ ОНИ РАНЕЕ БЫЛИ ОТКЛЮЧЕНЫ ПОЛЬЗОВАТЕЛЕМ!

Д.6.4 Установка времени выключения табло

Д.6.4.1 Для установки времени выключения табло необходимо:

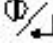
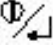
- а) перейти в специальный режим СЕРВИС;
- б) выбрать пункт «НАСТРОЙКИ» и нажать кнопку «»;
- в) выбрать пункт «ВЫКЛ. ИНД.»;
- г) нажимая кнопку «», установить напротив пункта «ВЫКЛ. ИНД.» значение времени, через которое табло должно отключиться.

Минимальное время выключения табло – 1 мин, максимальное – 59 мин.

При каждом нажатии на кнопку «» значение увеличивается на одну минуту. При достижении максимального значения - сбрасывается до минимального значения.

Д.6.5 Установка яркости табло

Д.6.5.1 Для установки яркости табло необходимо:

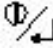
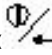


- а) перейти в специальный режим СЕРВИС;
- б) выбрать пункт «НАСТРОЙКИ» и нажать кнопку «»;
- в) выбрать пункт «ЯРКОСТЬ»;
- г) нажимая кнопку «», установить требуемую яркость.

Минимальное условное значение яркости табло – 1, максимальное – 99.

При каждом нажатии на кнопку «» значение яркости увеличивается. При достижении максимального значения - сбрасывается до минимального значения.

Д.6.6 Установка даты

Д.6.6.1 Для установки даты необходимо:

- а) перейти в специальный режим СЕРВИС;
- б) выбрать пункт «НАСТРОЙКИ» и нажать кнопку «»;
- в) выбрать пункт «УСТ. ДАТЫ» и нажать кнопку «»;
- г) установить требуемое значение даты, как описано в п. Д.3;
- д) для сохранения введенного значения выбрать значок «», для возврата без сохранения изменений выбрать значок «».

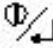
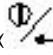




ВНИМАНИЕ:

ПОСЛЕ ГЛУБОКОГО РАЗРЯДА БЛОКА АККУМУЛЯТОРНОГО ДАТА И ВРЕМЯ СБРАСЫВАЮТСЯ!

Д.6.7 Установка времени

Д.6.7.1 Для установки времени необходимо:

- а) перейти в специальный режим СЕРВИС;
- б) выбрать пункт «НАСТРОЙКИ» и нажать кнопку «»;
- в) выбрать пункт «УСТ. ВРЕМЕНИ» и нажать кнопку «»;
- г) установить требуемое значение времени, как описано в п. Д.3;
- д) для сохранения введенного значения выбрать значок «», для возврата без сохранения изменений выбрать значок «».


Д.7 Подменю ИНФО

Д.7.1 Подменю предназначено для просмотра даты последней корректировки по каждому измерительному каналу и их порядковых номеров в газоанализаторах.

Д.7.2 Для перехода в подменю ИНФО необходимо:

- а) перейти в специальный режим СЕРВИС;
- б) выбрать пункт «ИНФО».

В верхней части табло отображается обозначение выбранного канала, в нижней - номер канала физического расположения ячейки и дата последней корректировки;

в) для просмотра информации по следующему измерительному каналу нажать кнопку «»;

г) для выхода в основное МЕНЮ нажать кнопку «».

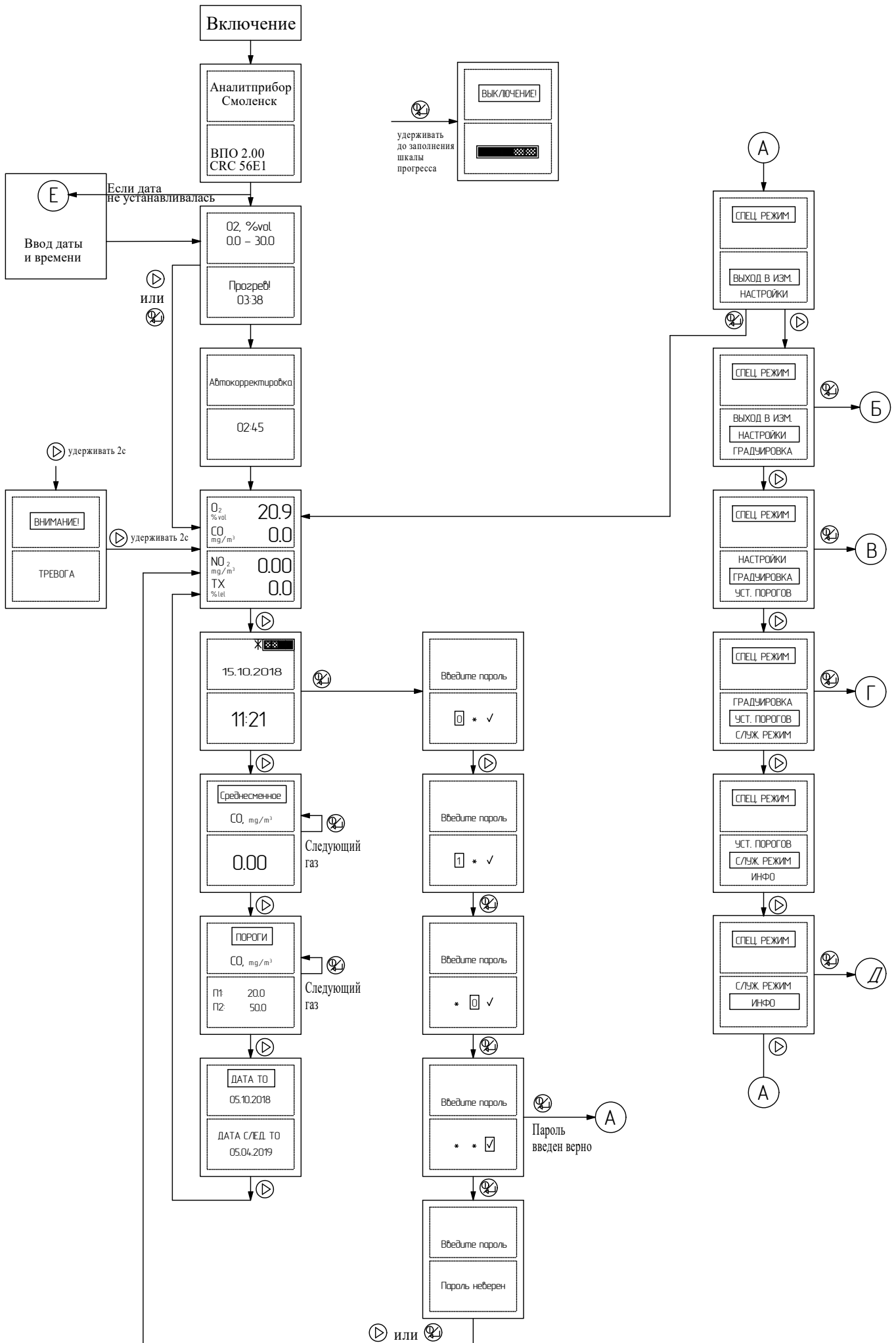


Рисунок Д.1

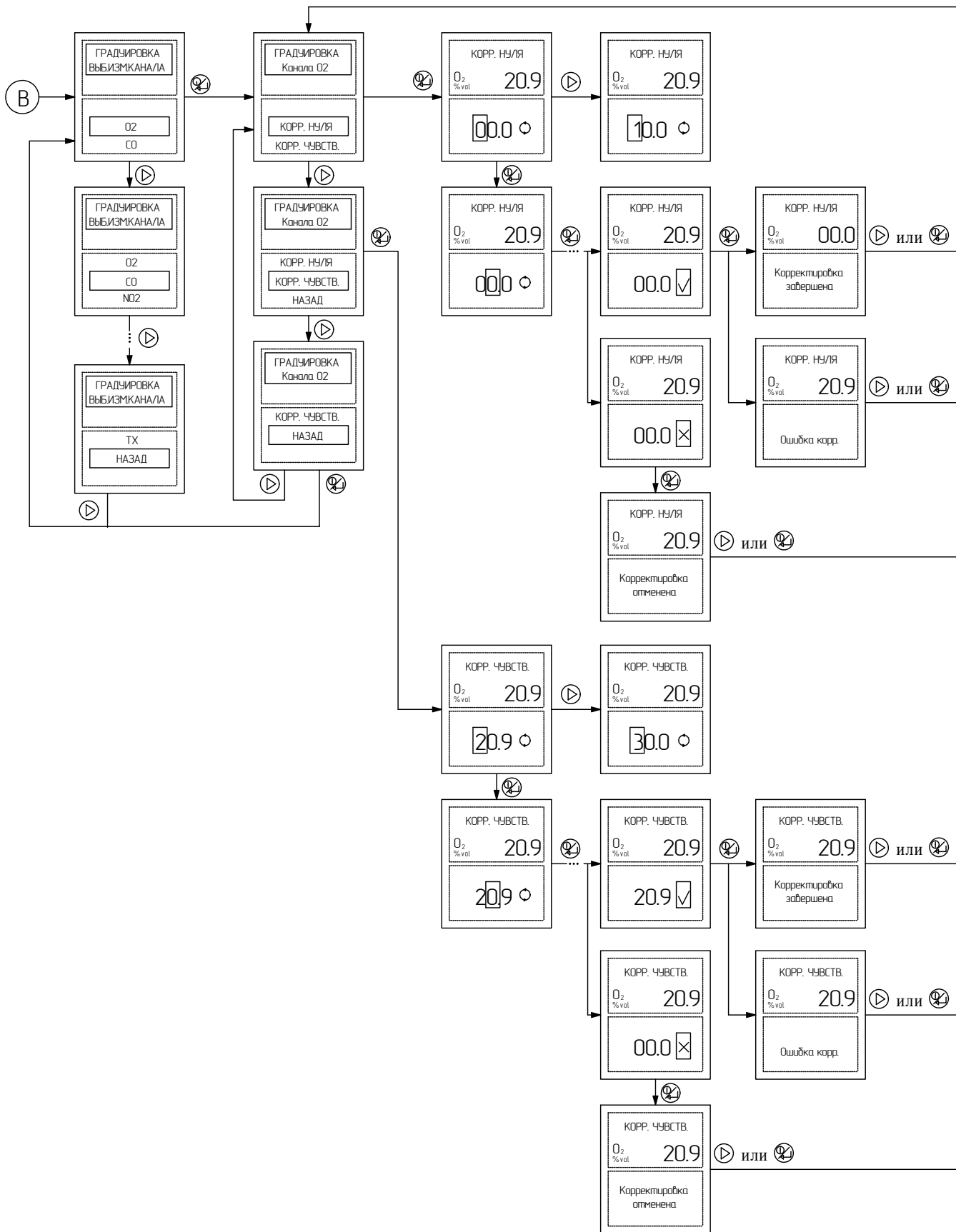


Рисунок Д.3

Приложение Е
(обязательное)

Корректировка чувствительности газоанализаторов по измерительному каналу O₂
по атмосферному воздуху

Е.1 Корректировку чувствительности газоанализаторов по измерительному каналу O₂ по атмосферному воздуху следует проводить, учитывая уменьшение содержания кислорода в воздухе при наличии паров воды. Влиянием паров воды можно практически пренебречь при температуре окружающей среды ниже плюс 10 °С, но при большей температуре следует вводить поправку на парциальное давление водяного пара, значения которого (Р, мм рт. ст.) для температур эксплуатации (Т, °С) приведены в таблице Е.1.

Атмосферный воздух должен удовлетворять требованиям ГОСТ 12.1.005—88 «ССБТ. Общие санитарно-гигиенические требования к воздуху рабочей зоны».

Корректировку следует проводить в следующей последовательности:

а) выдержать газоанализаторы при температуре корректировки до стабилизации показаний;

б) рассчитать действительное значение объемной доли кислорода в воздухе при температуре проведения корректировки с учетом относительной влажности по формуле:

$$C_d = 20,9 \times [1 - (\rho \times P_{\text{пара}}) / (100 \times P_{\text{атм}})], \quad (\text{Е.1})$$

где ρ - относительная влажность окружающего воздуха, %;

$P_{\text{пара}}$ - давление насыщенного водяного пара при температуре проведения корректировки, мм рт. ст., в соответствии с данными таблицы Е.1;

$P_{\text{атм}}$ - атмосферное давление при температуре проведения корректировки, мм рт. ст.;

в) провести регулировку чувствительности по измерительному каналу O₂, при этом в качестве значения содержания определяемого компонента в ПГС установить значение, вычисленное по формуле Е.1.

Т а б л и ц а Е . 1

Т, °С	10	11	12	13	14	15	16	17	18	19
Р _{пара} , мм рт.ст.	9,21	9,84	10,52	11,23	11,99	12,79	13,63	14,53	15,48	16,48
Т, °С	20	21	22	23	24	25	26	27	28	29
Р _{пара} , мм рт.ст.	17,54	18,65	19,83	21,07	22,38	23,76	25,21	26,74	28,35	30,04
Т, °С	30	31	32	33	34	35	36	37	38	39
Р _{пара} , мм рт.ст.	31,82	33,70	35,66	37,73	39,90	42,18	44,56	47,07	49,65	52,44
Т, °С	40	41	42	43	44	45	—	—	—	—
Р _{пара} , мм рт.ст.	55,32	58,34	61,50	64,80	68,26	71,88	—	—	—	—

Приложение Ж
(справочное)

Методика пересчета содержания поверочного (определяемого) компонента

Ж.1 Пересчет содержания поверочного (определяемого) компонента, выраженного в объемных долях, млн⁻¹, в массовую концентрацию, мг/м³, производится по формуле

$$A_0 = \frac{A_{\text{ВХ}} \cdot M \cdot P}{22,41 \cdot \left(1 + \frac{t}{273}\right) \cdot 760}, \quad (\text{Ж.1})$$

где $A_{\text{ВХ}}$ – действительное значение содержания объемной доли поверочного (определяемого) компонента, указанное в паспорте на ПГС, млн⁻¹;

P – значение атмосферного давления, принятое при проведении испытаний, мм рт.ст.;

M – молярная масса поверочного (определяемого) компонента, г/моль;

t – значение температуры окружающей среды при проведении испытаний, °С.

Ж.2 Пересчет содержания поверочного (определяемого) компонента, выраженного в объемных (молярных) долях, %, в массовую концентрацию, мг/м³, производится по формуле

$$A_0 = \frac{A_{\text{ВХ}} \cdot M \cdot P \cdot 10^4}{22,41 \cdot \left(1 + \frac{t}{273}\right) \cdot 760}, \quad (\text{Ж.2})$$

где $A_{\text{ВХ}}$ – действительное значение объемной (молярной) доли поверочного (определяемого) компонента, указанное в паспорте на ПГС, %.

Ж.3 Молярные массы поверочных (определяемых) компонентов приведены в таблице Ж.1.

Т а б л и ц а Ж . 1

Наименование вещества	Молярная масса, г/моль	Наименование вещества	Молярная масса, г/моль
Аммиак	17,03	Оксид углерода	28,01
Гексан	86,18	Пропан	44,10
Диоксид азота	46,01	Сероводород	34,08
Диоксид серы	64,06	Хлор	70,91
Кислород	32,00	Хлористый водород	36,46
Метан	16,04	—	—

Перечень принятых сокращений

АБ	- аккумуляторная батарея;
ВПО	- встроенное программное обеспечение;
ВУ	- внешние устройства;
ЕМР	- единица младшего разряда;
ЗИП	- запасные части, инструменты и принадлежности;
ИМ	- источник микропотока;
МК	- микроконтроллер;
МП	- методика поверки;
НКПР	- нижний концентрационный предел распространения пламени;
ОТК	- отдел технического контроля;
ПГС	- поверочная газовая смесь;
ПДК	- предельно допустимая концентрация;
ПО	- программное обеспечение;
ПЭВМ	- персональная электронно-вычислительная машина;
РКО	- Российское Классификационное Общество;
РМРС	- Российский морской регистр судоходства;
РС	- Регистр судоходства;
РЭ	- руководство по эксплуатации;
СПО	- сервисное программное обеспечение;
СТО	- Свидетельство о типовом одобрении;
ТО	- техническое обслуживание;
ТУ	- технические условия;
ТХ	- термохимия;
ТХД	- термохимический датчик;
ФГУП	- Федеральное государственное унитарное предприятие;
ЭХ	- электрохимия;
ЭХД	- электрохимический датчик.

Лист регистрации изменений

Изм.	Номера листов (страниц)				Всего листов в документе	Номер документа	Подпись	Дата
	измененных	замененных	новых	аннулированных				