

Литера А

26.51.53.110

Утвержден

ИБЯЛ.413411.053 РЭ часть 2 – ЛУ



ГАЗОАНАЛИЗАТОРЫ АНКАТ-7664Микро

Руководство по эксплуатации

ИБЯЛ.413411.053 РЭ часть 2

Содержание

1	Описание и работа.....	6
	1.1 Устройство газоанализаторов	6
	1.2 Работа газоанализаторов	9
	1.3 Режимы работы газоанализаторов	9
	1.4 Обеспечение взрывозащищенности.....	17
	1.5 Маркировка.....	19
	1.6 Упаковка.....	20
2	Использование по назначению	21
	2.1 Общие указания по эксплуатации.....	21
	2.2 Подготовка газоанализаторов к использованию.....	22
	2.3 Использование газоанализаторов.....	24
	2.3.1 Порядок работы.....	24
	2.3.2 Особенности работы отдельных измерительных каналов.....	28
	2.3.3 Методика измерений.....	33
	2.3.4 Возможные неисправности и способы их устранения.....	33
3	Техническое обслуживание	36
	3.1 Общие указания.....	36
	3.2 Меры безопасности.....	37
	3.3 Порядок технического обслуживания.....	37
	3.4 Техническое освидетельствование.....	46
4	Текущий ремонт.....	47
	4.1 Общие указания.....	47
	4.2 Разборка газоанализатора.....	48
	4.3 Ремонт ФИД.....	48
	4.4 Замена датчиков (ЭХД, ТХД, ФИД).....	52
Приложение А	Газоанализаторы АНКАТ-7664Микро. Схема режимов работы.....	53
Приложение Б	Газоанализаторы АНКАТ-7664Микро-20/.../-45. Чертеж средств взрывозащиты.....	62
Приложение В	Порядок надевания чехла антистатического....	65
Приложение Г	Корректировка чувствительности измерительного канала O ₂ по воздуху.....	66
Приложение Д	Перечень ПГС, используемых при корректировке газоанализаторов.....	67
Приложение Е	Методика пересчета содержания определяемого компонента из объемных долей в массовую концентрацию.....	78

Приложение Ж	Методика расчета действительного значения массовой концентрации определяемого компонента для измерительного канала PID при подаче ПГС, содержащей изобутилен.....	79
Перечень принятых сокращений.....		80

Настоящее руководство по эксплуатации распространяется на газоанализаторы АНКAT 7664Микро, модификаций АНКAT 7664Микро-20/.../-45, изготавливаемые по ИБЯЛ.413411.053ТУ часть 2, (далее - газоанализаторы).



Ознакомление с настоящим РЭ обязательно перед началом работы с газоанализаторами! Усвоение сведений, содержащихся в РЭ, и соблюдение приведенных в нем указаний обеспечат правильное и безопасное использование газоанализаторов, надежные результаты измерений и позволят сэкономить средства на сервисное обслуживание.

В газоанализаторах применяются датчики, основанные на электрохимическом (ЭХД), термохимическом (он же термокаталитический) (ТХД), оптико-абсорбционном в инфракрасной области спектра (ИКД) и фотоионизационном (ФИД) принципах измерений.



Для ознакомления с особенностями работы датчиков на указанных принципах измерений настоятельно рекомендуется перед использованием газоанализаторов по назначению изучить положения ГОСТ ИЕС 60079-29-2-2013 «Взрывоопасные среды. Часть 29-2. Газоанализаторы. Требования к выбору, монтажу, применению и техническому обслуживанию газоанализаторов горючих газов и кислорода».

Газоанализаторы не оказывают химических, механических, радиационных, электромагнитных, термических и биологических воздействий на окружающую среду.



В настоящем РЭ использованы датированные и недатированные ссылки на стандарты. Если дана недатированная ссылка, то рекомендуется использовать действующую версию этого стандарта. Если дана датированная ссылка, то следует использовать версию стандарта с указанным годом утверждения (принятия).



Изготовитель оставляет за собой право вносить конструктивные изменения, связанные с улучшением технических и потребительских качеств газоанализаторов, вследствие чего в руководстве по эксплуатации возможны незначительные расхождения между текстом, графическим материалом, эксплуатационной документацией и изделием, не влияющие на качество, работоспособность, надежность и долговечность изделия.

Пароль доступа к функциям ограниченного доступа газоанализаторов (пароль пользователя), установленный изготовителем при выпуске из производства, – «1200».

1 ОПИСАНИЕ И РАБОТА

1.1 Устройство газоанализаторов

1.1.1 Внешний вид газоанализаторов приведен на рисунке 1.1.

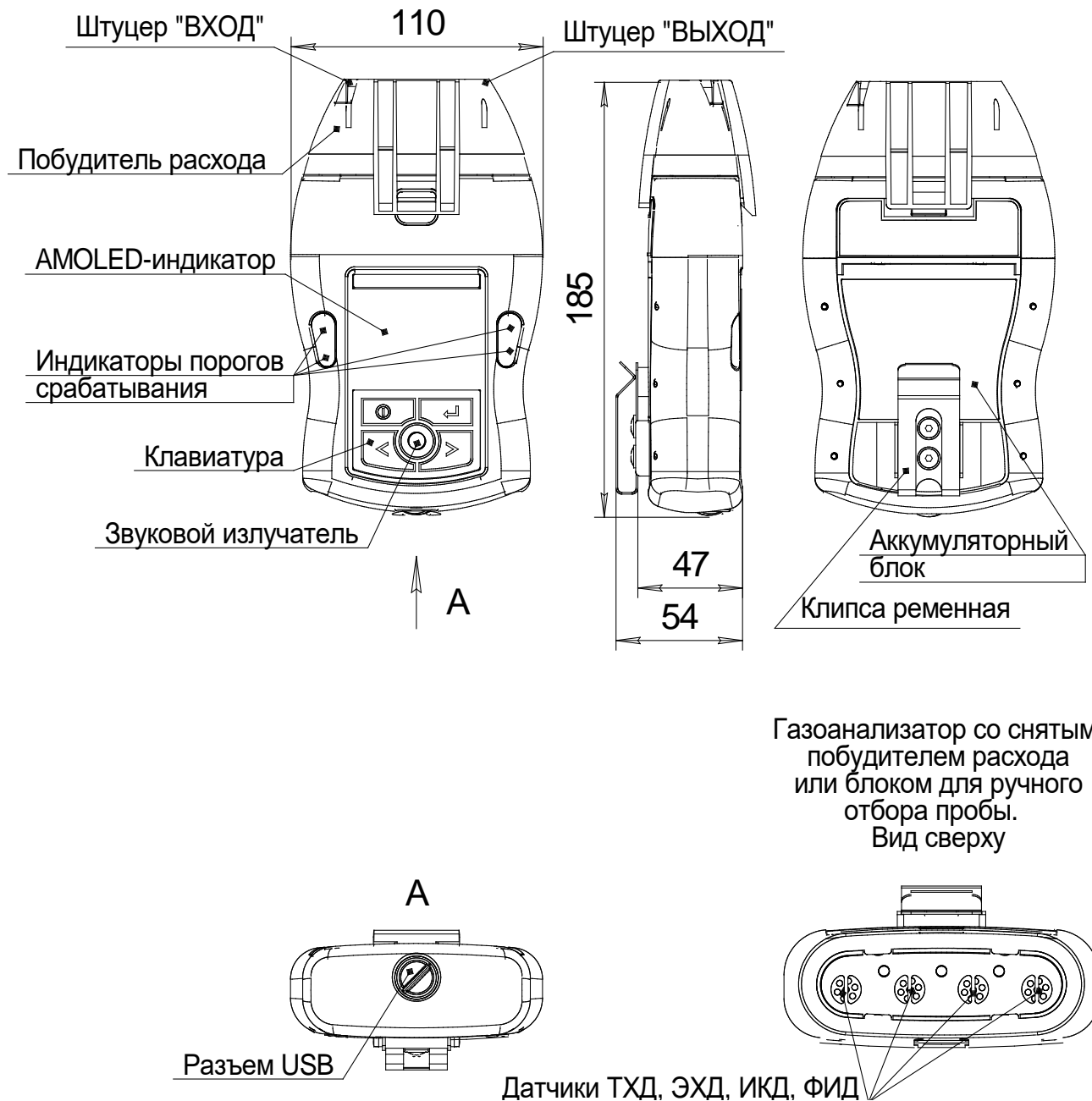


Рисунок 1.1 – Газоанализаторы. Внешний вид

На передней панели газоанализаторов расположены:

- графический индикатор (далее табло);
- единичные индикаторы световой сигнализации;
- пленочная клавиатура с отверстием звукового излучателя.

На нижней стенке расположен разъем miniUSB, имеющий двойное назначение – для информационной связи с ПЭВМ и для заряда блока аккумуляторного.

На верхнюю крышку газоанализаторов могут быть установлены крепящиеся при помощи защелки побудитель расхода или блок для ручного отбора пробы ИБЯЛ.305131.048, образующие при их установке на газоанализатор газовый канал, служащий для принудительной подачи пробы.

На задней стенке газоанализаторов, на блоке аккумуляторном, закреплена клипса ременная.

Блок аккумуляторный состоит из модуля искрозащиты и батареи аккумуляторной, которые залиты компаундом.

Клавиатура газоанализаторов состоит из четырех кнопок, назначение которых приведено на рисунке 1.2.

Устройство газоанализаторов приведено на рисунке 1.3.

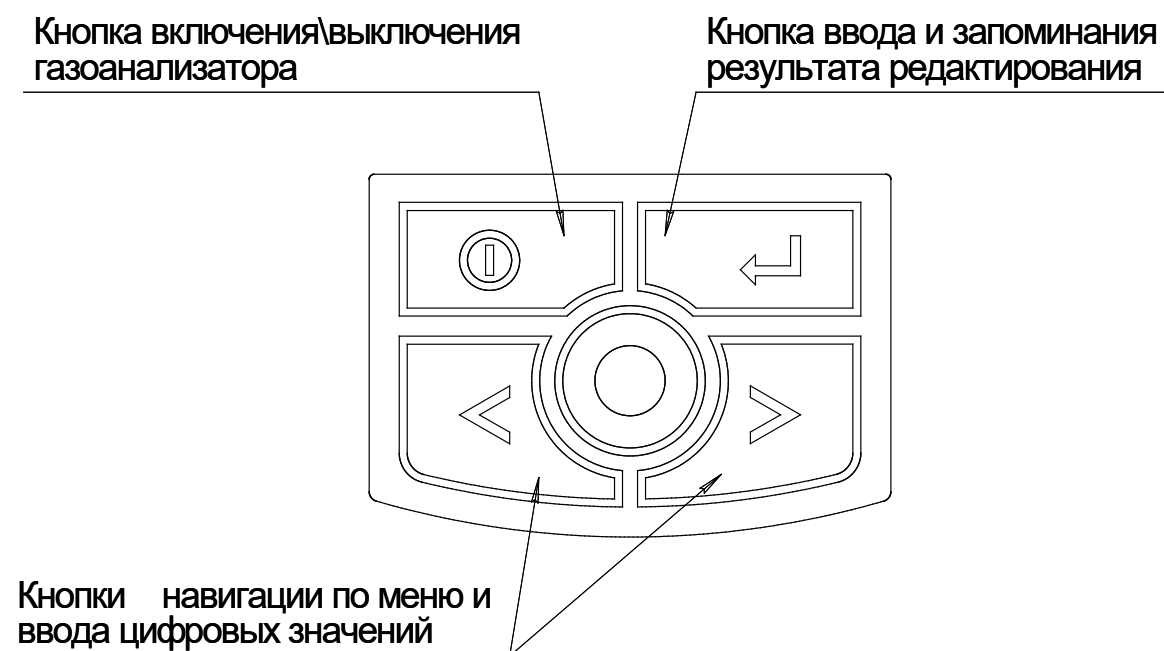


Рисунок 1.2 – Назначение кнопок клавиатуры

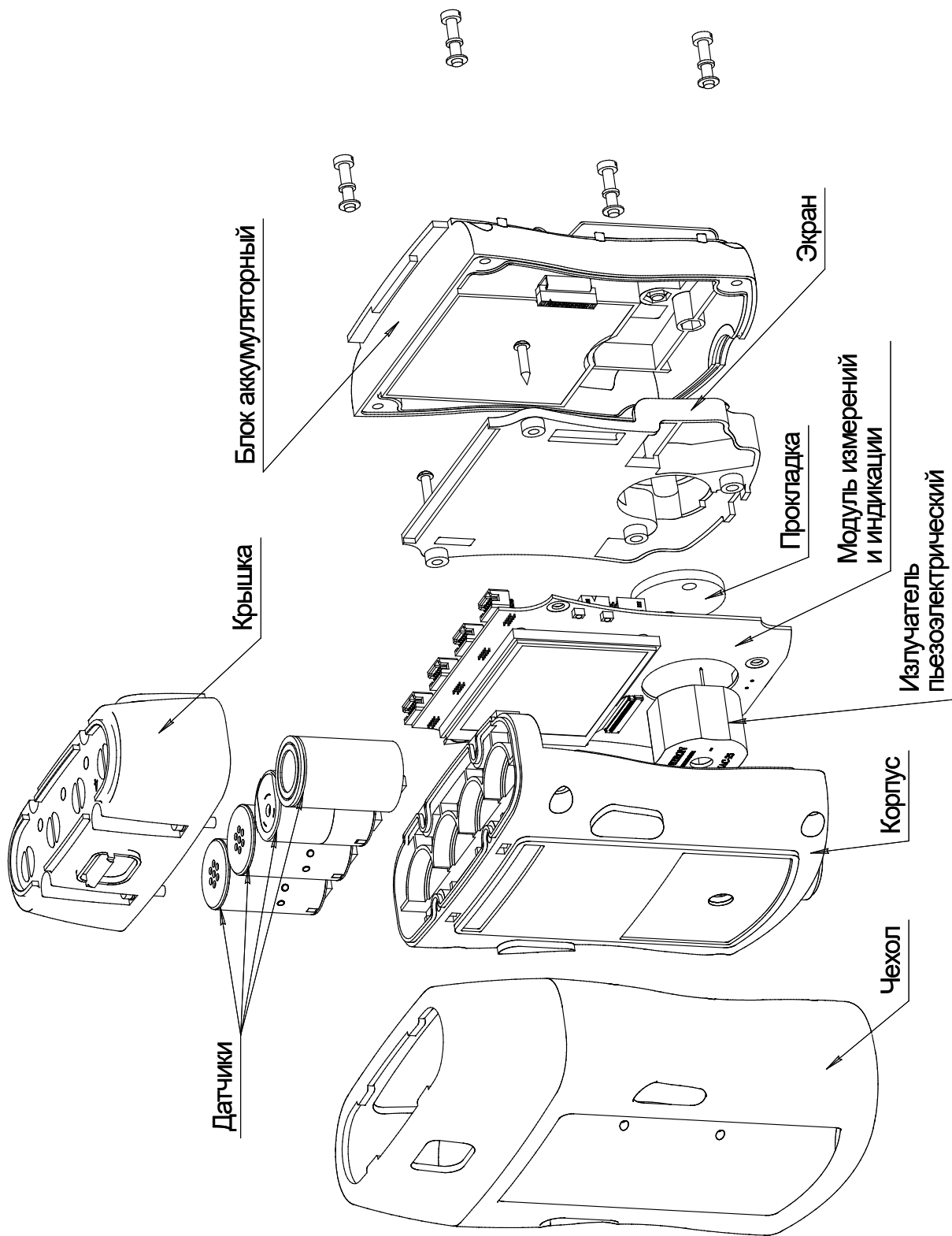



Рисунок 1.3 - Устройство газоанализаторов



1.2 Работа газоанализаторов

1.2.1 Содержание определяемых компонентов датчиками ЭХД, ТХД, ИКД, ФИД преобразуется в электрические сигналы, поступающие на МК, который преобразует эти сигналы в цифровую форму, вносит в результаты измерений необходимые поправки на температуру и давление и выводит результаты измерений на табло.

При возникновении условий сигнализации с МК выдаются управляющие сигналы на схемы звуковой и световой сигнализации. Посредством МК ведется опрос клавиатуры, управление побудителем расхода, архивирование измеренных значений, контроль заряда аккумуляторов.

1.2.2 Включение и выключение газоанализаторов

Для включения газоанализатора следует нажать на кнопку «» в течение примерно 2 с. При этом кратковременно включатся: красная световая сигнализация, звуковой сигнал, вибросигнал. На табло в средней части появятся надписи «Аналитприбор» и «Смоленск», в нижней части – отобразится номер версии ВПО и цифровой идентификатор ВПО, после чего газоанализаторы перейдут в режим измерений.

Для выключения газоанализатора следует нажать кнопку «», при этом на экране отобразится меню «ВЫКЛЮЧЕНИЕ». Выбрать «ВЫКЛЮЧИТЬ» и нажать кнопку «». Выключение газоанализатора возможно только в режиме «ИЗМЕРЕНИЯ».

1.3 Режимы работы газоанализаторов

1.3.1 Схема режимов работы газоанализаторов приведена в приложении А.

1.3.2 Режим измерений

Основной режим работы газоанализаторов - режим измерений. В этом режиме на табло для каждого измерительного канала отображаются:

- обозначение канала измерений в соответствии с таблицей 1.1;
- результат измерений и ЕФВ.

Таблица 1.1

Канал измерений	Символы на табло	Канал измерений	Символы на табло
ТХ(Ex)/метан ТХ(Ex)/пропан	Ex	Изобутилен (i-C ₄ H ₈)	C ₄ H ₈
ЭХ (O ₂)	O ₂	Изопентан (i-C ₅ H ₁₂)	C ₅ H ₁₂
ЭХ(CO)	CO	н-пентан (C ₅ H ₁₂)	н-пен
ЭХ(H ₂ S)	H ₂ S	1,2-Диметилбензол (о-ксилол, C ₆ H ₄ (CH ₃) ₂)	Димет
ЭХ(SO ₂)	SO ₂	Толуол (C ₆ H ₅ CH ₃)	Тол
ЭХ(NO ₂)	NO ₂	Трихлорэтилен (C ₂ HCl ₃)	ТХЭ
ЭХ(Cl ₂)	Cl ₂	Фенол (C ₆ H ₆ O)	C ₆ H ₆ O
ЭХ(HCl)	HCl	Этанол (C ₂ H ₅ OH)	Этан
ЭХ(NH ₃)	NH ₃	Пары дизельного топлива	Диз.т
ИК(CH ₄)	CH ₄	Пары бензина	Бенз
ИК(C ₃ H ₈)	C ₃ H ₈	Пары керосина	Кер.
ИК(ΣCH)	ΣCH	Пары сольвента	Сольв
ИК(CO ₂)	CO ₂	Пары уайт-спирита	У.сп
Ацетон (C ₃ H ₆ O)	C ₃ H ₆ O	Углеводороды нефти	Угл.н
Бензол (C ₆ H ₆)	C ₆ H ₆	Стирол	C ₈ H ₈
Гексан (C ₆ H ₁₄)	C ₆ H ₁₄	Циклогексан	C ₆ H ₁₂

Символы, выводимые на табло в режиме измерений, означают:

- « $\bar{\Delta}$ » рядом с индикацией результата измерений - превышение верхнего предела диапазона показаний для соответствующего измерительного канала;
- « $\hat{\Delta}$ » рядом с индикацией результата измерений - достижение уровня ПОРОГ2 по соответствующему каналу измерений;
- « \blacktriangle » рядом с индикацией результата измерений - достижение уровня ПОРОГ1 по соответствующему каналу измерений;
- « \bullet » - включен побудитель расхода;
- «usb» - газоанализатор подключен к USB-адаптеру или ПЭВМ.

Для экономии заряда аккумуляторной батареи табло в режиме измерений выключается через предварительно заданное время. При необходимости считывания показаний следует нажать на любую кнопку клавиатуры – табло включится.




При срабатывании сигнализации по любому из измерительных каналов табло включается автоматически и не выключается до тех пор, пока не отключится сигнализация и не истечет заданное время выключения.


Для контроля состояния (включен/выключен) работа газоанализатора сопровождается одиночными красным световым и звуковым сигналами длительностью 0,25 с с периодом повторения 1 мин.


1.3.3 Специальный режим

Специальный режим работы газоанализатора предназначен для проведения корректировки нулевых показаний и чувствительности, задания уставок порогов сигнализации, а также для настройки газоанализатора. Назначение пунктов меню и подменю специального режима приведено в таблице 1.2.

Вход в режим защищен паролем. Пароль может быть заменен пользователем.

Для входа в специальный режим следует нажать кнопку «» и выбрать пункт «СПЕЦ. РЕЖИМ», затем ввести пароль, кнопками « < » и « > » выбрать нужное подменю и нажать кнопку «». Введенный пароль действует до выхода в режим измерений. Для выхода из меню (подменю) также используется кнопка «».

Знаки пароля скрыты символами «*». Для ввода пароля следует при помощи кнопок « < » и « > » выделить символ «*» в знакоместе, подлежащем редактированию, нажать кнопку «», при этом отобразится выделенная цифра.

При помощи кнопок « < » и « > » установить необходимое значение в соответствующем знакоместе, сохранить результат редактирования, нажав кнопку «», при этом введенная цифра заменится символом «*».



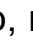
После ввода пароля выбрать значок «» для подтверждения и нажать кнопку «», после чего газоанализатор перейдет в специальный режим.


Таблица 1.2




Меню (подменю) специального режима	Назначение
Основное МЕНЮ	
ИЗМЕРЕНИЯ	Возврат в режим измерения
СРЕДНЕСМЕННОЕ	Просмотр среднесменного значения
КОРРЕКТИРОВКА	Переход в подменю КОРРЕКТИРОВКА
ПОРОГИ	Переход в подменю УСТАНОВКА ПОРОГОВ
ПОБУДИТЕЛЬ	Включение/выключение побудителя
НАСТРОЙКИ	Переход в подменю НАСТРОЙКИ
СЛУЖ. РЕЖИМ ¹⁾	Переход в СЛУЖЕБНЫЙ РЕЖИМ
ИНФ.КАНАЛОВ	Просмотр установленных датчиков на соответствующие каналы и дата их последней корректировки
УСТ. ИНТ. КОРР	Установка интервала корректировки
СМЕНИТЬ ПАРОЛЬ	Смена пароля для входа в специальный режим
Подменю КОРРЕКТИРОВКА	
КОРРЕКТИРОВКА НУЛЯ	Корректировка нулевых показаний по выбранному измерительному каналу
КОРРЕКТИРОВКА ЧУВСТВ.	Корректировка чувствительности по выбранному измерительному каналу
ВЫХОД	Выход в основное меню
Подменю УСТАНОВКА ПОРОГОВ	
ПОРОГ1	Задание значения уставки Порог1 по выбранному измерительному каналу
ПОРОГ2	Задание значения уставки Порог2 по выбранному измерительному каналу
ВЫХОД	Выход в основное меню
Подменю НАСТРОЙКИ	
ЗВОНОК	Включение/отключение звуковой сигнализации
ВИБРОЗВОНОК	Включение/отключение вибросигнала
ВЫКЛ. ИНД.	Установка длительности включения табло
ПОБУДИТЕЛЬ	Регулировка производительности побудителя расхода
ЯРКОСТЬ ИНД.	Установка яркости
ДАТА И ВРЕМЯ	Установка даты и времени
ДАТЧИКИ	Индивидуальные настройки датчиков
К.АКБ.25	Включение/отключение функции контроля остаточного заряда аккумуляторной батареи
ВЫХОД	Выход в основное меню

Продолжение таблицы 1.2

Меню (подменю) специального режима	Назначение
<p>¹⁾ Режим предназначен для первичной настройки газоанализаторов изготовителем, пользователю вход в режим запрещен.</p> <p>Примечание — Возврат из основного меню и любого из подменю в режим измерений происходит автоматически, если не нажимать ни на одну из кнопок в течение 15 с.</p>	

Для ввода числовых значений в специальном режиме следует при помощи кнопок « < » и « > » выделить символ в знакоместе, подлежащем редактированию, нажать кнопку «», при этом выделенная цифра отобразится в скобках < ... >.

При помощи кнопок « < » и « > » установить необходимое значение в соответствующем знакоместе, сохранить результат редактирования, нажав кнопку «».

Для подтверждения ввода выбрать символ «» и нажать кнопку «». Для отмены выбрать символ «X» и нажать кнопку «».

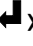
1.3.3.1 Подменю «СРЕДНЕСМЕННОЕ» позволяет просмотреть среднесменное значение содержания определяемых компонентов по каждому измерительному каналу (кроме каналов O₂, CH₄, C₃H₈, ΣCH) от момента последнего включения газоанализаторов.



При повторном включении газоанализаторов ранее рассчитанное среднесменное значение обнуляется, и расчет среднесменного значения начинается заново.

1.3.3.2 Подменю «КОРРЕКТИРОВКА» позволяет провести корректировку нулевых показаний и чувствительности газоанализаторов по ПГС.

В подменю «КОРРЕКТИРОВКА НУЛЯ» и «КОРРЕКТИРОВКА ЧУВСТВ.» в верхней части табло отображаются обозначение выбранного канала и результат измерений. В нижней части табло отображаются ранее введенные паспортные значения содержания определяемого компонента в ПГС.


Для корректировки показаний газоанализаторов по ПГС необходимо установить значение концентрации определяемого компонента в ПГС, для ввода нажать «». В нижней части табло отобразятся введенное значение и сообщение: «КОРРЕКТИРОВКА ВЫП.» (при выводе сообщения «ОШИБКА КОРРЕКТИРОВКИ» см. п. 2.3.4).


Для выхода в меню выбора нажать кнопку «», а для повторного ввода – «<».

1.3.3.3 Подменю «УСТАНОВКА ПОРОГОВ» позволяет просмотреть установленные значения порогов сигнализации и, при необходимости, установить их значения, отличные от установленных изготовителем.

Для установки пороговых значений следует выбрать пункт «ПОРОГИ», затем выбрать измерительный канал и пункт «ПОРОГ 1» или «ПОРОГ 2».

В верхней части табло отображаются обозначение выбранного канала и результат измерений. В нижней части отображаются установленные значения ПОРОГ1 и ПОРОГ2.

Для сохранения вновь введенного значения следует выбрать «», в нижней части табло появится сообщение «УСТАНОВКА ВЫП.». Для возврата без сохранения изменений выбрать «X».

Для выхода в меню выбора нажать кнопку «», а для повторного ввода – «<».

Для газоанализаторов АНКАТ-7664Микро-26/.../-35/-42/-43/-44 по измерительному каналу ΣCH при анализе одиночного компонента гексана (пропана) возможна установка пороговых значений по гексану (пропану).

Значения уставок сигнализации для получения заданных пороговых значений по гексану (пропану) рассчитываются по формуле



$$Y_1 (Y_2) = P_{\text{СИГН}} \times K_{\text{П}}, \quad (1.1)$$

где $Y_1(Y_2)$ - значения уставок сигнализации ПОРОГ1 (ПОРОГ2) измерительного канала ΣCH ;

$P_{\text{СИГН}}$ - требуемое значение порога сигнализации по гексану (пропану);

$K_{\text{П}}$ - коэффициенты пропорциональности по гексану (пропану), приведенные в разделе «Свидетельство о приемке» ИБЯЛ.413411.053 ПС.

1.3.3.4 Подменю «ПОБУДИТЕЛЬ» позволяет включить/отключить побудитель расхода (при его установке на газоанализатор).


Для включения/отключения побудителя выбрать пункт «ПОБУДИТЕЛЬ» и нажать «». При выключенном/включенном побудителе на табло появится вопрос «ВКЛЮЧИТЬ (ВЫКЛЮЧИТЬ) ПОБУДИТЕЛЬ?», если «ДА» – нажать «», если «НЕТ» – нажать «<».


Включение/выключение побудителя в режиме «ИЗМЕРЕНИЯ» осуществляется также нажатием и удержанием в течение 3 с кнопки «<».

1.3.3.5 Подменю «НАСТРОЙКИ» позволяет изменить параметры газоанализаторов:



- включить/отключить звуковую сигнализацию;
- включить/отключить вибросигнал;
- установить дату и время;
- регулировать производительность побудителя расхода;
- установить длительность включения табло;
- включить/отключить автоматическую корректировку нулевых показаний (чувствительности для измерительного канала O₂) при включении газоанализатора;
- включить/отключить контроль остаточного заряда аккумуляторной батареи на уровне 25 %.

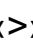

Параметры сохраняются в энергонезависимой памяти газоанализатора и не требуют повторного ввода при включении газоанализаторов. Все параметры (кроме текущей даты и времени) сохраняются при глубоком разряде и замене блока аккумуляторного.



Для включения/отключения звуковой сигнализации в меню «НАСТРОЙКИ» выбрать пункт «ЗВОНОК», нажимая кнопку «», установить галочку напротив пункта «ЗВОНОК» для включения звуковой сигнализации или убрать галочку для отключения звуковой сигнализации.


Для включения/отключения вибросигнала в меню «НАСТРОЙКИ» выбрать пункт «ВИБРОЗВОНОК», нажимая кнопку «», установить галочку напротив пункта «ВИБРОЗВОНОК» для включения вибросигнала или убрать галочку для отключения вибросигнала.

Запрет на работу звуковой и вибросигнализации действует до выключения газоанализатора. При повторном включении газоанализаторов звуковая сигнализация и вибросигнал автоматически включаются, даже если они ранее были отключены пользователем.

Для установки времени и даты выбрать пункт «ДАТА И ВРЕМЯ», нажать кнопку «», установить требуемое значение времени и даты, для сохранения введенного значения выбрать «», для возврата без сохранения изменений выбрать «X».

Для регулировки производительности побудителя расхода выбрать пункт «ПОБУДИТЕЛЬ», нажать кнопку «», с помощью кнопок «<» и «>» установить производительность побудителя расхода на максимум по показаниям внешнего индикатора расхода. Для завершения регулировки нажать кнопку «».

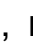

Для установки длительности включенного состояния табло выбрать пункт «ВЫКЛ. ИНД.», нажать кнопку «», с помощью кнопок «<» и «>» установить требуемую продолжительность, мин, нажать кнопку «» для запоминания введенного значения.



Для включения/отключения автоматической корректировки нулевых показаний (чувствительности для измерительного канала O_2) при включении газоанализатора выбрать пункт «ДАТЧИКИ», установить маркер (галочку) на «АВТОКОРР.», нажать кнопку «».

При включенной автокорректировке на табло газоанализатора при включении выводится надпись «ВНИМАНИЕ!!! АВТОКОРРЕКТИРОВКА», под ней - надпись «ПОБУДИТЕЛЬ РАСХОДА ОТКЛЮЧЕН», идет обратный отсчет времени, на протяжении которого идет корректировка нулевых показаний (чувствительности для измерительного канала O_2).






ПРЕДУПРЕЖДЕНИЕ! Во время автоматической корректировки нулевых показаний (чувствительности для измерительного канала O_2) газоанализатор должен находиться в атмосферном воздухе. Атмосферный воздух должен соответствовать требованиям РД 52.04.186-89 «Руководство по контролю загрязнения атмосферы».

Для выбора определяемого компонента измерительного канала PID в меню «ДАТЧИКИ» можно выбрать тип определяемого компонента, для чего выбрать пункт «ГАЗ», нажать «» и с помощью кнопок «<», «>» выбрать необходимый определяемый компонент (обозначения определяемых компонентов на табло газоанализатора приведены в таблице 1.1). Завершить выбор нажатием «».

Для выбора режима индикации в единицах массовой концентрации по измерительному каналу ΣCH в меню «ДАТЧИКИ» следует выбрать «ЕДИНИЦЫ», нажать «», кнопками «<», «>» установить необходимую единицу измерения – «мг/м³». Завершить выбор нажатием «».

При выборе «мг/м³» в меню «ПОРОГИ» вместо уставок ПОРОГ1 и ПОРОГ2 будут отображаться уставки ПОРОГ3 и ПОРОГ4.

Для регулировки яркости табло выбрать пункт «ЯРКОСТЬ ИНД.», нажать кнопку «», с помощью кнопок «<» и «>» установить требуемую яркость (условное значение яркости от 1 до 99). Завершить выбор нажатием «».

Для включения/отключения функции контроля остаточного заряда аккумуляторной батареи на уровне 25 % в меню «НАСТРОЙКИ» выбрать пункт «К.АКБ.25», нажимая кнопку «» установить галочку напротив пункта «К.АКБ.25» для включения функции контроля или убрать галочку для отключения функции контроля.

1.4 Обеспечение взрывозащищенности

1.4.1 В газоанализаторах обеспечен взрывобезопасный уровень (1) взрывозащиты по ГОСТ 31610.0-2014 (IEC 60079 0:2011), обеспечиваемый видами взрывозащиты «искробезопасная электрическая цепь» (ib) и «взрывонепроницаемая оболочка» (d).

Чертеж средств взрывозащиты газоанализаторов приведен в приложении Б. Взрывозащищенность газоанализаторов достигается следующими средствами:

- питание газоанализаторов осуществляется от блока аккумуляторного. Батарея аккумуляторная размещена в блоке аккумуляторном и залита компаундом, сохраняющим свои свойства во всем рабочем диапазоне температур. Предохранение блока аккумуляторного от умышленного вскрытия обеспечивается предупредительной надписью на его крышке и пломбированием крепежных винтов. Цепь заряда батареи аккумуляторной защищена блокирующими диодами;

- электрическая схема ограничения напряжения и тока питания газоанализаторов размещена на плате искрозащиты, залитой компаундом вместе с батареей аккумуляторной. В качестве элементов искрозащиты применены ограничительные резисторы и полупроводниковое устройство искрозащиты;

- цепь питания побудителя расхода защищена резистивно-полупроводниковым барьером, расположенным на отдельной плате. Плата вместе с выводами побудителя залита компаундом;

- электрическая нагрузка элементов, обеспечивающих искрозащиту, не превышает 2/3 их номинальных значений в нормальном и аварийном режимах работы;

- электрические зазоры, пути утечки и электрическая прочность изоляции соответствуют требованиям ГОСТ 31610.11-2014 (IEC 60079-11:2011);

- чувствительные элементы ТХД и ИКД размещены во взрывонепроницаемой оболочке. Взрывоустойчивость и взрывонепроницаемость огнепреградителя ТХД, длина и ширина щели плоскоцилиндрического соединения оболочки ИКД соответствуют требованиям для электрооборудования подгруппы IIB (АНКАТ-7664Микро-26/.../-35/-42/.../44) или IIC (АНКАТ-7664Микро-20/.../-25/-36/.../-41/-45) по ГОСТ IEC 60079-1-2011. Оболочка испытывается на

взрывоустойчивость статическим гидравлическим давлением не менее 1 МПа. Резьбовые соединения чувствительных элементов установлены на клей, со стороны электрических выводов чувствительные элементы залиты компаундом. Применяемый компаунд сохраняет свои свойства во всем диапазоне температур эксплуатации;

- конструкция корпуса и отдельных частей оболочки газоанализаторов выполнена с учетом общих требований ГОСТ 31610.0-2014 (IEC 60079-0:2011) для электрооборудования, размещенного во взрывоопасных зонах. Уплотнения и соединения элементов конструкции обеспечивают степень защиты IP68 по ГОСТ 14254. Механическая прочность оболочки соответствует требованиям ГОСТ 31610.0-2014 (IEC 60079-0:2011) для электрооборудования с низкой опасностью механических повреждений. Корпус газоанализаторов защищен чехлом из электропроводящей резины, исключающим опасность воспламенения от электростатического заряда;

- максимальная температура нагрева корпуса и конструктивных элементов газоанализаторов не превышает 135 °С, что соответствует температурному классу T4 по ГОСТ 31610.0-2014 (IEC 60079-0:2011);

- в газоанализаторах применяются ФИД:

а) марки Alphasense моделей PID-A1 или PID-A12 во взрывозащищенном исполнении с маркировкой взрывозащиты «1G Ex ia IIC T4» (-40 °С < T_a < +60 °С). ФИД имеет сертификат о соответствии требованиям к взрывозащищенному оборудованию по стандартам BS EN 60079-0:2012+A11:2013 и BS EN 60079-11:2012. Сертификат № Baseefa07ATEX0060U выдан испытательной организацией Baseefa, расположенной по адресу Rockhead Business Park, Staden Lane, Buxton, Derbyshire SK17 9 RZ, England;

б) модели ФИД-С4.0 ИБЯЛ.418419.019 во взрывозащищенном исполнении с маркировкой взрывозащиты «Ex ia IIC Ga U» (-40 °С < T_a < +60 °С). ФИД имеет сертификат № ЕАЭС RU С- RU.VH02.B.00640/20 о соответствии требованиям к взрывозащищенному оборудованию по ТР ТС 012/2011.

1.4.2 Параметры искробезопасных цепей ФИД:

а) модели PID-A1 или PID-A12:

- цепь питания датчика: U_i = 5 В, I_i = 3,3 А (максимальное пиковое значение) и 272 мА (долговременное значение), P_i = 1,1 Вт, C_i = 7 мкФ, L_i = 0 мкГн;

- сигнальная цепь: U_i = 10 В, I_i = 10 мА, P_i = 50 мВт, C_i = 0,12 мкФ, L_i = 0 мкГн.

б) модели ФИД-С4.0: $U_i = 6$ В, $I_i = 1,8$ А (максимальное пиковое значение) и 271 мА (долговременное значение), $P_i = 1,1$ Вт, $C_i = 7$ мкФ, $L_i = 5$ мкГн.

1.4.3 Параметры искробезопасной цепи батареи аккумуляторной: $I_0 = 1,4$ А, $U_0 = 4,5$ В.

1.4.4 Знак «Х», следующий за маркировкой взрывозащиты газоанализаторов, означает:

а) установка, замена и зарядка блока аккумуляторного, замена датчиков газоанализаторов, работа газоанализаторов с ПЭВМ должны производиться вне взрывоопасной зоны; для замены должен применяться блок аккумуляторный, который указан в технической документации изготовителя;

б) газоанализаторы следует оберегать от механических ударов;

в) во взрывоопасных зонах не допускается работа газоанализаторов со снятым чехлом;

г) при эксплуатации во взрывоопасной зоне разъем miniUSB на корпусе газоанализаторов должен быть надежно закрыт крышкой.

1.4.5 На газоанализаторы нанесена предупредительная надпись: «ВО ВЗРЫВООПАСНЫХ ЗОНАХ ОТКРЫВАТЬ ЗАПРЕЩАЕТСЯ!».

1.4.6 Элементы корпуса газоанализаторов крепятся винтами, которые пломбируются.

1.5 Маркировка

1.5.1 Маркировка газоанализаторов соответствует ГОСТ 31610.0-2014 (IEC 60079-0:2011), ГОСТ 26828 и чертежам изготовителя.

1.5.2 На задней панели газоанализаторов находятся две таблички, на которых нанесено:

- на первой табличке:

- а) условное наименование модификации газоанализатора;
- б) обозначение измерительных каналов (с указанием поверочного компонента для измерительного канала ТХ(Ех);
- в) маркировка взрывозащиты;
- г) диапазон температур окружающей среды;
- д) заводской порядковый номер;
- е) обозначение климатического исполнения по ГОСТ 15150;

- на второй табличке:

- а) логотип изготовителя;
- б) знак утверждения типа средства измерений;
- в) предупреждающая надпись: «ВО ВЗРЫВООПАСНЫХ ЗОНАХ ОТКРЫВАТЬ ЗАПРЕЩАЕТСЯ!»;
- г) номер сертификата соответствия требованиям ТР ТС 012 и название органа по сертификации, выдавшего сертификат;
- д) маркировка степени защиты по ГОСТ 14254;
- е) ИБЯЛ.413411.053 ТУ часть 2;
- ж) надпись: «Остальное см. приложение В ИБЯЛ.413411.053 ПС»;
- и) единый знак обращения продукции на рынке государств – членов Таможенного союза;
- к) специальный знак взрывобезопасности;
- л) знак обращения на рынке.

1.5.3 На внутренней поверхности блока аккумуляторного находится табличка, на которой нанесено:

- а) обозначение блока аккумуляторного - ИБЯЛ.563511.005;
- б) дата выпуска блока аккумуляторного (месяц, год).

1.5.4 Шрифты и знаки, применяемые для маркировки, соответствуют ГОСТ 26.008, ГОСТ 26.020 и чертежам изготовителя.

1.5.5 Маркировка транспортной тары соответствует ГОСТ 14192, чертежам изготовителя и содержит:

- манипуляционные знаки: «ХРУПКОЕ. ОСТОРОЖНО», «БЕРЕЧЬ ОТ ВЛАГИ», «ВЕРХ»;

- основные надписи с указанием наименования грузополучателя, наименование пункта назначения;

- дополнительные надписи с указанием наименования грузоотправителя, наименования пункта отправления, надписи транспортных организаций;

- значение минимальной температуры транспортирования.

1.6 Упаковка

1.6.1 Газоанализаторы относятся к группе III-I по ГОСТ 9.014.

1.6.2 Способ упаковки, подготовка к упаковке, транспортная тара и материалы, применяемые при упаковке, порядок размещения соответствуют чертежам предприятия-изготовителя.

2 ИСПОЛЬЗОВАНИЕ ПО НАЗНАЧЕНИЮ

2.1 Общие указания по эксплуатации

2.1.1 Использование и техническое обслуживание газоанализаторов должны осуществляться специалистами, изучившими эксплуатационную документацию на газоанализаторы, знающими правила эксплуатации электроустановок во взрывоопасных зонах и имеющими квалификационную группу по электробезопасности I или выше.

2.1.2 Газоанализаторы предназначены для применения во взрывоопасных зонах в соответствии с установленной маркировкой взрывозащиты, требованиями ТР ТС 012, ГОСТ IEC 60079-14, других нормативных документов, регламентирующих применение оборудования во взрывоопасных зонах и настоящим РЭ.

Возможные взрывоопасные зоны применения газоанализаторов, категории и группы взрывоопасных смесей газов и паров с воздухом – в соответствии с ГОСТ IEC 60079-10-1, ГОСТ Р МЭК 60079-20-1.

При эксплуатации следует соблюдать ограничения, обозначенные знаком «X» в маркировке взрывозащиты (см. п.1.4.4 настоящего РЭ).

При эксплуатации газоанализаторов с измерительным каналом O_2 во взрывоопасной зоне содержание кислорода не должно превышать 21 % объемной доли. Допускается эксплуатация газоанализаторов при повышенном содержании кислорода при условии, что взрывоопасная смесь относится к категории IIB/IIA по ГОСТ Р МЭК 60079-20-1.



ПРЕДУПРЕЖДЕНИЕ!

- 1 Запрещается эксплуатация газоанализаторов в условиях и режимах, отличающихся от приведенных в настоящем РЭ.
- 2 Запрещается эксплуатация газоанализаторов с повреждениями или неисправностями.

2.1.3 В газоанализаторах отсутствует напряжение, опасное для жизни человека.

2.1.4 Газоанализаторы не являются источниками шума, вредных и ядовитых веществ. Условия размещения газоанализаторов не предъявляют требований к вентиляции.

2.1.5 Рекомендуемое рабочее положение газоанализаторов – датчиками вниз.

2.1.6 С целью предотвращения глубокого разряда аккумуляторной батареи, при длительных перерывах в работе с газоанализаторами следует заряжать аккумуляторную батарею газоанализатора не реже 1 раза в 10 суток.

При длительном хранении газоанализатора следует зарядить аккумуляторную батарею от 15 до 50 %, отсоединить блок аккумуляторный от газоанализатора и хранить его отдельно. Перед использованием газоанализатора в этом случае необходимо ввести текущие дату и время.

2.1.7 При использовании газоанализатора с побудителем расхода следует учитывать, что побудитель расхода не имеет встроенной схемы управления, параметры работы побудителя расхода сохраняются в энергонезависимой памяти газоанализатора.

При замене побудителя расхода на конкретном газоанализаторе следует вновь установить значение параметра «ПОБУДИТЕЛЬ» в меню газоанализатора для достижения максимальной производительности вновь установленного побудителя.



ПРЕДУПРЕЖДЕНИЕ!

Перед каждым использованием газоанализаторов следует:

- убедиться, что антистатический чехол надет на корпус газоанализатора;
- убедиться, что крышка разъема mini-USB на корпусе газоанализатора надежно закрыта;
- проверить работоспособность газоанализатора;
- убедиться в разрешении звуковой сигнализации в подменю НАСТРОЙКА.

2.2 Подготовка газоанализаторов к использованию

2.2.1 Перед первым использованием, если газоанализаторы в упаковке находились в условиях, резко отличающихся от нормальных, выдержать газоанализаторы в упаковке в нормальных условиях в течение 4 ч, после чего распаковать.

2.2.2 Для подготовки газоанализатора к использованию необходимо:

- а) извлечь из упаковки газоанализатор и блок аккумуляторный, провести внешний осмотр;

б) установить блок аккумуляторный в газоанализатор (крепёж находится в ЗИП);

в) надеть на газоанализатор чехол антистатический (см. приложение В);

г) установить (при необходимости) клипсу на газоанализатор;

д) зарядить аккумуляторную батарею;

е) включить газоанализаторы, убедиться в отсутствии сигнализации «ОТКАЗ» и переходе газоанализаторов в режим измерений;

ж) проверить и, при необходимости, установить значения уставок ПОРОГ1 и ПОРОГ2, режим индикации показаний по измерительному каналу Σ СН;

и) проверить и, при необходимости, установить параметры газоанализатора:

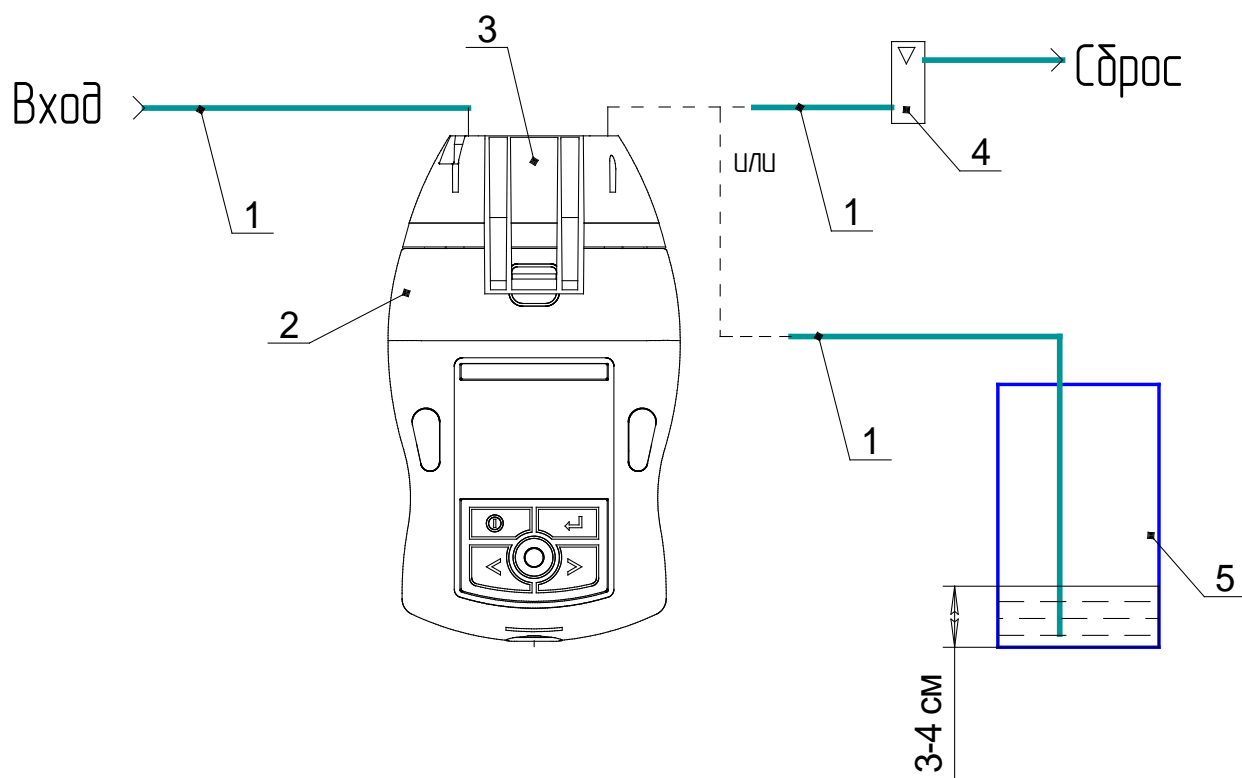
- включить/отключить звуковую сигнализацию;
- включить/отключить вибросигнал;
- установить дату и время;
- установить длительность включения табло;
- включить/отключить автоматическую корректировку нулевых показаний (чувствительности для измерительного канала O_2) при включении газоанализатора;
- включить/отключить функцию контроля остаточного заряда аккумуляторной батареи на уровне 25 %;

к) провести проверку работоспособности газоанализаторов. При подготовке газоанализаторов к поверке выполнить корректировку по ПГС.

2.2.3 При первом подключении к газоанализаторам побудителя расхода следует отрегулировать на максимум расход, создаваемый побудителем в конкретном газоанализаторе, для чего:

1) собрать схему в соответствии с рисунком 2.1;

2) включить побудитель расхода, войти в режим настройки (подменю «ПОБУДИТЕЛЬ») и установить производительность побудителя расхода на максимум по показаниям внешнего индикатора расхода или по максимальной интенсивности барботирования.



- 1 – трубка ПВХ 4x1,5;
- 2 – газоанализатор;
- 3 – побудитель расхода;
- 4 – индикатор расхода;
- 5 - емкость с водой.

Рисунок 2.1 – Схема проверки побудителя расхода

В дальнейшем при использовании одного и того же побудителя расхода с конкретным газоанализатором регулировки расхода не требуется.

2.3 Использование газоанализаторов

2.3.1 Порядок работы

2.3.1.1 Газоанализаторы по истечении времени прогрева осуществляют непрерывные автоматические измерения содержания определяемых компонентов и выдачу сигнализации об увеличении (уменьшении) показаний относительно установленных пороговых значений.

Параметры световых, звуковых и вибрационных сигналов и приоритетность их выдачи приведены в таблице 2.1.

Таблица 2.1

Вид сигнализации	Уровень приоритета ¹⁾	Параметры сигналов ³⁾			
		световых и звуковых		вибрационных	
		Длительность импульса, с	Период следования, с	Длительность импульса, с	Период следования, с
ОТКАЗ	0	0,25	0,5	0,25	0,5
ПЕРЕГРУЗКА	1	Постоянно		Постоянно	
АВАРИЙНАЯ	2	Постоянно		Постоянно	
ПРЕДУПРЕДИТЕЛЬНАЯ	3	0,5	1	0,5	1
РАЗРЯД БАТАРЕИ	4	0,25	0,5	0,25	0,5
ПОРОГ ⁴⁾²⁾	5	0,5	5	Нет	
ПОРОГ ³⁾²⁾	6	2	5	Нет	

¹⁾ Наивысший приоритет имеет сигнализация с наименьшим уровнем приоритета.
²⁾ Для измерительного канала Σ СН в режиме индикации массовой концентрации паров нефтепродуктов.
³⁾ Приведены номинальные значения.

При срабатывании предупредительной или аварийной сигнализации пользователь должен действовать в соответствии с имеющимися на объекте инструкциями по охране труда и технике безопасности.

Уровень остаточного заряда аккумуляторной батареи в процентах контролировать на табло газоанализаторов.

Если функция контроля остаточного заряда аккумуляторной батареи на уровне 25 % отключена:

- при разряде аккумуляторной батареи выдается сигнализация «РАЗРЯД». Газоанализатор продолжит измерения до автоматического выключения, которое произойдет через 10 – 15 мин;

- рекомендуется отключать газоанализатор с клавиатуры при выдаче сигнализации «РАЗРЯД», не дожидаясь автоматического отключения.

Если функция контроля остаточного заряда аккумуляторной батареи на уровне 25 % включена:

- при уровне остаточного заряда менее 25 % на табло в течение 30 с выдаются сообщение «Внимание заряд АКБ менее 25 %», световые и звуковые сигналы частотой 0,5 Гц. Газоанализатор автоматически переходит в режим «ИЗМЕРЕНИЯ» через 30 с или при нажатии любой из кнопок;

- если при включении газоанализатора уровень остаточного заряда менее 25 %, то через 2 мин после включения на табло в течение 30 с выдается сообщение «Внимание заряд АКБ менее 25 %». Затем газоанализатор переходит в режим «ИЗМЕРЕНИЯ».

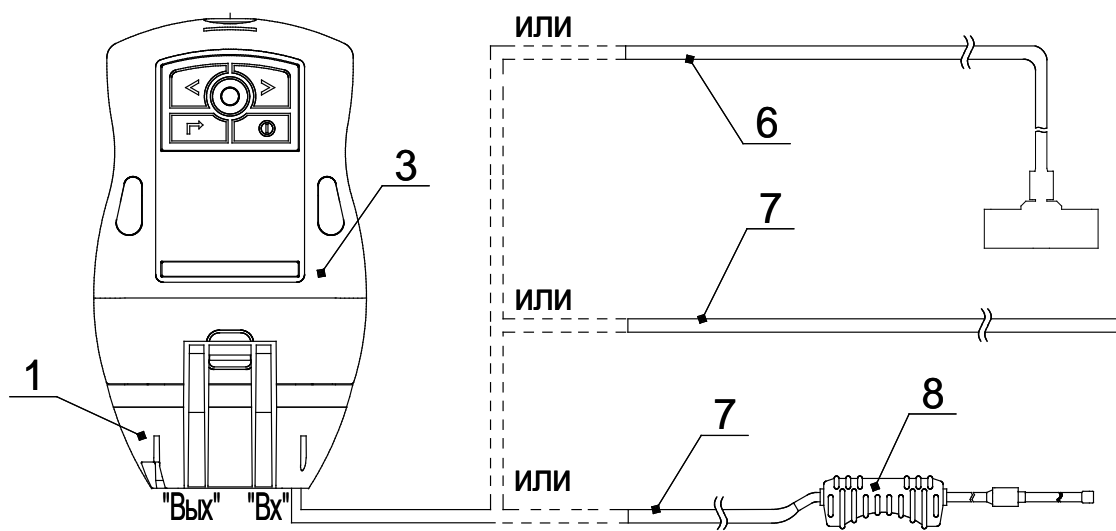
По истечении периода, заданного в меню «УСТ. ИНТ. КОРР.», на табло в течение 30 с выдается сообщение «ВНИМАНИЕ, ТРЕБУЕТСЯ КОРРЕКТИРОВКА», далее газоанализатор автоматически переходит в режим «ИЗМЕРЕНИЯ». Период повторения сообщения - один раз в 60 мин. Условием сброса данного сообщения является проведение корректировки чувствительности по ПГС. Дата и время появления первого сообщения «ВНИМАНИЕ, ТРЕБУЕТСЯ КОРРЕКТИРОВКА» сохраняются в архиве.

2.3.1.2 Для ношения на одежде (ремне, шлейке) на газоанализаторах имеется клипса ременная (см. рисунок 1.1). Рабочее положение газоанализаторов при креплении за клипсу – датчиками вниз. Для снятия показаний газоанализатор приподнимается и поддерживается рукой для наилучшего зрительного восприятия информации.

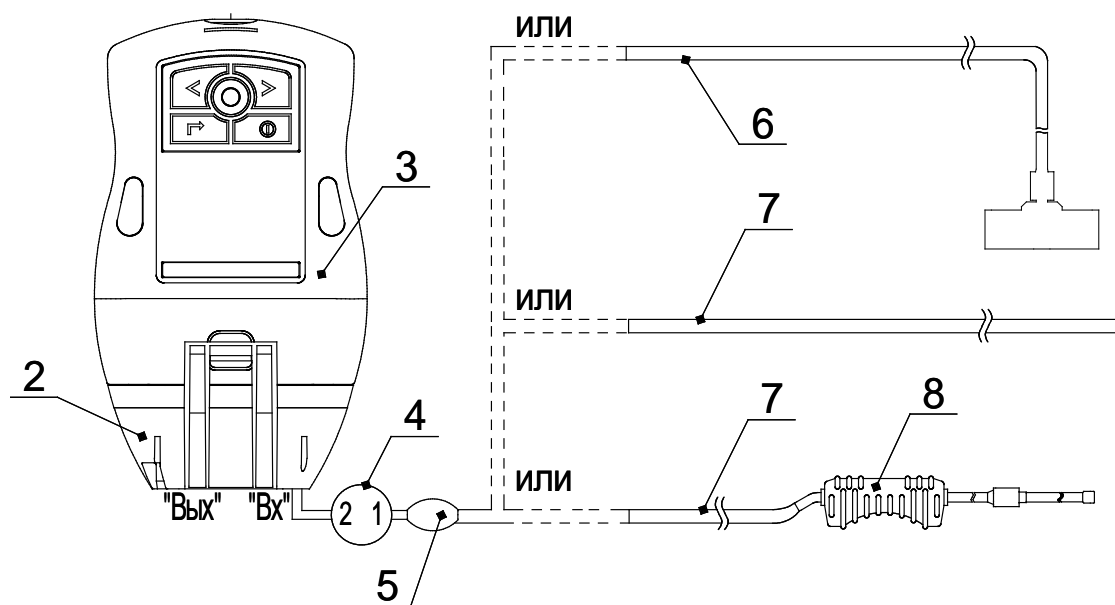
2.3.1.3 Способы отбора пробы при работе с газоанализаторами приведены на рисунке 2.2.

Для принудительного отбора пробы необходимо закрепить на газоанализаторах побудитель расхода или блок для ручного отбора пробы ИБЯЛ.305131.048 посредством защелки. Подсоединить к входному штуцеру пробоотборную трубку, к другому ее концу присоединить необходимый пробоотборник. Отбор пробы производить при помощи побудителя расхода газоанализатора или меха резинового.

При диффузионном отборе пробы необходимо отсоединить побудитель расхода (или блок для ручного отбора пробы) от газоанализатора, для чего потянуть защелку, расположенную на лицевой части побудителя расхода (блока для ручного отбора пробы), от газоанализатора.



а) $+1\text{ }^{\circ}\text{C} < T < +50\text{ }^{\circ}\text{C}$



б) $-40\text{ }^{\circ}\text{C} < T < +50\text{ }^{\circ}\text{C}$

- 1 – побудитель расхода ИБЯЛ.418315.048;
- 2 – блок для ручного отбора пробы ИБЯЛ.305131.048;
- 3 – газоанализатор;
- 4 – стабилизатор расхода ИБЯЛ.418314.047;
- 5 – мех резиновый ИБЯЛ.302646.001;
- 6 – пробозаборник ИБЯЛ.418311.050;
- 7 – трубка ПВХ 4x1,5 (максимальная длина 10 м);
- 8 – пробозаборник ИБЯЛ.418311.033.

Рисунок 2.2 – Способы принудительного отбора пробы

Необходимое оборудование для отбора пробы приведено в таблице 2.2 ИБЯЛ.413411.053 ПС и поставляется по отдельному заказу.

2.3.1.4 При выборе каждого отдельного способа отбора пробы необходимо принимать во внимание свойства анализируемой среды.

При анализе «легких» газов или газов с неполярными или малополярными молекулами, таких как O_2 , H_2 , CO , CO_2 , CH_4 и легких углеводородов, результаты измерений, полученные при помощи диффузионного или принудительного способов отбора пробы, не имеют практически значимых отличий.

При контроле «тяжелых» газов (Cl_2), газов с полярными молекулами (SO_2 , H_2S , NO_2 , HCl), а также газов, хорошо растворимых в воде (HCl , NH_3), газов, являющихся сильными окислителями (Cl_2 , NO_2), следует учитывать следующие особенности:

а) при диффузионном способе отбора пробы анализируемая среда непосредственно контактирует с газочувствительной поверхностью датчиков, при этом задержки на доставку анализируемой среды к датчикам отсутствуют, сорбционная поверхность измерительного канала газоанализатора минимальна;

б) при принудительном способе отбора пробы протяженность измерительного канала, а значит, и площадь сорбционной поверхности, возрастает из-за наличия пробоотборной трубки, побудителя расхода или меха резинового, что может привести:

1) к увеличению времени установления показаний;

2) к занижению показаний газоанализатора относительно показаний, которые могли бы быть получены при диффузионном отборе пробы, что особенно проявляется при измерениях малых концентраций.

При сомнении в достоверности результатов необходимо повторить измерения при тех же условиях, или изменив способ отбора пробы, время подачи смеси, заменив пробоотборную трубку и т.д.

2.3.2 Особенности работы отдельных измерительных каналов

2.3.2.1 Особенности работы измерительного канала ЭХ(O_2)

Резкое изменение давления (например, при переходе через воздушные шлюзы) может приводить к временному изменению показаний измерительного канала ЭХ(O₂) и даже к срабатыванию сигнализации ПОРОГ1 (ПОРОГ2).

При изменении атмосферного давления на 10 мм рт. ст. (или температуры окружающей среды на 10 °С) относительно значений, при которых проводилась корректировка чувствительности, рекомендуется провести корректировку чувствительности измерительного канала ЭХ(O₂) по атмосферному воздуху в условиях проведения работ (см. приложение Г).



ПРЕДУПРЕЖДЕНИЕ! Если давление значительно снизится, то, несмотря на то, что показания по каналу ЭХ(O₂) будут близки к 20,8 %, общее количество (массовое содержание) в окружающем воздухе кислорода для дыхания может оказаться опасно низким.

При значительном изменении влажности, например, при выходе из сухого помещения на улицу, показания измерительного канала ЭХ(O₂) могут уменьшиться (не более, чем на 0,5 %) из-за увеличения содержания в воздухе паров воды, которые вытесняют кислород из воздуха.

В среде с содержанием диоксида углерода (CO₂) более 1 % объемной доли возможно увеличение погрешности измерений по измерительному каналу O₂. Этот эффект имеет обратимый характер и проходит в течение 15 – 20 мин после снижения содержания CO₂.

Во время заряда блока аккумуляторного и в течение 20 – 30 мин после заряда возможно увеличение погрешности по каналу O₂, вызванное влиянием на ЭХД разогретого в процессе заряда блока аккумуляторного.

2.3.2.2 Особенности работы измерительного канала ЭХ(Cl₂)

При длительном перерыве в эксплуатации или после длительного хранения газоанализаторов возможно обратимое изменение динамических характеристик ЭХД.

При работе в воздухе, в котором присутствуют пары хлора, динамические характеристики ЭХД восстанавливаются. Для ускоренного восстановления характеристик рекомендуется подать на газоанализаторы газовую смесь, содержащую Cl₂.

2.3.2.3 Особенности работы измерительных каналов ЭХ(CO), ЭХ(SO₂), ЭХ(H₂S), ЭХ(NO₂)

При продолжительной (более 15 мин) подаче на газоанализаторы пробы с содержанием кислорода менее 15 % объемной доли возможно увеличение погрешности измерений.

Этот эффект имеет обратимый характер и проходит в течение 15 – 20 мин после восстановления содержания кислорода к нормальному значению.

2.3.2.4 Особенности работы измерительного канала ТХ(Ex)

При продолжительной (более 15 мин) подаче на газоанализаторы пробы с содержанием кислорода менее 15 % объемной доли возможно необратимое ухудшение метрологических характеристик ТХД.

Вероятность выхода из строя ТХД повышается, если пониженное содержание кислорода в анализируемой среде одновременно сочетается с наличием взрывоопасных газов и паров в концентрациях более 20 % НКПР.

Содержание каталитических ядов и агрессивных веществ в контролируемой среде приводит к падению чувствительности ТХД и требует более частой проверки чувствительности и, при необходимости, корректировки показаний по ПГС.

Каталитические яды – вещества, снижающие каталитическую активность чувствительных элементов ТХД. Каталитическими ядами для ТХД являются галогены, сера, мышьяк, сурьма и их соединения, летучие соединения, содержащие атомы металлов, кремния, фосфора (в том числе силиконы, силикаты, соединения свинца, серы, хлора).

Агрессивные вещества – пары минеральных кислот и щелочей, газы и пары, вызывающие коррозию материалов элементов газового канала ТХД (латунь ЛС59-1, бронза Бр010, платина ПлЗТ, никель НП-2, полиамид ПА 6, пластикаты ПЛ-1/1, ПП-В, смесь резиновая ГХ-1976) в рабочих условиях эксплуатации газоанализаторов.

При больших концентрациях агрессивных веществ и каталитических ядов срок службы ТХД сокращается.

2.3.2.5 Особенности работы измерительного канала PID

В газоанализаторах применяется ФИД, энергия ионизации УФЛ которого составляет 10,6 эВ.

Фотоионизационный метод обладает высокой чувствительностью, но не обладает селективностью по отношению к определяемым веществам. Газы и пары, потенциал ионизации молекул которых менее 10,6 эВ, обнаруживаются газоанализатором.

Перечень веществ, обнаруживаемых газоанализаторами по измерительному каналу PID, не ограничивается перечнем определяемых компонентов, приведенным в настоящем РЭ, и приведен на сайте изготовителя.

При наличии в воздухе рабочей зоны двух и более различных веществ фотоионизационный метод позволяет судить только о наличии и динамике изменения содержания этих веществ в воздухе, а также может быть использован для выявления мест повышенной загазованности с последующим определением концентраций паров индивидуальных веществ специфичными методами.

Пары воды могут привести к появлению выходного сигнала ФИД, эквивалентного нескольким мг/м^3 определяемого компонента. Кроме того, пары воды подавляют ионизацию, что приводит к снижению чувствительности газоанализаторов при повышенной влажности окружающей среды.

Высокое содержание метана или фреонов в воздухе также может привести к снижению чувствительности газоанализаторов вследствие подавления ионизации.

Конденсат, твердые частицы, пятна от пальцев и т.д. на УФЛ или окне ФИД могут изменить интенсивность УФ-излучения и, следовательно, чувствительность ФИД.

Силиконы загрязняют поверхность УФЛ и снижают чувствительность ФИД к некоторым газам. Для обеспечения продолжительной работы ФИД необходимо избегать присутствия силиконов в непосредственной близости от газоанализаторов при их эксплуатации и хранении, т.к. через некоторое время силиконы могут просочиться в полости ФИД, что приведет к его загрязнению и потере чувствительности.

После воздействия на ФИД бензола (C_6H_6) в концентрации, превышающей 100ПДК (500 мг/м^3), перед определением бензола в

концентрации менее 5ПДК (25 мг/м^3) необходимо выдержать газоанализатор в чистом воздухе в течение 1 часа.

После воздействия на ФИД трихлорэтилена (C_2HCl_3) в концентрации, превышающей 100ПДК (1000 мг/м^3), перед определением трихлорэтилена в концентрациях менее 5ПДК (50 мг/м^3) необходимо выдержать газоанализатор в чистом воздухе в течение 1 часа.

После воздействия на ФИД 1,2-диметилбензола ($\text{C}_6\text{H}_4(\text{CH}_3)_2$) и толуола ($\text{C}_6\text{H}_5\text{CH}_3$) в концентрации, превышающей 10ПДК (500 мг/м^3), перед определением 1,2-диметилбензола и толуола в концентрации менее 5ПДК (250 мг/м^3) необходимо выдержать газоанализатор в чистом воздухе в течение 1 часа.

2.3.2.6 Особенности работы измерительного канала ΣCH

В измерительном канале ΣCH реализован режим индикации массовой концентрации паров нефтепродуктов. Индикация измеренных значений в единицах массовой концентрации носит вспомогательный характер и не оказывает влияния на работу измерительного канала и срабатывание предупредительной ПОРОГ1 и аварийной ПОРОГ2 сигнализации.

Диапазон показаний массовой концентрации паров нефтепродуктов - от 0 до 42000 мг/м^3 .

В режиме индикации массовой концентрации паров нефтепродуктов газоанализатор обеспечивает дополнительно следующие виды сигнализации:

- ПОРОГ3 – прерывистая световая красного цвета и звуковая сигнализация длительностью 0,5 с с периодом 5 с, свидетельствующая о достижении показаний массовой концентрации паров нефтепродуктов порога сигнализации «ПОРОГ 3»;

- ПОРОГ4 – прерывистая световая красного цвета и звуковая сигнализация длительностью 2 с с периодом 5 с, свидетельствующая о достижении показаний массовой концентрации паров нефтепродуктов порога сигнализации «ПОРОГ 4».

Установка значений уставок ПОРОГ3 и ПОРОГ4 возможна только в режиме индикации массовой концентрации паров нефтепродуктов. Диапазон установки пороговых значений - от 0 до 42000 мг/м^3 .

При выпуске из производства в газоанализаторе установлены следующие значения порогов срабатывания сигнализации по парам нефтепродуктов:

ПОРОГ3 - 300 мг/м³;
ПОРОГ4 - 2100 мг/м³.

Сигнализации предупредительная ПОРОГ1 и аварийная ПОРОГ2 имеют приоритет над сигнализациями ПОРОГ3 и ПОРОГ4.

Для перехода в режим индикации массовой концентрации паров нефтепродуктов необходимо в меню «НАСТРОЙКИ» выбрать последовательно «ДАТЧИКИ», «ΣСН», «ЕДИНИЦЫ», «мг/м³».



При выборе режима индикации массовой концентрации перед использованием газоанализатора следует выполнить корректировку нулевых показаний по каналу ΣСН в чистом воздухе в условиях, соответствующих условиям эксплуатации.

2.3.3 Методика измерений

Метод измерений – прямые измерения объёмной доли кислорода (O₂), диоксида углерода (CO₂), пропана (C₃H₈) и метана (CH₄), массовой концентрации вредных веществ, в том числе паров нефти и нефтепродуктов, дозрывоопасных концентраций метана, горючих газов и паров, их смесей (Ex), дозрывоопасных концентраций суммы предельных углеводородов (ΣСН).

Подготовить газоанализатор к использованию согласно п. 2.2 настоящего РЭ.

При диффузионном способе отбора пробы - выдержать газоанализатор в анализируемой среде до установления показаний.

При принудительном способе отбора пробы с использованием побудителя расхода - поместить конец пробоотборной трубки (пробозаборника) в точку отбора пробы, включить побудитель расхода путем нажатия и удерживания в течение 3 с кнопки «<» на газоанализаторе, прокачивать пробу через газоанализатор до получения устойчивых показаний.

При принудительном способе отбора пробы с использованием меха резинового - поместить конец пробоотборной трубки (пробозаборника) в точку отбора пробы, ритмично сжимая мех резиновый, прокачивать пробу через газоанализатор до получения

устойчивых показаний (для выполнения однократного измерения при длине трубки 10 м необходимо примерно 60 нажатий меха резинового, конкретное время определяется свойствами определяемого компонента).

Убедиться в установлении показаний, зарегистрировать результат измерений.

2.3.4 Возможные неисправности и способы их устранения

2.3.4.1 Возможные неисправности и способы их устранения приведены в таблице 2.2.

Таблица 2.2

Внешнее проявление неисправности	Вероятная причина	Способ устранения
1 Газоанализатор не включается при нажатии на кнопку «⓪»	Разряжена аккумуляторная батарея	Зарядить аккумуляторную батарею
	Ранее была попытка отключить газоанализатор кнопкой «⓪» при подключенном кабеле USB	Подключить газоанализатор к адаптеру (ПЭВМ), нажать и удерживать кнопку «⓪» в течение не менее 15 с. Отключить газоанализатор от адаптера (ПЭВМ), включить газоанализатор. Если газоанализатор не включается - процедуру повторить.
2 Уменьшение времени непрерывной работы до разряда аккумуляторной батареи	Износ аккумуляторной батареи	Заменить блок аккумуляторный
3 Срабатывание сигнализации ОТКАЗ	Неисправность датчиков	Заменить ЭХД, ТХД, ФИД (ИКД - ремонт у изготовителя)
4 При попытке корректировки нулевых показаний на табло сообщение «ОШИБКА КОРРЕКТИРОВКИ»	Неисправность датчиков	Заменить ЭХД, ТХД, ФИД (ИКД - ремонт у изготовителя)
	ПГС содержит определяемый компонент	Проверить паспорт на ПГС, повторить корректировку
5 При попытке корректировки нулевых показаний на табло сообщение «ОШИБКА ЭХД»	Неисправность ЭХД	Заменить ЭХД

Продолжение таблицы 2.2

Внешнее проявление неисправности	Вероятная причина	Способ устранения
6 При попытке корректировки чувствительности на табло сообщение «ОШИБКА КОРРЕКТИРОВКИ»	Неисправность датчиков	Заменить ЭХД, ТХД, ФИД (ИКД – ремонт у изготовителя)
	ПГС не содержит определяемый компонент	Проверить паспорт на ПГС, повторить корректировку
7 После замены ЭХД на табло сообщение «???»	Попытка замены ЭХД на ЭХД с иным определяемым компонентом	Установить в измерительный канал ЭХД с тем же обозначением, как и на ранее установленном.
8 При подключении адаптера газоанализатор не включается	Глубокий разряд аккумуляторной батареи	Нажать и удерживать кнопку «⓪» в течение не менее 2 с, отпустить кнопку и оставить газоанализатор заряжаться. Не ранее, чем через 1 ч повторно нажать кнопку «⓪» в течение не менее 2 с, газоанализатор включится.
	Сработал барьер безопасности в блоке аккумуляторном	Снять блок аккумуляторный, выдержать примерно 1 мин, установить на газоанализатор и повторить включение.
9 В начальный период заряда газоанализатор самопроизвольно перезапускается	Параметры адаптера или кабеля не соответствуют таблице 3.2	Проверить маркировку адаптера и кабеля на соответствие таблице 3.2
	Аккумуляторная батарея была глубоко разряжена	Продолжить заряд. В течение некоторого времени аккумуляторная батарея наберет минимально необходимую емкость и перезапуски прекратятся
<p>Примечания</p> <p>1 Во всех остальных случаях ремонт производится изготовителем по отдельному договору или в специализированных сервисных центрах, список сервисных центров приведен на сайте изготовителя.</p> <p>2 Блок аккумуляторный и датчики ремонту не подлежат.</p>		

3 ТЕХНИЧЕСКОЕ ОБСЛУЖИВАНИЕ

3.1 Общие указания

3.1.1 При использовании газоанализаторов по назначению и хранении следует проводить их техническое обслуживание (ТО). Виды, объем и периодичность технического обслуживания газоанализаторов приведены в таблице 3.1.

Таблица 3.1

Вид ТО	Объем ТО	Периодичность
1 Контрольный осмотр	По методике п.3.3.1	Перед каждым использованием газоанализатора
2 Заряд аккумуляторной батареи	По методике п.3.3.2	В соответствии с режимом использования, но не реже, чем один раз в 10 суток
3 Проверка работоспособности	По методике п.3.3.3	Перед вводом в эксплуатацию, при подготовке к поверке
4 Корректировка по ПГС	По методике п.3.3.4	Один раз в 6 месяцев, или в случаях, приведенных в п.3.3.4.1
5 Корректировка нулевых показаний в чистом воздухе	По методике п.3.3.5	Ежедневно, при выполнении особо ответственных измерений – непосредственно перед измерением
6 Очистка корпуса от загрязнений	По методике п.3.3.6	Один раз в 6 месяцев или при необходимости
7 Замена блока аккумуляторного	По методике п.3.3.7	При резком сокращении длительности работы до разряда
8 Техническое освидетельствование	По методике п.3.4	Один раз в 12 месяцев

3.1.2 Требования к составу и квалификации обслуживающего персонала

3.1.2.1 К проведению технического обслуживания газоанализаторов должны допускаться специалисты, изучившие материальную часть и эксплуатационную документацию на газоанализаторы и имеющие квалификационную группу по электробезопасности I или выше.

3.2 Меры безопасности

3.2.1 При эксплуатации газоанализаторов необходимо соблюдать требования по обеспечению взрывозащищенности, указанные в п. 1.4 настоящего РЭ.

3.2.2 Техническое обслуживание и текущий ремонт газоанализаторов следует проводить вне взрывоопасных зон.

3.2.3 Сброс газа при проверке газоанализаторов по ПГС должен осуществляться за пределы помещения.

3.2.4 При работе с ПГС, содержание объемной доли кислорода в которых превышает 23 %, жировое загрязнение газового канала должно быть исключено.

3.2.5 При подаче ПГС от баллонов под давлением вентиль редуктора открывать плавно, давление на выходе редуктора не устанавливать более $4,0 \text{ кгс/см}^2$ (не более 0,4 МПа).

3.3 Порядок технического обслуживания

3.3.1 Контрольный осмотр

При контрольном осмотре газоанализаторов удостовериться, что:

- а) внешние повреждения отсутствуют;
- б) маркировка и пломбы, в том числе маркировки взрывозащиты и предупредительных надписей, не нарушены;
- в) все крепежные элементы присутствуют и затянуты;
- г) антистатический чехол надет на корпус газоанализатора;
- д) крышка разъема mini-USB на корпусе газоанализатора надежно закрыта.

3.3.2 Заряд аккумуляторной батареи

Заряд аккумуляторной батареи следует проводить:

- перед использованием газоанализатора;
- при выдаче сигнализации РАЗРЯД;
- при хранении газоанализатора с подключенным блоком аккумуляторным - не реже одного раза в 10 суток.

Для сохранения срока службы блока аккумуляторного не рекомендуется пользоваться газоанализатором после выдачи сигнализации РАЗРЯД до автоматического выключения газоанализатора. Предпочтительный режим эксплуатации газоанализаторов – работа до срабатывания сигнализации РАЗРЯД, ручное отключение газоанализатора, затем заряд аккумуляторной батареи.

Заряд блока аккумуляторного рекомендуется проводить при температуре окружающей среды $(20 \pm 5)^\circ\text{C}$, допустимая температура окружающей среды при заряде - от 10°C до 30°C .



Для предотвращения сброса установленных значений даты и времени заряд аккумуляторной батареи проводить не позднее, чем через 10 часов после выдачи сигнализации разряд.

Если газоанализаторы хранились или эксплуатировались при температуре, резко отличной от температуры проведения заряда, рекомендуется перед началом заряда выдержать газоанализаторы при температуре проведения заряда в течение (3 - 4) ч.

Продолжительность заряда аккумуляторной батареи – не более 4 ч.

Средства проведения заряда приведены в таблице 3.2.

Таблица 3.2

Средства проведения заряда		
Наименование	Количество	Примечание
Адаптер 220 В/USB ($U=(5\pm 0,5)$ В, $I>1,0$ А)	1 шт.	В комплекте ЗИП
Кабель USB 2.0 А-mini-B (калибр жил питания кабеля должен находиться в диапазоне от 20AWG до 26AWG включительно)	1 шт.	

Для заряда аккумуляторной батареи необходимо:

- подключить газоанализатор (включенный или выключенный) через адаптер 220В/USB к сети переменного тока или к гнезду USB ПЭВМ через кабель USB 2.0 А-mini-B из комплекта ЗИП;

- в открывшемся меню газоанализатора выбрать пункт «ЗАРЯД» и нажать кнопку « \blacktriangleleft », начнется заряд аккумуляторной батареи (если не выбран другой пункт меню, то газоанализаторы автоматически переходят в режим заряда через 15 с);

- по окончании заряда отключить кабель от газоанализатора.

3.3.3 Проверка работоспособности

3.3.3.1 Проверку работоспособности газоанализаторов следует проводить:

- перед вводом в эксплуатацию;
- при подготовке газоанализаторов к периодической поверке.

3.3.3.2 Проверку работоспособности начинать не ранее, чем через 2 ч после окончания заряда аккумуляторной батареи газоанализатора.

3.3.3.3 Средства проверки работоспособности и расходные материалы приведены в таблице 3.3.

Таблица 3.3

Средства проверки работоспособности и корректировки показаний по ПГС		
Наименование	Кол.	Примечание
Генератор ГДП-102 ИБЯЛ.413142.002 ТУ* (для источников микропотока ИБЯЛ.418319.013 ТУ) или Генератор термодиффузионный ТДГ-01 ШДЕК.418319.001 ТУ (для всех источников микропотока)	1 шт.	Создание ПГС (* Поставляется по отдельному заказу)
Вентиль точной регулировки ИБЯЛ.306577.002*	1 шт.	Подача ПГС на газоанализаторы (* Поставляется по отдельному заказу)
Редуктор баллонный БКО-25-1, ТУ26-05-90-87	1 шт.	
Ротаметр с местными показаниями РМ-А-0,063 ГУЗ, КТ 4, ГОСТ 13045-81	1 шт.	
Маска для ПГС ИБЯЛ.305131.056	1 шт.	ЗИП
Секундомер механический СОСпр-2б-2-000, 60 с/60 мин, КТ 2; ТУ 25-1894.003-90	1 шт.	С газоанализатором не поставляется
Сосуд ИБЯЛ.441411.001 (для увлажнения ПГС)	1 шт.	
Расходные материалы		
Источники микропотока ИБЯЛ.418319.013 ТУ: - диоксида азота (NO ₂) «ИМ01-О-Г2», (2,55 ± 0,45) мкг/мин, 30 °С; - диоксида серы (SO ₂) «ИМ05-М-А2», (5,1 ± 0,9) мкг/мин, 30/35 °С; - сероводорода (H ₂ S) «ИМ03-М-А2», (5,1 ± 0,9) мкг/мин, 30/35 °С; - хлора (Cl ₂) «ИМ09-М-А2», (7 – 15) мкг/мин, 30 °С;	1 шт.	Поставляются по отдельному заказу
	1 шт.	
	1 шт.	
	1 шт.	

Продолжение таблицы 3.3

Расходные материалы		
Наименование	Кол.	Примечание
Источники микропотока ШДЕК.418319.011 ТУ: - фенола (С6Н5ОН) «ИМ-ГП-89-М-А2», 15 мкг/мин, 120 °С; - хлористого водорода (НСI) «ИМ-ГП-108-М-Е», 10 мкг/мин, 30 °С.	1 шт. 1 шт.	С газоанализатором не поставляется
Трубка ПВХ 4x1,5 ТУ 2247-465-00208947-2006	2 м	
Трубка Ф-4Д 4x0,6 ГОСТ 22056-76	2 м	
Баллон с ПГС № 1		
Баллон с ПГС № 3		См. приложение Д
Примечания 1 Допускается использование других оборудования и средств измерения, обеспечивающих требуемую точность и пределы измерения 2 Если содержание определяемого компонента в ПГС выражено в ЕФВ, отличных от диапазона измерения газоанализатора, следует воспользоваться приложением Е для пересчета действительного значения в ЕФВ газоанализатора.		

3.3.3.4 Проверку работоспособности газоанализаторов проводить последовательно для каждого измерительного канала следующим образом:

- собрать схему проверки согласно рисунку 3.1;

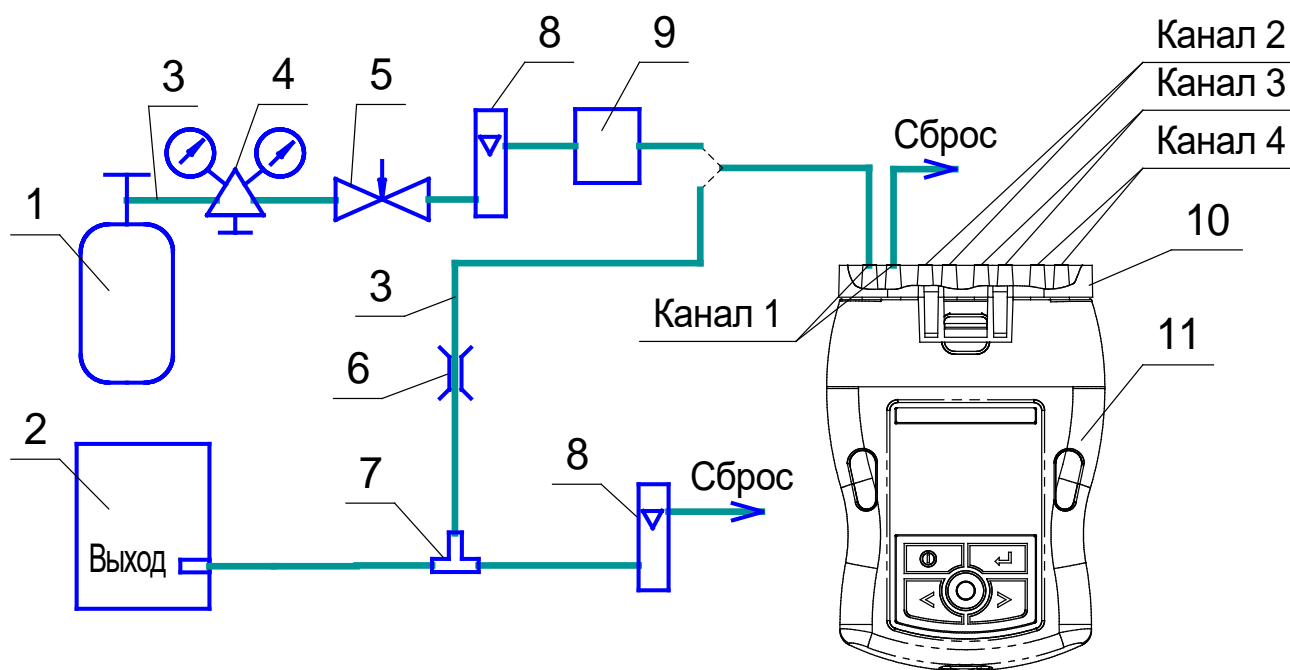
- включить газоанализатор, прогреть;

- подать на газоанализатор ПГС № 1 в течение времени, приведенного в таблице 3.4, зарегистрировать показания;

- убедиться в соответствии показаний газоанализатора требованиям к основной погрешности, в случае невыполнения этого требования, не прекращая подачи ПГС, выполнить корректировку нулевых показаний;

- подать на газоанализатор ПГС № 3 в течение времени, приведенного в таблице 3.4, зарегистрировать показания;

- убедиться в соответствии показаний газоанализаторов требованиям к основной погрешности, в случае невыполнения этого требования, не прекращая подачи ПГС, выполнить корректировку чувствительности газоанализатора.



- 1 - баллон с ПГС;
- 2 - генератор ГДП-102 (ТДГ-01) с источниками микропотока H_2S , SO_2 , NO_2 , Cl_2 , HCl , C_6H_5OH (фенол);
- 3 - трубка ПВХ 4x1,5 (при подаче O_2 , CH_4 , CO_2 , CO , Et , ΣCH , C_3H_8) или трубка Ф-4Д 4x0,6 (для подачи остальных ПГС);
- 4 – редуктор балонный БКО-25-1;
- 5 – вентиль точной регулировки;
- 6 – зажим;
- 7 – тройник (стеклянный или из нержавеющей стали);
- 8 – ротаметр с местными показаниями РМ-А-0,063;
- 9 – увлажнительный сосуд ИБЯЛ.441411.001 (используется только для измерительного канала NH_3 при подаче ПГС № 1);
- 10 – маска для подачи ПГС ИБЯЛ.305131.056;
- 11 – газоанализатор.

Примечания

1 При использовании генераторов ГДП-102 (ТДГ-01) расход ПГС через газоанализатор установить с помощью зажима или ротаметра (поз. 8) таким образом, чтобы разность показаний расхода с генератора и ротаметра составляла $(0,35 \pm 0,05) \text{ дм}^3/\text{мин}$.

2 Длина трубки поз.3 – не более 0,6 м.

3 При подаче ПГС № 1 использовать отрезок трубки, через который ранее не подавались ПГС, содержащие компоненты, определяемые ФИД.

Рисунок 3.1 - Схема корректировки показаний газоанализаторов по ПГС

Таблица 3.4

Канал измерений	Время подачи ПГС, мин	
	ПГС №1	ПГС №3
ТХ(Ех)/метан, ТХ(Ех)/пропан	3	3
ЭХ (O ₂), ЭХ(CO)	3	3
ЭХ(H ₂ S), ЭХ(SO ₂), ЭХ(NO ₂), ЭХ(Cl ₂)	5	5
ЭХ(NH ₃)	30	10
ЭХ(HCl)	10	5
ИК(CH ₄), ИК(C ₃ H ₈), ИК(ΣСН), ИК(CO ₂)	5	5
Все измерительные каналы на ФИ принципе измерений (PID)	10	5

3.3.4 Корректировка по ПГС

3.3.4.1 Корректировку показаний по ПГС следует проводить не реже 1 раза через каждые 6 месяцев эксплуатации, а также в следующих случаях:

- а) после замены датчиков;
- б) перед проведением периодической поверки газоанализаторов;
- в) если газоанализатор подвергся физическому удару;
- г) если газоанализатор подвергся длительному воздействию вредных веществ;
- д) если анализируемая среда содержит соединения, которые могут снизить чувствительность ТХД (каталитические яды и агрессивные вещества);
- е) в случае возникновения сомнений в достоверности показаний газоанализаторов.

3.3.4.2 Средства проведения и расходные материалы для корректировки показаний по ПГС приведены в таблице 3.3.

3.3.4.3 Корректировку показаний проводить по схеме рисунка 3.1 поочередно для каждого из измерительных каналов. Номер канала доступен для просмотра в подменю «ИНФ.КАНАЛОВ».

3.3.4.4 При проведении корректировки должны быть выполнены следующие условия:

а) температура окружающей среды $(20 \pm 5) ^\circ\text{C}$;

б) относительная влажность воздуха $(65 \pm 15) \%$;

в) атмосферное давление $(101,3 \pm 4,0)$ кПа $((760 \pm 30)$ мм рт. ст.);

г) механические воздействия, наличие пыли, агрессивных примесей, внешние электрические и магнитные поля, кроме земного, должны быть исключены;

д) газоанализаторы должны быть выдержаны при температуре корректировки не менее 4 ч;

е) баллоны с ПГС должны быть выдержаны при температуре корректировки не менее 24 ч.

3.3.4.5 Корректировку показаний начинать не ранее, чем через 2 ч после окончания заряда блока аккумуляторного.

Если аккумуляторная батарея газоанализаторов была заряжена ранее, то корректировку показаний начинать:

а) через 40 мин после включения для газоанализаторов с ИКД (модификации АНКАТ-7664Микро-26/.../-35/-42/-43/-44);

б) через 15 мин после включения для газоанализаторов других модификаций.

3.3.4.6 Расход ПГС устанавливать равным $(0,35 \pm 0,05)$ дм³/мин.

При подаче ПГС на газоанализаторы не допускать резких изменений расхода. Перепады давления, вызванные резкими изменениями расхода, могут повредить датчики.

3.3.4.7 Перед проведением корректировки следует рассчитать паспортные значения содержания определяемых компонентов в ПГС № 3, а именно:

а) если в паспорте на ПГС указано значение содержания определяемого компонента в объемных долях (% или млн⁻¹) или в молярных долях (%), а ЕФВ для канала измерений выражена в единицах массовой концентрации, то необходимо произвести пересчет в массовую концентрацию в соответствии с приложением Е, с учетом фактических значений температуры и давления, при которых проводится корректировка;

б) для ПГС, создаваемых генераторами ГДП-102 или ТДГ-01, рассчитать на основе данных, приведенных в паспорте на ИМ, значение массовой концентрации определяемого компонента на выходе генераторов;

в) для определяемых компонентов канала PID: пары ДТ, бензина, керосина, сольвента нефтяного, уайт-спирита, стирол, циклогексан, углеводороды нефти, значение массовой концентрации определяемого компонента в ПГС установить равными рассчитанным в соответствии с приложением Ж.

3.3.4.8 ПГС при корректировке показаний подавать на газоанализаторы в течение времени, приведенного в таблице 3.4.

Корректировку показаний выполнять последовательно по измерительным каналам, при этом сначала корректировать нулевые показания, затем чувствительность.

Если показания газоанализатора после корректировки отличаются от паспортных более, чем на $\pm 0,2 \Delta_d$ (дд), то корректировку показаний необходимо повторить.

3.3.4.9 При корректировке по ПГС следует учитывать особенности отдельных измерительных каналов:

а) перед корректировкой измерительного канала ЭХ(Cl_2) необходимо подать на газоанализатор ПГС № 3 в течение 40 мин, затем ПГС № 1 (или снять блок поверочный и выдержать газоанализаторы в чистом воздухе) в течение 15 мин, после чего откорректировать нулевые показания газоанализаторов и провести корректировку чувствительности;

б) перед корректировкой измерительного канала ЭХ(HCl) необходимо подать на газоанализаторы ПГС № 3 в течение 15 мин, затем ПГС № 1 (или снять блок поверочный и выдержать газоанализаторы на атмосферном воздухе) в течение 40 мин, после чего откорректировать нулевые показания газоанализаторов и провести корректировку чувствительности;

в) перед корректировкой измерительного канала ЭХ(SO_2) необходимо подать на газоанализатор ПГС № 3 в течение 10 мин, затем снять блок поверочный и выдержать газоанализаторы на атмосферном воздухе в течение 20 мин, после чего провести корректировку нулевых показаний и чувствительности газоанализаторов;

г) для газоанализаторов с измерительным каналом ЭХ(NH₃) повторную корректировку чувствительности по ПГС допускается проводить не ранее, чем через 30 мин, во избежание повреждения (высыхания) ЭХД.

3.3.4.10 Если на измерительный канал PID подавалась ПГС № 3, то перед подачей ПГС с содержанием определяемого компонента менее 5ПДК (например, при подаче ПГС № 1 при повторной корректировке нуля) следует предварительно продуть трубки подачи газа ПГС № 1 не менее 5 мин или увеличить время подачи ПГС № 1 не менее, чем на 5 мин.

3.3.5 Корректировка нулевых показаний в чистом воздухе

Корректировка нулевых показаний газоанализаторов в чистом воздухе должна проводиться периодически. Для измерительного канала PID и измерительного канала $\Sigma\text{СН}$ (при выборе индикации в единицах массовой концентрации) рекомендуется проводить корректировку ежедневно (один раз в смену), а при выполнении особо ответственных измерений – непосредственно перед измерением.

Корректировку нулевых показаний следует проводить в чистом воздухе при значениях температуры и относительной влажности окружающей среды, соответствующих условиям проведения измерений.

Чистый воздух – воздух, в котором отсутствуют горючие газы, а также вещества, к которым газоанализатор может иметь чувствительность или которые могут влиять на работоспособность газоанализатора, например, загрязняющие вещества.

В качестве чистого воздуха рекомендуется использовать ПГС № 1 или атмосферный воздух, для которого известно, что содержание в нем определяемых компонентов и иных вредных веществ заведомо менее 1 мг/м³.

Корректировку нулевых показаний газоанализатора проводить в режиме работы «СПЕЦИАЛЬНЫЙ», подменю «КОРРЕКТИРОВКА». Для ПГС1 использовать значение, равное 0,000 мг/м³.

3.3.6 Очистка корпуса от загрязнений

3.3.6.1 Очистку корпуса от пыли и жировых загрязнений проводить влажной ветошью. При этом исключить попадание влаги в корпус газоанализаторов.

3.3.6.2 Расходные материалы для очистки корпуса газоанализаторов приведены в таблице 3.5.

Таблица 3.5

Расходные материалы для очистки корпуса газоанализаторов		
Наименование	Количество	Примечание
Бязь отбеленная ГОСТ 29298-2005	0,1 кг	С газоанализатором не поставляются
Мыло хозяйственное твердое ГОСТ 30266-2017	0,05 кг	

3.3.7 Замена блока аккумуляторного

Замену проводить следующим образом:

- а) частично разобрать газоанализатор в соответствии с п.4.2(а-г);
- б) установить новый блок аккумуляторный;
- в) выполнить сборку в обратном порядке;
- г) зарядить аккумуляторную батарею газоанализатора.

3.4 Техническое освидетельствование

Газоанализаторы до ввода в эксплуатацию, а также после ремонта подлежат первичной поверке, при эксплуатации – периодической поверке.

Интервал между поверками - 1 год.

Поверку проводить согласно МП-242-1981-2015 (с изменением № 1).

Газоанализаторы, удовлетворяющие требованиям методики поверки, признают годными к применению.

4 ТЕКУЩИЙ РЕМОНТ

4.1 Общие указания

В процессе эксплуатации газоанализаторы подвергаются текущему ремонту, осуществляемому методом ремонта эксплуатирующей организацией.

Содержание работ по текущему ремонту:

- а) ремонт ФИД;
- б) замена датчиков – ЭХД, ТХД, ФИД.

При ремонте допускается использовать только оригинальные запасные части.

Ремонт, связанный с заменой ИКД и печатных узлов, проводится на предприятии-изготовителе.

Модель ФИД, установленная в газоанализаторе, приведена в ИБЯЛ.413411.053 ПС в разделе «Свидетельство о приемке».

Текущий ремонт газоанализаторов должен осуществляться специалистами, изучившими эксплуатационную документацию, ГОСТ 30852.18-2002 (МЭК 60079-19:1993) «Электрооборудование взрывозащищенное. Часть 19. Ремонт и проверка электрооборудования, используемого во взрывоопасных газовых средах (кроме подземных выработок или применений, связанных с переработкой и производством взрывчатых веществ)», РД 16.407-2000 «Электрооборудование взрывозащищенное. Ремонт» и имеющими квалификационную группу по электробезопасности не ниже III.

Текущий ремонт газоанализатора выполняется силами одного специалиста.

При проведении текущего ремонта необходимо соблюдать меры безопасности, приведенные в п.3.2 настоящего РЭ.



ПРЕДУПРЕЖДЕНИЕ! При проведении работ по текущему ремонту газоанализаторов необходимо применение мероприятий, устраняющих или ограничивающих опасное воздействие статического электричества на электрические цепи газоанализаторов (ОСТ 11.073.062-2001 пп.4.3, 4.4.1, 4.5, 5.2)



ПРЕДУПРЕЖДЕНИЕ! ЭХД состоит из платы печатной с радиоэлементами и электрохимической ячейки (ЭХЯ). ЭХЯ содержит электролит. При нарушении условий эксплуатации газоанализатора возможно появление капель электролита на газочувствительной поверхности ЭХД. При разборке газоанализатора следует обращать внимание на состояние заменяемых ЭХД и не прикасаться голыми руками к "мокрой" ЭХЯ.

4.2 Разборка газоанализатора

Разборку газоанализатора проводить в следующей последовательности:

- а) выключить газоанализатор;
- б) снять побудитель расхода (блок для ручного отбора пробы);
- в) снять антистатический чехол;
- г) открутить четыре винта в задней части газоанализатора, отсоединить блок аккумуляторный;
- д) открутить четыре винта в верхней части газоанализатора, открыть доступ к датчикам.

4.3 Ремонт ФИД

4.3.1 Ремонт ФИД включает операции:

- очистка окна УФЛ;
- замена УФЛ;
- замена камеры ионизационной (далее - КИ).

Очистка окна УФЛ – наиболее вероятная операция, которая требуется при снижении чувствительности ФИД (невозможности откорректировать чувствительность канала измерений PID). Если очистка окна не дала результата, требуется замена УФЛ.

Замена КИ требуется при нестабильности нулевых показаний канала измерений PID и большой величине фонового тока (невозможности откорректировать нулевые показания).

Очистка или замена УФЛ (или КИ) потребителем допускается только после окончания гарантийного срока эксплуатации газоанализаторов. В остальных случаях очистка или замена УФЛ производится изготовителем или в специализированных сервисных центрах (список сервисных центров приведен на сайте изготовителя).

Средства ремонта ФИД и расходные материалы приведены в таблице 4.1.

Таблица 4.1

Наименование	Кол.
Средства ремонта	
Ключ шестигранный изогнутый 2 мм (ЗИП)	1 шт.
Отвертка крестовая типа PZ № 0 по ГОСТ Р 52785	1 шт.
Комплект для проведения технического обслуживания PID-A1 ИБЯЛ.413949.006 (для ФИД моделей PID-A1 или PID-A12) *	1 шт.
Комплект для проведения технического обслуживания ФИД-С4 ИБЯЛ.413949.007 (для ФИД модели ФИД-С4.0) *	1 шт.
Пинцет прямой с пластиковыми наконечниками антистатический 125 мм	1 шт.
Расходные материалы	
Перчатки антистатические	1 пара
Ватные палочки	2 шт.
* Поставляются изготовителем по отдельному заказу.	

4.3.2 Для извлечения КИ и УФЛ из ФИД необходимо:

- полностью разобрать газоанализатор (см. п. 4.2);
 - вытащить ФИД, отсоединив его от разъема платы;
 - разместить ФИД на чистой поверхности выводами вверх;
 - для извлечения КИ поместить инструмент для извлечения камеры:
 - в боковые выемки на корпусе и сжать защелки без чрезмерных усилий, чтобы избежать поломки защелок КИ, - для моделей PID-A1 или PID-A12;
 - в выемки на торцевой поверхности ФИД и нажать, как показано на рисунке 4.1, - для модели ФИД-С4.0.
- При извлечении придерживать КИ пальцами, чтобы не допустить отскок и повреждение КИ и УФЛ разжимающейся пружиной;
- если УФЛ осталась в КИ, извлечь ее с помощью пинцета (иногда при извлечении лампы может выпадать пружина, пружину следует установить на место).



ПРЕДУПРЕЖДЕНИЕ! Не прикасаться к лампе голыми руками, работы по очистке окна и по замене УФЛ и КИ следует вести в перчатках.

Осмотреть окно УФЛ на наличие загрязнений, для чего держать лампу перед источником света и смотреть вдоль поверхности окна, как показано на рисунке 4.2 (слой загрязнения имеет, как правило, синий оттенок).

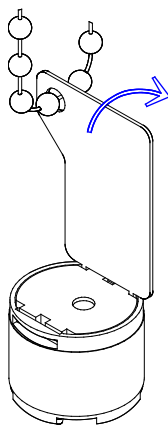


Рисунок 4.1 - Извлечение камеры ионизационной ФИД-С4.0

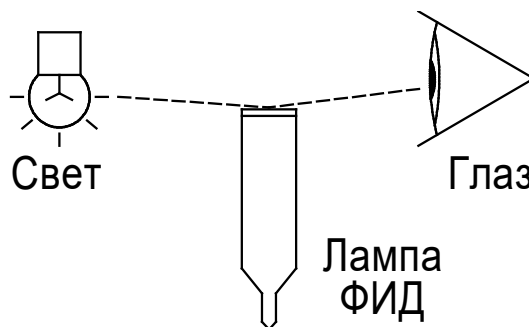


Рисунок 4.2 – Контроль загрязнений окна УФЛ

4.3.3 Очистку окна УФЛ проводить с использованием комплекта для очистки лампы ФИД (Lamp cleaning kit 001-0024-00) следующим образом:

- открыть флакон с чистящим составом, взять небольшое количество порошка с помощью чистой ватной палочки;
- очищать окно УФЛ ватной палочкой круговыми движениями с небольшим нажимом (см. рисунок 4.3), пока от соприкосновения с поверхностью не послышится характерный «скрип» (около 15 с);
- чистой ватной палочкой удалить остатки порошка с окна УФЛ, убедиться, что на поверхности окна отсутствуют влага и видимые следы загрязнений.

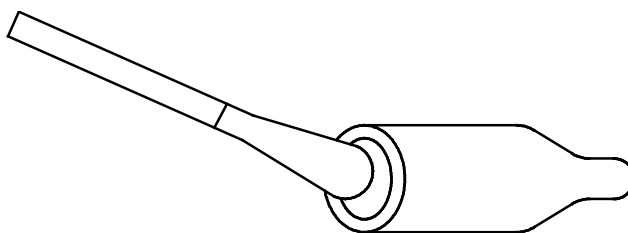


Рисунок 4.3 – Очистка окна УФЛ



ПРЕДУПРЕЖДЕНИЕ! Не прикасаться голыми руками к кончикам ватных палочек, используемых для чистки, т.к. на них могут остаться потожировые частицы.



ПРЕДУПРЕЖДЕНИЕ! Флакон с чистящим составом содержит мелкодисперсный порошок оксида алюминия, который может вызвать раздражение глаз и дыхательных путей. Порошок нельзя вдыхать. Следует избегать контакта порошка с кожей, глазами и одеждой. После работы тщательно вымыть лицо и руки с мылом. Флакон с чистящим составом хранить закрытым.

4.3.4 Порядок сборки ФИД:

- вставить УФЛ в уплотнительное кольцо КИ (см. рисунок 4.4) до полного прилегания к электроду КИ. При установке избегать «вкручивания» УФЛ, т.к. это может привести к растрескиванию окна УФЛ и появлению осколков или загрязнению окна УФЛ при контакте с электродом КИ;
- установить УФЛ, вставленную в КИ, в углубление корпуса таким образом, чтобы защелки камеры находились над соответствующими пазами в корпусе;



Рисунок 4.4 – Установка УФЛ в камеру ионизационную

- легким нажатием, обеспечивая одновременное срабатывание защелок, зафиксировать КИ в корпусе ФИД (см. рисунок 4.5);



При установке контролировать положение УФЛ - она должна оставаться плотно прижатой к электроду КИ, в противном случае следует повторить операции по демонтажу КИ, УФЛ и сборке ФИД.

- проверить надежность фиксации КИ, убедиться, что камера не отщелкивается при аккуратном надавливании.



Рисунок 4.5 - Установка камеры ионизационной в ФИД

Установить ФИД в газоанализатор, выполнив действия п. 4.2 в обратной последовательности.

4.3.5 Проверка газоанализатора после сборки

Включить газоанализатор, откорректировать нулевые показания и чувствительность по измерительному каналу PID.

Произвести первичную поверку газоанализатора согласно МП-242-1981-2015 (с изменением № 1).

4.4 Замена датчиков (ЭХД, ТХД, ФИД)

Датчики подлежат замене при невозможности провести корректировку нуля или чувствительности с выдачей сообщений «ОШИБКА КОРРЕКТИРОВКИ», «ОШИБКА ЭХД», «ОТКАЗ».

Замена датчиков потребителем допускается только после окончания гарантийного срока эксплуатации газоанализатора. В остальных случаях замена датчиков производится изготовителем или в специализированных сервисных центрах (список сервисных центров приведен на сайте изготовителя).

Для замены необходимо:

- а) разобрать газоанализатор в соответствии с п.4.2;
- б) снять датчик, отсоединив его от разъема на печатной плате;
- в) установить новый датчик (с выводов ЭХД необходимо предварительно снять технологическую закорачивающую перемычку);
- г) провести сборку газоанализатора в обратном порядке;
- д) включить газоанализатор, откорректировать нулевые показания и чувствительность по соответствующему каналу измерений.

После замены датчиков необходимо произвести первичную поверку газоанализаторов согласно МП-242-1981-2015 (с изменением № 1).

Приложение А
(обязательное)
Газоанализаторы АНКAT-7664Микро.
Схема режимов работы

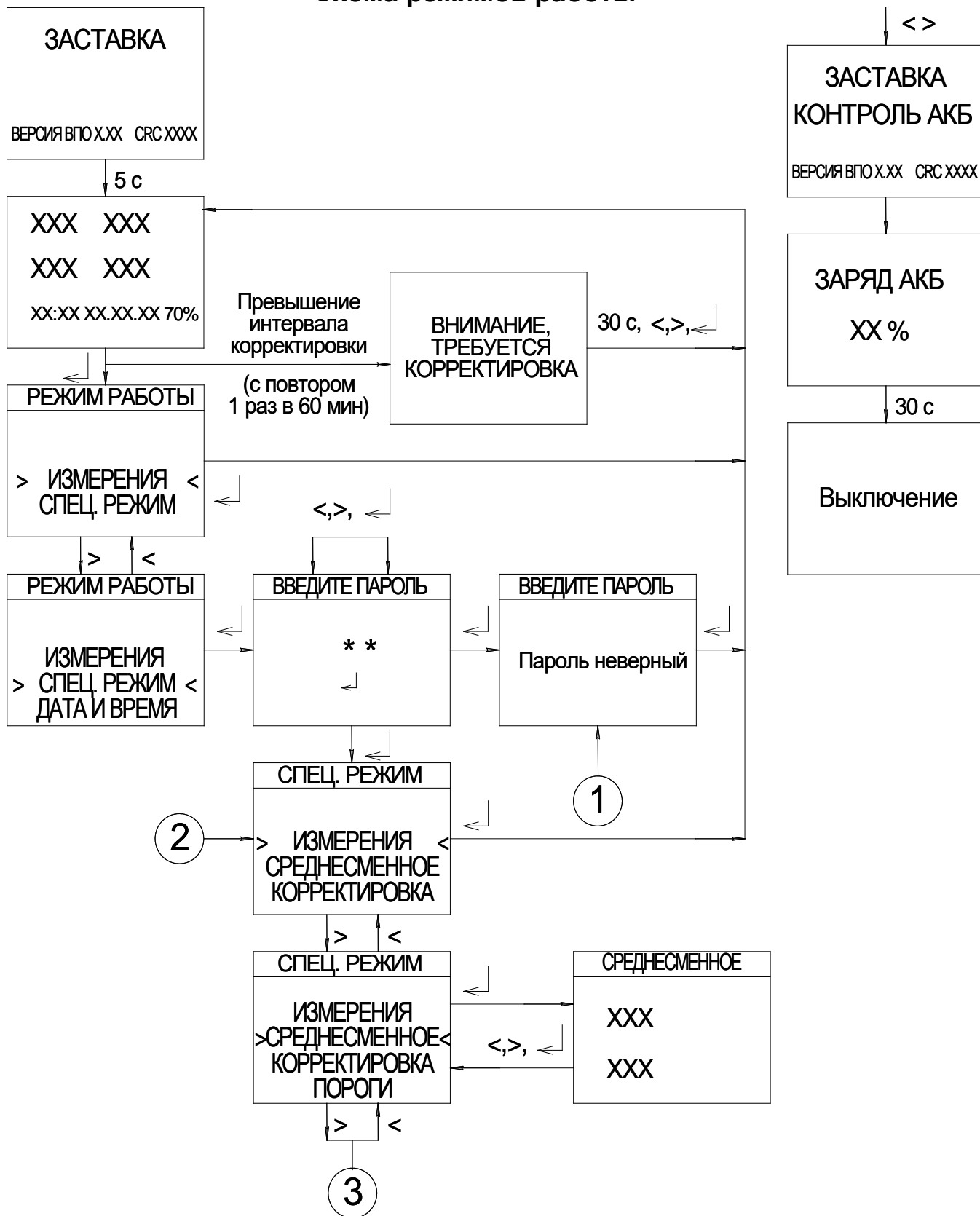


Рисунок А.1 – Основное меню

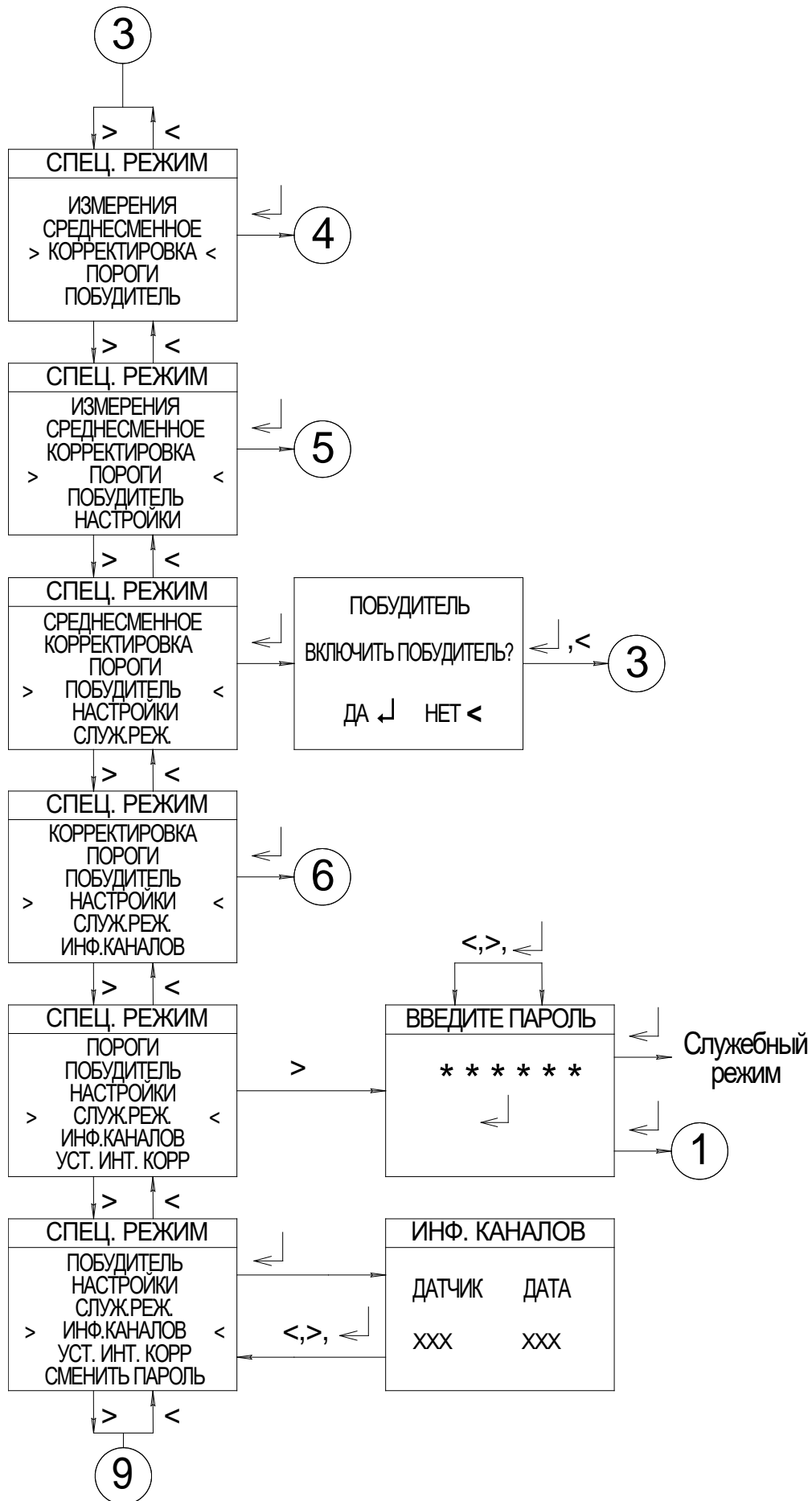


Рисунок А.2 – Основное меню. Продолжение

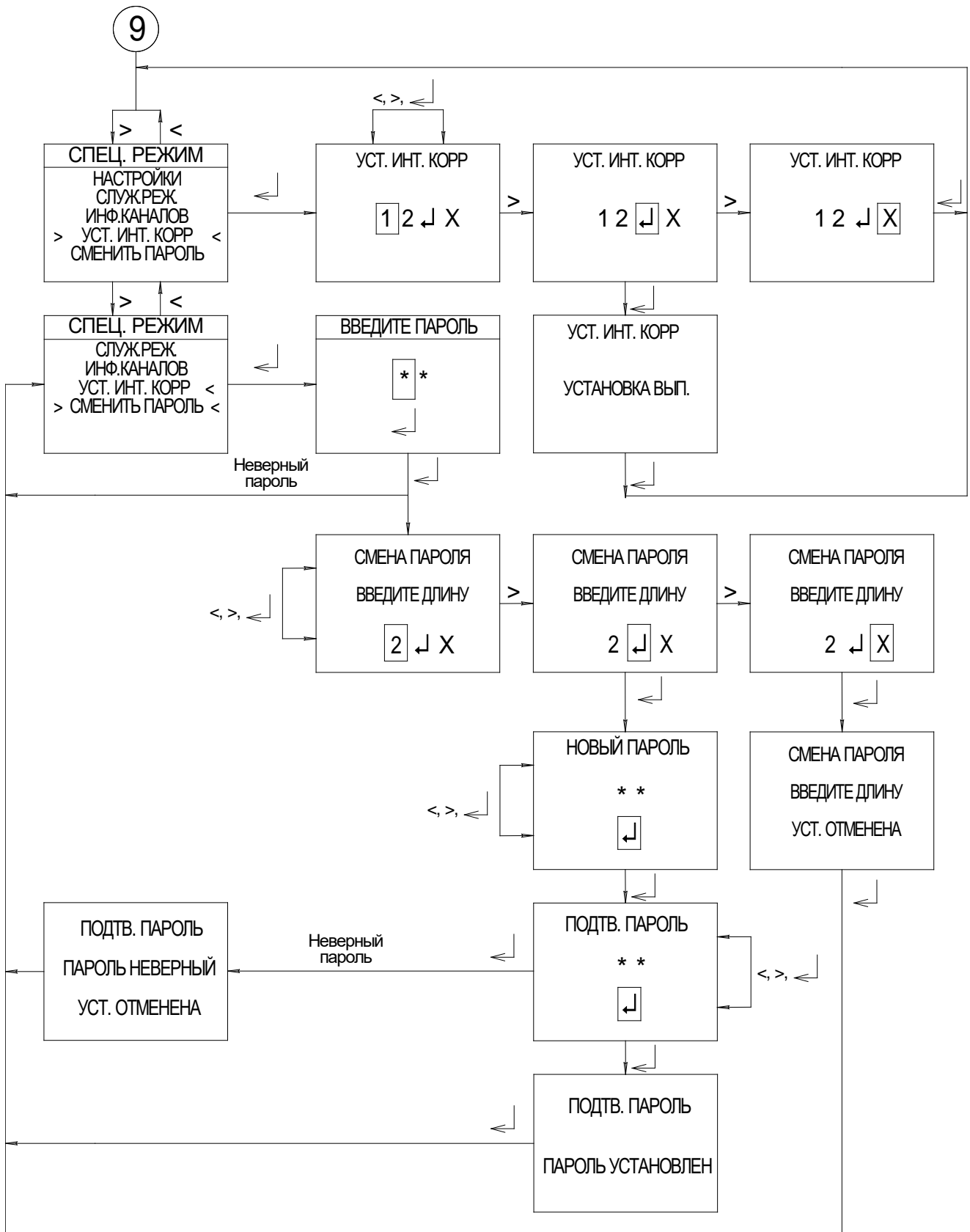


Рисунок А.3 – Основное меню. Продолжение

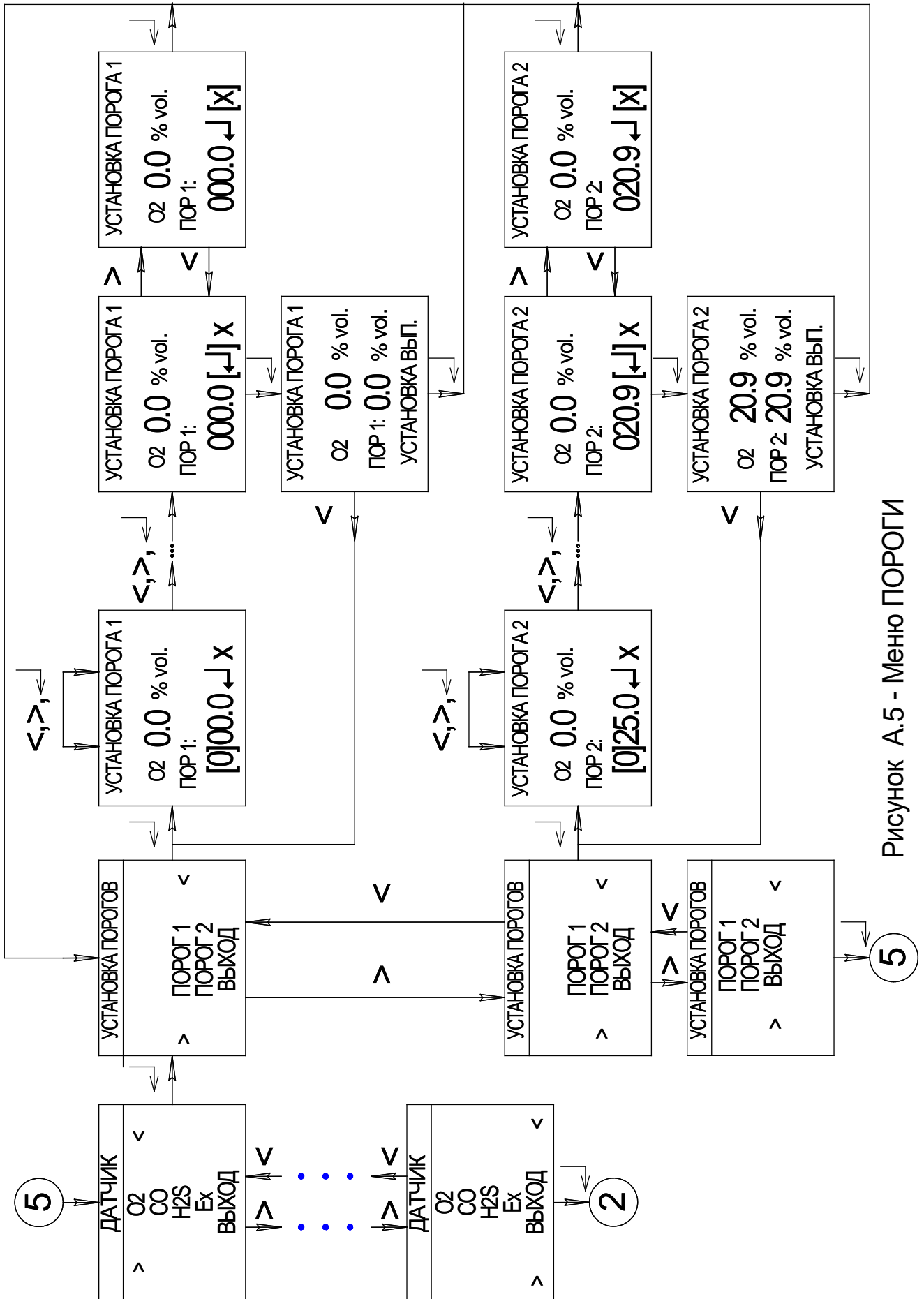


Рисунок А.5 - Меню ПОРОГИ

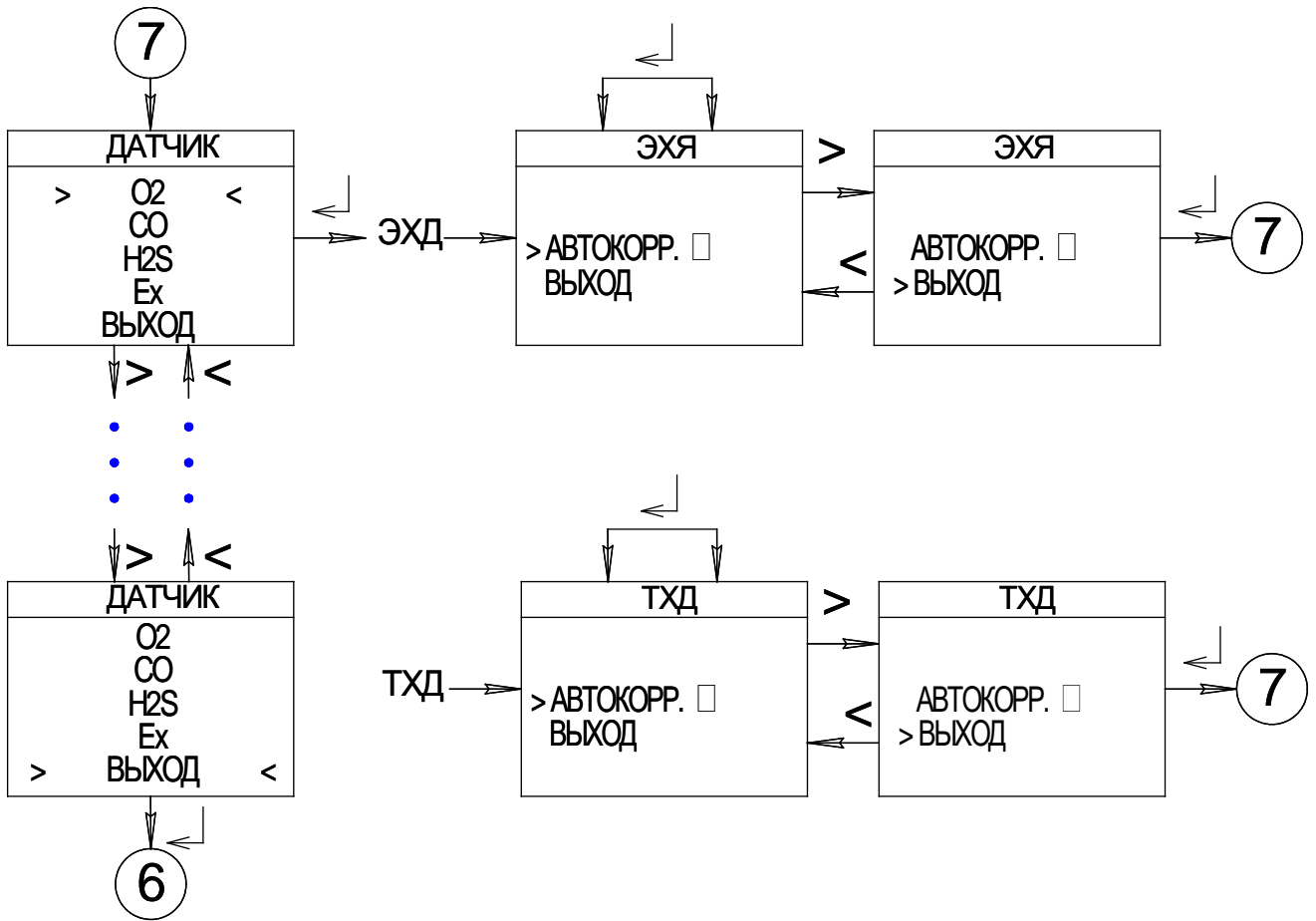


Рисунок А.6 – Меню ДАТЧИКИ

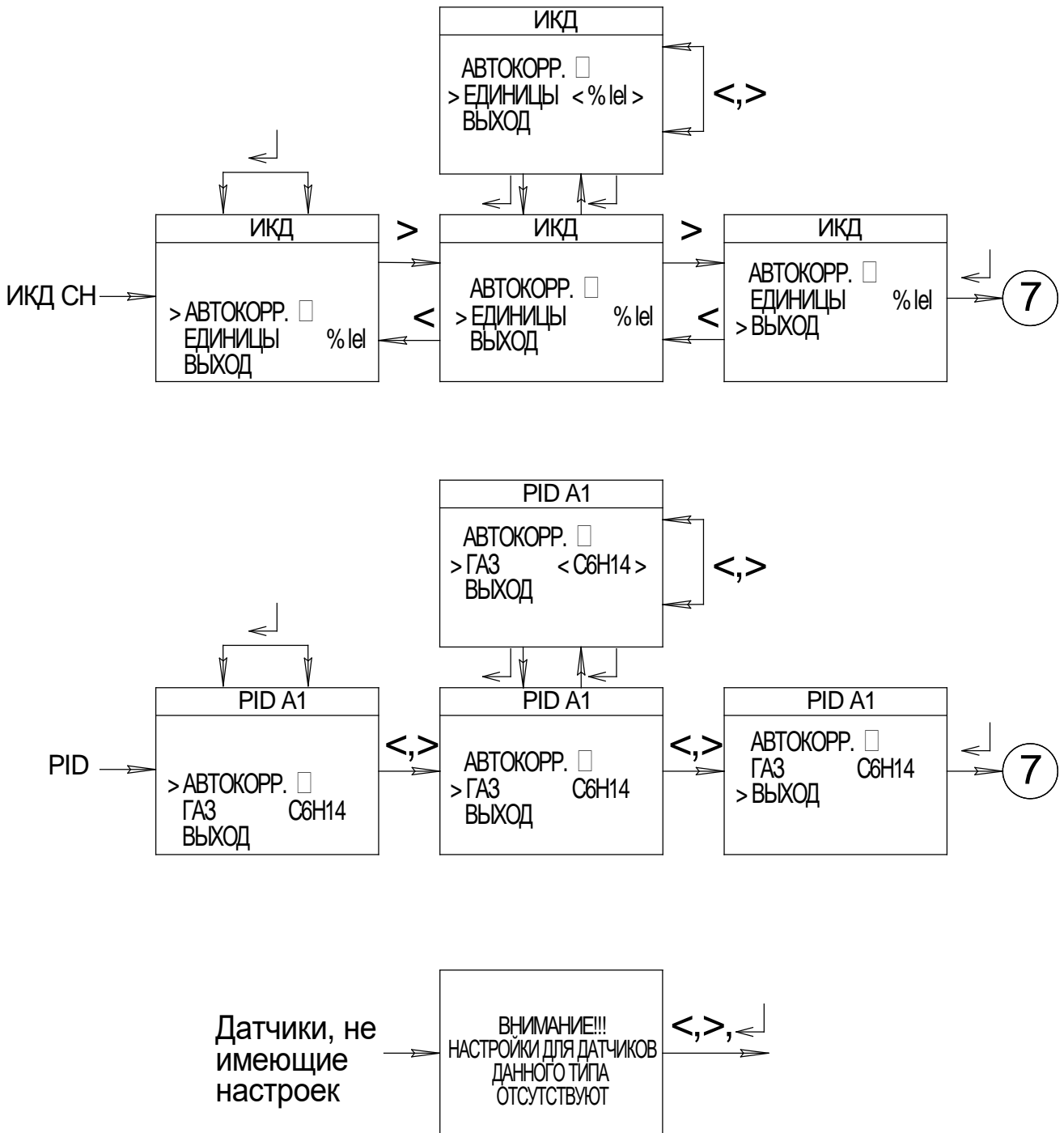


Рисунок А.7 – Меню ДАТЧИКИ. Продолжение

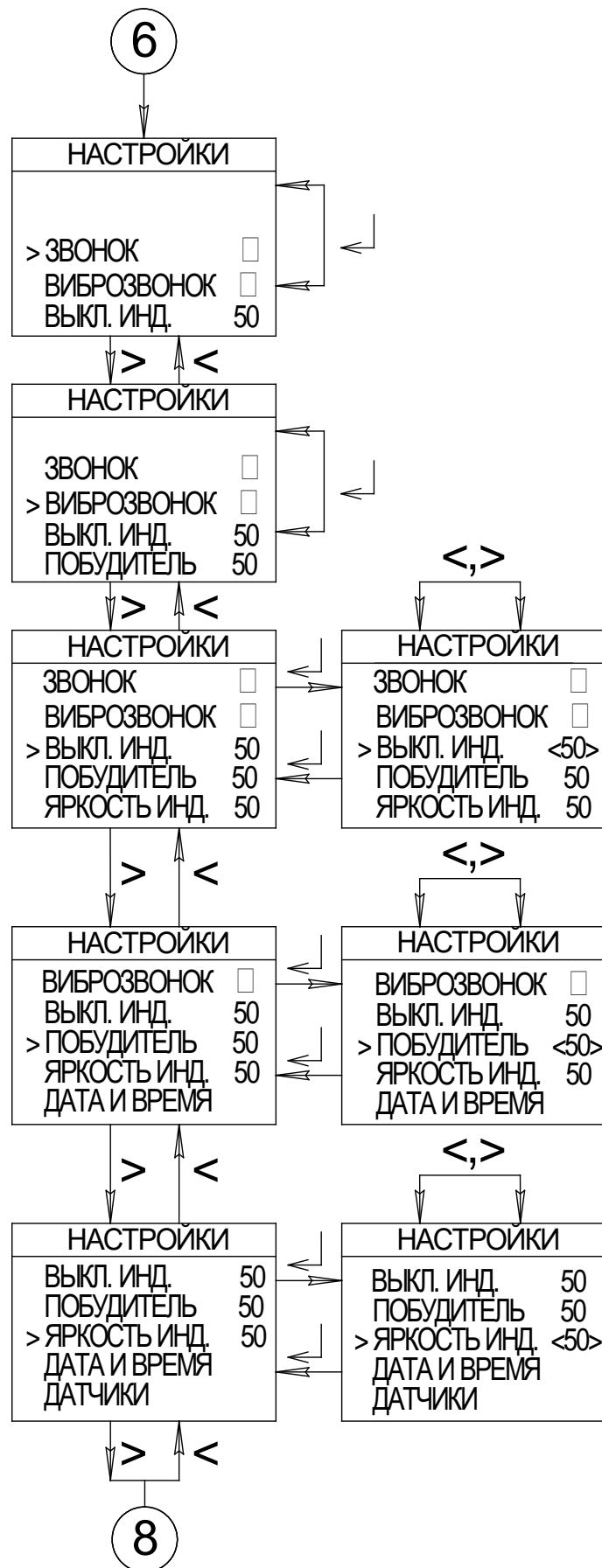


Рисунок А.8 – Меню НАСТРОЙКИ

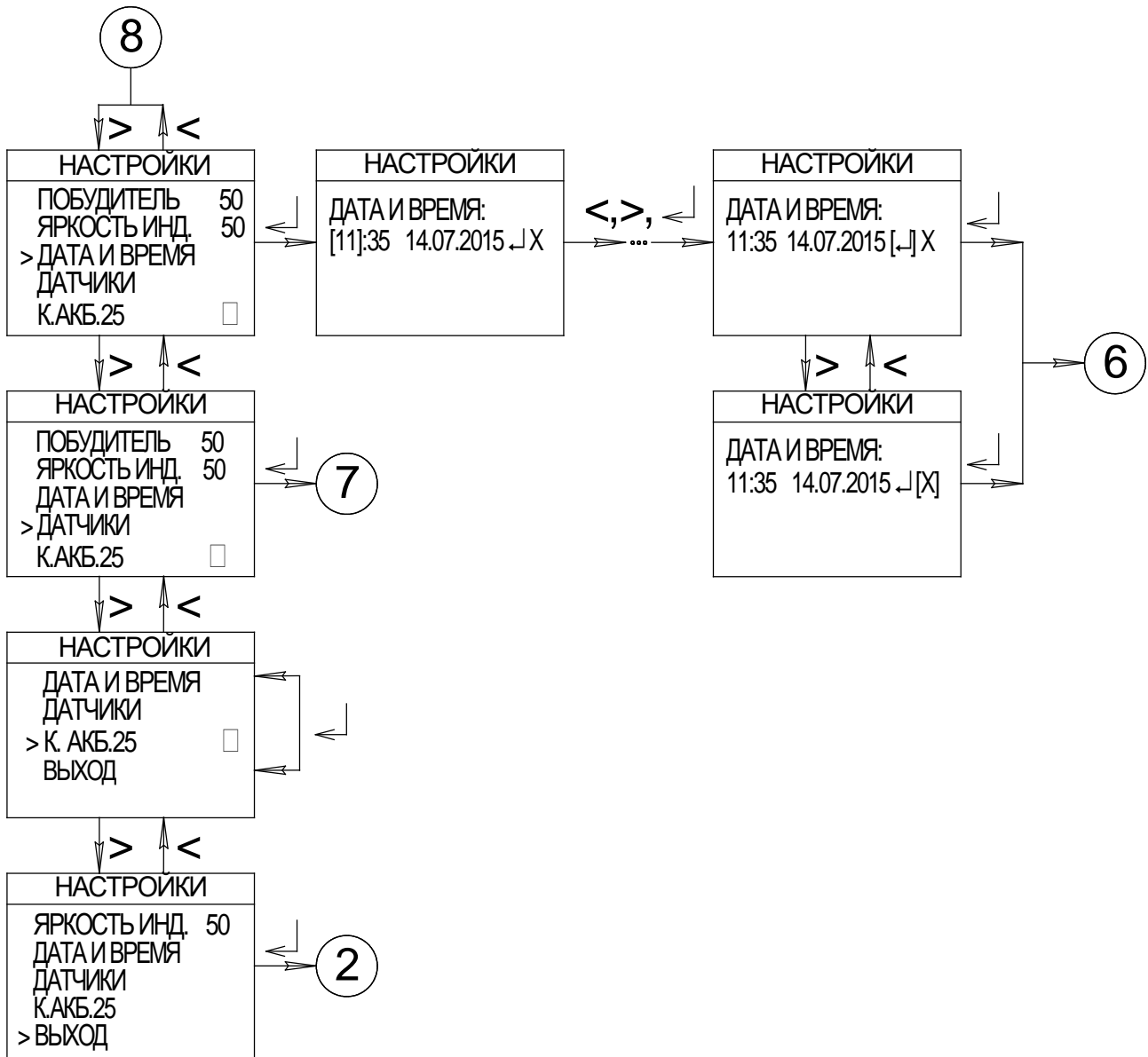
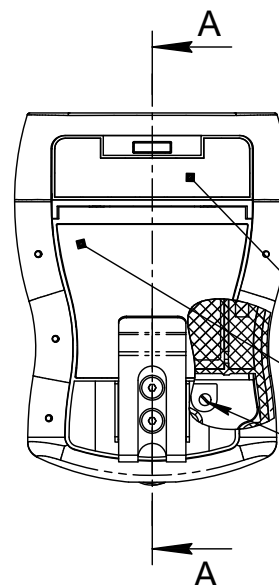


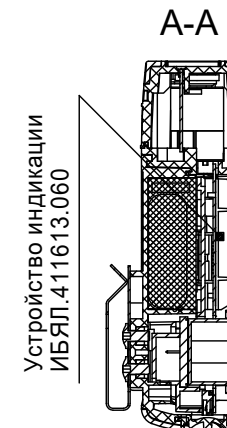
Рисунок А.9 – Меню НАСТРОЙКИ. Продолжение

Приложение Б
(обязательное)
Газоанализаторы АНКАТ-7664Микро-20 ... -45
Чертеж средств взрывозащиты

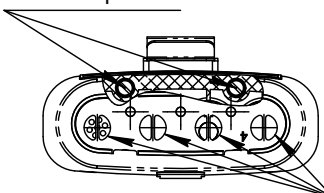


Табличка ИБЯЛ.754312.465 ... -75 выполнена из металлизированного пластика с гравировкой основных параметров газоанализатора и взрывозащиты по ГОСТ 31610.0-2014. В зависимости от исполнения (от определяемых компонентов) газоанализатор может иметь маркировку:

- 1Ex d ib IIC T4 Gb X;
- 1Ex ib IIC T4 Gb X;
- 1Ex d ib IIB T4 Gb X



Пломбировка

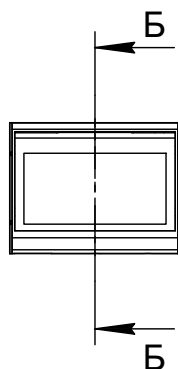


В зависимости от исполнения газоанализатора могут быть установлены ЭХЯ ИБЯЛ.418425.060-20, ИБЯЛ.418425.100-10...-17, датчик кислорода ИБЯЛ.418425.010-18, ИК-датчик МИД-82 ИБЯЛ.418414.106-32...-37, термохимический датчик ИБЯЛ.413226.075-01, датчик фотоионизационный PID-A1 или PID-A12 (сертификат о соответствии требованиям взрывозащищенного оборудования Baseefa07ATEX0060U), датчик фотоионизационный ФИД-С4.0 ИБЯЛ.418419.019

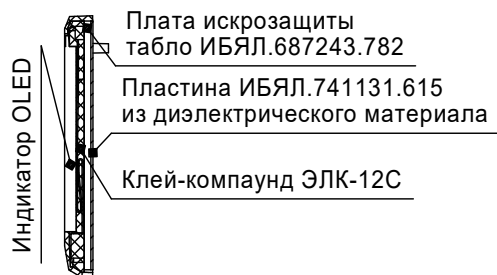
Устройство индикации ИБЯЛ.411613.060

Требования и пояснения по взрывозащите

1. Размеры для справок.
2. Взрывозащита газоанализатора обеспечивается:
 - применением искробезопасной электрической цепи;
 - заливкой платы искрозащиты АКБ ИБЯЛ.687243.711, платы заряда АКБ ИБЯЛ.687241.129 и аккумулятора клеем-компаундом ЭЛК-12С ТУ 20.52.10.120-006-53965230-2020. В залитом слое трещины, воздушные пузырьки, раковины, отслоения компаунда от заливаемых элементов не допускаются. Толщина слоя клея-компаунда над максимально выступающими радиоэлементами не менее 1 мм;
 - заливкой индикатора OLED и платы искрозащиты табло ИБЯЛ.687243.782 клеем-компаундом ЭЛК-12С;
 - взрывозащитой вида "d" ИК-датчика МИД-82 ИБЯЛ.418414.106-32...-37;
 - взрывозащитой вида "d" датчика термохимического ИБЯЛ.413226.075-01.
3. Для предотвращения образования зарядов статического электричества применен чехол ИБЯЛ.735224.131 с электрическим сопротивлением поверхности не более 10^9 Ом .
4. Газоанализатор защищен от умышленного вскрытия пломбировкой крепежных винтов.



Б-Б (2:1)



Продолжение приложения Б

Блок аккумуляторный ИБЯЛ.563511.005

Табличка ИБЯЛ.754312.470-01 выполнена из металлизированного пластика с гравировкой надписей "ВО ВЗРЫВООПАСНЫХ ЗОНАХ ОТКРЫВАТЬ ЗАПРЕЩАЕТСЯ!" (согласно ГОСТ 31610.0-2014)

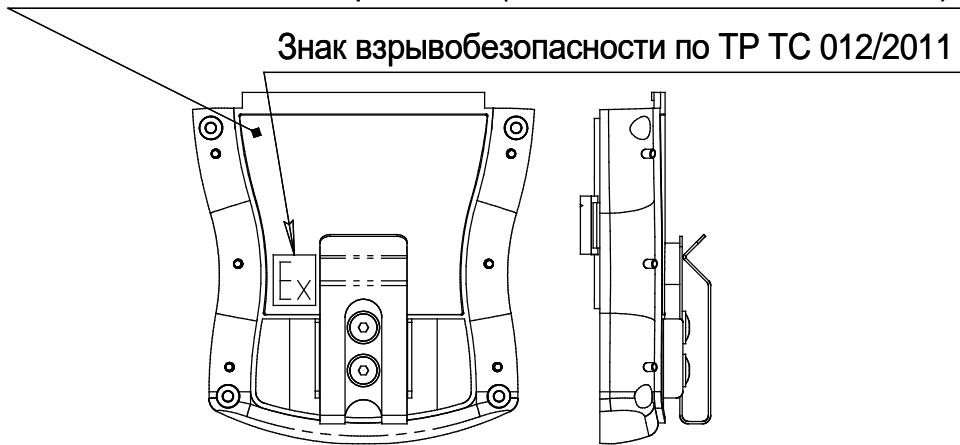


Схема заливки аккумулятора 1S1P 144350XLR SAS

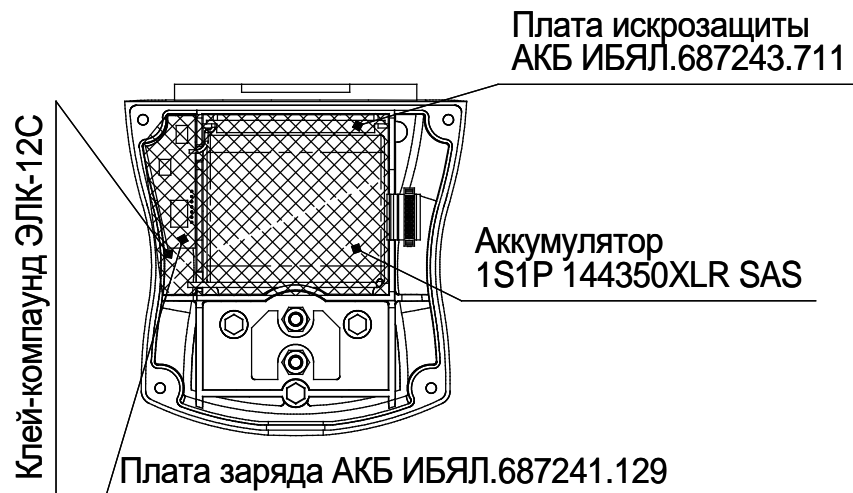
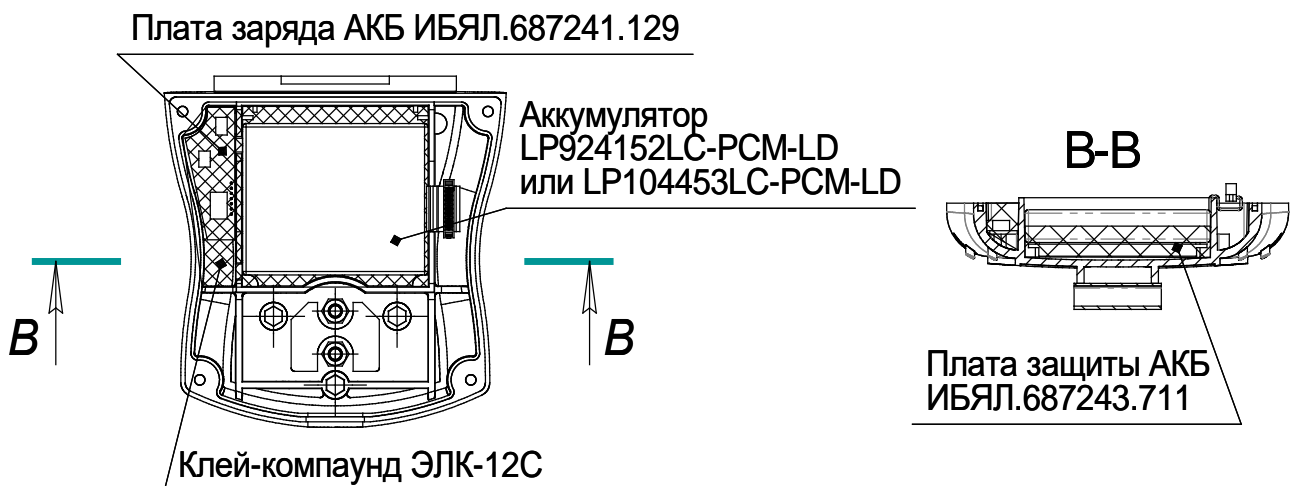
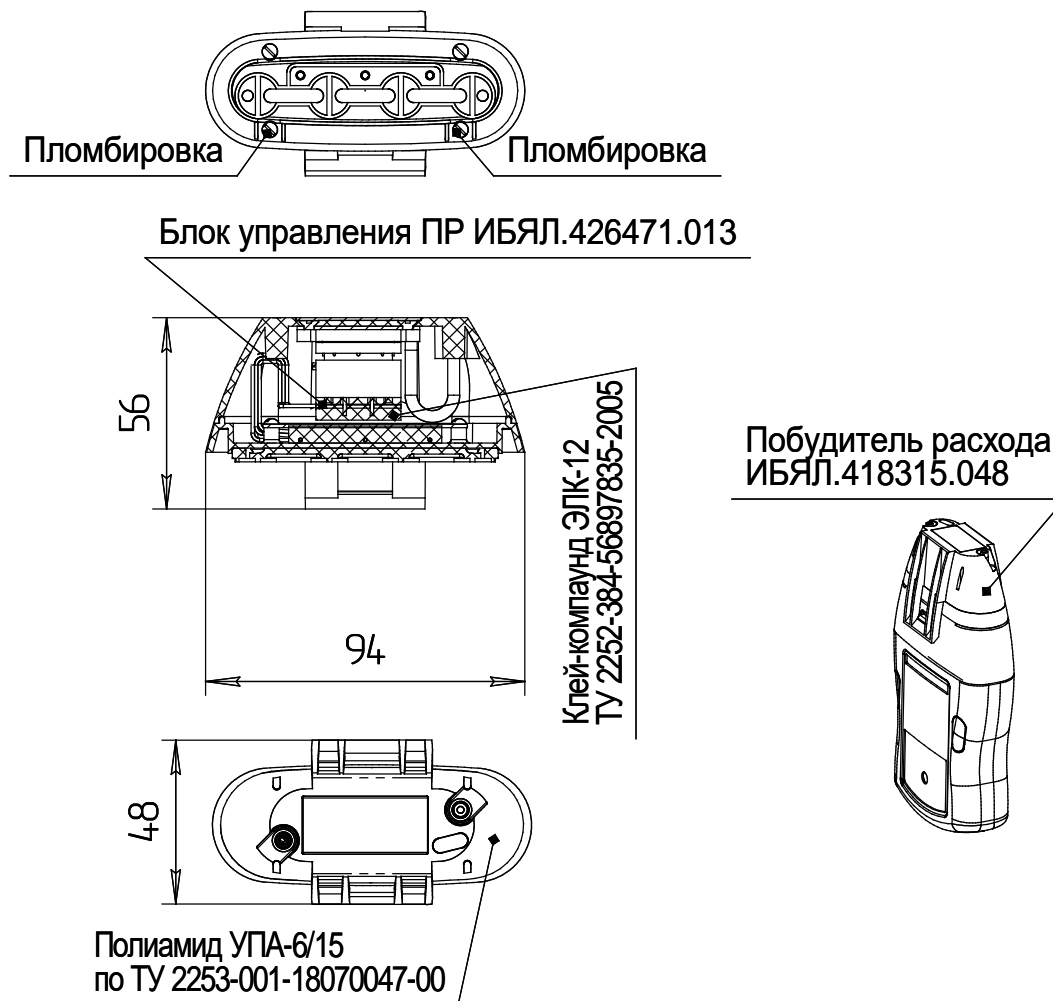


Схема заливки аккумулятора LP924152LC-PCM-LD или LP104453LC-PCM-LD



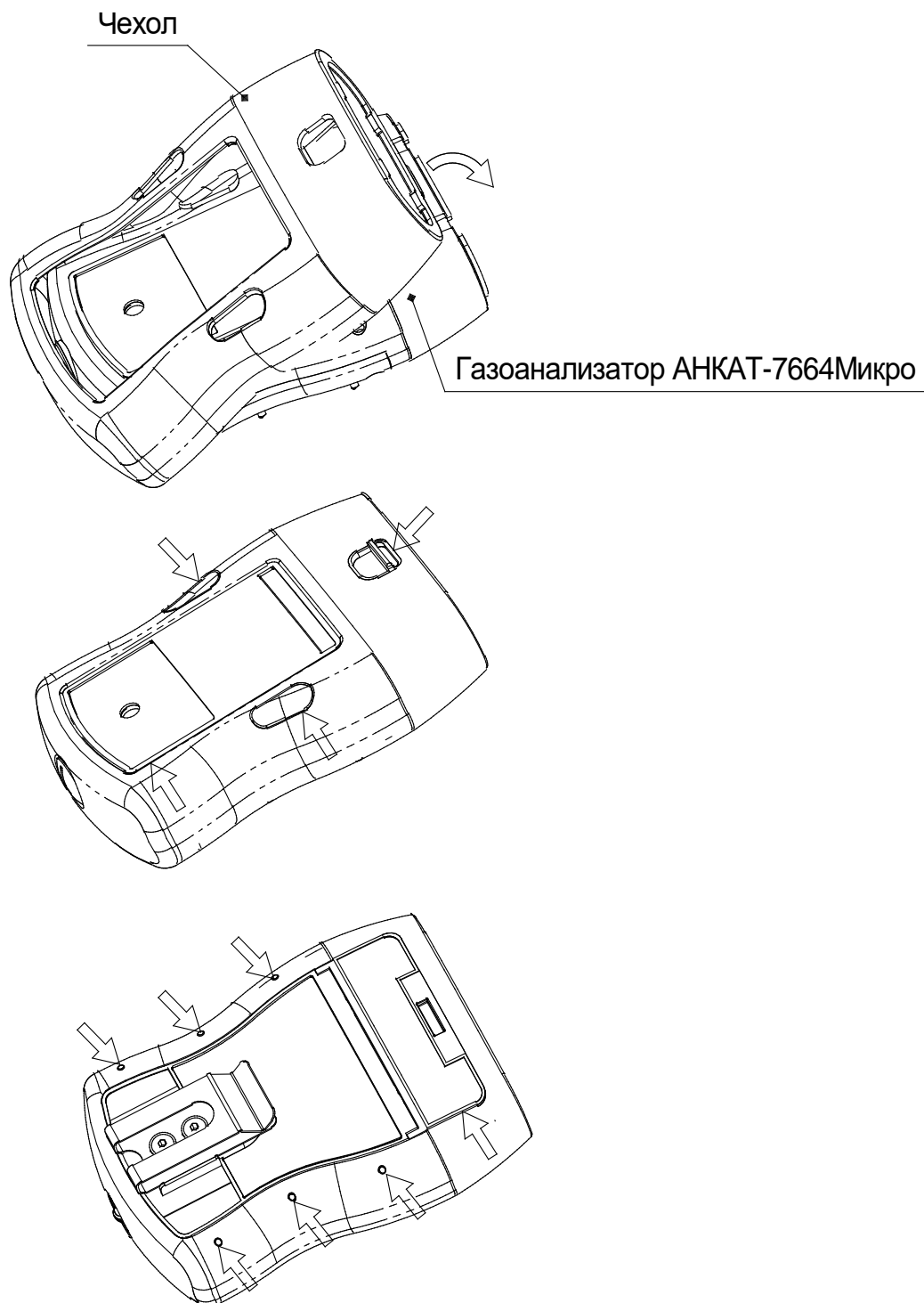
Побудитель расхода ИБЯЛ.418315.048



Требования и пояснения по взрывозащите

1. Размеры для справок.
2. Взрывозащита обеспечивается:
 - применением искробезопасной электрической цепи;
 - заливкой блока управления ПР ИБЯЛ.426471.013 компаундом.
3. Для предотвращения образования зарядов статического электричества крышка ИБЯЛ.732221.018 изготовлена из полиамида УПА-6/15 по ТУ 2253-001-18070047-00 с электрическим сопротивлением поверхности не более 10^9 Ом.
4. Для заливки блока управления ПР ИБЯЛ.426471.013 применен клей-компаунд ЭЛК-12 ТУ 2252-384-56897835-2005.
Толщина слоя компаунда над максимально выступающими радиоэлементами не менее 1 мм.
В залитом слое трещины, воздушные пузырьки, раковины, отслоения компаунда от заливаемых элементов не допускаются.
5. Побудитель расхода защищен от умышленного вскрытия пломбировкой крепежных винтов.

Приложение В
(справочное)
Порядок надевания чехла антистатического



Е.1 Чехол надевать сначала на нижнюю часть газоанализатора, затем - на верхнюю.

Е.2 После надевания чехла все фигурные отверстия на чехле необходимо совместить с фигурными выступами на корпусе спереди и сзади газоанализатора.

Приложение Г
 (обязательное)
Корректировка чувствительности
измерительного канала O₂ по воздуху

Г.1 Во время корректировки чувствительности газоанализатор должен находиться в атмосферном воздухе, соответствующем требованиям РД 52.04.186-89 «Руководство по контролю загрязнения атмосферы».

Г.2 При корректировке, проводимой при температуре окружающей среды выше 10 °С, следует учитывать снижение содержания кислорода в атмосферном воздухе, вызванном наличием паров воды.

Действительное значение объемной доли кислорода в атмосферном воздухе при температуре проведения корректировки с учетом влажности следует определять по формуле:

$$C_d = 20,9 \times [1 - (\rho \times P_{\text{пара}}) / (100 \times P_{\text{атм}})], \quad (\text{Г.1})$$

где ρ - относительная влажность окружающего воздуха, %;

$P_{\text{пара}}$ - давление насыщенного водяного пара при температуре проведения корректировки, мм рт.ст., приведенное в таблице Г.1;

$P_{\text{атм}}$ - атмосферное давление при температуре проведения корректировки, мм рт.ст.

Таблица Г.1

Парциальное давление паров воды, мм.рт.ст.										
T, °C	0	1	2	3	4	5	6	7	8	9
10	9,2	9,8	10,5	11,2	12,0	12,8	13,6	14,5	15,5	16,5
20	17,5	18,7	19,8	21,1	22,4	23,8	25,2	26,7	28,4	30,0
30	31,8	33,7	35,7	37,7	39,9	42,2	44,6	47,1	49,7	52,4
40	55,3	58,3	61,5	64,8	68,3	71,9				

Г.3 Для корректировки необходимо:

а) выдержать газоанализаторы при температуре корректировки до стабилизации показаний;

б) провести регулировку чувствительности по измерительному каналу O₂, при этом в качестве значения содержания определяемого компонента в ПГС установить значение, вычисленное по формуле Г.1.

Приложение Д (обязательное)

Перечень ПГС, используемых при корректировке газоанализаторов

Д.1 Технические характеристики ПГС, используемых при корректировке газоанализаторов, приведены в таблице Д.1.

Допускается использование стандартных образцов состава газовых смесей (ГС), отличных от приведенных в таблице Д.1, при выполнении следующих условий:

- номинальное значение и пределы допускаемого отклонения содержания определяемого компонента в ГС должны соответствовать указанным для соответствующей ПГС;

- отношение погрешности, с которой устанавливается содержание компонента в ГС, к пределу допускаемой основной погрешности газоанализатора должно быть не более $1/3$.

Таблица Д.1

№ ПГС	Компонентный состав ПГС	ЕФВ	ДИ	Характеристика ПГС			Номер ПГС по Госреестру или обозначение НТД
				Содержание определяемого компонента	Допускаемое относительное отклонение, не более \pm Д, %	Пределы допускаемой относительной погрешности, \pm Δ_0 , %	
Канал измерений ЭХ(SO₂)							
1	Воздух кл. 1 ГОСТ 17433-80						
3	SO ₂ – воздух	мг/м ³	0–20	17	3 абс.	8	*
Канал измерений ЭХ(H₂S)							
1	Воздух кл. 1 ГОСТ 17433-80						
3	H ₂ S – воздух	мг/м ³	0–20	17	3 абс.	8	*
3	H ₂ S – воздух	мг/м ³	0–40	34	6 абс.	8	*
Канал измерений ЭХ(NO₂)							
1	Воздух кл. 1 ГОСТ 17433-80						
2	NO ₂ – воздух	мг/м ³	0–10	8,5	1,5 абс.	8	*
Канал измерений ЭХ(Cl₂)							
1	Воздух кл. 1 ГОСТ 17433-80						
3	Cl ₂ – воздух	мг/м ³	0–25	23	2 абс.	9	*
Канал измерений ЭХ(HCl)							
1	Воздух кл. 1 ГОСТ 17433-80						
3	HCl – воздух	мг/м ³	0–30	25	3,8 абс	8	*

Продолжение таблицы Д.1

№ ПГС	Компонентный состав ПГС	ЕФВ	ДИ	Характеристика ПГС			Номер ПГС по Госреестру или обозначение НТД
				Содержание определяемого компонента	Допускаемое относительное отклонение, не более \pm Д, %	Пределы допускаемой относительной погрешности, \pm Δ_0 , %	
Канал измерений ЭХ(NH₃)							
1	Воздух кл. 1 ГОСТ 17433-80 (увлажненный с помощью любого приспособления до (65 ± 15) % при расходе $(0,35 \pm 0,05)$ дм ³ /мин)						
3	NH ₃ – воздух	% об., (мг/м ³)	(0–150)	0,0191 (135)	10	-22,22·X+7,22	10468-2014
Канал измерений ЭХ(O₂)							
1	Азот газообразный особой (или повышенной) чистоты ГОСТ 9293-74						
3	O ₂ – N ₂	% об.	0–30	28,5	4	-0,007·X+0,64	10465-2014
Канал измерений ЭХ(CO)							
1	CO – воздух	% об., (мг/м ³)	(0–50)	0,00010 (1,2)	20	-2222·X+10,2	10466-2014
3				0,00387 (45)	10	-30,3·X+8,03	10466-2014
1	CO – воздух	% об., (мг/м ³)	(0–200)	0,00010 (1,2)	20	-2222·X+10,2	10466-2014
3				0,01630 (190)	10	-30,3·X+8,03	10466-2014
Канал измерений ИК(CO₂)							
1	Азот газообразный особой (или повышенной) чистоты ГОСТ 9293-74						
3	CO ₂ – N ₂	% об.	0–2	1,90	5	-0,467·X+1,733	10465-2014
3	CO ₂ – N ₂		0–5	4,75	5	-0,017·X+0,833	10465-2014
3	CO ₂ – N ₂		0–10	9,50	5	-0,017·X+0,833	10465-2014

Продолжение таблицы Д.1

№ ПГС	Компонентный состав ПГС	ЕФВ	ДИ	Характеристика ПГС			Номер ПГС по Госреестру или обозначение НТД
				Содержание определяемого компонента	Допускаемое относительное отклонение, не более \pm Д, %	Пределы допускаемой относительной погрешности, \pm Δ_0 , %	
Канал измерений ИК(CH₄)							
1	Азот газообразный особой (или повышенной) чистоты ГОСТ 9293-74						
3	CH ₄ – N ₂	% об., (% НКПР)	0–4,40 (0–99)	4,15 (94,3)	5	-0,011·X+0,811	10463-2014
Канал измерений ИК(C₃H₈)							
1	Азот газообразный особой (или повышенной) чистоты ГОСТ 9293-74						
3	C ₃ H ₈ – N ₂	% об., (% НКПР)	0–0,85 (0–50)	0,80 (47,1)	5	-0,046·X+1,523	10463-2014
Канал измерений ТХ(Ex)/метан							
1	Воздух кл. 1 ГОСТ 17433-80						
3	CH ₄ – воздух	% об., (% НКПР)	(0-50)	2,11 (48,0)	5	-0,011·X+0,811	10463-2014
Канал измерений ТХ(Ex)/пропан							
1	Воздух кл. 1 ГОСТ 17433-80						
3	C ₃ H ₈ – воздух	% об., (% НКПР)	(0-50)	0,80 (47,1)	5	-0,046·X+1,523	10463-2014

Продолжение таблицы Д.1

№ ПГС	Компонентный состав ПГС	ЕФВ	ДИ	Характеристика ПГС			Номер ПГС по Госреестру или обозначение НТД
				Содержание определяемого компонента	Допускаемое относительное отклонение, не более \pm Д, %	Пределы допускаемой относительной погрешности, \pm До, %	
Канал измерений ИК(ΣСН)							
1	Азот газообразный особой (или повышенной) чистоты ГОСТ 9293-74						
3	CH ₄ – N ₂	% об., (% НКПР)	0–4,40 (0–99)	4,15 (94,3)	5	-0,011·X+0,811	10463-2014
Канал измерений PID – ацетон (C₃H₆O)							
1	Воздух сжатый кл. 1 ГОСТ 17433-80						
3	Ацетон – воздух	% об., (мг/м ³)	(0-2500)	0,094 (2270)	10	5	10535-2014**
Канал измерений PID – бензол (C₆H₆)							
1	Воздух сжатый кл. 1 ГОСТ 17433-80						
3	Бензол – воздух	% об., (мг/м ³)	(0-3500)	0,0937 (3040)	10	5	10529-2014**
Канал измерений PID – гексан (C₆H₁₄)							
1	Воздух сжатый кл. 1 ГОСТ 17433-80						
3	Гексан – воздух	% об., (мг/м ³)	(0-3500)	0,088 (3150)	5	-22,22·X+4,22	10463-2014

Продолжение таблицы Д.1

№ ПГС	Компонентный состав ПГС	ЕФВ	ДИ	Характеристика ПГС			Номер ПГС по Госреестру или обозначение НТД
				Содержание определяемого компонента	Допускаемое относительное отклонение, не более \pm Д, %	Пределы допускаемой относительной погрешности, \pm До, %	
Канал измерений PID – изобутилен (2-метилпропен, i-C₄H₈)							
1	Воздух сжатый кл. 1 ГОСТ 17433-80						
3	Изобутилен – воздух	% об., (мг/м ³)	(0 – 350)	0,135 (3150)	15	3,5	10539-2014**
Канал измерений PID – изопентан (i-C₅H₁₂)							
1	Воздух сжатый кл. 1 ГОСТ 17433-80						
3	Изопентан – воздух	% об., (мг/м ³)	(0 – 3500)	0,105 (3150)	10	-1,667·X+2,667	10365-2013**
Канал измерений PID – н-пентан (C₅H₁₂)							
1	Воздух сжатый кл. 1 ГОСТ 17433-80						
3	Н-пентан – воздух	% об., (мг/м ³)	(0 – 3500)	0,105 (3150)	10	-1,667·X+2,667	10364-2013**
Канал измерений PID – 1,2-диметилбензол (о-ксилол, C₆H₄(CH₃)₂)							
1	Воздух сжатый кл. 1 ГОСТ 17433-80						
3	1,2-диметилбензол-воздух	% об., (мг/м ³)	(0 – 3500)	0,071 (3150)	15	5	10541-2014**

Продолжение таблицы Д.1

№ ПГС	Компонентный состав ПГС	ЕФВ	ДИ	Характеристика ПГС			Номер ПГС по Госреестру или обозначение НТД
				Содержание определяемого компонента	Допускаемое относительное отклонение, не более \pm Д, %	Пределы допускаемой относительной погрешности, \pm До, %	
Канал измерений PID – толуол (C₆H₅CH₃)							
1	Воздух сжатый кл. 1 ГОСТ 17433-80						
3	Толуол – воздух	% об., (мг/м ³)	(0 – 2500)	0,059 (2250)	20	-15,15·X+4,015	10368-2013**
Канал измерений PID – трихлорэтилен (C₂HCl₃)							
1	Воздух сжатый кл. 1 ГОСТ 17433-80						
3	Трихлорэтилен – воздух	% об., (мг/м ³)	(0 – 3500)	0,058 (3150)	10	5	10550-2014**
Канал измерений PID – фенол (C₆H₆O)							
1	Воздух сжатый кл. 1 ГОСТ 17433-80						
3	Фенол – воздух	млн ⁻¹ , (мг/м ³)	(0 – 50)	11,5 (45)	15	8	*
Канал измерений PID – этанол (C₂H₅OH)							
1	Воздух сжатый кл. 1 ГОСТ 17433-80						
3	Этанол – воздух	% об., (мг/м ³)	(0 – 2500)	0,12 (2250)	10	2	10338-2013**

Продолжение таблицы Д.1

№ ПГС	Компонентный состав ПГС	ЕФВ	ДИ	Характеристика ПГС			Номер ПГС по Госреестру или обозначение НТД
				Содержание определяемого компонента	Допускаемое относительное отклонение, не более \pm Д, %	Пределы допускаемой относительной погрешности, \pm Δ_0 , %	
Канал измерений PID – пары дизельного топлива							
1	Воздух сжатый кл. 1 ГОСТ 17433-80						
3	изобутилен (2-метилпропен) - воздух	% об., (мг/м ³)	(0 – 3500)	0,0155 (i-C ₄ H ₈ 360 мг/м ³) (ДТ 3150 мг/м ³)	15	3,5	10539-2014**
Канал измерений PID – пары бензина							
1	Воздух сжатый кл. 1 ГОСТ 17433-80						
3	изобутилен (2-метилпропен) - воздух	% об., (мг/м ³)	(0 – 3500)	0,083 (i-C ₄ H ₈ 1933 мг/м ³) (бензин 3150 мг/м ³)	15	3,5	10539-2014**
Канал измерений PID – пары керосина							
1	Воздух сжатый кл. 1 ГОСТ 17433-80						
3	изобутилен (2-метилпропен) - воздух	% об., (мг/м ³)	(0 – 3500)	0,046 (i-C ₄ H ₈ 1071 мг/м ³) (керосин 3150 мг/м ³)	15	3,5	10539-2014**

Продолжение таблицы Д.1

№ ПГС	Компонентный состав ПГС	ЕФВ	ДИ	Характеристика ПГС			Номер ПГС по Госреестру или обозначение НТД
				Содержание определяемого компонента	Допускаемое относительное отклонение, не более \pm Д, %	Пределы допускаемой относительной погрешности, \pm Δ_0 , %	
Канал измерений PID – пары сольвента нефтяного							
1	Воздух сжатый кл. 1 ГОСТ 17433-80						
3	изобутилен (2-метилпропен) - воздух	% об., (мг/м ³)	(0 – 3500)	0,133 (i-C ₄ H ₈ 3088 мг/м ³) (сольвент 3150 мг/м ³)	7	5	10540-2014**
Канал измерений PID – пары уайт-спирита							
1	Воздух сжатый кл. 1 ГОСТ 17433-80						
3	изобутилен (2-метилпропен) - воздух	% об., (мг/м ³)	(0 – 3500)	0,043 (i-C ₄ H ₈ 988 мг/м ³) (уайт-спирит 3150 мг/м ³)	15	3,5	10539-2014**

Продолжение таблицы Д.1

№ ПГС	Компонентный состав ПГС	ЕФВ	ДИ	Характеристика ПГС			Номер ПГС по Госреестру или обозначение НТД
				Содержание определяемого компонента	Допускаемое относительное отклонение, не более \pm Д, %	Пределы допускаемой относительной погрешности, \pm Δ_0 , %	
Канал измерений PID – углеводороды нефти (по октану)							
1	Воздух сжатый кл. 1 ГОСТ 17433-80						
3	изобутилен (2-метилпропен) - воздух	% об., (мг/м ³)	(0 – 3500)	0,033 (i-C ₄ H ₈ 766 мг/м ³) (3150 мг/м ³)	15	3,5	10539-2014**
Канал измерений PID – стирол							
1	Воздух сжатый кл. 1 ГОСТ 17433-80						
3	изобутилен (2-метилпропен) - воздух	% об., (мг/м ³)	(0 – 300)	0,015 (i-C ₄ H ₈ 356 мг/м ³) (стирол 285 мг/м ³)	15	3,5	10539-2014**

Продолжение таблицы Д.1

№ ПГС	Компонентный состав ПГС	ЕФВ	ДИ	Характеристика ПГС			Номер ПГС по Госреестру или обозначение НТД
				Содержание определяемого компонента	Допускаемое относительное отклонение, не более \pm Д, %	Пределы допускаемой относительной погрешности, \pm Δ_0 , %	
Канал измерений PID – циклогексан							
1	Воздух сжатый кл. 1 ГОСТ 17433-80						
3	изобутилен (2-метилпропен) - воздух	% об., (мг/м ³)	(0 – 1000)	0,022 (i-C ₄ H ₈ 516 мг/м ³) (циклогексан 950 мг/м ³)	15	3,5	10539-2014**

* ПГС получены с генератора газовых смесей с использованием источников микропотока.

** Изготовитель и поставщик ПГС в эксплуатации – ООО «Мониторинг», www.ooo-monitoring.ru.

Примечания

1 X – значение содержания определяемого компонента, указанное в паспорте на ГСО-ПГС.

2 100 % НКПР согласно ГОСТ Р МЭК 60079-20-1-2011 соответствует:

- объемной доли метана (CH₄) 4,40 %;
- объемной доли пропана (C₃H₈) 1,70 %.

3 Изготовитель и поставщик ПГС в эксплуатации – ФГУП «СПО «Аналитприбор».

Приложение Е (справочное)

Методика пересчета содержания определяемого компонента из объемных долей в массовую концентрацию

Е.1 Пересчет содержания определяемого компонента, выраженного в млн⁻¹, в массовую концентрацию, мг/м³, производится по формуле

$$A_0 = \frac{A_{\text{ВХ}} \cdot M \cdot P}{22,41 \cdot \left(1 + \frac{t}{273}\right) \cdot 760}, \quad (\text{E.1})$$

где $A_{\text{ВХ}}$ – значение, приведенное в паспорте на ПГС, млн⁻¹;
 P – значение атмосферного давления при проведении проверки, мм рт.ст.;
 M – молярная масса определяемого компонента, г/моль;
 t – значение температуры окружающей среды при проведении проверки, °С.

Е.2 Пересчет содержания определяемого компонента, выраженного в %, в массовую концентрацию, мг/м³, производится по формуле

$$A_0 = \frac{A_{\text{ВХ}} \cdot M \cdot P \cdot 10^4}{22,41 \cdot \left(1 + \frac{t}{273}\right) \cdot 760}, \quad (\text{E.2})$$

где $A_{\text{ВХ}}$ – значение, приведенное в паспорте на ПГС, %.

Е.3 Молярные массы определяемых компонентов приведены в таблице Е.1.

Таблица Е.1

Наименование вещества	Молярная масса, г/моль	Наименование вещества	Молярная масса, г/моль
Аммиак	17,03	Оксид углерода	28,01
Ацетон	58,08	Пропан	44,10
Бензол	78,11	Сероводород	34,08
Гексан	86,18	Толуол	92,14
Диоксид азота	46,01	Трихлорэтилен	131,39
Диоксид серы	64,06	Фенол	94,11
Диоксид углерода	44,01	Хлор	70,91
Изобутилен	56,11	Хлористый водород	36,46
Изопентан, н-пентан	72,15	Этанол	46,07
Кислород	32,00	1, 2-Диметилбензол	106,17
Метан	16,04		

Приложение Ж (обязательное)

Методика расчета действительного значения массовой концентрации определяемого компонента для измерительного канала PID при подаче ПГС, содержащей изобутилен

Ж.1 Настоящая методика применяется при корректировке чувствительности измерительных каналов PID с определяемыми компонентами - пары ДТ, бензина, керосина, сольвента нефтяного, уайт-спирита, стирол, циклогексан, углеводороды нефти.

Настоящая методика позволяет рассчитать действительное значение массовой концентрации определяемого компонента, которое требуется ввести в газоанализатор при проведении корректировки чувствительности по поверочному компоненту (ПГС состава изобутилен-азот).

Ж.2 Действительное значение массовой концентрации определяемого компонента $C_{расч}$, мг/м³, определять по формуле:

$$C_{расч} = K \times C_d \quad (Ж.1)$$

где K – коэффициент пересчета, приведенный в таблице Ж.1;
 C_d – действительное значение массовой концентрации поверочного компонента (изобутилена), мг/м³, приведенное в паспорте на ПГС.

Таблица Ж.1 – Значения коэффициентов пересчета K

Определяемый компонент	Коэффициент пересчета
Пары дизельного топлива	8,74
Пары бензина	1,63
Пары керосина	2,94
Пары сольвента	1,02
Пары уайт-спирита	3,19
Стирол	0,80
Углеводороды нефти	4,11
Циклогексан	1,84

Перечень принятых сокращений

ВПО	- встроенное программное обеспечение;
ДИ	- диапазон измерений;
ЕФВ	- единица физической величины;
ЗИП	- запасные части, инструменты и принадлежности;
ИКД	- инфракрасный датчик;
ИМ	- источник микропотока;
КИ	- камера ионизационная;
МК	- микроконтроллер;
НКПР	- нижний концентрационный предел распространения пламени;
ПГС	- поверочная газовая смесь;
ПДК	- предельно допустимая концентрация по ГОСТ 12.1.005;
ПС	- паспорт;
ПЭВМ	- персональная электронно-вычислительная машина;
РЭ	- руководство по эксплуатации;
ТО	- техническое обслуживание;
ТУ	- технические условия;
ТХД	- термохимический датчик;
УФ	- ультрафиолетовый;
УФЛ	- ультрафиолетовая лампа;
ФГУП	- Федеральное государственное унитарное предприятие;
ФИД	- фотоионизационный датчик;
ЭХД	- электрохимический датчик.

Лист регистрации изменений

Изм.	Номера листов (страниц)				Всего листов в документе	Номер документа	Подпись	Дата
	измененных	замененных	новых	аннулированных				