

# ДКМ1000

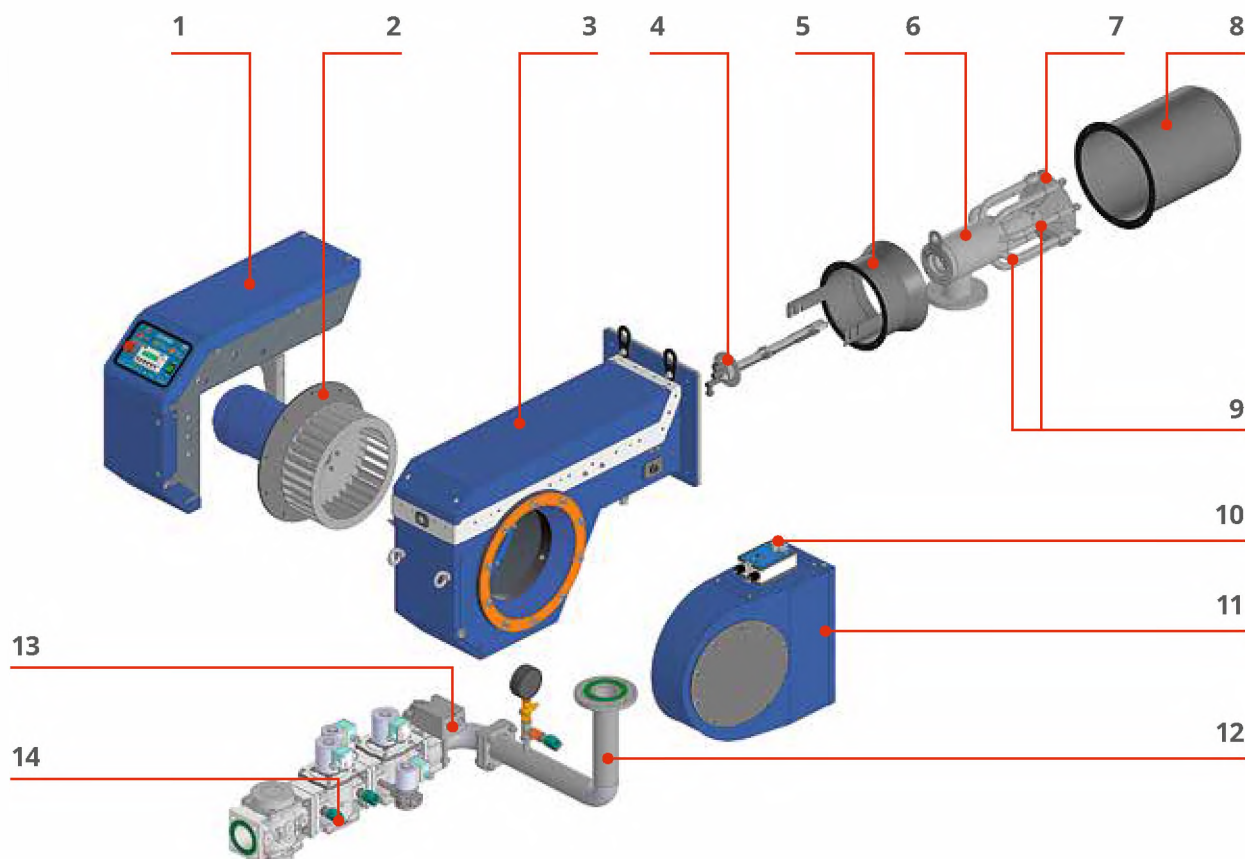
## БЛОЧНЫЕ ГОРЕЛКИ

Горелки со встроенным вентилятором и автоматом горения фактической мощностью от 0,83 до 5,0 МВт для использования с котлами «Дорогобужкотломаш» номинальной мощностью от 0,75 до 4,5 МВт.

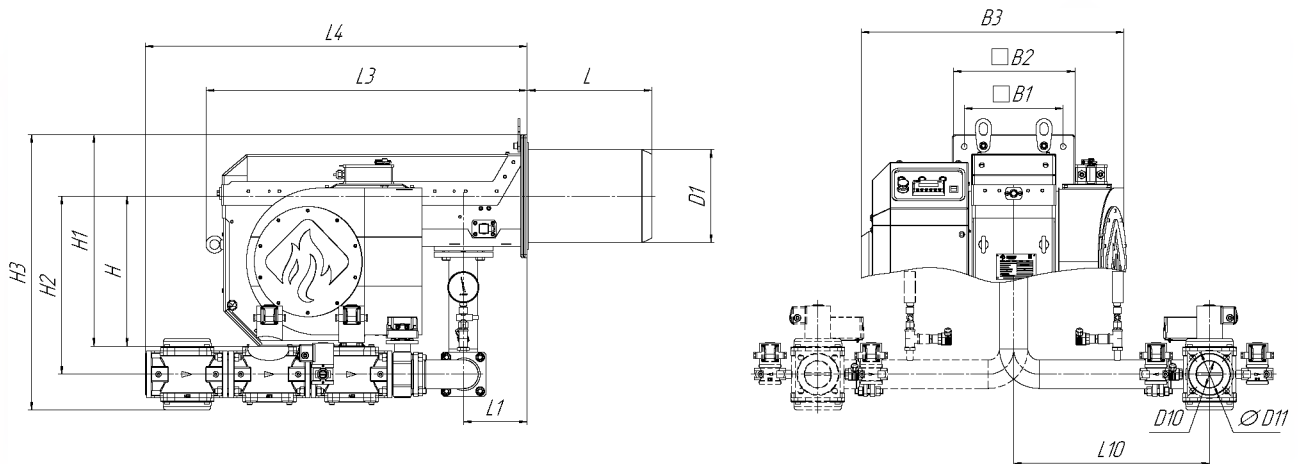


### УСТРОЙСТВО ГОРЕЛКИ

1. Блок приборов и автоматики
2. Блок рабочего колеса вентилятора
3. Корпус горелки
4. Форсунка жидкотопливная
5. Регулятор напора воздуха
6. Камера газовая
7. Диск стабилизации
8. Пламенная голова
9. Газораздающая трубка
10. Указатель положения воздушной заслонки и крепеж электропривода
11. Модуль воздушной заслонки
12. Патрубок подвода газа
13. Электропривод газовой заслонки
14. Газовая рампа



## ГАБАРИТНЫЕ И ПРИСОЕДИНИТЕЛЬНЫЕ РАЗМЕРЫ



## Размеры горелок, мм

ДКМ1000-		0,75	1,00	1,25	1,50	1,75	2,00	2,25
L	мм	347	347(350)	347(350)	391(350)	391(350)	391	401
L1		203	203	203	200(203)	200(203)	200	230
L3		1009	1009	1009	1006(1009)	1006(1009)	1006	1144
L4		928	928(1110)	928(1110)	1107(1110)	1107(1110)	1107(1198)	1137(1228)
L10		539	539(594)	539(594)	594	594	594(614)	594(614)
H		470	470	470	470	470	469	485
H1		662	662	662	662	662	662	715
H2		532	533(543)	533(543)	543	543	542(558)	594(609)
H3		814	814(842)	814(842)	842	842	842(862)	931(951)
B1		310	310	310	310	310	310	380
B2		385	385	385	385	385	385	460
B3		810	810	810	810	810	810	875
D1		216	216(252)	216(252)	291(252)	291(252)	291	326
D10		50	50(65)	50(65)	65	65	65(80)	65(80)
D11		110	110(130)	110(130)	130	130	130(150)	130(150)
ДКМ1000-			2,50	2,75	3,00	3,25	3,50	4,00
L	мм	401	401	401	401	401	403	403
L1		230	230	230	230	230	230	230
L3		1144	1144	1144	1144	1144	1157	1157
L4		1137(1228)	1137(1320)	1228(1320)	1228	1228(1320)	1229(1753)	1320(1753)
L10		594(614)	594(648)	614(648)	614(648)	614(648)	614(691)	648(691)
H		485	485	495(485)	485	495(485)	495	495
H1		715	715	725(715)	715	725(715)	769	769
H2		594(609)	594(632)	609(632)	609(629)	609(632)	620(665)	643(665)
H3		931(951)	931(984)	951(984)	951(984)	951(984)	1007(1050)	1040(1050)
B1		380	380	380	380	380	480	480
B2		460	460	460	460	460	550	550
B3		875	875	875	875	875	1060	1060
D1		326	326	326	370	326	384	384
D10		65(80)	65(100)	80(100)	80(100)	80(125)	80(125)	100(125)
D11		130(150)	130(170)	150(170)	150(170)	150(170)	150(200)	170(200)