

# СМОЛЕНСК

## ГАЗОПЛОТНЫЕ ВОДОТРУБНЫЕ КОТЛЫ



Мощность  
1160–60 000 кВт



Температура  
95/115–150 °С



Давление  
0,6–2,5 МПа



Природный  
газ



Легкое жидкое  
углеводородное  
топливо



Газоплотные водотрубные водогрейные котлы специально разработаны под условия эксплуатации в России и СНГ (до 150 °С и до 2,5 МПа). При этом обладают компактностью, столь необходимой при транспортировке и установке в стесненных условиях. Могут эксплуатироваться на различных видах газообразного и легкого жидкого углеводородного топлива.

### ШИРОКИЙ МОДЕЛЬНЫЙ РЯД

Классические типоразмеры и мощности, удобные заказчикам.

### БОЛЬШАЯ ТОПКА

Низкая теплонапряженность топки:

- увеличивает срок службы котла;
- снижает уровень выбросов оксидов азота;
- позволяет использовать как горелки собственного производства ДКМ, так и горелки сторонних производителей.

### КОМПАКТНОСТЬ КОТЛОВ

Большинство моделей компактны по длине и позволяют перевозить котлы в сборе или блоками без сопровождения.

### УДОБСТВО ОБСЛУЖИВАНИЯ

Котлы оснащены настилом из профилированного листа для обслуживания трубопроводов и арматуры.

### ВЫСОКОЕ КАЧЕСТВО ИЗГОТОВЛЕНИЯ

- Точное соблюдение размеров благодаря специальным сборочным стандам.
- Изготовление в строгом соответствии с технологическими картами, проведение контроля качества на всех этапах: от приемки металла до готового изделия.

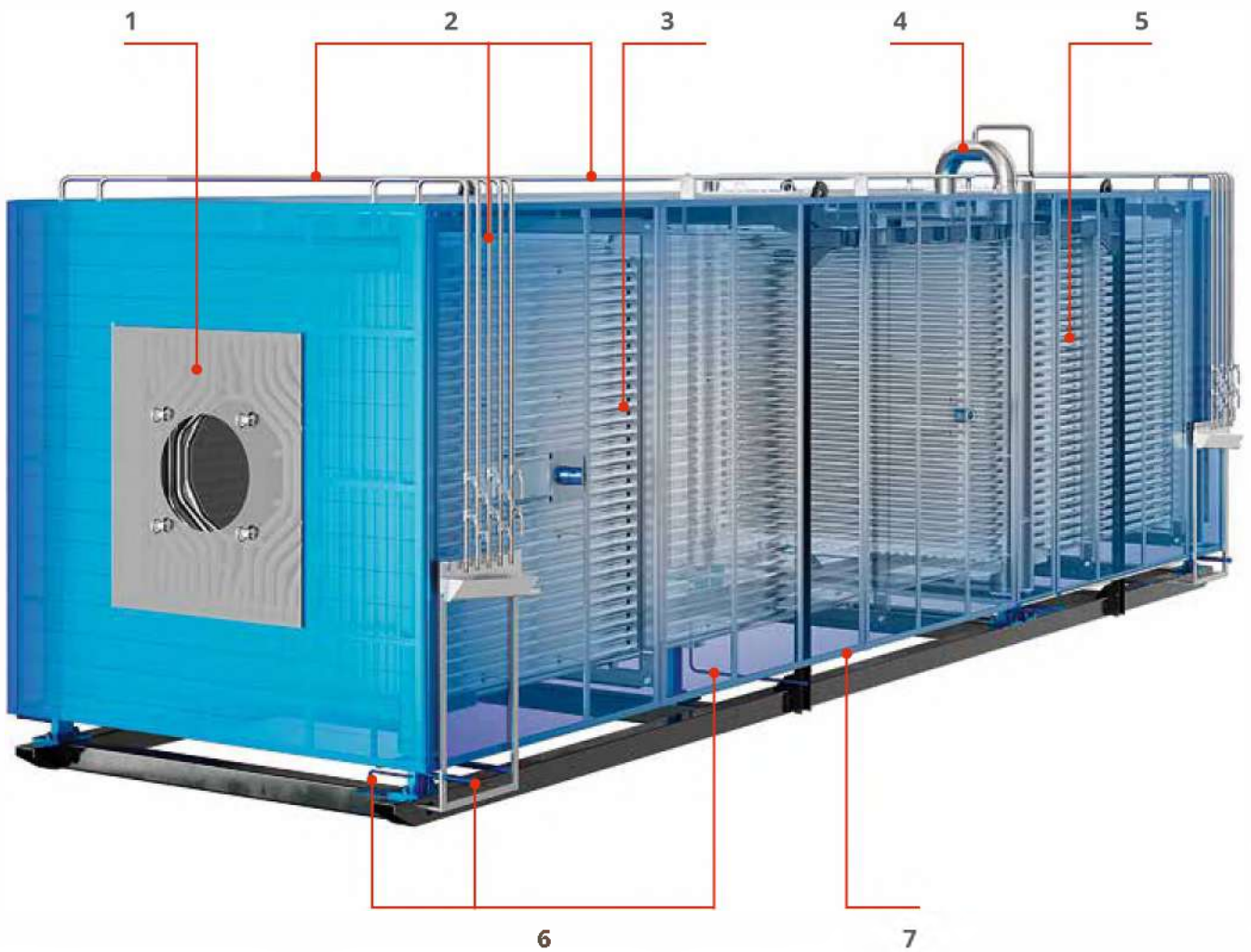
### ШИРОКИЕ ВОЗМОЖНОСТИ ИНДИВИДУАЛЬНОГО ИСПОЛНЕНИЯ

Стандартные котлы могут быть доработаны под любые специальные требования заказчика:

- применение оребренной трубы;
- использование рециркуляции дымовых газов;
- поставка отдельными транспортными блоками или в сборе в зависимости от условий монтажа.

## УСТРОЙСТВО КОТЛА

- |                         |                      |
|-------------------------|----------------------|
| 1. Фланец горелки       | 5. Блок конвективный |
| 2. Линии воздушные      | 6. Линии дренажные   |
| 3. Блок топочный        | 7. Облицовка котла   |
| 4. Узел стыковки блоков |                      |



## МОДЕЛЬНЫЙ РЯД

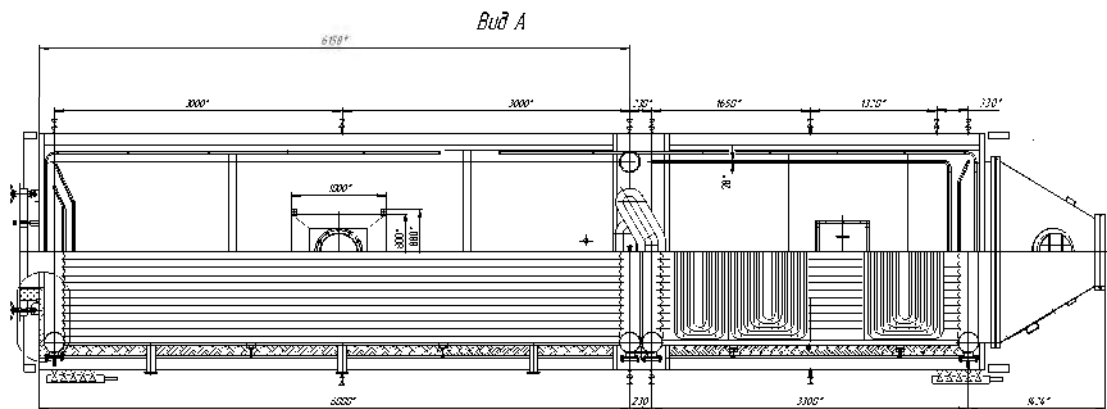
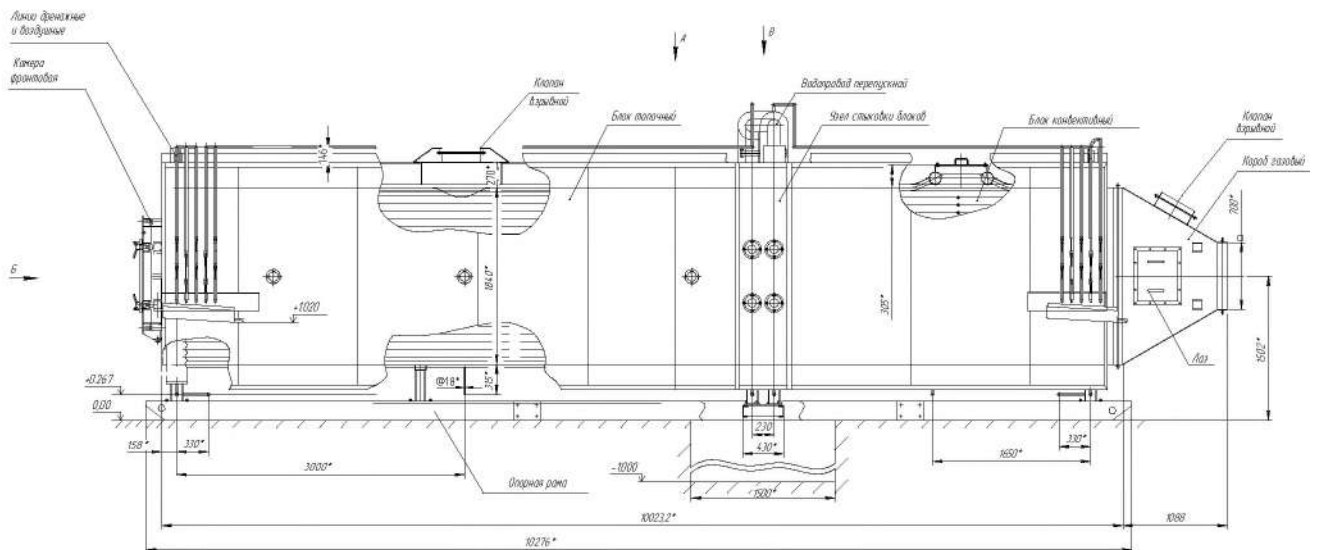
Смоленск-1,16/2,32/3,48

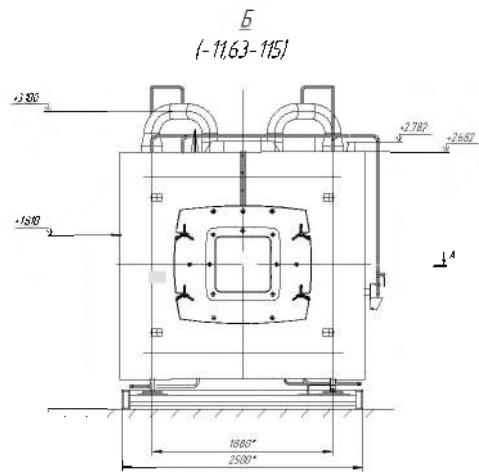
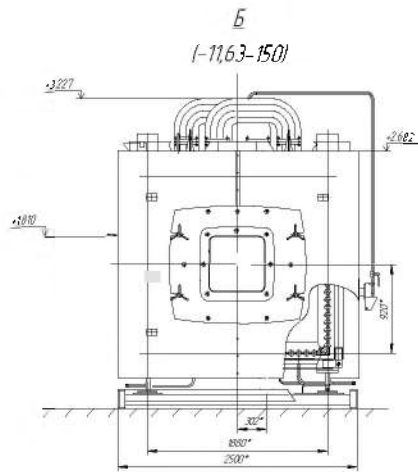
Смоленск-4,65



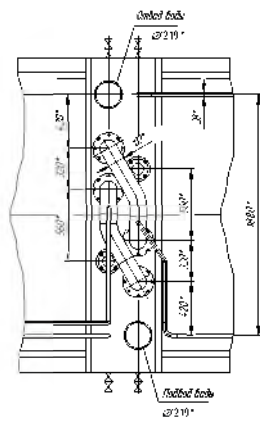
## ОБЩИЙ ВИД, УСТРОЙСТВО И РАЗМЕРЫ

### СМОЛЕНСК-11,63-115(150)Т





**Б (115)**  
(-11,63-150)  
*Вариант с вертикальным  
размещением нагревательных элементов*



**Б (115)**  
(-11,63-115)  
*Вариант с вертикальным  
размещением нагревательных элементов*

