

# БАЙКАЛ

## ПАРОВОЙ ЖАРОТРУБНЫЙ ТРЕХХОДОВОЙ КОТЕЛ



Паропроизводительность  
2,0–10,0 т/ч



Температура  
175/192/204 °С



Давление  
0,8/1,2/1,6 МПа



Природный газ



Дизельное топливо



Паровой жаротрубный трехходовой котел отличается компактностью при высоких характеристиках вырабатываемого пара.

### КПД

КПД котла — более 93 % при работе с номинальной паропроизводительностью на природном газе и более 92 % на дизельном топливе при давлении пара 0,8 МПа благодаря установленному экономайзеру.

### БОЛЬШАЯ ТОПКА

Увеличенные размеры жаровой трубы котла позволяют:

- снизить уровень выбросов оксидов азота;
- применять как горелки собственного производства ДКМ, так и горелки сторонних производителей.

### НИЗКИЕ ТЕПЛОПOTЕРИ

Низкие потери тепла излучением не более 0,35 % за счет применения современных теплоизоляционных материалов.

### УДОБСТВО ОБСЛУЖИВАНИЯ

Съемные крышки на лючках в задней и нижней частях котла облегчают чистку котла.

### ВЫСОКОЕ КАЧЕСТВО ИЗГОТОВЛЕНИЯ

- Автоматизация процесса сварки гарантирует высокое качество сварных соединений.
- Изготовление в строгом соответствии с технологическими картами, проведение контроля качества на всех этапах: от приемки металла до готового изделия.

### ОПТИМАЛЬНАЯ, ПРОВЕРЕННАЯ ВРЕМЕНЕМ КОНСТРУКЦИЯ

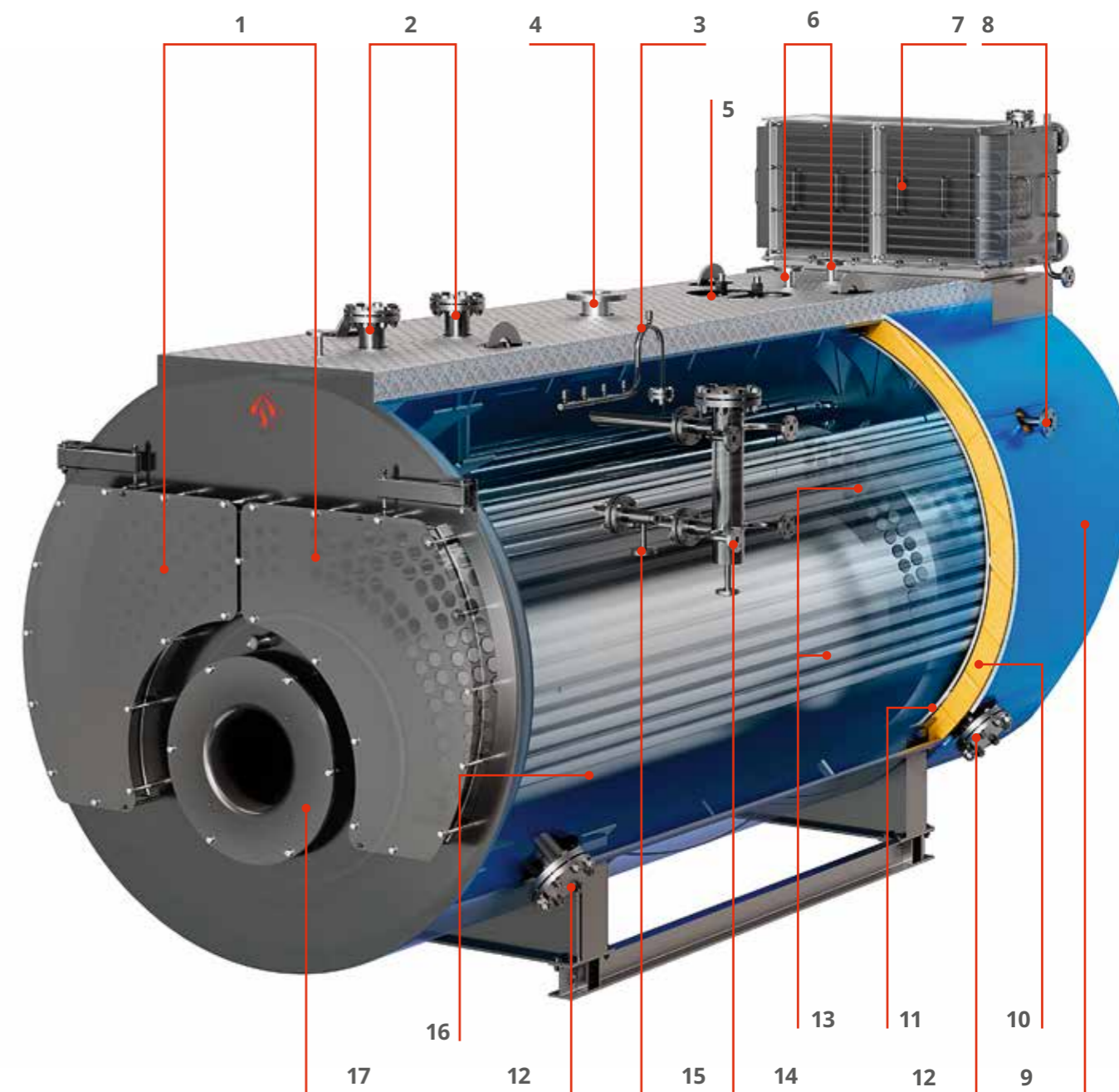
- Использование керамоволокна для утепления дверец поворотной камеры позволило снизить вес котла.
- Использование фланца горелки или фланца-проставки позволяют установить горелку с огневой головкой любой длины в штатное положение.
- Проверенная конструкция шарниров исключает провисание дверей поворотной камеры.

### НАСТИЛ КОТЛА

Изготовлен из рифленого ромбического листа толщиной 3 мм, несущая способность позволяет наступать для проведения обслуживания запорной и предохранительной арматуры.

### УСТРОЙСТВО КОТЛА

- |  |  |
|--|--|
| 1. Дверцы поворотной камеры            | 10. Теплоизоляция                            |
| 2. Патрубки для датчиков уровня воды   | 11. Обечайка котла                           |
| 3. Гребенка для приборов КИПиА         | 12. Лаз нижний                               |
| 4. Выход пара                          | 13. Дымогарные трубы второго и третьего хода |
| 5. Лаз верхний                         | 14. Водоуказательная колонна                 |
| 6. Патрубки предохранительных клапанов | 15. Патрубок для электрода соледоержания     |
| 7. Экономайзер                         | 16. Жаровая труба                            |
| 8. Патрубок подачи питательной воды    | 17. Фланец горелки                           |
| 9. Внешняя облицовка                   |  |



61813 АИ-15.08.22

Продолжение таблицы №1

№ п.п.	Наименование параметра	Тип котла																	
		Байкал-4000			Байкал-5000			Байкал-6000			Байкал-7000			Байкал-8000			Байкал-10000		
14.	Коэффициент блочности, не менее, %	100																	
15.	Срок службы между капитальными ремонтами, не менее, лет	3,5																	
16.	Средняя наработка на отказ, не менее, ч.	4500																	
17.	Полный назначенный срок службы, не менее	20 лет																	
18.	Эквивалентный уровень шума в зоне обслуживания, не более, дБА	80																	
19.	Общая жесткость подпиточной воды, не более мкг-экв/кг	100																	
20.	Удельный выброс окислов азота при сжигании расчетного топлива, (г/м <sup>3</sup> ), не более:	0,23																	
21.	Температура наружной (изолированной) поверхности котла, не более, °С	55																	
22.	Сейсмостойкость по СНиП 11-А.12-69, балл, не более	9																	
23.	Габаритные размеры котла: - длина** - ширина - высота	4820	6025	6305	6500	6835	7345	4820	6025	6305	6500	6835	7345	4820	6025	6305	6500	6835	7345
24.	Масса котла***, т	9,4	10,7	11,9	16,5	18,0	19,0	17,8	19,0	21,0	20,0	21,5	23,0	23,0	25,0	27,0	26,8	27,5	29,5

\* При температуре питательной воды 104 °С

\*\* Длина дана без учета горелочного устройства.

\*\*\* Масса дана без учета горелочного устройства, воды в котле и арматуры.  
Данные в таблице указаны без экономайзера.

БайкалГ-4000-15.00.00.000 РЭ

6

Лист

**ОБЩИЙ ВИД И РАЗМЕРЫ  
НА ПРИМЕРЕ КОТЛА БАЙКАЛ-2000-16**

