

ДНЕПР

ЖАРОТРУБНЫЕ ТРЕХХОДОВЫЕ ВОДОГРЕЙНЫЕ КОТЛЫ



Мощность
1,0–12 МВт



Температура
70–115 °С
70–150 °С



Давление
до 0,6 МПа
до 1,0 МПа



Природный
газ



Дизельное
топливо



Водогрейные жаротрубные трехходовые котлы соответствуют самым современным стандартам по КПД и выбросам вредных веществ и могут быть использованы для отопления и ГВС на различных жилых и производственных объектах. В качестве топлива можно использовать разные виды углеводородного топлива (природный газ или легкое жидкое топливо).

КПД

КПД котла — более 93 % при работе с номинальной теплопроизводительностью на природном газе и более 91 % на дизельном топливе при температурном графике 70–115 °С.

ШИРОКАЯ ЛИНЕЙКА КОТЛОВ

15 типоразмеров позволяют точно подобрать оборудование для котельной любой мощности.

БОЛЬШАЯ ТОПКА

Увеличенные размеры жаровой трубы котла позволяют:

- снизить уровень выбросов оксидов азота;
- применять как горелки собственного производства ДКМ, так и горелки сторонних производителей.

НИЗКИЕ ТЕПЛОПТЕРИ

Низкие потери тепла излучением не более 0,35 % за счет применения современных теплоизоляционных материалов.

СЪЕМНАЯ КРЫШКА ГАЗОХОДА

Удобство обслуживания.

ВЫСОКОЕ КАЧЕСТВО ИЗГОТОВЛЕНИЯ

- Автоматизация процесса сварки гарантирует высокое качество сварных соединений.
- Изготовление в строгом соответствии с технологическими картами, проведение контроля качества на всех этапах: от приемки металла до готового изделия.

ОПТИМАЛЬНАЯ, ПРОВЕРЕННАЯ ВРЕМЕНЕМ КОНСТРУКЦИЯ

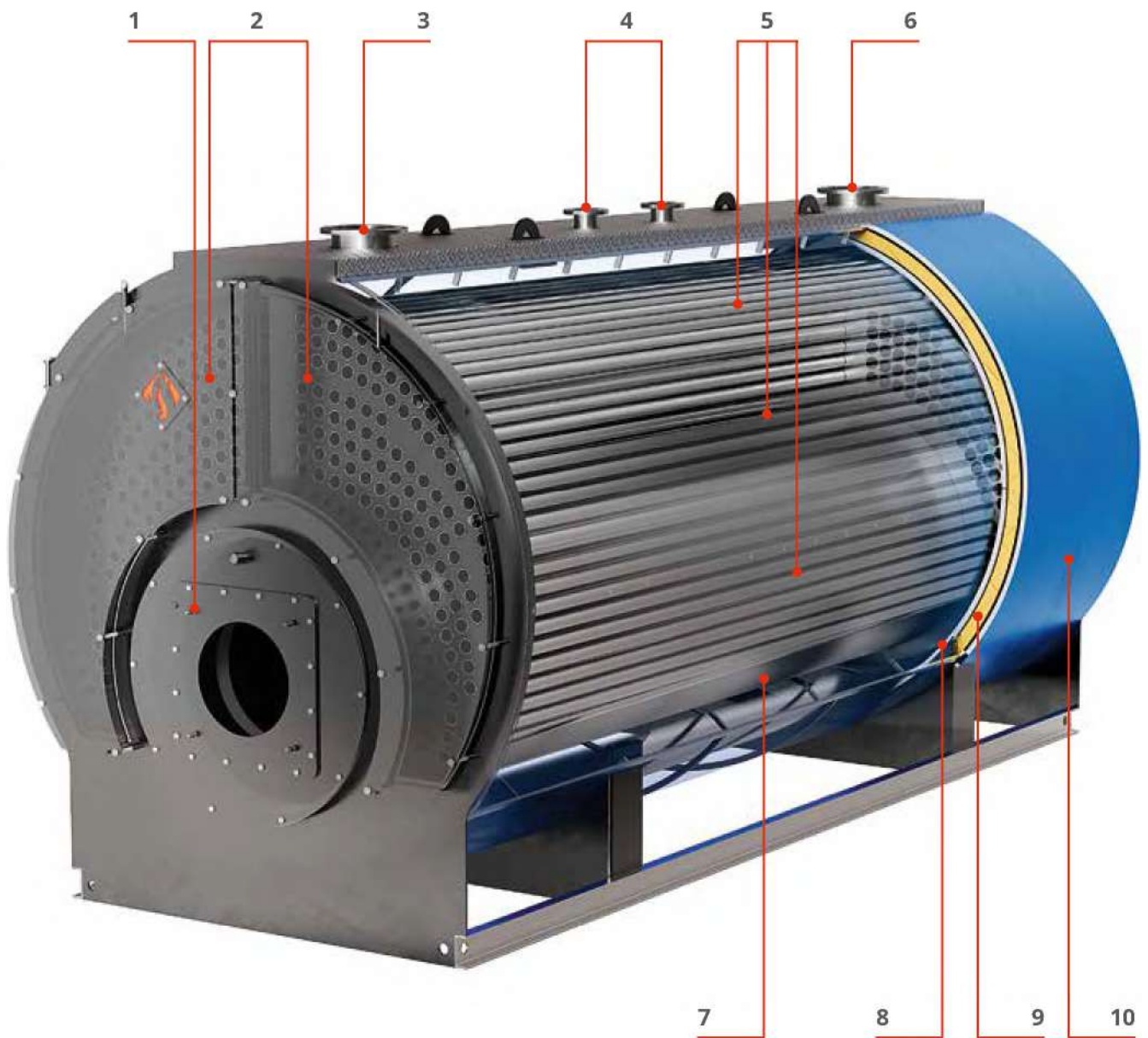
- Использование керамоволокна для утепления поворотной камеры позволило снизить вес котла.
- Использование фланца горелки или фланца-проставки позволяет установить горелку с огневой головкой любой длины в штатное положение.
- Проверенная конструкция шарниров исключает провисание дверец поворотной камеры.

НАСТИЛ КОТЛА

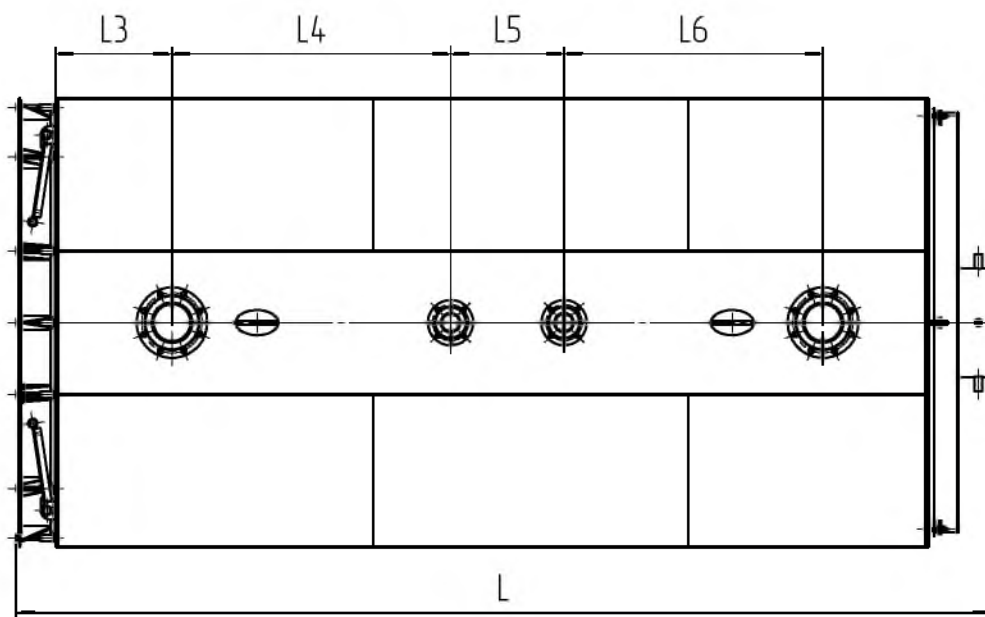
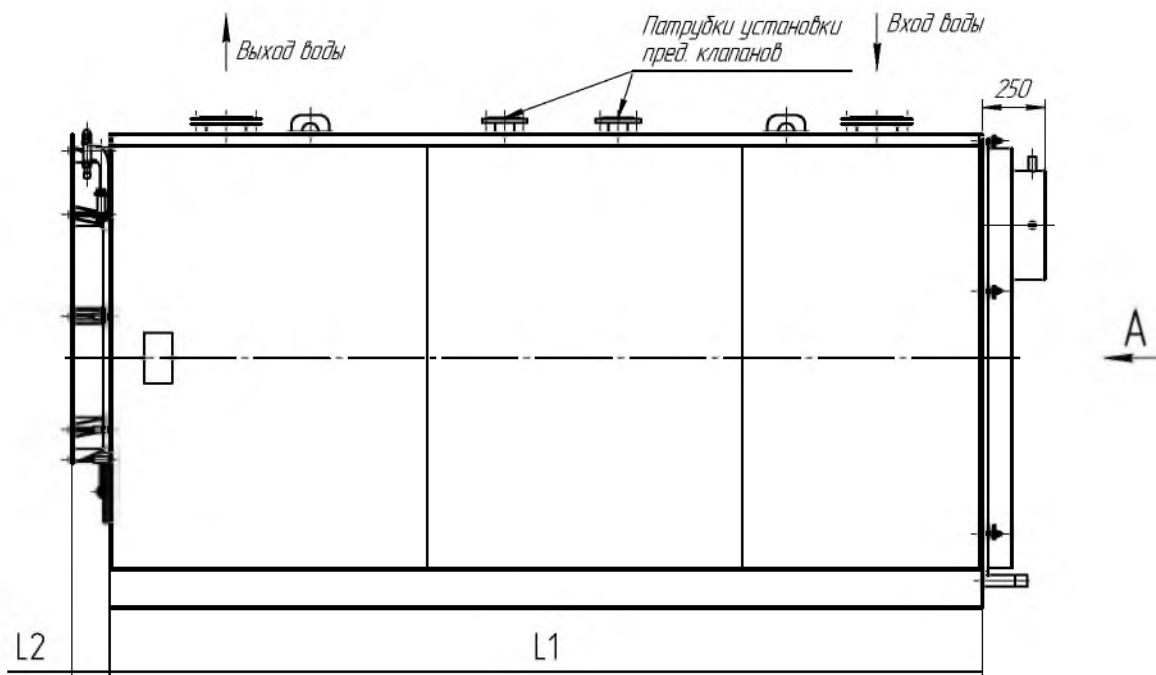
Изготовлен из рифленого ромбического листа толщиной 3 мм, несущая способность позволяет наступать для проведения обслуживания запорной и предохранительной арматуры.

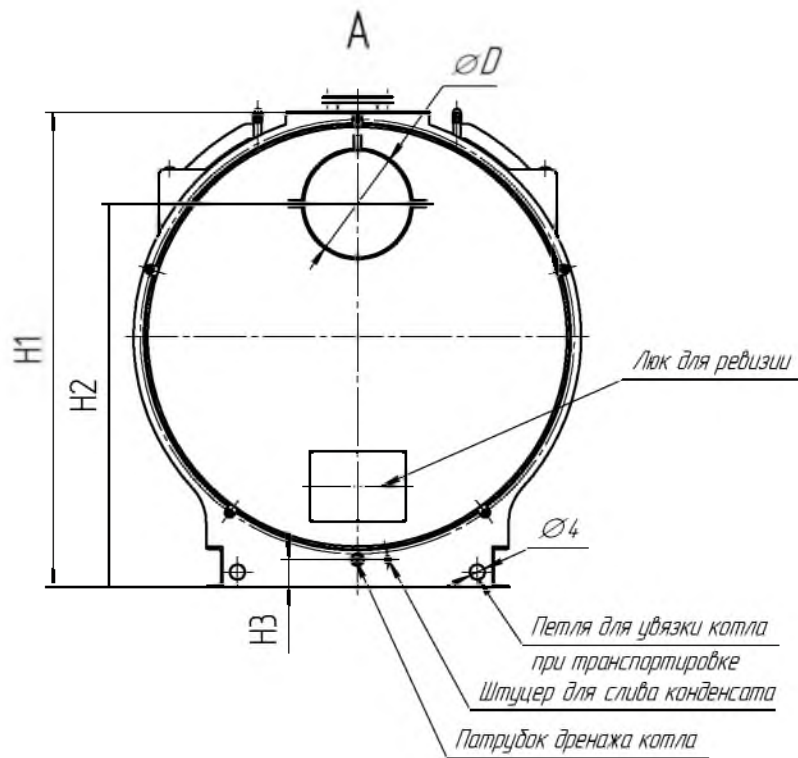
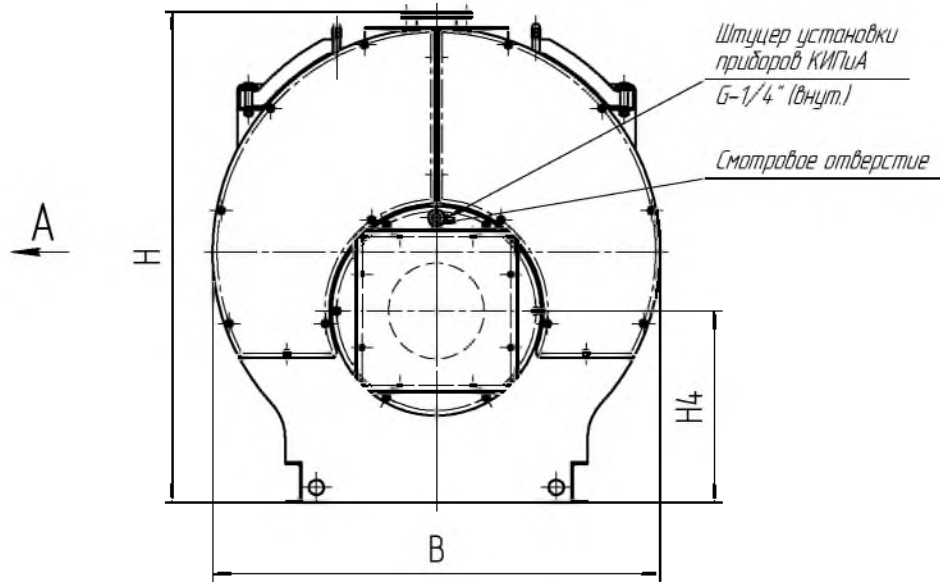
УСТРОЙСТВО КОТЛА

- | | |
|---|----------------------------------|
| 1. Фланец горелки | 6. Патрубок обратной линии котла |
| 2. Дверцы поворотной камеры | 7. Жаровая труба |
| 3. Патрубок подающей линии котла | 8. Обечайка наружная |
| 4. Патрубки предохранительных клапанов | 9. Теплоизоляция котла |
| 5. Дымогарные трубы второго и третьего хода | 10. Облицовка котла |



ОБЩИЙ ВИД И РАЗМЕРЫ





ОБЩИЙ ВИД И РАЗМЕРЫ

Днепр-		1000	1250	1500	2000	2500	3000	3500	4000	
Патрубок подвода и отвода воды PN10	DN	100	125	125	150	150	200	200	200	
Патрубок предохранительного клапана PN10		40	50	50	65	65	65	65	80	
ØD	MM	330	350	350	430	430	500	500	650	
L		3076	3261	3456	3868	4087	4108	4354	4356	
B		1520	1611		1776	1811	1950	2067	2094	
H		1645	1744	1848	1945	1945	2125	2249	2249	
L1		2673	2833	3003	3461	3625	3700	3922	3949	
L2		144	144	144	144	144	144	144	144	
L3		340	360	382	462	470	564	562	562	
L4		700	742	787	1105	1035	1040	1040	1050	
L5		350	350	350	450	350	450	450	500	
L6		1010	1010	1030	1030	1385	1140	1208,4	1330	
H1		1590	1685	1787	1880	1880	2055	2178,3	2189	
H2		1325	1405	1489	1520	1540	1650	1650	1697	
H3		80	80	110	110	80	110	110	110	
H4		825	875	927	993	970	1080	1140	1140	
Масса котла, при рабочем давлении:		кг								
- 6 бар			2650	2809	3420	4490	5250	5642	6458	6840
- 10 бар		3233	3427	4180	5478	6405	6883	7943	8345	

Днепр-		5000	6000	7000	8000	9000	10000	12000	
Патрубок подвода и отвода воды PN10	DN	250	250	250	300	300	300	300	
Патрубок предохранительного клапана PN10		80	80	100	100	100	100	125	
ØD	MM	680	680	800	800	800	900	980	
L		4610	4928	5196	5463	5992	6320	7272	
B		2230	2410	2508	2680	2680	2960	3200	
H		2405	2586	2660	2860	2860	3140	3464	
L1		4200	4520	4795	5050	5580	5900	6810	
L2		144	144	144	149	149	149	160	
L3		562	562	586	674	674	735	900	
L4		1345	1500	1600	1335	1335	1900	2050	
L5		500	500	600	600	600	800	800	
L6		1285	1400	1450	1885	2415	1900	2250	
H1		2335	2515	2598	2785	2785	3065	3366	
H2		1840	2000	2044	2200	2200	2350	2600	
H3		110	110	110	110	110	110	166	
H4		1220	1310	1344	1445	1445	1585	1766	
Масса котла, при рабочем давлении:		кг							
- 6 бар			9845	10230	12682	14015	15480	19040	24800
- 10 бар		11925	12400	15615	17098	18886	23228	30504	