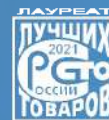


ДОРОГОБУЖК



ЖАРОТРУБНЫЕ ДВУХХОДОВЫЕ ВОДОГРЕЙНЫЕ КОТЛЫ



Мощность
50–7000 кВт



Температура
70–115 °С



Давление
до 1,0 МПа



Природный
газ



Дизельное
топливо



Водогрейные жаротрубные двухходовые котлы полностью соответствуют стандарту Таможенного союза по КПД и выбросам вредных веществ и могут быть использованы для отопления и ГВС на различных жилых и производственных объектах. В качестве топлива можно использовать разные виды углеводородного топлива (природный газ или легкое жидкое топливо).

КПД

КПД котла — более 92 % при работе с номинальной теплопроизводительностью на природном газе и более 91 % на дизельном топливе при температурном графике 70–115 °С.

САМАЯ ШИРОКАЯ ЛИНЕЙКА КОТЛОВ

32 типоразмера позволяют точно подобрать оборудование для котельной любой мощности.

БОЛЬШАЯ ТОПКА

Увеличенные размеры жаровой трубы котла позволяют:

- снизить уровень выбросов оксидов азота;
- применять как горелки собственного производства ДКМ, так и горелки сторонних производителей.

НИЗКИЕ ТЕПЛОПТЕРИ

Низкие потери тепла излучением не более 0,35 % за счет применения современных теплоизоляционных материалов.

СЪЕМНАЯ КРЫШКА ГАЗОХОДА

Удобство обслуживания.

ВЫСОКОЕ КАЧЕСТВО ИЗГОТОВЛЕНИЯ

- Автоматизация процесса сварки гарантирует высокое качество сварных соединений.
- Изготовление в строгом соответствии с технологическими картами, проведение контроля качества на всех этапах: от приемки металла до готового изделия.

ОПТИМАЛЬНАЯ, ПРОВЕРЕННАЯ ВРЕМЕНЕМ КОНСТРУКЦИЯ

- Использование керамоволокна для утепления поворотной камеры позволило снизить вес котла.
- Конструкция турбулизаторов позволяет легко их снимать для чистки и осмотра поверхностей нагрева.
- Использование фланца горелки или фланца-проставки позволяет установить горелку с огневой головкой любой длины в штатное положение.
- Проверенная конструкция шарниров исключает провисание двери с установленной горелкой.

НАСТИЛ КОТЛА

Изготовлен из рифленого ромбического листа толщиной 3 мм, несущая способность позволяет наступать для проведения обслуживания запорной и предохранительной арматуры.

УСТРОЙСТВО КОТЛА

1. Поворотная камера
2. Фланец горелки
3. Реверсивная топка
4. Патрубок обратной линии котла
5. Патрубки предохранительных клапанов
6. Дымогарные трубы второго хода
7. Патрубок подающей линии котла
8. Обечайка наружная
9. Теплоизоляция котла
10. Облицовка котла

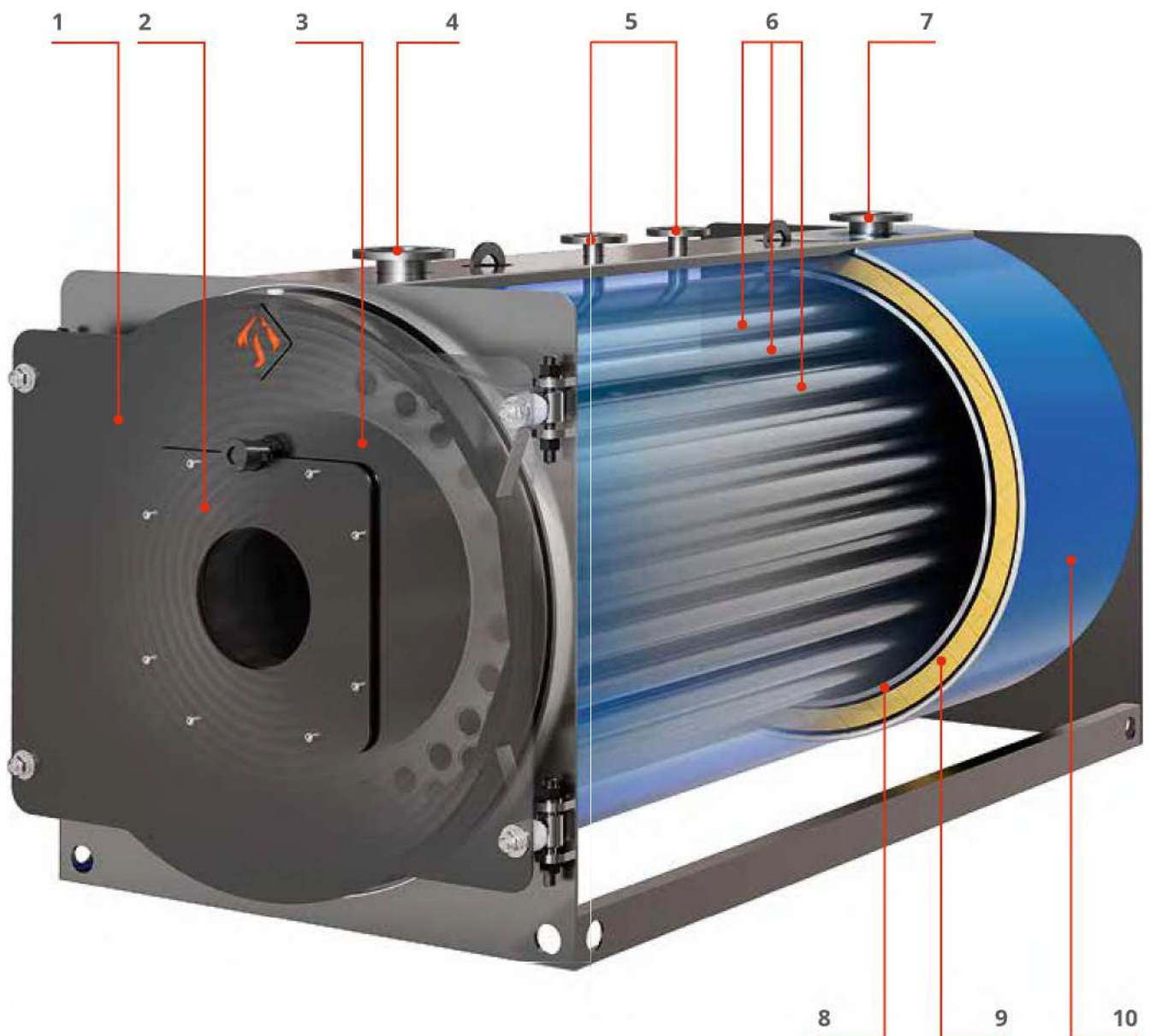
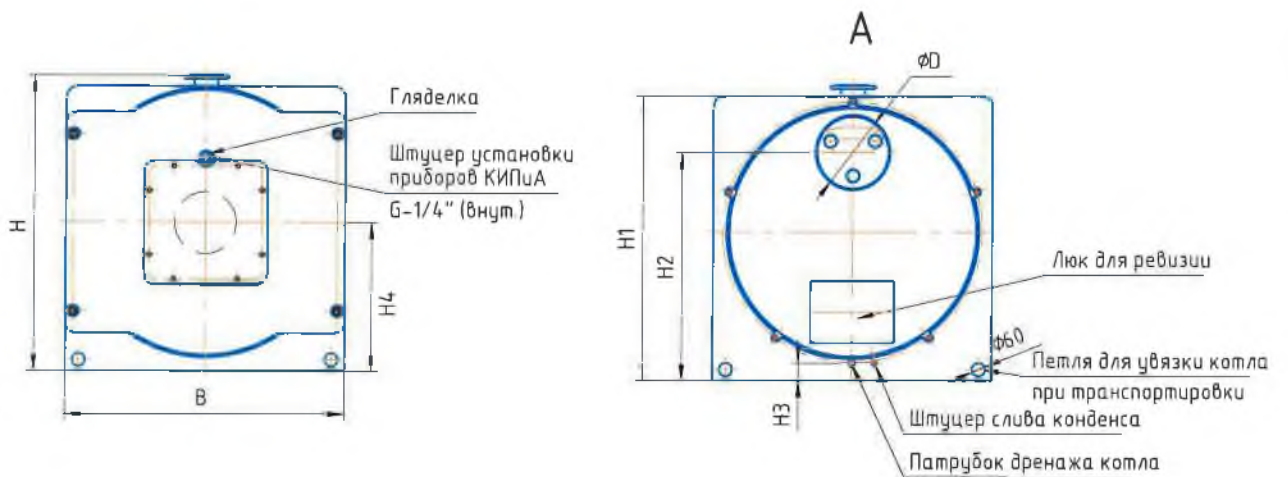
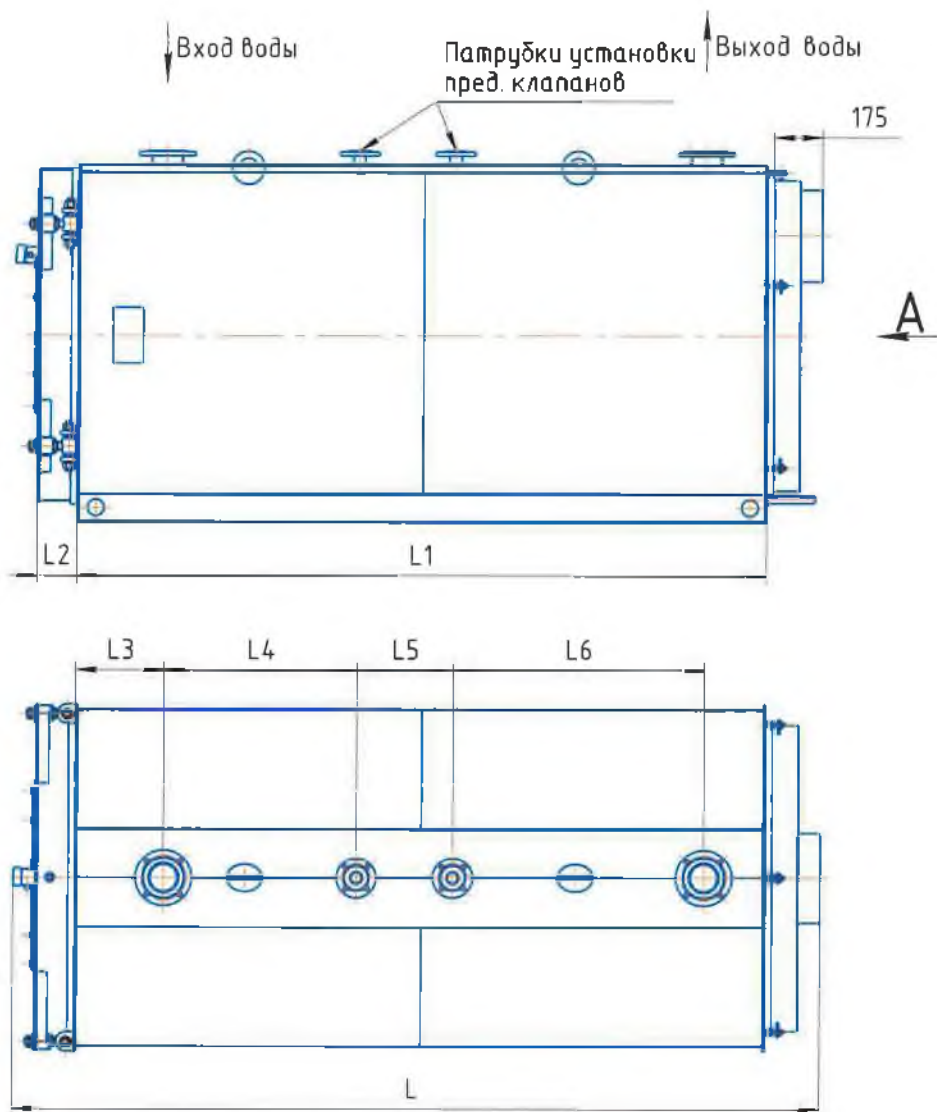


Рис.1 Общий вид котла.



Перв. примен							
Справ. №							
Инв. № подл.	61495	Подп. и дата	09.12.21	Взам. инв. №		Инв. № дубл.	
Изм	Лист	№ докум	Подп	Дата			

Дорогобуж-1000.00.00.00.000 РЭ

Лист

4

1.2. ТЕХНИЧЕСКИЕ ХАРАКТЕРИСТИКИ.

Таблица 1

Дорогобуж	Тип	50	80	100	150	200	250	300	350	400	450	500
Патрубок подвода и отвода воды PN16	DN	40	50	50	65	65	65	65	80	80	80	80
Патрубок предохранительного клапан	G	1 ^{1/4} 1 шт.	1 ^{1/4} 1 шт.	1 ^{1/4} 1 шт.	1 ^{1/4} 1 шт.	1 ^{1/4} 1 шт.	1 ^{1/4} 1 шт.	1 ^{1/4} 1 шт.	1 ^{1/2} 1 шт.	1 ^{1/2} 1 шт.	1 ^{1/4} 2 шт.	1 ^{1/4} 2 шт.
ØD	мм	186	186	186	236	236	236	236	280	280	280	280
L	мм	1491	1860	1860	2130	2130	2211	2211	2260	2260	2340	2340
B	мм	815	845	845	970	970	1020	1020	1040	1040	1080	1080
H	мм	892	920	920	1060	1060	1109	1109	1140	1140	1180	1180
L1	мм	1050	1436	1436	1706	1706	1770	1770	1836	1836	1916	1916
L2	мм	145	145	145	145	145	145	145	145	145	145	145
L3	мм	185	223	223	273	273	291	291	320	320	320	320
L4	мм	385	590	590	810	810	870	870	843	843	541	541
L5	мм	-	-	-	-	-	-	-	-	-	300	300
L6	мм	352	430	430	430	430	432	432	480	480	562	562
H1	мм	850	879	879	1016	1016	1064	1064	1085	1085	1126	1126
H2	мм	648	677	677	795	795	835	835	860	860	890	890
H3	мм	80	80	80	80	80	80	80	80	80	80	80
H4	мм	453	467	467	537	537	561	561	572	572	592	592

Дорогобуж	Тип	550	600	750	850	1000	1250	1400	1500	1750	1850	2000
Патрубок подвода и отвода воды PN16	DN	100	100	100	100	100	100	125	125	150	150	150
Патрубок предохранительного клапан	G	1 ^{1/4} 2 шт.	1 ^{1/2} 2 шт.	1 ^{1/2} 2 шт.	1 ^{1/2} 2 шт.	1 ^{1/2} 2 шт.	1 ^{1/2} 2 шт.	1 ^{1/2} 2 шт.	1 ^{1/2} 2 шт.	1 ^{1/2} 2 шт.	1 ^{1/2} 2 шт.	2 2 шт.
ØD	мм	280	280	280	280	330	330	330	330	380	380	430
L	мм	2570	2570	2890	2930	2930	3008	3068	3068	3333	3333	3473
B	мм	1170	1170	1230	1265	1265	1398	1570	1570	1600	1600	1630
H	мм	1267	1267	1315	1335	1335	1475	1695	1695	1730	1730	1775
L1	мм	2130	2130	2466	2504	2504	2584	2625	2625	2890	2890	3030
L2	мм	145	145	145	145	145	145	163	163	163	163	163
L3	мм	320	320	320	320	320	320	343	343	353	353	353
L4	мм	583	583	700	700	700	700	740	740	1055	1055	1055
L5	мм	350	350	350	350	350	350	350	350	350	350	350
L6	мм	670	670	874	910	910	910	965	965	833	832	972
H1	мм	1217	1217	1265	1285	1285	1425	1644	1644	1670	1670	1714
H2	мм	980	980	1010	1030	1030	1160	1357	1357	1360	1360	1360
H3	мм	80	80	80	80	80	80	90	90	90	90	90
H4	мм	637	637	660	670	670	740	857	857	870	870	892

Перв примен.

Справ. №

Подп. и дата

Инв. № дубл.

Взам инв. №

Подп. и дата

Инв. № подл.

61495
08.11.08.12.01

Изм Лист № докум Подп Дата

Дорогобуж-1000.00.00.00.000 РЭ

Лист

5

Продолжение таблицы 1

Дорогобуж	Тип	2500	3000	3500	4000	4500	5000	5500	6000	6500	7000
Патрубок подвода и отвода воды PN16	DN	150	150	150	200	200	200	250	250	250	250
Патрубок предохранительного клапан	DN	65	65	80	80	80	80	80	100	100	100
ØD	мм	440	480	480	580	580	580	630	630	680	680
L	мм	3965	4083	4483	4633	4808	5357	5468	5510	5556	5648
B	мм	1700	1886	1955	2060	2100	2100	2254	2362	2440	2500
H	мм	1840	2022	2098	2200	2256	2256	2420	2533	2611	2663
L1	мм	3480	3582	3980	4150	4325	4865	4963	5025	5060	5153
L2	мм	203	212	213	203	203	213	213	205	215	215
L3	мм	355	373	373	423	463	465	545	555	545	544
L4	мм	1003	1005	1005	955	955	1453	1372	1373	1372	1373
L5	мм	400	400	500	500	500	500	500	600	600	600
L6	мм	1423	1522	1822	1902	2003	2052	2113	2041	2098	2190
H1	мм	1780	1959	2035	2143	2198	2198	2360	2458	2546	2597
H2	мм	1440	1600	1650	1700	1780	1780	1900	2000	2070	2100
H3	мм	90	90	90	90	110	110	110	110	110	110
H4	мм	927	1017	1055	1106	1146	1146	1226	1280	1319	1345

Котлы предназначены для работы с максимальной температурой воды на выходе из котла не более 115°C и минимально допустимой температурой воды на входе в котел не менее 60°C, с целью предотвращения конденсации водяных паров дымовых газов на поверхностях нагрева и газоходе котла.

Допускается эксплуатация котлов на других режимах, в указанных температурных пределах, с изменением расхода воды через котел, при условии регулировки теплопроизводительности в пределах 25-100 % от номинальной мощности котла.

Перв. примен.	Справ. №	Подп. и дата	Инв. № докл.	Взам. инв. №	Подп. и дата	Инв. № подл.
					61495	61495

Изм.	Лист	№ докум.	Подп.	Дата	Дорогобуж-1000.00.00.00.000 РЭ	Лист
						6