



PR200

Устройство управляющее
многофункциональное



ЕАС

Руководство по эксплуатации

04.2022
версия 1.69

Содержание

Введение	4
Предупреждающие сообщения	6
Термины и аббревиатуры	7
1 Назначение и функции	8
2 Технические характеристики и условия эксплуатации	9
2.1 Технические характеристики	9
2.2 Параметры элементов индикации и управления	12
2.3 Характеристики входов	12
2.3.1 Таблица поддерживаемых датчиков и сигналов	15
2.4 Характеристики выходов	15
2.5 Условия эксплуатации	16
3 Меры безопасности	18
4 Настройка и программирование	19
4.1 Ввод в эксплуатацию	19
4.2 Настройка универсальных входов	19
4.2.1 Настройка режима работы входа	21
4.3 Настройка дискретных входов	23
4.1 Настройка выходов	23
4.1.1 Настройка транзисторных выходов типа «К»	23
4.1.2 Настройка аналоговых выходов	24
4.3 Сетевой интерфейс	24
4.3.1 Общие сведения	24
4.3.2 Режим Master	25
4.3.3 Режим Slave	25
4.3.4 Карта регистров Modbus	25
4.4 Настройка даты и времени с лицевой панели	29
5 Монтаж	30
5.1 Установка	30
5.2 «Быстрая» замена	30
6 Подключение	32
6.1 Рекомендации к подключению	32
6.2 Помехи и методы их подавления	32
6.3 Схемы гальванической развязки	33
6.4 Подключение датчиков	36
6.4.1 Общие сведения	36
6.4.2 Подключение датчиков с дискретным выходом	36
6.4.3 Подключение датчиков с аналоговым выходом	36
6.5 Подключение нагрузки к ВЭ	38
6.5.1 Подключение нагрузки к ВЭ типа «К»	38
6.5.2 Подключение нагрузки к ВЭ типа «Р»	39
6.5.3 Подключение нагрузки к ВЭ типа «И»	39
6.5.4 Подключение нагрузки к ВЭ типа «У»	40
6.6 Подключение модуля расширения	40
6.7 Подключение к сети RS-485	42
6.8 Подключение к ПК	42
7 Эксплуатация	44
7.1 Управление и индикация	44
7.2 Режимы работы	44

7.2.1 Рабочий режим.....	45
7.2.2 Аварийный режим.....	45
7.2.3 Режим Run-Stop	46
7.2.4 Режим Down.Mode	46
7.2.5 Режим модуля ввода-вывода	47
7.2.6 Режим блокировки программы пользователя	47
7.3 Работа с меню.....	48
7.3.1 Системное меню	48
7.3.2 Переходы между экранами.....	50
7.3.3 Режим редактирования	51
7.3.4 Режим автоформатирования	51
7.4 Работа с модулями расширения.....	52
7.5 Часы реального времени.....	52
7.6 Обновление встроенного ПО	52
8 Техническое обслуживание.....	53
8.1 Общие указания	53
8.2 Снятие крышки	53
8.3 Замена элемента питания	54
8.4 Установка интерфейсной платы	55
9 Маркировка	56
10 Упаковка	56
11 Комплектность	56
12 Транспортирование и хранение	56
13 Гарантийные обязательства	57
ПРИЛОЖЕНИЕ А. Описание клеммников.....	58
ПРИЛОЖЕНИЕ Б. Юстировка	72

Введение

Настоящее Руководство по эксплуатации предназначено для ознакомления обслуживающего персонала с устройством, принципом действия, конструкцией, технической эксплуатацией и обслуживанием устройства управляющего многофункционального ПР200, в дальнейшем по тексту именуемых «прибор» или «ПР200».

Подключение, настройка и техобслуживание прибора должны производиться только квалифицированными специалистами после прочтения настоящего руководства по эксплуатации.

Функциональные возможности ПР200 могут быть расширены с помощью:

- плат расширения ПР-ИП485 (размещаются внутри корпуса прибора, см. [раздел 8.4](#));
- модулей расширения (подключаются к интерфейсу модульной шины с помощью кабеля, см. [раздел 6.6](#)):
 - ПРМ-Х.1 – модуль дискретного ввода-вывода;
 - ПРМ-Х.2 – комбинированный модуль расширения входов-выходов;
 - ПРМ-Х.3 – модуль аналогового ввода-вывода.

Прибор изготавливается в различных модификациях, указанных в коде полного условного обозначения:

	ПР200-Х.Х.Х.Х
Номинальное напряжение питания и тип дискретных входов: 220 - 230 В переменного тока; 24 - 24 В постоянного тока;	
Тип и количество входов/выходов: 1 - 8 дискретных входов**/6 дискретных выходов; 2 - 8 дискретных входов**/8 дискретных выходов, 4 аналоговых входа и 2 аналоговых выхода типа И; 3 - 8 дискретных входов**/8 дискретных выходов, 4 аналоговых входа; 4 - 8 дискретных входов**/8 дискретных выходов, 4 аналоговых входа и 2 аналоговых выхода типа У; 5 - 8 дискретных входов**/8 дискретных выходов, 4 аналоговых входа и 4 выхода типа К; 21* - 8 дискретных входов (24 В)/6 дискретных выходов; 22* - 8 дискретных входов (24 В)/8 дискретных выходов, 4 аналоговых входа и 2 аналоговых выхода типа И; 23* - 8 дискретных входов (24 В)/8 дискретных выходов, 4 аналоговых входа; 24* - 8 дискретных входов (24 В)/8 дискретных выходов, 4 аналоговых входа и 2 аналоговых выхода типа У; 25* - 8 дискретных входов (24 В)/8 дискретных выходов, 4 аналоговых входа и 4 выхода типа К * только для ПР200-220 ** для ПР200-24 дискретные входы 24 В, для ПР200-220 дискретные входы 220 В	
Количество интерфейсов: 0 - отсутствуют; 1 - один интерфейс RS-485; 2 - два интерфейса RS-485	
Алгоритм работы: 0 - без предустановленного алгоритма работы	



ПРИМЕЧАНИЕ

Расшифровка буквенных индексов входов и выходов приведена в [таблице 2.2](#).

Наименование при заказе: **ПР200-220.2.2.0**

Приведенное условное обозначение указывает, что изготовлению и поставке подлежит устройство управляющее многофункциональное модели ПР200, работающее при номинальном напряжении питания 230 В переменного тока, оснащенное:

- восемь дискретными входами для сигналов 230 В переменного тока;
- четырьмя универсальными входами для измерения аналоговых сигналов 0...10 В, 4...20 мА, 0...4000 Ом;
- восемь дискретными выходами типа электромагнитное реле;
- двумя аналоговыми выходами ЦАП «параметр – ток»;

- двумя интерфейсами RS-485.

Предупреждающие сообщения

В данном руководстве применяются следующие предупреждения:



ОПАСНОСТЬ

Ключевое слово ОПАСНОСТЬ сообщает о **непосредственной угрозе опасной ситуации**, которая приведет к смерти или серьезной травме, если ее не предотвратить.



ВНИМАНИЕ

Ключевое слово ВНИМАНИЕ сообщает о **потенциально опасной ситуации**, которая может привести к небольшим травмам.



ПРЕДУПРЕЖДЕНИЕ

Ключевое слово ПРЕДУПРЕЖДЕНИЕ сообщает о **потенциально опасной ситуации**, которая может привести к повреждению имущества.



ПРИМЕЧАНИЕ

Ключевое слово ПРИМЕЧАНИЕ обращает внимание на полезные советы и рекомендации, а также информацию для эффективной и безаварийной работы оборудования.

Ограничение ответственности

Ни при каких обстоятельствах ООО «Производственное объединение ОВЕН» и его контрагенты не будут нести юридическую ответственность и не будут признавать за собой какие-либо обязательства в связи с любым ущербом, возникшим в результате установки или использования прибора с нарушением действующей нормативно-технической документации.

Термины и аббревиатуры

АЦП – аналого-цифровой преобразователь.

Выходной элемент (ВЭ) – элемент схемы прибора, служащий для подключения исполнительных механизмов или коммутации внешнего управляющего сигнала.

Исполнительный механизм (ИМ) – внешнее устройство, функционирующее под управлением прибора.

ЖКИ – жидкокристаллический индикатор.

ОЗУ – оперативное запоминающее устройство, оперативная память.

ПЗУ – постоянное запоминающее устройство, энергонезависимая память.

ПК – персональный компьютер.

ПО – программное обеспечение.

Пользовательская программа – программа, созданная в OwenLogic.

ЦАП – цифро-аналоговый преобразователь.

ШИМ – широтно-импульсная модуляция.

Элементы меню – элементы, выводимые на экране прибора и несущие информацию, заложенную при написании пользовательской программы.

Modbus – открытый протокол обмена по сети RS-485, разработан компанией Modicon, в настоящий момент поддерживается независимой организацией Modbus-IDA (www.modbus.org).

OwenLogic – специализированная среда программирования прибора на основе визуального языка графических диаграмм FBD (Function Block Diagram).

Retain-память – энергонезависимая память для хранения значений Retain-переменных пользовательской программы.

Retain-переменные – переменные пользовательской программы, значение которых сохраняется в случае выключения питания прибора.

1 Назначение и функции

Прибор предназначен для построения простых автоматизированных систем управления технологическим оборудованием в промышленности, жилищно-коммунальном и сельском хозяйстве.

ПР200 программируется в OwenLogic на языке FBD. Пользовательская программа записывается в энергонезависимую Flash-память прибора.

Прибор выпускается согласно ТУ 4252-009-46526536-2015.

Прибор поддерживает следующие функции:

- работа по программе, записанной в память;
- работа в сети RS-485 по протоколу Modbus RTU/Modbus ASCII в режиме Master или Slave;
- обработка входных сигналов от датчиков;
- управление подключенными устройствами с помощью дискретных или аналоговых сигналов;
- отображение данных на ЖКИ;
- ввод и редактирование данных с помощью кнопок на лицевой панели.

2 Технические характеристики и условия эксплуатации

2.1 Технические характеристики

Таблица 2.1 – Модификации прибора

Модификация	Тип питания	ВИП*	Входы		Выходы		Количество RS-485
			Дискретные	Аналоговые	Дискретные	Аналоговые	
ПР200-220.1.0	~230 В	—	8 ДФ	—	6 Р	—	—
ПР200-220.1.1	~230 В	—	8 ДФ	—	6 Р	—	1
ПР200-220.1.2	~230 В	—	8 ДФ	—	6 Р	—	2
ПР200-220.2.0	~230 В	+	8 ДФ	4 ДАТ	8 Р	2 И	—
ПР200-220.2.1	~230 В	+	8 ДФ	4 ДАТ	8 Р	2 И	1
ПР200-220.2.2	~230 В	+	8 ДФ	4 ДАТ	8 Р	2 И	2
ПР200-220.3.0	~230 В	+	8 ДФ	4 ДАТ	8 Р	—	—
ПР200-220.3.1	~230 В	+	8 ДФ	4 ДАТ	8 Р	—	1
ПР200-220.3.2	~230 В	+	8 ДФ	4 ДАТ	8 Р	—	2
ПР200-220.4.0	~230 В	+	8 ДФ	4 ДАТ	8 Р	2 У	—
ПР200-220.4.1	~230 В	+	8 ДФ	4 ДАТ	8 Р	2 У	1
ПР200-220.4.2	~230 В	+	8 ДФ	4 ДАТ	8 Р	2 У	2
ПР200-220.5.0	~230 В	+	8 ДФ	4 ДАТ	8 Р, 4 К	—	—
ПР200-220.5.1	~230 В	+	8 ДФ	4 ДАТ	8 Р, 4 К	—	1
ПР200-220.5.2	~230 В	+	8 ДФ	4 ДАТ	8 Р, 4 К	—	2
ПР200-220.21.0	~230 В	—	8 Д	—	6Р	—	—
ПР200-220.21.1	~230 В	—	8 Д	—	6Р	—	1
ПР200-220.21.2	~230 В	—	8 Д	—	6Р	—	2
ПР200-220.22.0	~230 В	+	8 Д	4 ДАТ	8 Р	2 И	—
ПР200-220.22.1	~230 В	+	8 Д	4 ДАТ	8 Р	2 И	1
ПР200-220.22.2	~230 В	+	8 Д	4 ДАТ	8 Р	2 И	2
ПР200-220.23.0	~230 В	+	8 Д	4 ДАТ	8 Р	—	—
ПР200-220.23.1	~230 В	+	8 Д	4 ДАТ	8 Р	—	1
ПР200-220.23.2	~230 В	+	8 Д	4 ДАТ	8 Р	—	2
ПР200-220.24.0	~230 В	+	8 Д	4 ДАТ	8 Р	2У	—
ПР200-220.24.1	~230 В	+	8 Д	4 ДАТ	8 Р	2У	1
ПР200-220.24.2	~230 В	+	8 Д	4 ДАТ	8 Р	2У	2
ПР200-220.25.0	~230 В	+	8 Д	4 ДАТ	8 Р, 4 К	—	—
ПР200-220.25.1	~230 В	+	8 Д	4 ДАТ	8 Р, 4 К	—	1
ПР200-220.25.2	~230 В	+	8 Д	4 ДАТ	8 Р, 4 К	—	2
ПР200-24.1.0	=24 В	—	8 Д	—	6 Р	—	—
ПР200-24.1.1	=24 В	—	8 Д	—	6 Р	—	1
ПР200-24.1.2	=24 В	—	8 Д	—	6 Р	—	2
ПР200-24.2.0	=24 В	—	8 Д	4 ДАТ	8 Р	2 И	—
ПР200-24.2.1	=24 В	—	8 Д	4 ДАТ	8 Р	2 И	1
ПР200-24.2.2	=24 В	—	8 Д	4 ДАТ	8 Р	2 И	2
ПР200-24.3.0	=24 В	—	8 Д	4 ДАТ	8 Р	—	—
ПР200-24.3.1	=24 В	—	8 Д	4 ДАТ	8 Р	—	1

Продолжение таблицы 2.1

Модификация	Тип питания	ВИП*	Входы		Выходы		Количество RS-485
			Дискретные	Аналоговые	Дискретные	Аналоговые	
ПР200-24.3.2	=24 В	—	8 Д	4 ДАТ	8 Р	—	2
ПР200-24.4.0	=24 В	—	8 Д	4 ДАТ	8 Р	2 У	—
ПР200-24.4.1	=24 В	—	8 Д	4 А	8 Р	2 У	1
ПР200-24.4.2	=24 В	—	8 Д	4 ДАТ	8 Р	2 У	2
ПР200-24.5.0	=24 В	—	8 Д	4 ДАТ	8 Р, 4 К	—	—
ПР200-24.5.1	=24 В	—	8 Д	4 ДАТ	8 Р, 4 К	—	1
ПР200-24.5.2	=24 В	—	8 Д	4 ДАТ	8 Р, 4 К	—	2

И | **ПРИМЕЧАНИЕ**
* ВИП — встроенный источник питания.

Таблица 2.2 – Сводная таблица характеристик

Тип	Таблица характеристик
Характеристики приборов с питанием 230 В без встроенного источника питания	таблица 2.3
Характеристики приборов с питанием 230 В со встроенным источником питания	таблица 2.4
Характеристики встроенного источника питания	таблица 2.5
Характеристики приборов с питанием 24 В	таблица 2.6
Общие параметры прибора	таблица 2.7
Параметры элементов индикации и управления	таблица 2.8
Дискретный вход для сигналов ~230 В (вход типа «ДФ»)	таблица 2.9
Дискретный вход для сигналов =24 В (вход типа «Д»)	таблица 2.10
Универсальный аналоговый вход (вход типа «ДАТ»)	таблица 2.11
Дискретный выход типа «электромагнитное реле» (выход типа «Р»)	таблица 2.13
Аналоговый выход типа «параметр-ток» (выход типа «И»)	таблица 2.14
Аналоговый выход типа «параметр-напряжение» (выход типа «У»)	таблица 2.15
Дискретный выход типа «транзисторная оптопара» (выход типа «К»)	таблица 2.16

Таблица 2.3 – Характеристики приборов с питанием 230 В без встроенного источника питания

Параметр	Значение
Диапазон переменного напряжения питания	90...264 В (номинальное 230 В, при 50 Гц)
Диапазон постоянного напряжения питания*	127...373 В (номинальное 230 В)
Гальваническая развязка	Есть
Электрическая прочность изоляции между входом питания и другими цепями	2830 В
Потребляемая мощность, не более	10 ВА

И | **ПРИМЕЧАНИЕ**
* При подаче постоянного напряжения 230 В, полярность подключения питания значения не имеет.

Таблица 2.4 – Характеристики приборов с питанием 230 В со встроенным источником питания


Параметр	Значение
Диапазон переменного напряжения питания	~90...264 В (номинальное ~230 В, при 50 Гц)
Диапазон постоянного напряжения питания*	127...373 В (номинальное 230 В)
Гальваническая развязка	Есть
Электрическая прочность изоляции между входом питания и другими цепями	2830 В
Встроенный источник питания	Есть
Потребляемая мощность, не более	17 ВА
 ПРИМЕЧАНИЕ * При подаче постоянного напряжения 230 В, полярность подключения питания значения не имеет.	

Таблица 2.5 – Характеристики встроенного источника питания

Параметр	Значение
Выходное напряжение встроенного источника питания постоянного тока	$\approx 24 \pm 3$ В
Ток нагрузки встроенного источника питания, не более	100 мА
Электрическая прочность изоляции между выходом питания и другими цепями	1780 В

Таблица 2.6 – Характеристики приборов с питанием 24 В

Параметр	Значение
Диапазон напряжения питания	$\approx 19...30$ В (номинальное ≈ 24 В)
Гальваническая развязка	Есть
Электрическая прочность изоляции между входом питания и другими цепями	1780 В
Потребляемая мощность, не более	10 Вт
Защита от подачи питающего напряжения неправильной полярности	Есть

Таблица 2.7 – Общие параметры прибора

Параметр	Значение
Интерфейсы связи	
Тип интерфейса	RS-485
Количество интерфейсных плат, не более (зависит от модификации)	2
Протокол связи	Modbus-RTU и Modbus-ASCII
Режим работы	Master/Slave
Скорость передачи данных	9600, 14400, 19200, 38400, 57600, 115200 бит/с
Электрическая прочность изоляции между RS-485 и другими цепями	1500 В
Интерфейсная плата	ПР-ИП485
Вычислительные ресурсы и дополнительное оборудование	
Минимальное время цикла (зависит от сложности программы)	1 мс
Объем памяти для сетевых переменных (режим Slave)	128 байт
Количество подключаемых модулей расширения, не более	2

Продолжение таблицы 2.7

Параметр	Значение
Модули расширения	Серия ПРМ
Встроенные часы реального времени	Да
Точность работы встроенных часов прибора при +25 °С	± 3 с/сутки
Время автономной работы часов от сменного элемента питания	5 лет
Элемент питания встроенных часов реального времени	CR2032
Программирование	
Среда программирования	OwenLogic
Объем Retain-памяти	1016 байт
Память ПЗУ	128 кбайт
Память ОЗУ	32 кбайт
Конструкция	
Тип корпуса	Для крепления на DIN-рейку (35 мм)
Габаритные размеры	123 × 90 × 58 мм
Степень защиты корпуса по ГОСТ 14254-2015	IP20
Масса прибора, не более (для всех вариантов исполнений)	0,6 кг
Средний срок службы	8 лет

2.2 Параметры элементов индикации и управления

Таблица 2.8 – Параметры элементов индикации и управления

Параметр	Значение
Дисплей	
Тип дисплея	Монохромный текстовый ЖКИ с подсветкой
Управление временем работы подсветки	Есть
Управление яркостью подсветки	Есть
Управление контрастностью экрана	Есть
Размеры дисплея	60 × 15 мм
Отображение информации	2 строки по 16 символов
Высота символа	5 мм
Поддерживаемые языки	Русский, английский
Светодиодные индикаторы	
Количество (цвет)	Два (красный и зеленый)
Назначение	Настраиваются при программировании
Кнопки	
Количество механических кнопок	6 шт.
Назначение	см. раздел 7.1

2.3 Характеристики входов

Таблица 2.9 – Характеристики дискретных входов типа «ДФ»

Наименование	Значение
Номинальное напряжение питания	230 В (переменный ток)
Максимальное допустимое напряжение питания	264 В (переменный ток)

Продолжение таблицы 2.9

Наименование	Значение
Тип датчика для дискретного входа	механические коммутационные устройства (контакты кнопок, выключателей, герконов, реле и т. п.)
Напряжение «логической единицы»	159...264 В
Ток «логической единицы»	0,75...1,5 мА
Напряжение «логического нуля»	0...40 В
Ток «логического нуля»	0...0,5 мА
Минимальная длительность импульса, воспринимаемая дискретным входом	50 мс
Максимальное время реакции прибора (изменения значения ВЭ связанного с дискретным входом)	100 мс
Электрическая прочность изоляции между входами и между другими цепями прибора	2830 В



Таблица 2.10 – Характеристики дискретных входов типа «Д»

Наименование	Значение
Номинальное напряжение питания	24 В (постоянный ток)
Максимальное допустимое напряжение питания	30 В (постоянный ток)
Тип датчика для дискретного входа	механические коммутационные устройства (контакты кнопок, выключателей, герконов, реле и т. п.); датчики с выходными транзисторными ключами (например, транзистор р-п-р-типа с открытым коллектором на выходе)
Напряжение «логической единицы»	15...30 В
Ток «логической единицы»	2...5 мА
Напряжение «логического нуля»	минус 3...плюс 5 В
Ток «логического нуля»	0...1 мА
Минимальная длительность импульса, воспринимаемая дискретным входом	5 мс*
Максимальное время реакции прибора (изменения значения ВЭ связанного с дискретным входом)	30 мс
Электрическая прочность изоляции между входами и другими цепями прибора	2830 В
* Максимальная частота воспринимаемая дискретным входом типа «Д» зависит от времени цикла пользовательской программы, скважности импульсов и установленного времени фильтра.	


Таблица 2.11 – Характеристики универсальных дискретно-аналоговых входов типа «ДАТ»

Наименование	Значение
Разрешающая способность АЦП	12 бит
Режим аналогового входа	

Продолжение таблицы 2.11

Наименование	Значение
Тип измеряемых сигналов, униполярный	0...10 В, 4...20 мА, 0...4 кОм
Предел основной приведенной погрешности для сигналов "0...10 В" и "4...20 мА", не более	± 0,5 %
Предел основной приведенной погрешности для сопротивлений: в диапазоне 0...2 кОм, не более в диапазоне 2...4 кОм, не более	0,5 %* 1,5 %*
 ПРИМЕЧАНИЕ * Приведено к общему диапазону измерения 0...4 кОм.	
Дополнительная приведенная погрешность, вызванная изменением температуры окружающей среды в пределах рабочего диапазона, на каждые 10 градусов	0,5 от основной
Предельное положительное входное напряжение, для режима дискретного входа и датчика 0...10 В	36 В
Предельное отрицательное входное напряжение, для режима дискретного входа и датчика 0...10 В	-36 В**
 ПРЕДУПРЕЖДЕНИЕ ** При входном напряжении на любом из аналоговых входов менее минус 0,5 В, метрологические характеристики остальных аналоговых входов не гарантируются.	
Входное сопротивление для режима 0...10 В	61 кОм
Сопротивление встроенного шунтирующего резистора для режима 4...20 мА	121 Ом
Опорное напряжение для режима 0...4 кОм	2,5 В
Максимальный ток через резистор для режима 0...4 кОм	750 мкА
Значение наименьшего значащего разряда	2,7 мВ ((0...10 В)/3700) 6 мкА ((0...20 мА)/3700)
Период обновления результатов измерения четырех каналов, не более	10 мс
Гальваническая развязка	Отсутствует
Режим дискретного входа	
Напряжение «логического нуля»	1...8 В (Устанавливается в OwenLogic)
Напряжение «логической единицы»	2...9 В (Устанавливается в OwenLogic)
Ток «логического нуля»	0...1 мА
Ток «логической единицы»	2,5...5,0 мА

Продолжение таблицы 2.11

Наименование	Значение
Гальваническая развязка	Отсутствует
Минимальная длительность импульса, воспринимаемая дискретным входом (постоянный ток)	5 мс
Максимальная частота сигнала, воспринимаемая дискретным входом постоянного тока	100 Гц
 ПРЕДУПРЕЖДЕНИЕ Если входной сигнал превышает значение 30 мА в режиме измерения тока, то вход может выйти из строя.	

2.3.1 Таблица поддерживаемых датчиков и сигналов

 **ПРЕДУПРЕЖДЕНИЕ**
 Перед подключением датчика из таблицы ниже, следует настроить тип сигнала на входе (см. [раздел 4.2.1](#)).

Таблица 2.12 – Датчики и сигналы, подключаемые к входу типа «ДАТ»

Наименование	Диапазон измерений
Сигнал постоянного напряжения	0...10 В
Сигнал постоянного тока	4...20 мА
Резистивный сигнал	0...4000 Ом

2.4 Характеристики выходов

Таблица 2.13 – Характеристики дискретных выходов типа «Р»

Наименование	Значение
Тип выходного устройства	Электромагнитное реле (нормально разомкнутые контакты)
Электрическая прочность изоляции между выходом и другими цепями	2830 В
Коммутируемое напряжение в нагрузке: для цепи постоянного тока, не более для цепи переменного тока, не более	30 В (резистивная нагрузка) 250 В (резистивная нагрузка)
Допустимый ток нагрузки, не более	5 А при напряжении не более 250 В переменного тока и $\cos(\varphi) > 0,95$; 3 А при напряжении не более 30 В постоянного тока
Допустимый ток нагрузки, не менее	10 мА (при 5 В постоянного тока)
Электрический ресурс реле, не менее	200000 циклов: 5 А при 250 В переменного тока; 50000 циклов: 7 А при 250 В переменного тока; 100000 циклов: 3 А, 30 В постоянного тока, резистивная нагрузка

Таблица 2.14 – Характеристики аналоговых выходов типа «И»

Наименование	Значение
Тип выходного сигнала	Ток
Диапазон генерации тока	4...20 мА
Напряжение питания	15...30 В (питание от токовой петли)
Внешняя нагрузка не более	1 кОм
Предел основной приведенной погрешности	$\pm 0,5 \%$

Продолжение таблицы 2.14

Наименование	Значение
Дополнительная приведенная погрешность, вызванная изменением температуры окружающей среды в пределах рабочего диапазона, на каждые 10 градусов	$\pm 0,05 \%$
Максимальная индуктивная нагрузка, не более	50 мкГн
Выходной импеданс, не менее	10 МОм
Полное время преобразования выходного сигнала	100 мс
Разрядность ЦАП	10 бит
Гальваническая развязка	Есть (индивидуальная)
Электрическая прочность изоляции	2830 В

Таблица 2.15 – Характеристики аналоговых выходов типа «У»

Наименование	Значение
Тип выходного сигнала	Напряжение
Диапазон генерации напряжения	0...10 В
Напряжение питания	15...30 В, питание внешнее
Внешняя нагрузка, не менее	2 кОм
Предел основной приведенной погрешности	$\pm 0,5 \%$
Дополнительная приведенная погрешность, вызванная изменением температуры окружающей среды в пределах рабочего диапазона, на каждые 10 градусов	$\pm 0,05 \%$
Полное время преобразования выходного сигнала	100 мс
Разрядность ЦАП	10 бит
Гальваническая развязка	Есть (индивидуальная)
Электрическая прочность изоляции	2830 В

Таблица 2.16 – Характеристики выходов типа «К»

Наименование	Значение
Тип выходного устройства	Оптопара транзисторная <i>n-p-n</i> -типа
Ток коммутации, не более	200 мА
Напряжение коммутации, не более	= 60 В
Электрическая прочность изоляции	2830 В

2.5 Условия эксплуатации

Прибор предназначен для эксплуатации в следующих условиях:

- закрытые взрывобезопасные помещения без агрессивных паров и газов;
- температура окружающего воздуха от минус 20 до плюс 55 °С;
- верхний предел относительной влажности воздуха: не более 80 % при +35 °С и более низких температурах без конденсации влаги;
- допустимая степень загрязнения 1 (несущественные загрязнения или наличие только сухих непроводящих загрязнений);
- атмосферное давление от 84 до 106,7 кПа.

По устойчивости к климатическим воздействиям во время эксплуатации прибор соответствует группе исполнения В4 по ГОСТ Р 52931–2008.

По устойчивости к механическим воздействиям во время эксплуатации прибор соответствует группе исполнения N2 по ГОСТ Р 52931–2008 (частота вибрации от 10 до 55 Гц).

По устойчивости к воздействию атмосферного давления прибор относится к группе Р1 по ГОСТ Р 52931–2008.

Прибор отвечает требованиям по устойчивости к воздействию помех в соответствии с ГОСТ 30804.6.2–2013.

По уровню излучения радиопомех (помехоземиссии) прибор соответствует ГОСТ 30805.22-2013 (для приборов класса А).

Прибор устойчив к прерываниям, провалам и выбросам напряжения питания:

- для переменного тока в соответствии с требованиями ГОСТ 30804.4.11–2013 (степень жесткости PS2);
- для постоянного тока в соответствии с требованиями ГОСТ IEC 61131–2–2012 – длительность прерывания напряжения питания до 10 мс включительно, длительность интервала от 1 с и более.

3 Меры безопасности

По способу защиты обслуживающего персонала от поражения электрическим током прибор относится к классу II ГОСТ IEC 61131-2-2012.

Во время эксплуатации, технического обслуживания и поверки прибора следует соблюдать требования ГОСТ 12.3.019–80, «Правил эксплуатации электроустановок потребителей» и «Правил охраны труда при эксплуатации электроустановок».

Во время эксплуатации прибора открытые контакты клеммника находятся под опасным для жизни напряжением. Прибор следует устанавливать в специализированных шкафах, доступных только квалифицированным специалистам.

Любые подключения к прибору и работы по его техническому обслуживанию следует производить только при отключенном питании прибора и подключенных к нему устройств.

Не допускается попадание влаги на контакты выходного разъема и внутренние электроэлементы прибора. Прибор запрещено использовать в агрессивных средах с содержанием в атмосфере кислот, щелочей, масел и т. п.

4 Настройка и программирование

4.1 Ввод в эксплуатацию

Для ввода в эксплуатацию прибора следует:

1. Соединить ПК и прибор с помощью USB кабеля.
2. Подсоединить источник питания к съемному клеммнику.



ПРЕДУПРЕЖДЕНИЕ

Перед подачей питания на ПР200-230.X следует проверить уровень напряжения питания. Если напряжение выше 264 В, то прибор может выйти из строя.

Перед подачей питания на ПР200-24.X следует проверить правильность подключения напряжения питания и его уровень:

- если напряжение ниже 19 В, то прибор прекращает функционировать, но не выходит из строя, поэтому не гарантируется его работа;
- если напряжение выше 30 В, то прибор может выйти из строя;
- в случае неверного подключения к источнику постоянного напряжения (перепутана полярность) прибор не включится.

3. Съемный клеммник подключить к прибору.



ПРЕДУПРЕЖДЕНИЕ

В случае изменения температуры окружающего воздуха с низкой на высокую в приборе возможно образование конденсата. Чтобы избежать выхода прибора из строя рекомендуется выдержать прибор в выключенном состоянии не менее 1 часа.

4. Подать питание на прибор.
5. Убедиться в отсутствии системных ошибок (см. [раздел 7.2.2](#)).
6. Запустить OwenLogic и настроить часы.
7. Снять питание и отключить USB провод.
8. Подключить провод USB и подать питание. Проверить время/дату. В случае сброса часов заменить батарейку (см. [раздел 8.3](#)). Если часы работают корректно, то снять питание.
9. Настроить входы и выходы. Если требуется, настроить сетевые интерфейсы.
10. Создать пользовательскую программу OwenLogic и записать ее в память прибора. Пользовательская программа записывается в энергонезависимую память прибора и запускается после включения питания или перезагрузки прибора.



ПРИМЕЧАНИЕ

Записать в память прибора пользовательскую программу можно с помощью специально созданного исполняемого файла (см. Мастер тиражирования в справке OwenLogic).

11. Снять питание.
12. Подсоединить линии связи «прибор – устройства» съемным клеммникам.
13. Съемные клеммники подключить к прибору (см. Приложение [Описание клеммников](#)).

Если после включения питания выполнение программы не началось, необходимо повторно записать программу в прибор. Если программу не удалось записать, то следовать инструкциям [раздела 7.2.3](#).

4.2 Настройка универсальных входов



ПРЕДУПРЕЖДЕНИЕ

Режим работы входа настраивается в OwenLogic и переключается на верхней плате.

Некорректная установка переключателей может привести к выходу из строя универсальных входов.

Для выбора сигнала датчика следует задать параметр «Сигнал датчика» (0...10 В, 4...20 мА, 0...4000 Ом) в OwenLogic и сконфигурировать аппаратную часть с помощью переключателей согласно выбранному режиму работы. Установка переключателей для выбора режима работы описана в [разделе 4.2.1](#).

**ПРЕДУПРЕЖДЕНИЕ**

Подача сигналов, не соответствующих аппаратной конфигурации каналов, приводит к выходу из строя прибора. Перед включением следует проверить конфигурацию входа.

Меню настройки универсальных входов расположено в OwenLogic во вкладке **Прибор/Настройка прибора** (см. [рисунок 4.1](#)).

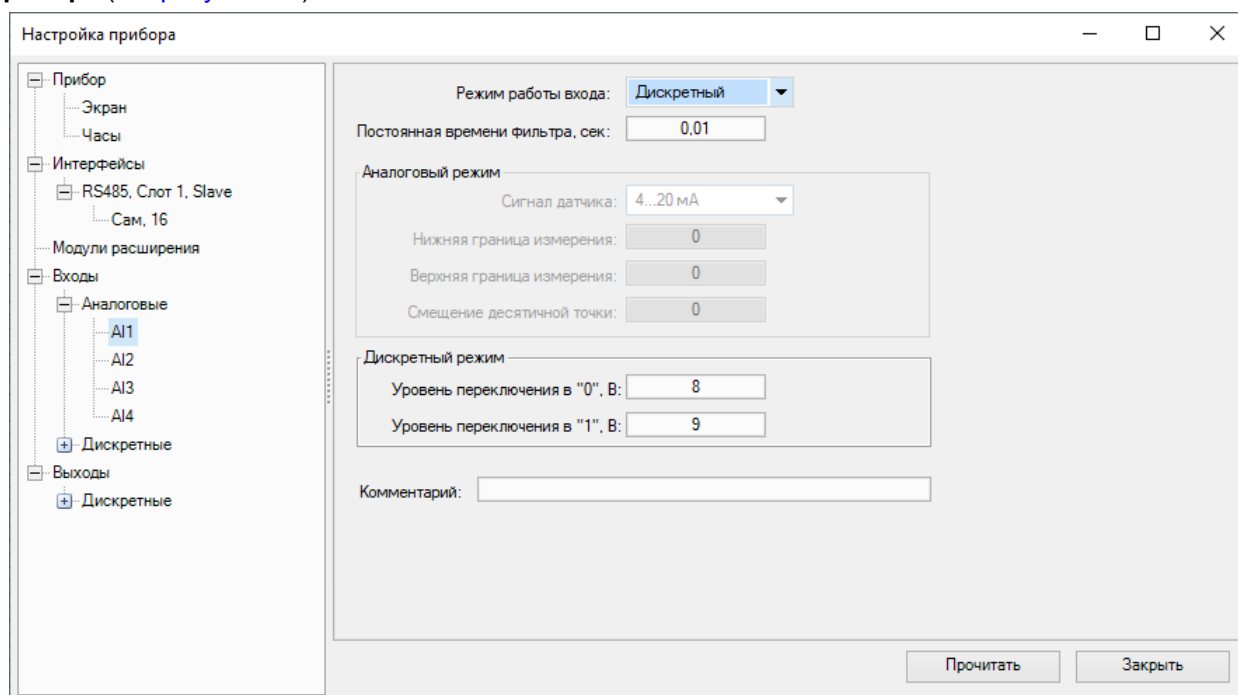


Рисунок 4.1 – Настройки универсального входа

Таблица 4.1 – Настройки универсального входа

Название	Описание
Режим работы входа	Выбор режима работы входа: аналоговый или дискретный
Аналоговый режим	
Сигнал датчика	Выбор типа входного сигнала: <ul style="list-style-type: none"> • 4000 Ом; • 4...20 мА; • 0...10 В
Постоянная времени фильтра	Постоянная времени фильтрации встроенного сглаживающего цифрового фильтра. Увеличение значения параметра улучшает помехозащищенность канала, но одновременно увеличивает его инерционность, т. е. реакция прибора на быстрые изменения входной величины замедляется
Нижняя граница измерения	Задаёт минимальный уровень измеренного сигнала
Верхняя граница измерения	Задаёт максимальный уровень измеренного сигнала
Смещение десятичной точки	Задаёт смещение десятичной точки при опросе по протоколу Modbus
Дискретный режим	
Уровень переключения в "0"	Задаёт границу определения «логического нуля»
Уровень переключения в "1"	Задаёт границу определения «логической единицы»

4.2.1 Настройка режима работы входа



ПРЕДУПРЕЖДЕНИЕ

Чтобы избежать порчи прибора, любые операции по разборке прибора должен выполнять обученный специалист.



ПРИМЕЧАНИЕ

По умолчанию все универсальные входы прибора сконфигурированы для работы с сигналами 4...20 мА.

Для настройки режима работы входа следует:

1. Отключить питание прибора.
2. Снять верхнюю крышку (см. [раздел 8.2](#)).
3. Тонким инструментом (например, пинцетом) выставить нужную конфигурацию перемычками.
4. Надеть верхнюю крышку обратно.

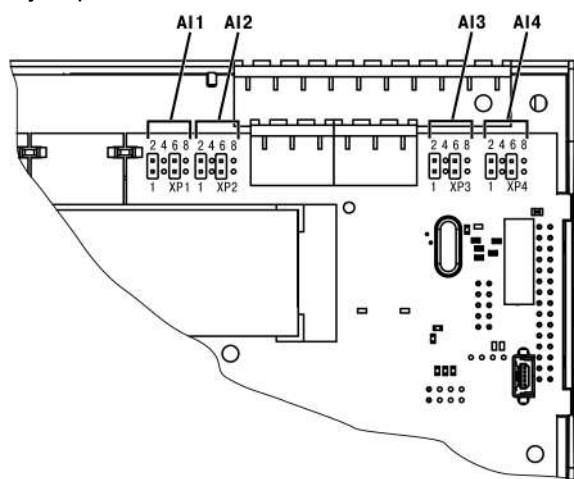


Рисунок 4.2 – Схема расположения перемычек

Варианты установки перемычек для задания режима работы аналогового входа (на примере входа AI1, разъем XP1) изображены на рисунке ниже.

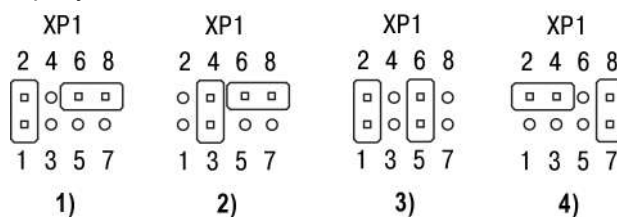


Рисунок 4.3 – Схема задания диапазона измерения перемычками на плате: 1) режим измерения напряжения 0...10 В, 2) режим измерения тока 4...20 мА, 3) режим дискретного входа, 4) режим измерения сопротивления 0...4000 Ом

Для входов AI2, AI3, AI4 (разъемы XP2, XP3, XP4 соответственно) схема аналогична.

4.2.1.1 Работа входа в аналоговом режиме

Для измерения токового сигнала 4...20 мА в прибор для каждого канала встроен шунтирующий резистор номиналом 121 Ом. В приборе масштабируются шкалы измерения для каналов «0...10 В» и «4...20 мА», после чего контролируемые физические величины отображаются непосредственно в единицах их измерения (атмосферах (кг/см²), кПа и т. д.). Для каждого такого датчика следует установить диапазон измерения:

- нижняя граница диапазона измерения задается параметром «нижняя граница измерения» и соответствует минимальному уровню выходного сигнала датчика;

- верхняя граница диапазона измерения задается параметром «верхняя граница измерения» и соответствует максимальному уровню выходного сигнала датчика.

Для сигнала 4... 20 мА параметр «Смещение десятичной точки» используется во время обмена по протоколу Modbus и определяет точность передаваемого значения в формате целого числа.

Пример

Используется датчик с выходным током 4...20 мА, контролирующей давление в диапазоне 0...25 атм, в параметре «нижняя граница измерения» задается значение «0,00», а в параметре «верхняя граница измерения» — значение «25,00» (см. [рисунок 4.4](#)). Теперь значения на аналоговом входе будут измеряться в атмосферах.

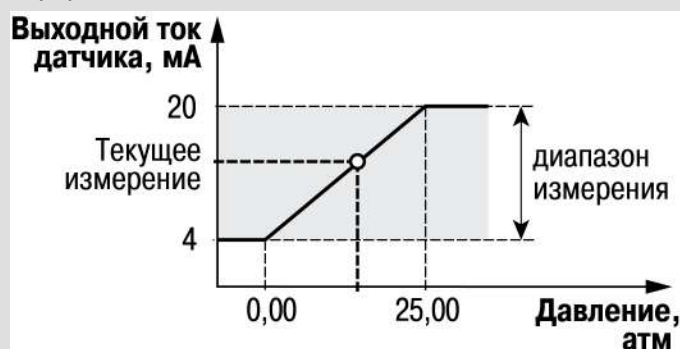


Рисунок 4.4 – Пример задания диапазона измерения

Значения в приборе представлены в абсолютном виде (float32). Важно отметить, что сопротивление измеряется по двухпроводной схеме, поэтому во время подключения датчиков сопротивление проводов вносит дополнительную погрешность измерения. Величина дополнительной погрешности зависит от длины и типа проводов подключаемого датчика. Коррекцию дополнительной погрешности следует предусмотреть в пользовательской программе.

4.2.1.2 Работа входа в дискретном режиме

Вход работает в режиме компаратора. По умолчанию уровень «логического нуля» — 0...5 В, уровень «логической единицы» — 10...30 В (см. [рисунок 4.5](#)).

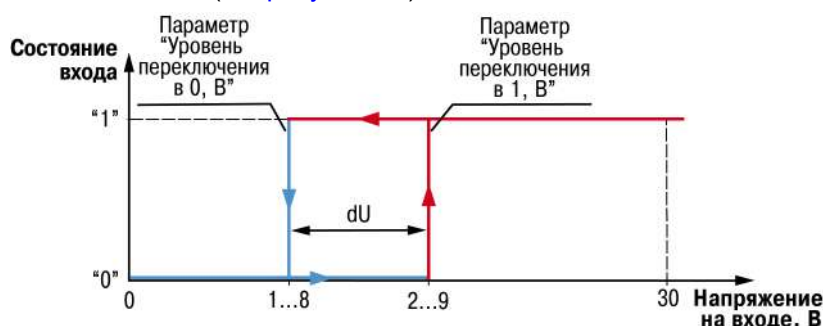


Рисунок 4.5 – Работа универсального входа в дискретном режиме

Во избежание неоднозначности определения состояния входа, следует устанавливать параметр «Уровень переключения в «1»» больше параметра «Уровень переключения в «0»», как минимум, на 0,5 В.

Если входное напряжение попадает в диапазон dU, то состояние входа не меняется. Состояние входа изменится если:

- **состояние входа было «0»**, то изменится на «1» только при достижении входным напряжением «Минимального уровня логической единицы» (параметр «Уровень переключения в “1”»);
- **состояние входа было «1»**, то изменится на «0» только при достижении входным напряжением «Максимального уровня логического нуля» (параметр «Уровень переключения в “0”»).

4.3 Настройка дискретных входов

Для модификаций прибора с питанием =24 В у дискретных входов есть настройка «Фильтр дребезга контактов».

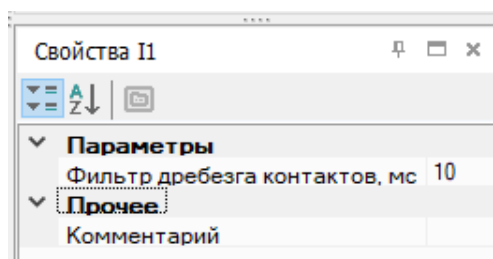


Рисунок 4.6 – Настройка дискретных входов

Таблица 4.2 – Настройка дискретного входа

Название	Описание
Фильтр дребезга контактов	Задаёт значение сглаживающего фильтра дребезга контактов. Увеличение значения параметра улучшает помехозащищённость канала, но одновременно увеличивает его инерционность, т. е. реакция прибора на быстрые изменения входной величины замедляется

4.1 Настройка выходов

4.1.1 Настройка транзисторных выходов типа «К»

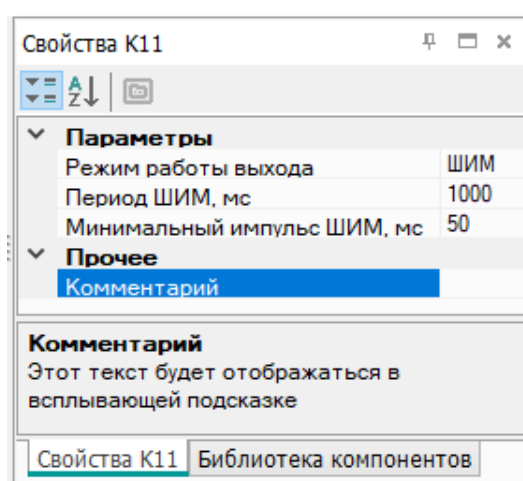


Рисунок 4.7 – Настройка параметров работы выхода типа «К» в режиме ШИМ

Таблица 4.3 – Настройки транзисторных выходов типа «К»

Название	Описание
Режим работы	Режим работы выхода: • дискретный; • ШИМ.
Период ШИМ	Период следования импульсов, формируемых выходом
Минимальный импульс ШИМ	Задаёт минимальное время между любыми соседними фронтами импульсов (минимальная длительность включенного и выключенного состояний выхода). Следует задавать большим, чем время срабатывания подключенного к нему ИМ

В режиме ШИМ на ВЭ типа «К» следует подавать значение в формате «с плавающей запятой» (float32) в диапазоне от 0,0 до 1,0. Если значение поданное на вход:

- меньше нуля или равно нулю — выход выключен;
- в диапазоне от нуля до единицы — скважность ШИМ;
- больше или равно единицы — выход включен.

4.1.2 Настройка аналоговых выходов

В зависимости от модификации прибор оснащается двумя аналоговыми выходами типа «И» с диапазоном 4... 20 мА или типа «У» с диапазоном 0... 10 В. Для управления выходным элементом аналогового типа следует подавать значение в формате «с плавающей запятой» (float32) в диапазоне от 0,0 до 1,0.

Пример

Во время подачи на выход значения «0,5», выходной ток будет равен 12 мА для выхода типа «И».

Во время подачи на выход значения «0,5», выходное напряжение будет равно 5 В для выхода типа «У».

4.3 Сетевой интерфейс

4.3.1 Общие сведения

В приборе, в зависимости от модификации, устанавливается до двух интерфейсных плат с модулями интерфейсов RS-485 для организации работы по стандартному протоколу Modbus в режиме Master или Slave. Если в приборе с завода не установлено плат или установлена одна, можно заказать интерфейсную плату/платы ПР-ИП485. Инструкция по установке интерфейсной платы приведена в [разделе 8.4](#).

Для работы прибора в сети RS-485 следует настроить интерфейс в OwenLogic. Также сетевые настройки можно задать с помощью меню прибора.

Прибор работает по протоколу Modbus по одному режимов обмена данными: Modbus-RTU (Master/Slave) или Modbus-ASCII (Master/Slave). Режим работы Master/Slave можно выбрать в настройках прибора в OwenLogic.

С помощью установки перемычек на плате ПР-ИП485 можно подключить или отключить подтягивающие резисторы линий связи А и В. Подтягивающие резисторы устанавливаются для задания определенного состояния линий связи, когда в сети RS-485 нет передачи. Резисторы устанавливаются в одном месте сети RS-485, как правило, возле Мастера сети.

Заводская установка - подтягивающие резисторы отключены.

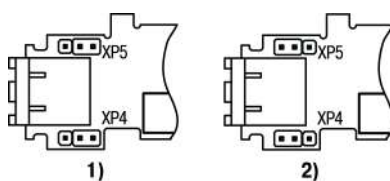


Рисунок 4.8 – Положение перемычек на плате ПР-ИП485: 1) подтягивающие резисторы подключены, 2) подтягивающие резисторы отключены

В режиме Modbus Master для минимизации времени получения данных со всех устройств рекомендуется:

- если одно или несколько подчиненных устройств не подключены или недоступны, то рекомендуется предусмотреть в программе блокировку опроса этих устройств или сократить до минимума параметр «Таймаут ответа» для этих устройств. В ином случае время опроса будет расти пропорционально количеству неподключенных устройств и величине установленного параметра «Таймаут ответа» для этих устройств;
- во время установки параметра «Интервал между запросами» следует учитывать количество подчиненных устройств и общее количество запросов. Если время обработки всех запросов занимает больше времени, чем установлено параметром «Интервал между запросами», то данный параметр будет игнорироваться.

Все сетевые переменные, используемые в режиме Modbus Slave, по умолчанию являются Retain переменными. Размер памяти под Slave переменные ограничен и указан в [таблице 2.7](#).

4.3.2 Режим Master

На линии связи допускается наличие только одного устройства в режиме Master.

В режиме Master прибор поддерживает следующие возможности:

- чтение по таймеру;
- чтение/запись по событию;
- запись по изменению (используется по умолчанию).

Прибор поддерживает управление до 16 устройствами по каждому интерфейсу связи. Каждое устройство поддерживает до 256 переменных. Допускается использование одинаковых адресов и имен переменных для каждого устройства.

4.3.3 Режим Slave

Прибор работает по протоколу Modbus по одному из режимов обмена данными: Modbus-RTU (Slave) или Modbus-ASCII (Slave). Прибор автоматически распознает режим обмена.

Прибор в режиме Slave поддерживает следующие функции:

- чтение значений из нескольких регистров флагов, хранения и ввода;
- чтение значений из одиночных регистров флагов, хранения и ввода;
- запись значений в несколько регистров хранения и флагов;
- запись значений в одиночные регистры хранения и флагов.

Регистры прибора, доступные по протоколу Modbus, приведены в [разделе 4.3.4](#).

4.3.4 Карта регистров Modbus

Функции чтения:

- 0x01 (read coil status);
- 0x02 (read multiple registers);
- 0x03 (read holding registers);

- 0x04 (read input registers).

Функции записи:

- 0x05 (force single coil);
- 0x06 (preset single register);
- 0x0F (force multiple coils);
- 0x10 (preset multiple registers).

Параметры битовой маски могут читаться как функцией 0x03, так и 0x01 - в этом случае номер регистра нужно умножить на 16 и прибавить номер бита.

Поддерживаемые типы данных:

- **int16** - беззнаковое целое (2 байта), на каждый параметр отводится один регистр Modbus;
- **float32** - с плавающей точкой (4 байта), занимает два соседних регистра Modbus. Передача числа осуществляется младшим регистром вперед (little-endian);
- **bit**.

Типы доступа: R - только чтение, RW - чтение/запись.

Таблица 4.4 – Регистры, доступные по протоколу Modbus

Наименование модификации	Параметр	Тип переменной (тип функции Modbus)	Адреса регистров Modbus (hex)	Адреса регистров Modbus (dec)	Тип доступа
Дискретные входы					
Все модификации	Дискретные входы (входы DI1...DI8)	bit (01, 02)	1000–1007	4096–4103	R
		int16 (03, 04)	100	256	R
Аналоговые входы					
ПР200-220.2 (22).X.X, ПР200-X.X3, ПР200-220.3 (23).X.X, ПР200-220.4 (24).X.X ,ПР200-X.X5	Универсальный вход № 1 (число с плавающей точкой)	float32 (03, 04)	B00, B01	2816, 2817	R
	Универсальный вход № 2 (число с плавающей точкой)	float32 (03, 04)	B02, B03	2818, 2819	R
	Универсальный вход № 3 (число с плавающей точкой)	float32 (03, 04)	B04, B05	2820, 2821	R
	Универсальный вход № 4 (число с плавающей точкой)	float32 (03, 04)	B06, B07	2822, 2823	R
	Универсальный вход № 1 (целое число = результат измерения × 10 ^{дф})	int16 (03, 04)	B80	2944	R
	Универсальный вход № 2 (целое число = результат измерения × 10 ^{дф})	int16 (03, 04)	B81	2945	R

Продолжение таблицы 4.4

Наименование модификации	Параметр	Тип переменной (тип функции Modbus)	Адреса регистров Modbus (hex)	Адреса регистров Modbus (dec)	Тип доступа
	Универсальный вход № 3 (целое число = результат измерения × 10 ^{dp})	int16 (03, 04)	B82	2946	R
	Универсальный вход № 4 (целое число = результат измерения × 10 ^{dp})	int16 (03, 04)	B83	2947	R
	Смещение десятичной точки № 1 (dp)	int16 (03, 04)	BC0	3008	R
	Смещение десятичной точки № 2 (dp)	int16 (03, 04)	BC1	3009	R
	Смещение десятичной точки № 3 (dp)	int16 (03, 04)	BC2	3010	R
	Смещение десятичной точки № 4 (dp)	int16 (03, 04)	BC3	3011	R
	Универсальный вход AI1 (дискретный режим)	bit (01, 02)	1010	4112	R
	Универсальный вход AI2 (дискретный режим)	bit (01, 02)	1011	4113	R
	Универсальный вход AI3 (дискретный режим)	bit (01, 02)	1012	4114	R
	Универсальный вход AI4 (дискретный режим)	bit (01, 02)	1013	4115	R
Выходы					
Дискретные выходы					
ПР200-220.1 (21).X.X	Дискретные выходы (Q1...Q6, F1, F2)	bit (01, 02, 05, 0F)	0–7	0–7	RW**
		int16 (03, 04, 06, 10)	0	0	RW**

Продолжение таблицы 4.4

Наименование модификации	Параметр	Тип переменной (тип функции Modbus)	Адреса регистров Modbus (hex)	Адреса регистров Modbus (dec)	Тип доступа
ПР200-220.2 (22).X.X, ПР200-220.3 (23).X.X, ПР200-X.X3, ПР200-220.4 (24).X.X ПР200-X.X5	Дискретные выходы (Q1...Q8, F1, F2)	bit (01, 02, 05, 0F)	0–9	0–9	RW**
		int16 (03, 04, 06, 10)	0	0	RW**
ПР200-220.5 (25).X.X, ПР200-24.5.X.X	Дискретные выходы (Q1...Q8, F1, F2) и выходы K1...K4 в дискретном режиме	bit (01, 02, 05, 0F)	0–D	0–13	RW**
		int16 (03, 04, 06, 10)	0	0	RW**
ПР200-X.X5.X. X	Выход K1 в режиме ШИМ	float32 (03, 04)	A00, A01	2560, 2561	RW**
	Выход K2 в режиме ШИМ	float32 (03, 04)	A02, A03	2562, 2563	RW**
	Выход K3 в режиме ШИМ	float32 (03, 04)	A04, A05	2564, 2565	RW**
	Выход K4 в режиме ШИМ	float32 (03, 04)	A06, A07	2566, 2567	RW**
Аналоговые выходы					
ПР200-220.2 (22).X.X, ПР200-220.4 (24).X.X	Выходной элемент № 1 (мощность, число с плавающей точкой, 0,0–1,0)	float32 (03, 04)	A00, A01	2560, 2561	RW**
	Выходной элемент № 2 (мощность, число с плавающей точкой, 0,0–1,0)	float32 (03, 04)	A02, A03	2562, 2563	RW**
	Выходной элемент № 1 (мощность, целое число, 0–10000)*	int16 (03, 04)	0x0A80	2688	RW**
	Выходной элемент № 2 (мощность, целое число, 0–10000)*	int16 (03, 04)	A81	2689	RW**
Сетевые и служебные переменные					
Все модификации	Сетевые переменные	bit (01, 02, 05, 0F)	2000–23F0	8192–9200	RW

Продолжение таблицы 4.4

Наименование модификации	Параметр	Тип переменной (тип функции Modbus)	Адреса регистров Modbus (hex)	Адреса регистров Modbus (dec)	Тип доступа
		int16 (03, 04, 06, 10)	200–23F	512–575	RW
Все модификации	Секунды	int16 (03, 04, 06, 10)	400	1024	RW
	Минуты	int16 (03, 04, 06, 10)	401	1025	RW
	Часы	int16 (03, 04, 06, 10)	402	1026	RW
	Число	int16 (03, 04, 06, 10)	403	1027	RW
	Месяц	int16 (03, 04, 06, 10)	404	1028	RW
	Год	int16 (03, 04, 06, 10)	405	1029	RW
	День недели	int16 (03, 04)	406	1030	R
	Неделя в месяце	int16 (03, 04)	407	1031	R
	Неделя в году	int16 (03, 04)	408	1032	R

**ПРЕДУПРЕЖДЕНИЕ**

* Положение десятичной точки для выходов всегда равно «4» и не меняется.

** Запись состояния выходов доступа в режиме модуля ввода/вывода (см. [раздел 7.2.5](#)).

4.4 Настройка даты и времени с лицевой панели

Для настройки времени и даты следует:

1. Нажать и удерживать кнопку **[ALT]** три секунды.
2. На экране появится меню **Прибор**. Нажать кнопку **[OK]**.
3. На экране появится меню **Версия**. Нажимать кнопку **[✓]** до тех пор, пока не появится меню **Часы**.
4. Нажать на кнопку **[OK]**. Появится меню **Время/Дата**.
5. Нажать на кнопку **[SEL]**. Первая цифра даты начнет мигать. Кнопками **[↔]** и **[✓]** установить нужное значение. Для редактирования следующего значения нажать сочетание **[ALT] + [✓]**.
6. После ввода необходимого значения выйти из системного меню, удерживая кнопку **[ESC]** три секунды.

5 Монтаж

5.1 Установка



ОПАСНОСТЬ

Монтаж должен производить только обученный специалист с допуском на проведение электромонтажных работ. Во время монтажа следует использовать средства индивидуальной защиты и специальный электромонтажный инструмент с изолирующими свойствами до 1000 В.

Во время размещения прибора следует учитывать меры безопасности из [раздела 3](#).

Прибор следует монтировать в шкафу, конструкция которого должна обеспечивать защиту от попадания в него влаги, грязи и посторонних предметов.



ПРЕДУПРЕЖДЕНИЕ

Монтировать и подключать следует только предварительно сконфигурированный прибор.



ВНИМАНИЕ

Питание каких-либо устройств от сетевых контактов прибора запрещается.

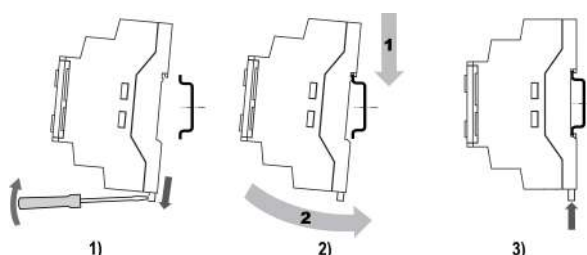


Рисунок 5.1 – Монтаж и демонтаж прибора

Для монтажа прибора на DIN-рейке следует:

1. Подготовить на DIN-рейке место для установки прибора в соответствии с размерами прибора (см. [рисунок 5.2](#)).
2. Вставив отвертку в проушину, оттянуть защелку (см. [рисунок 5.1](#), 1). Прибор установить на DIN-рейку.
3. Прибор прижать к DIN-рейке (см. [рисунок 5.1](#), 2, стрелки 1 и 2). Отверткой вернуть защелку в исходное положение.
4. Смонтировать внешние устройства с помощью ответных клеммников из комплекта поставки.

Демонтаж прибора:

1. Отсоединить съемные части клемм от прибора (см. [раздел 5.2](#)).
2. В проушину защелки вставить острие отвертки.
3. Защелку отжать, после чего прибор отвести от DIN-рейки.

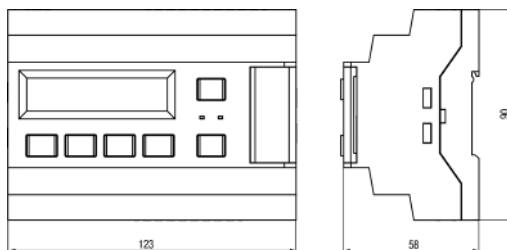


Рисунок 5.2 – Габаритный чертеж прибора

5.2 «Быстрая» замена

Конструкция клемм позволяет оперативно заменить прибор без демонтажа подключенных к нему внешних линий связи.

Для «быстрой» замены прибора следует:

1. Обесточить все линии связи, подходящие к прибору, в том числе линии питания.
2. Отделить от прибора съемные части каждой из клемм вместе с подключенными внешними линиями связи с помощью отвертки или другого подходящего инструмента (см. [рисунок 5.3](#)).
3. Снять прибор с DIN-рейки, на его место установить другой прибор (аналогичной модификации) с предварительно удаленными съемными частями клемм.
4. К установленному прибору подсоединить съемные части клемм с подключенными внешними линиями связи.

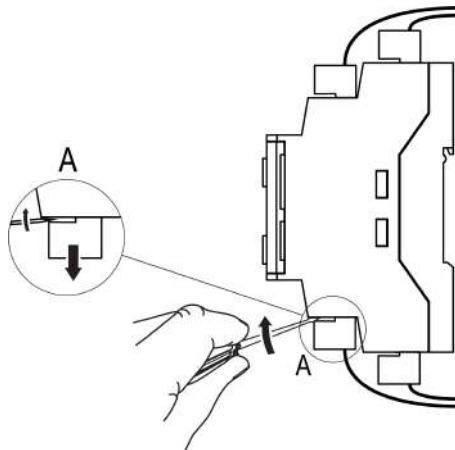


Рисунок 5.3 – Отсоединение съемных частей клемм

6 Подключение

6.1 Рекомендации к подключению

Прибор следует подключать к сети переменного тока от сетевого фидера, не связанного непосредственно с питанием мощного силового оборудования. Во внешней цепи рекомендуется установить выключатель, обеспечивающий отключение прибора от сети.



ВНИМАНИЕ

Питание каких-либо устройств от сетевых контактов прибора запрещается.

Для обеспечения надежности электрических соединений рекомендуется использовать медные многожильные кабели, концы которых перед подключением следует тщательно зачистить и залудить или использовать кабельные наконечники. Жилы кабелей следует зачищать так, чтобы их оголенные концы после подключения к прибору не выступали за пределы клеммника. Сечение жил кабелей должно быть не более 2,5 мм².

Для записи пользовательской программы прибор подключается через интерфейсный порт «ПРОГ.» (Mini-USB) к USB-порту ПК.



ВНИМАНИЕ

Перед подключением разъема USB прибор должен быть обесточен!

Аналоговые входы и интерфейс USB не имеют гальванической развязки между собой. Для безопасной работы с данными портами, подключаемое к ним оборудование должно иметь одинаковый потенциал цепей заземления, или иметь гальваническую изоляцию. Чтобы избежать выхода из строя прибора, перед включением оборудования следует убедиться, что подключаемые к данным портам устройства имеют одинаковый потенциал цепей заземления. Если нет возможности обеспечить данное требование, то не следует подключать устройства к аналоговым входам и USB одновременно. Например, при программировании прибора по USB отключать от аналоговых входов кабели или использовать устройства с гальванической развязкой (устройство гальванической развязки интерфейса USB, ноутбук с питанием от батареи и т. п.).



ПРЕДУПРЕЖДЕНИЕ

Питание датчиков, концевых выключателей и других периферийных устройств, подключаемых к аналоговым входам прибора, должно осуществляться только от источника питания с усиленной изоляцией согласно ГОСТ IEC 61131-2-2012, чтобы исключить появление опасного напряжения на портах прибора.

6.2 Помехи и методы их подавления

На работу прибора могут оказывать влияние внешние помехи:

- возникающие под действием электромагнитных полей (электромагнитные помехи), наводимые на прибор и на линии связи с внешним оборудованием;
- в питающей сети.

Для уменьшения влияния электромагнитных помех рекомендуется:

- надежно экранировать сигнальные линии, экраны следует электрически изолировать от внешнего оборудования на протяжении всей трассы и подсоединить к заземленному контакту щита управления;
- установить прибор в металлическом шкафу, внутри которого не должно быть никакого силового оборудования, корпус шкафа должен быть заземлен.

Для уменьшения помех, возникающих в питающей сети рекомендуется:

- монтируя систему, в которой работает прибор, следует учитывать правила организации эффективного заземления и прокладки заземленных экранов:
 - все заземляющие линии и экраны прокладывать по схеме «звезда» с обеспечением хорошего контакта с заземляемым элементом;
 - заземляющие цепи должны быть выполнены кабелями наибольшего сечения.

Для уменьшения уровня помех можно применять программные фильтры, которые настраиваются индивидуально для каждого входа. Программные фильтры доступны для:

- всех типов аналоговых датчиков;
- дискретных входов с номинальным напряжением 24 В.



ПРИМЕЧАНИЕ

Увеличение значения постоянной времени фильтра аналогового входа замедляет реакцию прибора на быстрые изменения входной величины.

6.3 Схемы гальванической развязки

Модификация	Схема
ПР200-220.1(21). X.X	
ПР200-220.2(22). X.X	
ПР200-220.3(23). X.X	

Модификация	Схема
ПР200-220.4(24). X.X	
ПР200-220.5(25). X.X	
ПР200-24.1.X.X	
ПР200-24.2.X.X	
ПР200-24.3.X.X	

Модификация	Схема
ПР200-24.4.X.X	<p>The diagram for modification ПР200-24.4.X.X shows a power distribution system. A main 2830 V line is connected to a 1780 V line through a transformer. The 1780 V line is protected by a 2830 V fuse. It branches into several paths: <ul style="list-style-type: none"> DI1...DI4 and DI5...DI8 (Digital Inputs) through 2830 V fuses. Лицевая панель (Face panel) through a 1780 V fuse. USB through a 2830 V fuse. AI1...AI4 Модули (Analog Input Modules) through 2830 V fuses. A 1780 V fuse leading to a 24 V DC power source. RS-485/1 and RS-485/2 through 1500 V fuses. DO1 DO2, DO7 DO8, and AO1 AO2 (Digital and Analog Outputs) through 2830 V fuses. </p>
ПР200-24.5.X.X	<p>The diagram for modification ПР200-24.5.X.X is similar to the previous one, showing a power distribution system with 2830V and 1780V lines, fuses, and various modules. The main 2830 V line is connected to a 1780 V line through a transformer. The 1780 V line is protected by a 2830 V fuse. It branches into several paths: <ul style="list-style-type: none"> DI1...DI4 and DI5...DI8 (Digital Inputs) through 2830 V fuses. Лицевая панель (Face panel) through a 1780 V fuse. USB through a 2830 V fuse. AI1...AI4 Модули (Analog Input Modules) through 2830 V fuses. A 1780 V fuse leading to a 24 V DC power source. RS-485/1 and RS-485/2 through 1500 V fuses. DO1 DO2, DO7 DO8, and K1 ... K4 (Relays) through 2830 V fuses. </p>

6.4 Подключение датчиков

6.4.1 Общие сведения



ПРЕДУПРЕЖДЕНИЕ

Для защиты входных цепей прибора от возможного пробоя зарядами статического электричества, накопленного на линиях связи «прибор – датчик», перед подключением к клеммнику прибора их жилы следует на 1–2 секунды соединить с винтом функционального заземления (FE) щита.

Во время проверки исправности датчика и линии связи следует отключить прибор от сети питания. Чтобы избежать выхода прибора из строя при «прозвонке» связей следует использовать измерительные устройства с напряжением питания не более 4,5 В. Для более высоких напряжений питания этих устройств отключение датчика от прибора обязательно.

6.4.2 Подключение датчиков с дискретным выходом

6.4.2.1 Подключение датчиков с дискретным выходом

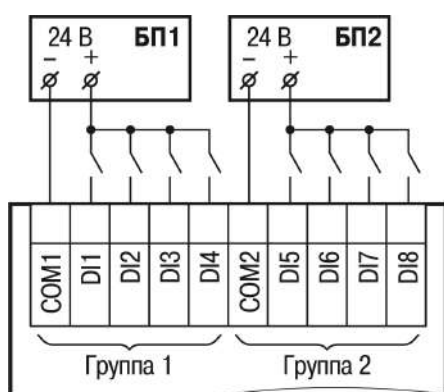


Рисунок 6.1 – Схема подключения дискретных датчиков с питанием 24 В

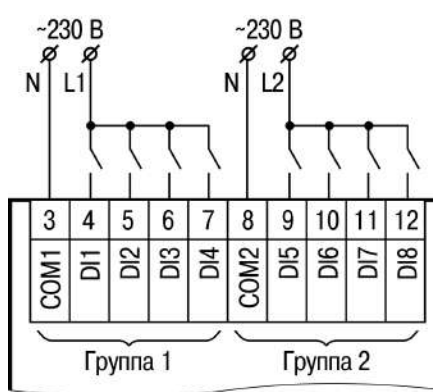


Рисунок 6.2 – Схема подключения дискретных датчиков с питанием 230 В

6.4.2.2 Схема подключения дискретных датчиков с транзистором p-n-p-типа

В случае подключения дискретных датчиков можно использовать один и тот же блок питания для питания двух групп входов. Внутри одной группы можно одновременно использовать датчики с выходом типа «сухой контакт» и с выходным транзистором.

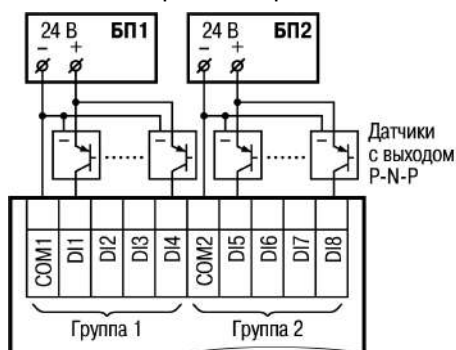


Рисунок 6.3 – Схема подключения датчиков с выходным транзистором p-n-p-типа

6.4.3 Подключение датчиков с аналоговым выходом

6.4.3.1 Общие сведения



ПРЕДУПРЕЖДЕНИЕ

Перед подключением аналоговых датчиков, следует проверить, что вход прибора настроен на аналоговый режим.

В качестве внешнего источника питания для подключенных активных датчиков может быть использован встроенный в прибор источник 24 В.

Режим работы универсального входа переключается в OwenLogic и на плате прибора (см. раздел 4.2.1).

! **ПРЕДУПРЕЖДЕНИЕ**
Важно обеспечить соответствие между схемой подключения и установкой перемычек (джамперов) на средней плате аналоговых входов, иначе возможно повреждение прибора.

! **ПРЕДУПРЕЖДЕНИЕ**
Следует обеспечить соответствие между схемой подключения датчика к клеммам входа и настройкой режима работы данного входа в OwenLogic.

Параметры линии соединения прибора с датчиком приведены в таблице ниже.

Таблица 6.1 – Параметры линии связи прибора с датчиками

Тип датчика	Длина линий, м, не более	Сопротивление линии, Ом, не более	Исполнение линии
Резистивные сигналы	100	15	Двухпроводная, провода равной длины и сечения
Унифицированный сигнал постоянного тока	100	100	Двухпроводная
Унифицированный сигнал напряжения постоянного тока	100	5	Двухпроводная

6.4.3.2 Подключение активного датчика с токовым выходом

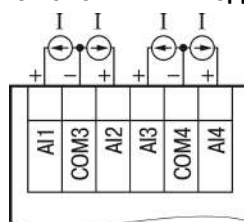


Рисунок 6.4 – Схема подключения активного датчика с выходом типа «Ток 4...20 мА»

6.4.3.3 Подключение активных датчиков с выходом типа «Напряжение 0...10 В»

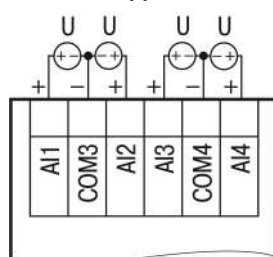


Рисунок 6.5 – Схема подключения активных датчиков с выходом типа «Напряжение 0...10 В»

6.4.3.4 Подключение резистивного датчика

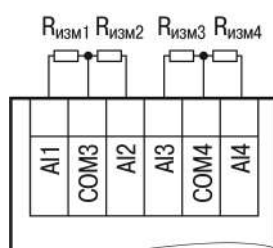


Рисунок 6.6 – Схема подключения резистивного датчика с диапазоном 0...4000 Ом

6.4.3.5 Смешанное подключение аналоговых датчиков

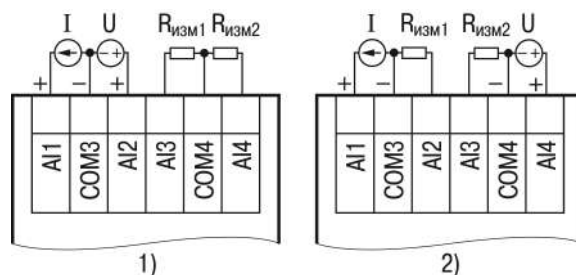


Рисунок 6.7 – Схемы подключения датчиков различного типа

6.4.3.6 Подключение дискретных датчиков



ПРЕДУПРЕЖДЕНИЕ

Перед подключением дискретных датчиков следует проверить, что вход прибора настроен на дискретный режим.

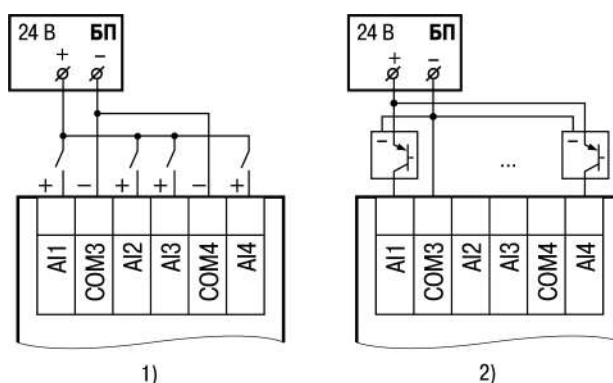


Рисунок 6.8 – Схема подключения к аналоговым входам, работающим в дискретном режиме: 1) датчиков типа «сухой» контакт, 2) трехпроводных дискретных датчиков, имеющих выходной транзистор р-п-р-типа с открытым коллектором



ПРИМЕЧАНИЕ

Контакты COM3 и COM4 объединены электрически внутри прибора.

6.5 Подключение нагрузки к ВЭ

6.5.1 Подключение нагрузки к ВЭ типа «К»

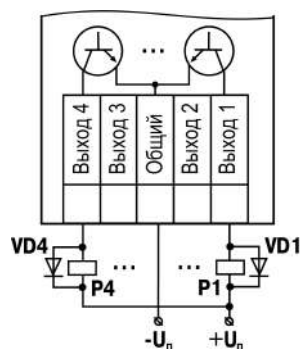


Рисунок 6.9 – Схема подключения нагрузки к ВЭ типа «К»

Схема подключения нагрузки к ВЭ приведена на [рисунке 6.9](#). Чтобы транзистор не вышел из строя из-за большого тока самоиндукции, следует установить диоды VD1...VD4 параллельно обмотке внешних реле P1...P4.



ПРЕДУПРЕЖДЕНИЕ

Характеристики низковольтных реле P1...P4: напряжение не более 50 В при токе не более 200 мА.

6.5.2 Подключение нагрузки к ВЭ типа «Р»

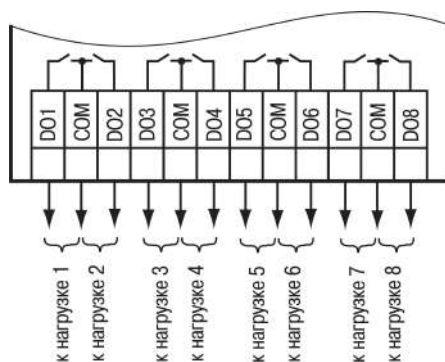


Рисунок 6.10 – Схема подключения нагрузки к ВЭ типа «Р»

6.5.3 Подключение нагрузки к ВЭ типа «И»



ПРИМЕЧАНИЕ

Для работы ВЭ следует использовать внешний источник питания постоянного тока.

Сопротивление нагрузки R_n зависит от напряжения источника питания U_n . Мощность, выделяемая на узле ($P = U_n \cdot I$) распределяется между аналоговым выходом и сопротивлением нагрузки R_n . Если сопротивление нагрузки R_n будет слишком мало, то на аналоговом выходе выделится большая мощность, и он может выйти из строя. ВЭ аналогового выхода при работе в широком температурном диапазоне не должен рассеивать больше 0,2 Вт мощности, чтобы избежать перегрева. Если сопротивление нагрузки R_n будет слишком велико, то на нем упадет большое напряжение и аналоговый выход не получит необходимого напряжения питания.

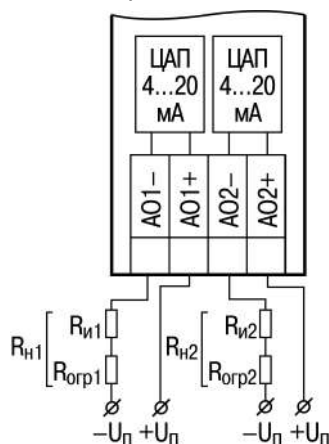


Рисунок 6.11 – Схема подключения нагрузки к ВЭ типа «И»

Сопротивление нагрузки R_n следует выбирать из графика, изображенного на рисунке ниже.

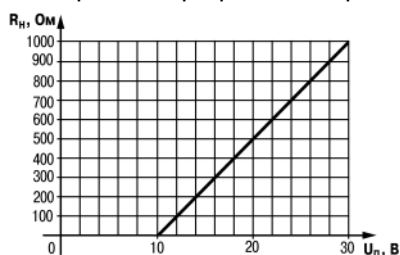


Рисунок 6.12 – График зависимости R_n (U_n)

Допустимое отклонение – 10 %. Если для измерения токового сигнала используется измерительный шунт $R_{и}$, и его номинал меньше необходимого сопротивления нагрузки, то следует использовать добавочный ограничивающий резистор $R_{огр}$, сопротивление которого вычисляется из соотношения:

$$R_{огр} = R_H - R_{и} \quad (6.1)$$

Типовые соотношения:

$$U_{п} = 12 \text{ В}$$

$$R_H = R_{и} = 100 \text{ Ом}$$

$$U_{п} = 24 \text{ В}$$

$$R_H = 700 \text{ Ом}$$

$$R_{и} = 100 \text{ Ом}$$

$$R_{огр} = 620 \text{ Ом}$$



ВНИМАНИЕ

Напряжение источника питания ЦАП не должно быть более 30 В.

В качестве внешнего источника питания можно использовать встроенный в прибор источник 24 В.

Пример

Напряжение питания аналогового выхода 24 В, установлен ток 20 мА. При использовании сопротивления нагрузки 700 Ом на нем упадет напряжение 14 В, и выделится мощность 0,28 Вт. Остальное напряжение 10 В упадет на ВЭ аналогового выхода, и на нем выделится мощность 0,2 Вт. При использовании сопротивления нагрузки 16 Ом на нем упадет $(24 - 0,02 \cdot 0,02 \cdot 16) = 0,47$ мощности.

6.5.4 Подключение нагрузки к ВЭ типа «У»



ПРИМЕЧАНИЕ

Для работы ЦАП 0...10 В используется внешний источник питания постоянного тока с номинальным значением напряжения $U_{п}$ в диапазоне 15–30 В.

Сопротивление нагрузки $R_{н}$, подключаемой к ЦАП, должно быть не менее 2 кОм. Для питания выхода можно использовать встроенный источник питания 24 В.

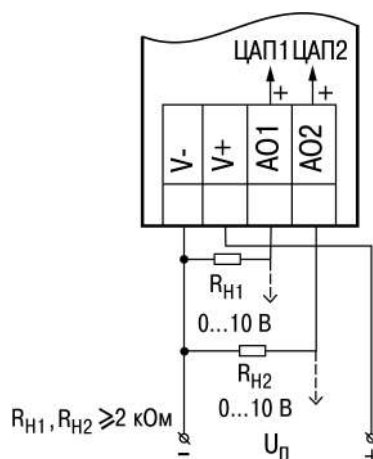


Рисунок 6.13 – Схема подключения нагрузки к ВЭ типа «У»



ВНИМАНИЕ

Напряжение источника питания ЦАП не должно быть более 30 В.

6.6 Подключение модуля расширения



ВНИМАНИЕ

Подключение модулей к прибору и подключение устройств к модулям следует выполнять только при отключенном питании всех устройств.

Модуль подключается к прибору с помощью шлейфа длиной 4,5 см из комплекта поставки модуля. После подключения шлейф следует поместить в специальное углубление под крышкой модуля (рисунки 6.14, стрелка 1), тем самым позволяя придвинуть модуль вплотную к головному устройству (рисунки 6.14, стрелка 2).

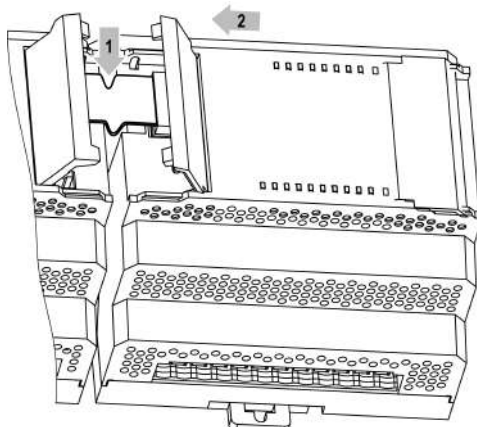


Рисунок 6.14 – Укладка шлейфа в углубление

Модули подключаются только последовательно. Ближайший модуль к головному устройству всегда будет располагаться в слоте 1 (см. раздел 7.3.1). Подключение модуля в слот 2 без модуля в слоте 1 невозможно.

Каждый модуль имеет независимое питание с усиленной гальванической изоляцией, что позволяет подключать к прибору модули любой модификации с любым питающим напряжением.

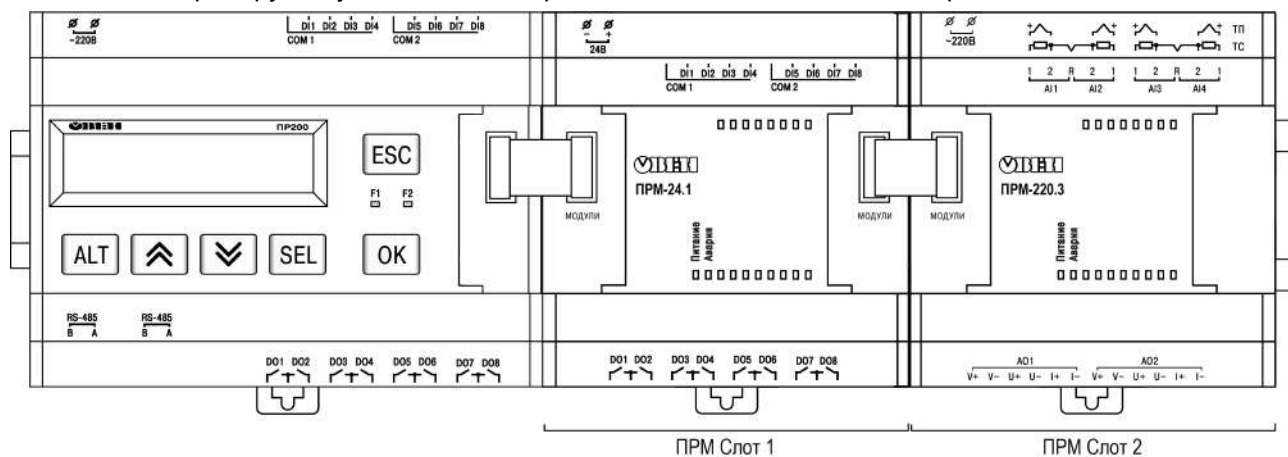


Рисунок 6.15 – Расположение модулей расширения на шине

При первом подключении к головному устройству на модуле будет мигать светодиод «Авария». Это происходит из за того, что модуль не получает команд от головного устройства. После настройки модуля в программе пользователя и записи программы в головное устройство светодиод «Авария» на модуле перестанет мигать. В противном случае следует обновить встроенное ПО модуля.

6.7 Подключение к сети RS-485

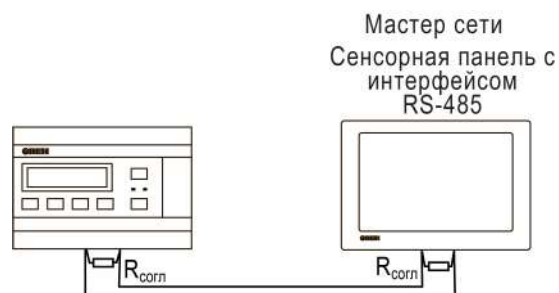


Рисунок 6.16 – Типовая схема подключения для ПР200 в режиме Slave

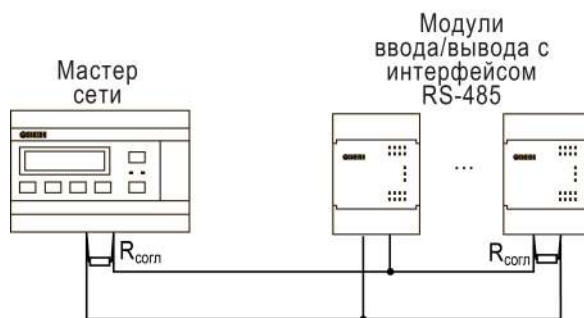


Рисунок 6.17 – Типовая схема подключения для ПР200 в режиме Master

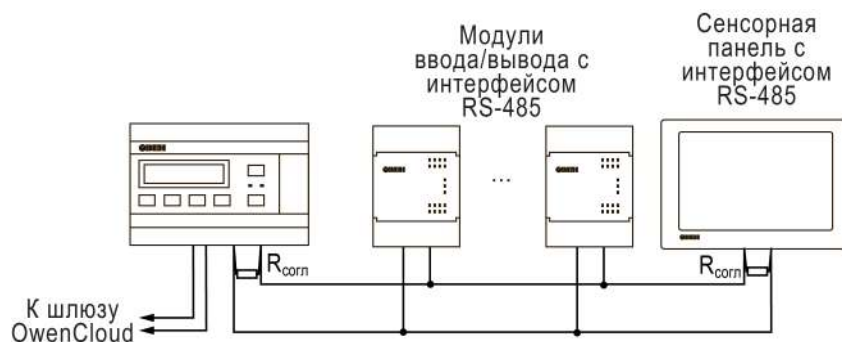


Рисунок 6.18 – Смешанная схема подключения

6.8 Подключение к ПК



ВНИМАНИЕ

Перед подключением разъема USB прибор должен быть обесточен!

Для подключения прибора к ПК следует:

1. Подключить прибор к ПК (см. [рисунок 6.19](#));
2. Подать питание на прибор;

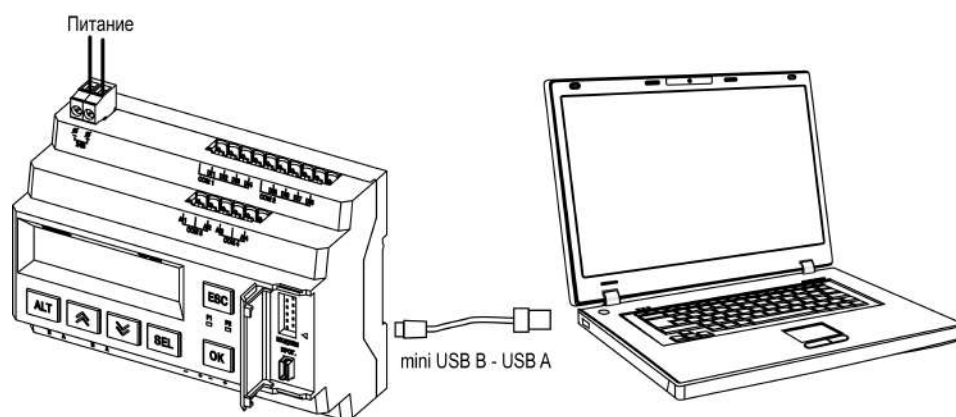


Рисунок 6.19 – Схема подключения прибора к ПК

7 Эксплуатация

7.1 Управление и индикация

На лицевой панели прибора расположены элементы индикации и управления.



Рисунок 7.1 – Лицевая панель прибора (крышка отсека подключения модулей условно не показана)

Под крышкой на лицевой панели расположены:

- разъем «МОДУЛИ» (тип MIMS-10-TR-U) для подключения модулей расширения (не входят в комплект поставки);
- разъем «ПРОГ.» (тип mini-USB) для программирования прибора. Прибор следует подключать к ПК кабелем USB A — mini-USB B.

Таблица 7.1 – Назначение кнопок в зависимости от режима

Кнопка	Функция
Режим отображения	
↑	Перемещение на одну строку вверх
↓	Перемещение на одну строку вниз
Режим редактирования	
SEL	Вход в режим редактирования на текущем экране. Первый доступный для редактирования элемент на экране начнет мигать
↑ и ↓	Изменение значения параметра
ALT + ↑	Перемещение на разряд выше
ALT + ↓	Перемещение на разряд ниже
OK	Выход из режима редактирования и сохранения в системе отредактированного значения
ESC	Выход из режима редактирования без сохранения отредактированного значения
SEL	Сохранение отредактированного параметра и переход к редактированию следующего
Рабочий режим	
ALT + SEL	Блокировка работы программы пользователя (см. раздел 7.2.6)

Назначение светодиодов F1 и F2 определяется при программировании.

7.2 Режимы работы

Пользовательская программа начинает выполняться сразу после подачи напряжения питания на запрограммированный прибор. По включению напряжения питания, перед началом выполнения пользовательской программы, прибор выполняет самодиагностику. Если самотестирование прошло успешно, прибор переходит к анализу положения переключки (см. [разделы 7.2.3 — 7.2.5](#)). В противном случае, прибор переходит в Аварийный режим.

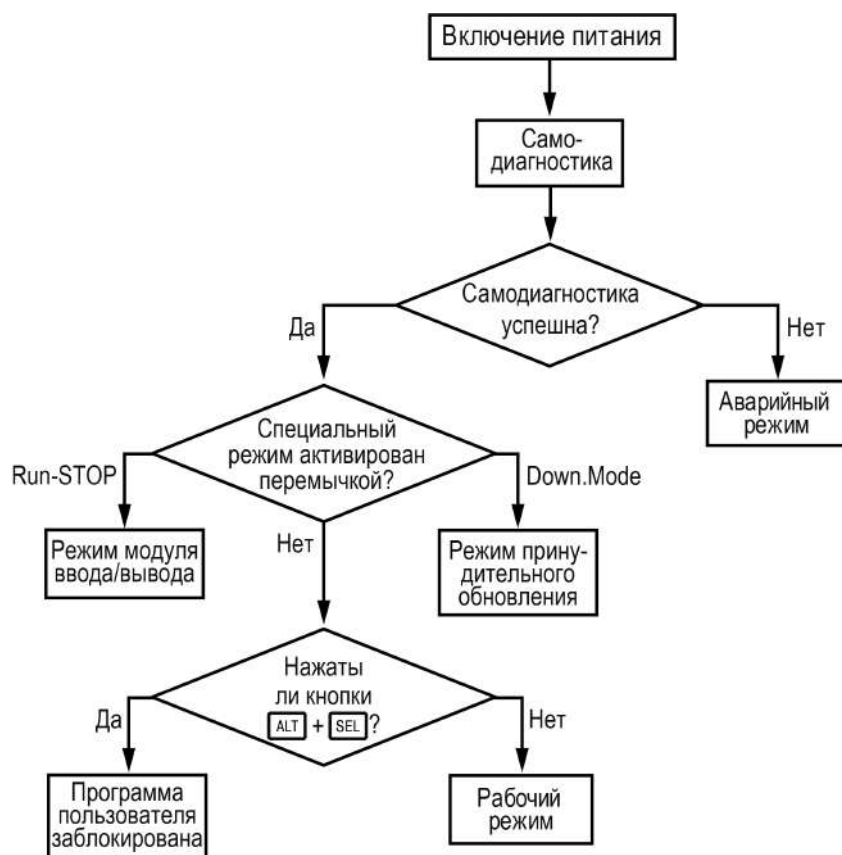


Рисунок 7.2 – Алгоритм запуска прибора

7.2.1 Рабочий режим

В рабочем режиме прибор повторяет следующую последовательность (рабочий цикл):

- начало цикла;
- чтение состояния входов;
- выполнение кода пользовательской программы;
- запись состояния выходов;
- переход в начало цикла.

В начале цикла прибор считывает состояния входов и копирует считанные значения в область памяти входов. Далее выполняется код пользовательской программы, которая работает с копией значений входов.

7.2.2 Аварийный режим

В случае возникновения аварийной ситуации прибор переходит в Аварийный режим.

В таблице ниже представлены примеры аварийных ситуаций и рекомендации по их устранению.

Таблица 7.2 – Неисправности и способы их устранения

Индикация	Причина	Рекомендации по устранению
На дисплее		
Программа Logic Повреждена	В прибор записана некорректная пользовательская программа	Обновить пользовательскую программу в OwenLogic
Программа Logic Свой памяти	Ошибка чтения Retain-переменных	

Продолжение таблицы 7.2

Индикация	Причина	Рекомендации по устранению
Программа Logic Заблокирована	Установлена перемычка «Run-STOP» (см. раздел 7.2.3). Пользовательская программа не выполняется	Активирована блокировка программы пользователя (см. раздел 7.2.6). Удалить перемычку «Run-STOP», перезагрузить прибор
Программа Logic Остановлена	Пользовательская программа остановлена	Запустить программу через меню прибора, перезагрузить прибор
Светодиод F2		
Светодиод F2 светится	Встроенное ПО повреждено	Самостоятельно обновить встроенное ПО прибора, либо обратиться в сервисный центр
Светодиод F2 мигает		

7.2.3 Режим Run-Stop

**ПРЕДУПРЕЖДЕНИЕ**

Чтобы избежать порчи прибора, любые операции по разборке прибора должен выполнять обученный специалист.

**ВНИМАНИЕ**

Одновременное замыкание разъемов XP2 и XP3 приведет к неработоспособности прибора!

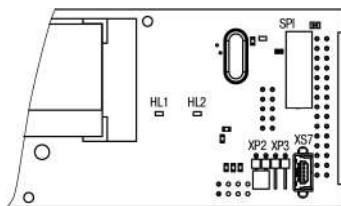


Рисунок 7.3 – Вид на разъем XP2

Данный режим используется для остановки пользовательской программы, если она повреждена, либо приводит к нестабильной работе прибора и не позволяет перезаписать пользовательскую программу в нормальном режиме.

Для переключения прибора в режим **Run-Stop** следует:

1. Отключить питание прибора и всех подключенных к нему устройств.
2. Снять крышку с прибора (см. [раздел 8.2](#)).
3. Установить перемычку на разъем XP2.
4. После подачи питания прибор перейдет в режим **Run-Stop**. На экране прибора появится сообщение "Программа Logic заблокирована".

Далее можно принудительно перезаписать пользовательскую программу из OwenLogic. Для выхода из режима **Run-Stop** следует отключить питание прибора, снять перемычку XP2 и надеть крышку прибора.

7.2.4 Режим Down.Mode

**ПРЕДУПРЕЖДЕНИЕ**

Чтобы избежать порчи прибора, любые операции по разборке прибора должен выполнять обученный специалист.

**ВНИМАНИЕ**

Одновременное замыкание разъемов XP2 и XP3 приведет к неработоспособности прибора!

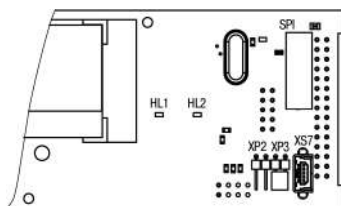


Рисунок 7.4 – Вид на разъем XP3

Установка перемычки на разъем XP3 активирует режим **Down.Mode**. Данный режим используется, если произошла ошибка во время обновления программного обеспечения (отключение питания, пропадание связи). В режиме **Down. Mode** можно принудительно обновить встроенное ПО. Порядок принудительного обновления встроенного ПО подробно описан справке OwenLogic.

Для переключения прибора в режим **Down.Mode** следует:

1. Отключить питание прибора и всех подключенных к нему устройств.
2. Снять крышку с прибора (см. [раздел 8.2](#)).
3. Установить перемычку на разъем XP3.
4. Подать питание на прибор.

Далее следует принудительно обновить встроенное ПО из OwenLogic. Проверить на отсутствие ошибок (см. [раздел 7.2.2](#)). Снять питание с прибора и убрать перемычку с разъема XP3. Одеть крышку.

7.2.5 Режим модуля ввода-вывода

В данном режиме прибор можно использовать как **Modbus slave** модуль ввода/вывода. Для режима следует предварительно настроить интерфейс связи в режим **Slave** (из OwenLogic). В режиме модуля ввода/вывода доступен опрос входов и запись выходов, но сетевые переменные недоступны.

Алгоритм переключения прибора в режим модуля ввода/вывода аналогичен переключению в режим **Run.Stop**, за исключением того, что для длительной эксплуатации следует одеть крышку на прибор.

7.2.6 Режим блокировки программы пользователя

Если программа пользователя работает нестабильно или вызывает зависание прибора, то ее можно принудительно заблокировать. Данная возможность доступна, начиная с версии 2.31 встроенного ПО. Данный режим эквивалентен режиму **Run-Stop** (см. [раздел 7.2.3](#)), но для его активации не нужно разбирать прибор.

Принудительную блокировку программы пользователя можно активировать:

- перед подачей питания на прибор;
- когда прибор «завис».

Для принудительной блокировки программы, вызвавшей «зависание» прибора, следует нажать и удерживать сочетание кнопок **ALT** + **ESC**. После блокировки программы на экране прибора появится надпись «Программа LOGIC: Заблокирована».

После блокировки программы пользователя ее можно перезаписать, используя ПК. Если программа пользователя была заблокирована по ошибке, то для ее запуска достаточно перезапустить прибор по питанию.

7.3 Работа с меню

В приборе предусмотрены меню пользователя и системное меню.

Меню пользователя создается в OwenLogic с помощью «Менеджера экранов». Переходы могут осуществляться с помощью кнопок или по изменению переменной. Системное меню присутствует в приборе всегда, даже если в него не записана пользовательская программа. Принципы работы с меню пользователя и с системным меню одинаковы.

Работа с меню возможна в следующих режимах:

- отображения;
- редактирования.

В режиме **отображения** можно просматривать параметры прибора или меню пользователя.

В режиме **редактирования** можно редактировать параметры прибора в системном меню или пользовательскую программу с лицевой панели без остановки работы прибора. При повторном входе в режим редактирования выбирается последний редактируемый элемент.

7.3.1 Системное меню

Системное меню прибора доступно в случае отсутствия пользовательской программы в памяти прибора и с любого экрана программы. Для вызова системного меню следует удерживать кнопку **ALT** в течение трех секунд. Для выхода из системного меню следует удерживать кнопку **ESC** в течение трех секунд.

В системном меню прибора представлена информация:

- имя прибора;
- версия встроенного ПО;
- время цикла;
- состояние входов/выходов;
- настройки и режим работы интерфейсов RS-485;
- просмотр подключенных модулей;
- пароль от системного меню.

С помощью системного меню можно настроить:

- параметры входов;
- экран (подсветка, яркость/контраст);
- интерфейсы RS-485;
- часы;
- запуск/остановку программы;
- задать пароль.

В системном меню можно остановить выполнение пользовательской программы, если это необходимо. Программа будет остановлена после перезагрузки прибора. В режиме остановленной пользовательской программы все параметры прибора доступны по сети RS-485 (режим Slave) и через меню прибора.

Вход в меню можно защитить паролем, который задается в системном меню с лицевой панели прибора. В случае потери пароля, восстановить его возможно только в сервисном центре.

Структура системного меню приведена на рисунке ниже.

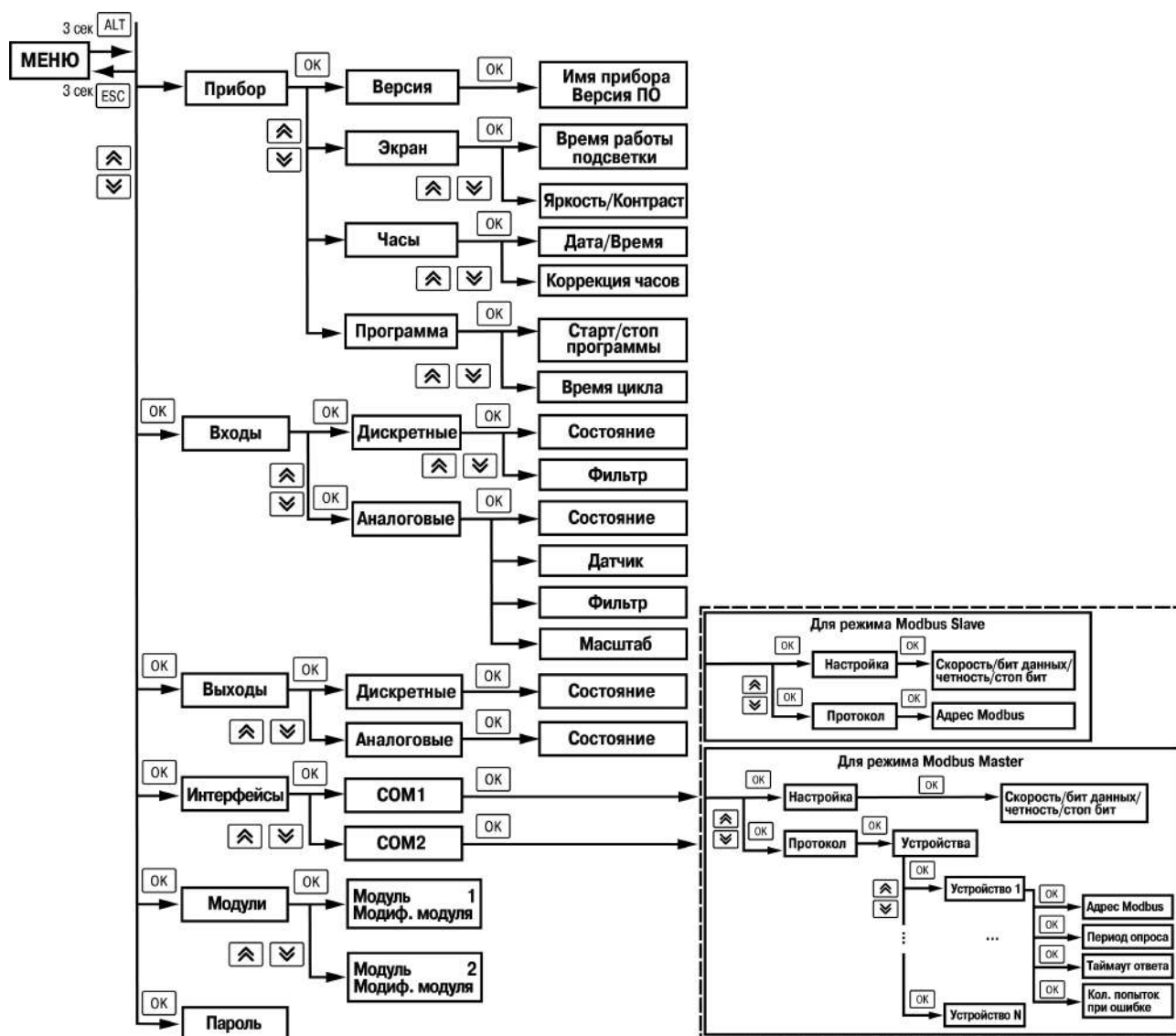


Рисунок 7.5 – Структура системного меню

Таблица 7.3 – Описание пунктов системного меню

Элемент	Описание
Входы	
Дискретные	Состояние дискретных входов отображается в виде побитового состояния каждого входа, где «0» означает, что дискретный вход выключен, а «1» — включен. Отсчет начинается слева направо, начиная с первого входа. Подпункт меню «Фильтр» позволяет установить значение фильтра для каждого дискретного входа. Единица измерения — мс
Аналоговые	Значение аналоговых входов выводится с учетом верхней и нижней границ, заданных в пользовательской программе. Значение имеет тип числа с плавающей точкой. Тип датчиков выводит информацию, для какого типа датчика сконфигурирован каждый вход в пользовательской программе. В соответствующих подпунктах меню можно настроить: Тип датчика, Фильтр аналогового входа, Верхние и нижние границы масштабирования
Выходы	
Дискретные	Состояние дискретных выходов отображается в виде побитового состояния каждого выхода, где «0» означает, что дискретный выход выключен, «1» — включен. Отсчет начинается слева направо, начиная с первого выхода
Аналоговые	Состояние аналоговых выводов отображается как текущее значение на каждом канале с диапазоном от 0 до 1. Выводимое значение имеет тип числа с плавающей точкой
Интерфейсы	
Настройка интерфейса связи зависит от типа установленной интерфейсной платы и режима работы прибора — Master или Slave	
Slave RS-485	<ul style="list-style-type: none"> • Настройка параметров работы интерфейса по схеме: скорость обмена/бит данных/четность/стоп бит; • Протокол позволяет изменить собственный адрес устройства в сети Modbus
Master RS-485	<ul style="list-style-type: none"> • Настройка параметров работы интерфейса по схеме: скорость обмена/бит данных/четность/стоп бит; • Протокол – данный подпункт меню содержит список сконфигурированных устройств с помощью OwenLogic и настройку задержки между запросами
Устройство	Для каждого устройства можно настроить следующие параметры: <ul style="list-style-type: none"> • Адрес Modbus — устройства для опроса; • Период опроса — временной интервал, через который повторяется опрос; • Таймаут ответа — время ожидания ответа от удаленного устройства; • Количество попыток — запросов в случае отсутствия ответа от удаленного устройства
Модули	
Пункт меню содержит информацию о подключенном устройстве на соответствующей позиции: <ul style="list-style-type: none"> • Модуль 1 — первый модуль на шине; • Модуль 2 — второй модуль на шине. Если нет подключенных модулей, пункт меню скрыт	
Пароль	
В пункте можно задать пароль для входа в системное меню	

7.3.2 Переходы между экранами




Для перемещения между экранами используются переходы, создаваемые пользователем с помощью OwenLogic. Переходы могут осуществляться по нажатию кнопок и по изменению переменной. Более подробно о переходах и их работе см. справку OwenLogic.



ПРИМЕЧАНИЕ

Во время создания переходов следует помнить, что приоритет отдается командам перехода на экран.

Пример

Назначение на кнопки  и  перехода на другой экран не позволяет пролистывать строки на текущем экране. Назначение на кнопку  перехода на другой экран не позволяет перейти в режим редактирования.

7.3.3 Режим редактирования

ЖКИ может отображать набор символов, изображенный на рисунке ниже.

	!	"	#	\$	%	&	'	()	*	+	,	-	.	/	0	1	2	3	4	5	6	7
8	9	:	;	<	=	>	?	@	A	B	C	D	E	F	G	H	I	J	K	L	M	N	O
P	Q	R	S	T	U	V	W	X	Y	Z	[]	^	_	`	«	»	a	b	c	d	e	f
h	i	j	k	l	m	n	o	p	r	s	t	u	v	w	x	y	z	~	ё	ё	А	Б	
В	Г	Д	Е	Ж	З	И	Й	К	Л	М	Н	О	П	Р	С	Т	У	Ф	Х	Ц	Ч	Ш	Щ
Ъ	Ы	Ь	Э	Ю	Я	а	б	в	г	д	е	ж	з	и	й	к	л	м	н	о	п	р	с
т	у	ф	х	ц	ч	ш	щ	ъ	ы	ь	э	ю	я										




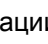
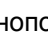



Рисунок 7.6 – Поддерживаемые символы для отображения на экране ПР200

**ПРИМЕЧАНИЕ**

Набор символов реализован в рамках кодировки Windows-1251.

Элементы меню могут быть редактируемыми и не редактируемыми в зависимости от типа элемента и его свойств, заданных с помощью OwenLogic.

Для изменения значения элемента меню следует:

1. Нажать кнопку  Выбранный элемент начнет мигать.
2. С помощью кнопок  и  изменить значение. Если необходимо перемещаться по разрядам, то следует использовать комбинации кнопок  и .
3. Для сохранения измененного значения и перехода к следующему редактируемому элементу — нажать . Для сохранения измененного значения и выхода из режима редактирования — нажать кнопку . Для сброса измененного значения в первоначальное состояние и выхода из режима редактирования следует нажать кнопку .

7.3.4 Режим автоформатирования

Режим автоформатирования отображает переменную с максимальной точностью в зависимости от количества зарезервированных знаков. Режим автоформатирования работает только для вещественных переменных. Режим можно включить установив в поле «Знаков после запятой» режим АВТО в OwenLogic.

Пример

Для отображения переменной «VAR1» зарезервировано 4 знака с автоформатированием. Значение переменной в приборе составляет «1,546745», на экране прибора переменная будет отображена в виде значения **1,547** (автоматически округляется). Если в ходе выполнения пользовательской программы переменная принимает значение «110,478692», то на экране прибора переменная будет отображена в виде значения **110,5**.

7.4 Работа с модулями расширения

Чтобы увеличить количество входов/выходов прибора, следует воспользоваться модулями расширения линейки ПРМ (см. [раздел 6.6](#)). Работа модулей расширения определяется пользовательской программой, написанной в OwenLogic.

Время опроса входов и записи состояния выходов модулей расширения определяется сложностью пользовательской программы и не отличается от времени работы с встроенными в прибор входами/выходами.

7.5 Часы реального времени

Прибор оснащен встроенными часами реального времени. При наличии питания прибора часы реального времени питаются от него. В случае отсутствия питания часы реального времени питаются от батареи.

Энергии полностью заряженной батареи хватает на непрерывную работу часов реального времени в течение 5 лет. В случае эксплуатации прибора при температуре на границах рабочего диапазона время работы часов сокращается.

В OwenLogic можно настроить коррекцию показаний часов реального времени прибора с помощью часов ПК или с помощью корректирующего значения (см. руководство пользователя OwenLogic).

7.6 Обновление встроенного ПО

В приборе можно изменять версии встроенного программного обеспечения через интерфейс программирования.

Для смены встроенного ПО следует подготовить:

- ПК с ОС Windows Vista/7/8/10, установленным OwenLogic и доступом в Интернет;
- установить драйвер прибора на ПК.

OwenLogic может обновить ПО прибора во время записи алгоритма.

Если встроенное ПО не получается автоматически обновить, то можно обновить его принудительно (см. [раздел 7.2.4](#) и справку OwenLogic). Данный способ может потребоваться, если прибор не определяется в OwenLogic, но драйвер прибора корректно отображается в диспетчере устройств.

Для принудительной смены встроенного ПО следует:

1. Произвести действия из [раздела 7.2.4](#);
2. Подключить прибор к ПК.
3. Проверить в диспетчере устройств Windows какой COM-порт был присвоен прибору.
4. В OwenLogic указать номер этого COM-порта: **Прибор/Настройка порта**.



ПРИМЕЧАНИЕ

Уточнить модификацию можно по надписи на боковой поверхности прибора.

5. В меню OwenLogic выбрать пункт **Прибор/Обновить встроенное ПО**. Из списка выбрать нужную модель.
6. Запустить процесс смены встроенного нажатием кнопки Выбрать.
7. Дождаться окончания процесса.

Разрыв связи между ПК и прибором во время обновления приведет к повреждению встроенного ПО и неработоспособности прибора. Для восстановления работоспособности прибора следует повторить операцию принудительной смены встроенного ПО.

8 Техническое обслуживание

8.1 Общие указания

Во время выполнения работ по техническому обслуживанию прибора следует соблюдать требования безопасности из [раздела 3](#).

Техническое обслуживание прибора проводится не реже одного раза в 6 месяцев и включает следующие процедуры:

- проверка крепления прибора;
- проверка винтовых соединений;
- удаление пыли и грязи с клеммника прибора.

8.2 Снятие крышки



ПРЕДУПРЕЖДЕНИЕ

Чтобы избежать порчи прибора, любые операции по разборке прибора должен выполнять обученный специалист.

Для снятия крышки следует:

1. Отключить питание прибора и всех подключенных к нему устройств. Отделить от прибора съемные части клеммников.
2. Снять верхнюю крышку. Для этого отверткой вывести из зацепления защелки основания из отверстий в торцевых поверхностях крышки (см. [рисунок 8.1, 1](#)). Приподнять крышку над основанием.
3. Отверткой отогнуть крышку от разъемов на среднем уровне с двух сторон (см. [рисунок 8.1, 2](#)). Усилие следует прикладывать у нижних разъемов.

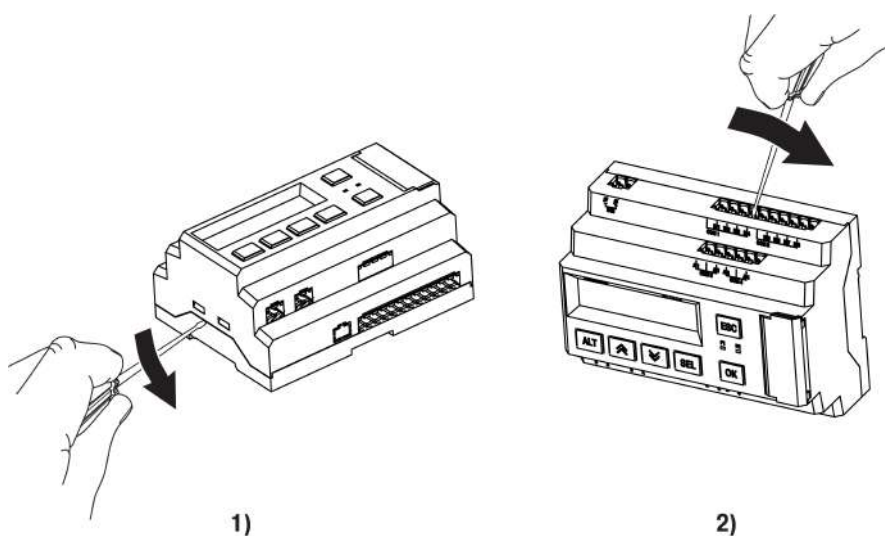


Рисунок 8.1 – Снятие верхней крышки

4. Снять крышку (см. [рисунок 8.2](#), стрелка 1). Убрать клавиатуру (стрелка 2).

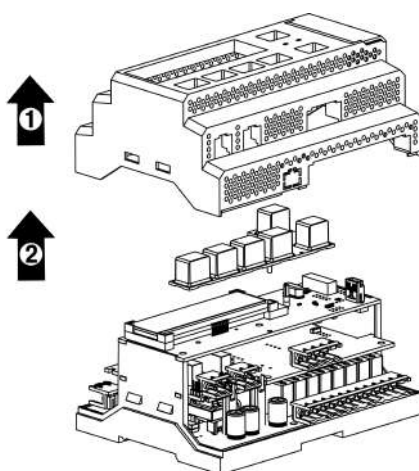


Рисунок 8.2 – Отделение верхней крышки и клавиатуры

8.3 Замена элемента питания



ПРЕДУПРЕЖДЕНИЕ

Чтобы избежать порчи прибора, любые операции по разборке прибора должен выполнять обученный специалист.

Для замены элемента питания следует:

1. Отключить питание прибора и всех подключенных к нему устройств. Снять крышку.
2. Удерживая у торцов и аккуратно раскачивая, отделить верхнюю плату от штыревых разъемов средней платы (см. рисунок 8.3).

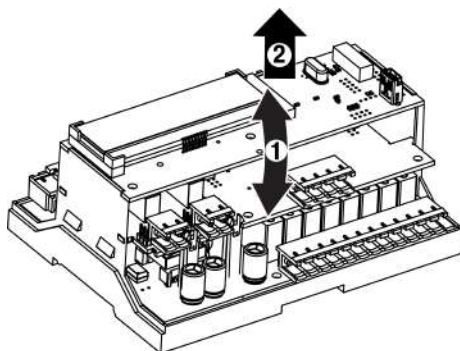


Рисунок 8.3 – Схема разборки ПР200. Демонтаж верхней платы

3. Перевернуть верхнюю плату, поддеть отверткой справа и извлечь из гнезда элемент питания CR2032.

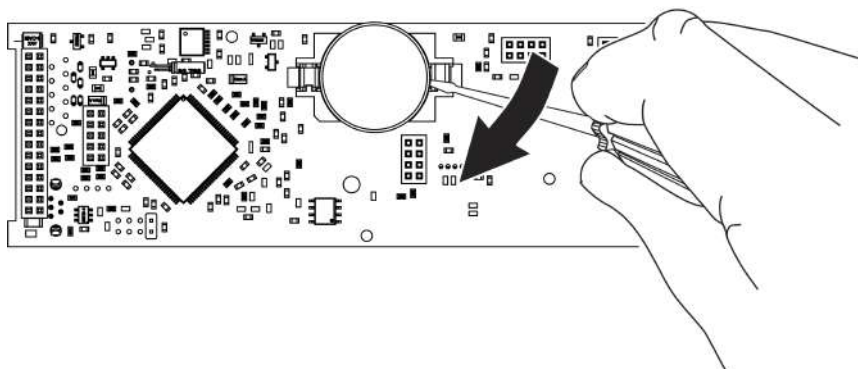


Рисунок 8.4 – Вид на обратную сторону верхней платы

4. Соблюдая полярность установить новый элемент питания.
5. Верхнюю плату установить на штыревые разъемы средней платы.

6. Одеть крышку.

8.4 Установка интерфейсной платы



ПРЕДУПРЕЖДЕНИЕ

Чтобы избежать порчи прибора, любые операции по разборке прибора должен выполнять обученный специалист.

У прибора предусмотрено два посадочных места под интерфейсную плату ПР-ИП485 — слот 1 и слот 2 (см. [рисунок 8.5](#)).

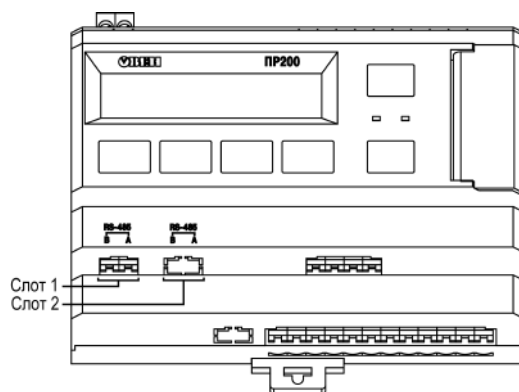


Рисунок 8.5 – Нумерация слотов RS-485

Для установки интерфейсной платы следует:

1. Отключить питание прибора.
2. Снять крышку корпуса, аккуратно раскачивая, вытащить верхнюю плату.
3. Вырезать окно в крышке под клеммник платы, смонтировать в стойки интерфейсную плату.
4. Вставить верхнюю плату.
5. Надеть крышку обратно.

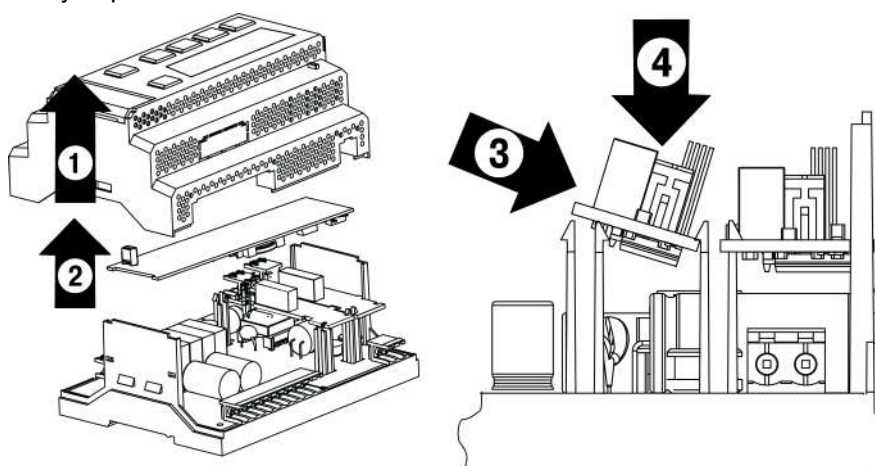


Рисунок 8.6 – Последовательность установки интерфейсной платы

После установки платы в прибор, настройки обмена по добавленному интерфейсу RS-485 следует произвести в OwenLogic.



ПРИМЕЧАНИЕ

По умолчанию в OwenLogic интерфейс добавляется в слот с номером 1.

9 Маркировка

На корпус прибора нанесены:

- наименование прибора;
- степень защиты корпуса по ГОСТ 14254;
- напряжение и частота питания;
- потребляемая мощность;
- класс защиты от поражения электрическим током по ГОСТ IEC 61131-2-2012;
- знак соответствия требованиям ТР ТС (EAC);
- страна-изготовитель;
- заводской номер прибора и год выпуска.

На потребительскую тару нанесены:

- наименование прибора;
- знак соответствия требованиям ТР ТС (EAC);
- страна-изготовитель;
- заводской номер прибора и год выпуска.

10 Упаковка

Упаковка прибора производится в соответствии с ГОСТ 23088-80 в потребительскую тару, выполненную из коробочного картона по ГОСТ 7933-89.

Упаковка прибора при пересылке почтой производится по ГОСТ 9181-74.

11 Комплектность

Наименование	Количество
Прибор	1 шт.
Руководство по эксплуатации	1 экз.
Паспорт и Гарантийный талон	1 экз.
Комплект клеммных соединителей	1 к-т



ПРИМЕЧАНИЕ

Изготовитель оставляет за собой право внесения дополнений в комплектность прибора.

12 Транспортирование и хранение

Прибор должен транспортироваться в закрытом транспорте любого вида. В транспортных средствах тара должна крепиться согласно правилам, действующим на соответствующих видах транспорта.

Условия транспортирования должны соответствовать условиям 5 по ГОСТ 15150-69 при температуре окружающего воздуха от минус 25 до плюс 55 °С с соблюдением мер защиты от ударов и вибраций.

Прибор следует перевозить в транспортной таре поштучно или в контейнерах.

Условия хранения в таре на складе изготовителя и потребителя должны соответствовать условиям 1 по ГОСТ 15150-69. В воздухе не должны присутствовать агрессивные примеси.

Прибор следует хранить на стеллажах.

13 Гарантийные обязательства

Изготовитель гарантирует соответствие прибора требованиям ТУ при соблюдении условий эксплуатации, транспортирования, хранения и монтажа.

Гарантийный срок эксплуатации – **24 месяца** со дня продажи.

В случае выхода прибора из строя в течение гарантийного срока при соблюдении условий эксплуатации, транспортирования, хранения и монтажа предприятие-изготовитель обязуется осуществить его бесплатный ремонт или замену.

Порядок передачи прибора в ремонт содержится в паспорте и в гарантийном талоне.

Приложение А. Описание клеммников

Общий вид прибора с указанными номерами клемм, разъема программирования и светодиодов представлен на рисунках ниже. Назначение клемм приведено в таблицах после каждого рисунка.

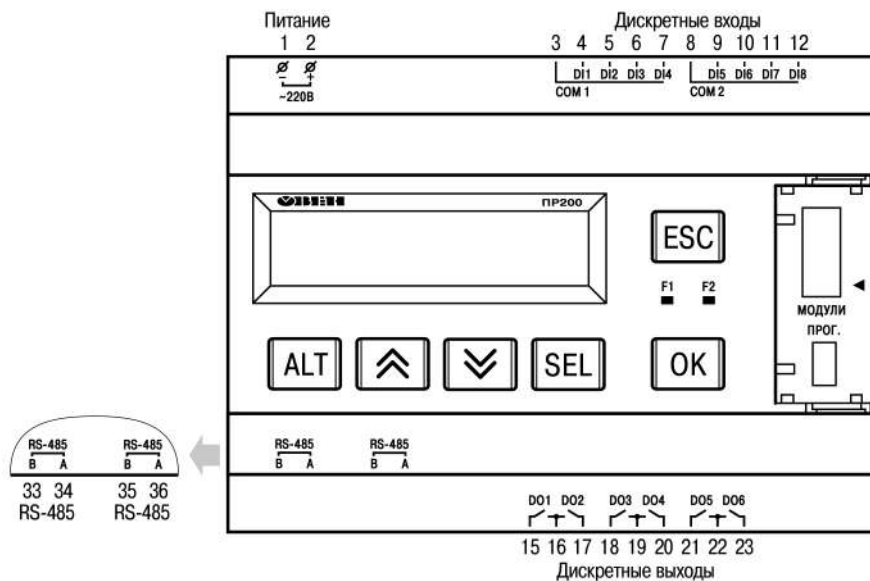


Рисунок А.1 – Расположение контактов PR200-220.1.2.X

Таблица А.1 – Назначение контактов клеммной колодки PR200-220.1.2.X

Номер контакта	Назначение контактов	Номер контакта	Назначение контактов
1	Напряжение питания PWR (230 В)	15	Дискретный выход 1
2	Напряжение питания PWR (230 В)	16	Общий контакт для выходов 1...2
3	Общий контакт для входов 1...4	17	Дискретный выход 2
4	Дискретный вход 1 (230 В)	18	Дискретный выход 3
5	Дискретный вход 2 (230 В)	19	Общий контакт для выходов 3...4
6	Дискретный вход 3 (230 В)	20	Дискретный выход 4
7	Дискретный вход 4 (230 В)	21	Дискретный выход 5
8	Общий контакт для входов 5...8	22	Общий контакт для выходов 5...6
9	Дискретный вход 5 (230 В)	23	Дискретный выход 6
10	Дискретный вход 6 (230 В)	33	СЛОТ1 Сигнал RS-485 В
11	Дискретный вход 7 (230 В)	34	СЛОТ1 Сигнал RS-485 А
12	Дискретный вход 8 (230 В)	35	СЛОТ2 Сигнал RS-485 В
—	—	36	СЛОТ2 Сигнал RS-485 А

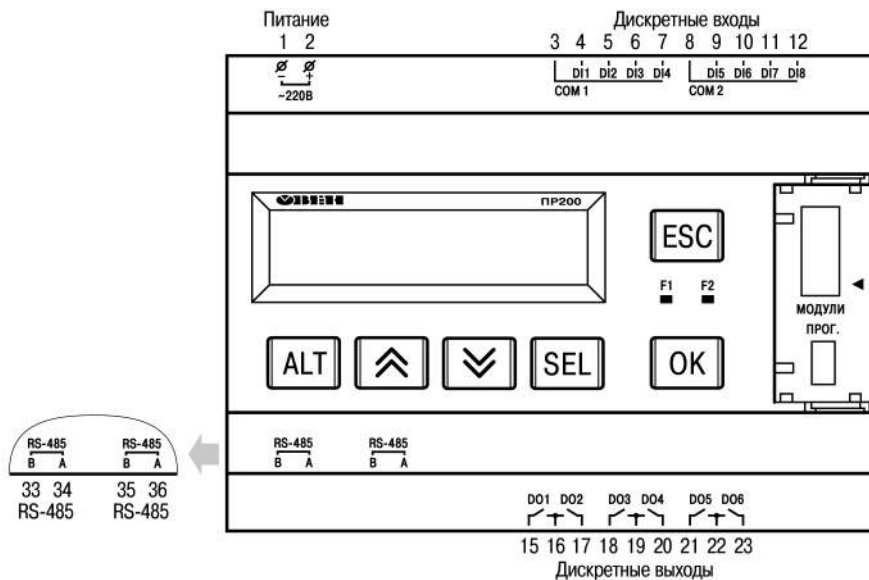


Рисунок А.2 – Расположение контактов ПР200-220.21.2.X

Таблица А.2 – Назначение контактов клеммной колодки ПР200-220.21.2.X

Номер контакта	Назначение контактов	Номер контакта	Назначение контактов
1	Напряжение питания PWR (230 В)	15	Дискретный выход 1
2	Напряжение питания PWR (230 В)	16	Общий контакт для выходов 1...2
3	Общий контакт для входов 1...4	17	Дискретный выход 2
4	Дискретный вход 1 (24 В)	18	Дискретный выход 3
5	Дискретный вход 2 (24 В)	19	Общий контакт для выходов 3...4
6	Дискретный вход 3 (24 В)	20	Дискретный выход 4
7	Дискретный вход 4 (24 В)	21	Дискретный выход 5
8	Общий контакт для входов 5...8	22	Общий контакт для выходов 5...6
9	Дискретный вход 5 (24 В)	23	Дискретный выход 6
10	Дискретный вход 6 (24 В)	33	СЛОТ1 Сигнал RS-485 В
11	Дискретный вход 7 (24 В)	34	СЛОТ1 Сигнал RS-485 А
12	Дискретный вход 8 (24 В)	35	СЛОТ2 Сигнал RS-485 В
—	—	36	СЛОТ2 Сигнал RS-485 А

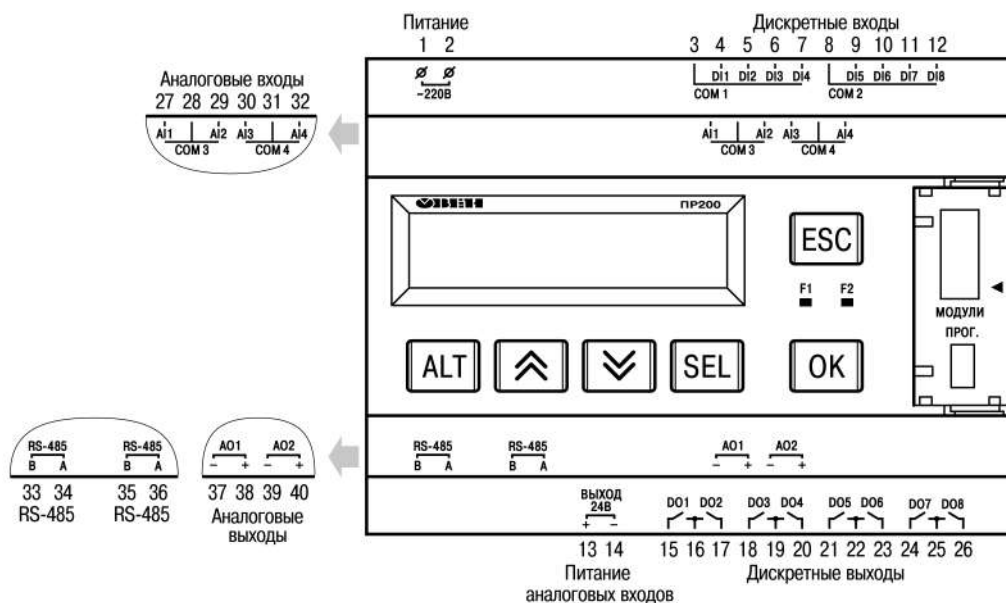


Рисунок А.3 – Расположение контактов ПР200-220.2.2.X

Таблица А.3 – Назначение контактов клеммной колодки ПР200-220.2.2.X

Номер контакта	Назначение контактов	Номер контакта	Назначение контактов
1	Напряжение питания PWR (230 В)	21	Дискретный выход 5
2	Напряжение питания PWR (230 В)	22	Общий контакт для выходов 5...6
3	Общий контакт для входов 1...4	23	Дискретный выход 6
4	Дискретный вход 1 (230 В)	24	Дискретный выход 7
5	Дискретный вход 2 (230 В)	25	Общий контакт для выходов 7...8
6	Дискретный вход 3 (230 В)	26	Дискретный выход 8
7	Дискретный вход 4 (230 В)	27	Аналоговый вход 1
8	Общий контакт для входов 5...8	28	Общий контакт для входов 1...2
9	Дискретный вход 5 (230 В)	29	Аналоговый вход 2
10	Дискретный вход 6 (230 В)	30	Аналоговый вход 3
11	Дискретный вход 7 (230 В)	31	Общий контакт для входов 3...4
12	Дискретный вход 8 (230 В)	32	Аналоговый вход 4
13	Выходное напряжение питания 24 В — контакт «+»	33	СЛОТ1 Сигнал RS-485 В
14	Выходное напряжение питания 24 В — контакт «-»	34	СЛОТ1 Сигнал RS-485 А
15	Дискретный выход 1	35	СЛОТ2 Сигнал RS-485 В
16	Общий контакт для выходов 1...2	36	СЛОТ2 Сигнал RS-485 А
17	Дискретный выход 2	37	Аналоговый выход 1 —
18	Дискретный выход 3	38	Аналоговый выход 1+
19	Общий контакт для выходов 3...4	39	Аналоговый выход 2 —
20	Дискретный выход 4	40	Аналоговый выход 2+

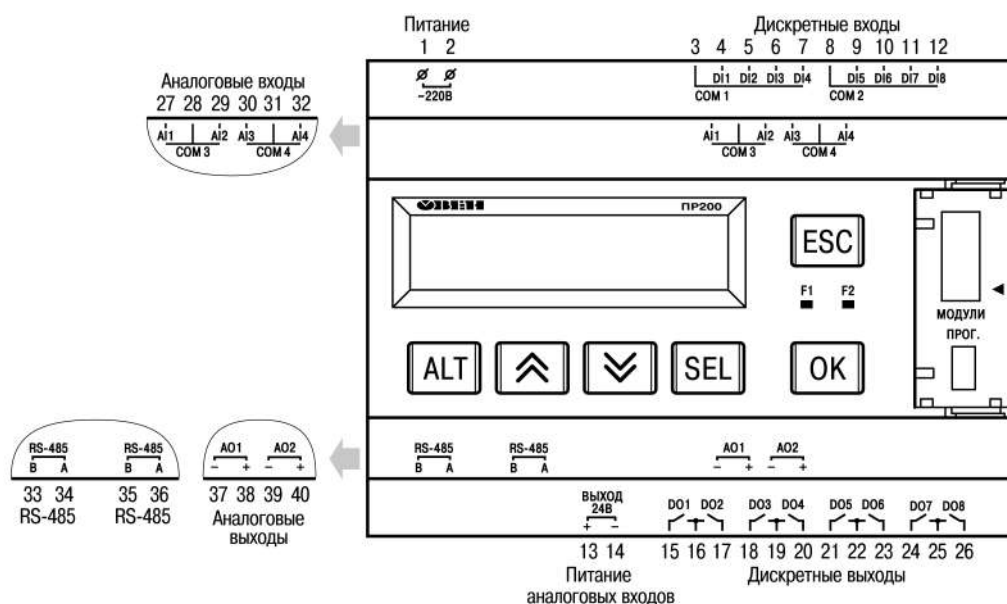


Рисунок А.4 – Расположение контактов ПР200-220.22.2.X

Таблица А.4 – Назначение контактов клеммной колодки ПР200-220.22.2.X

Номер контакта	Назначение контактов	Номер контакта	Назначение контактов
1	Напряжение питания PWR (230 В)	21	Дискретный выход 5
2	Напряжение питания PWR (230 В)	22	Общий контакт для выходов 5...6
3	Общий контакт для входов 1...4	23	Дискретный выход 6

Продолжение таблицы А.4

Номер контакта	Назначение контактов	Номер контакта	Назначение контактов
4	Дискретный вход 1 (24 В)	24	Дискретный выход 7
5	Дискретный вход 2 (24 В)	25	Общий контакт для выходов 7...8
6	Дискретный вход 3 (24 В)	26	Дискретный выход 8
7	Дискретный вход 4 (24 В)	27	Аналоговый вход 1
8	Общий контакт для входов 5...8	28	Общий контакт для входов 1...2
9	Дискретный вход 5 (24 В)	29	Аналоговый вход 2
10	Дискретный вход 6 (24 В)	30	Аналоговый вход 3
11	Дискретный вход 7 (24 В)	31	Общий контакт для входов 3...4
12	Дискретный вход 8 (24 В)	32	Аналоговый вход 4
13	Выходное напряжение питания 24 В — контакт «+»	33	СЛОТ1 Сигнал RS-485 В
14	Выходное напряжение питания 24 В — контакт «-»	34	СЛОТ1 Сигнал RS-485 А
15	Дискретный выход 1	35	СЛОТ2 Сигнал RS-485 В
16	Общий контакт для выходов 1...2	36	СЛОТ2 Сигнал RS-485 А
17	Дискретный выход 2	37	Аналоговый выход 1 —
18	Дискретный выход 3	38	Аналоговый выход 1+
19	Общий контакт для выходов 3...4	39	Аналоговый выход 2 —
20	Дискретный выход 4	40	Аналоговый выход 2+

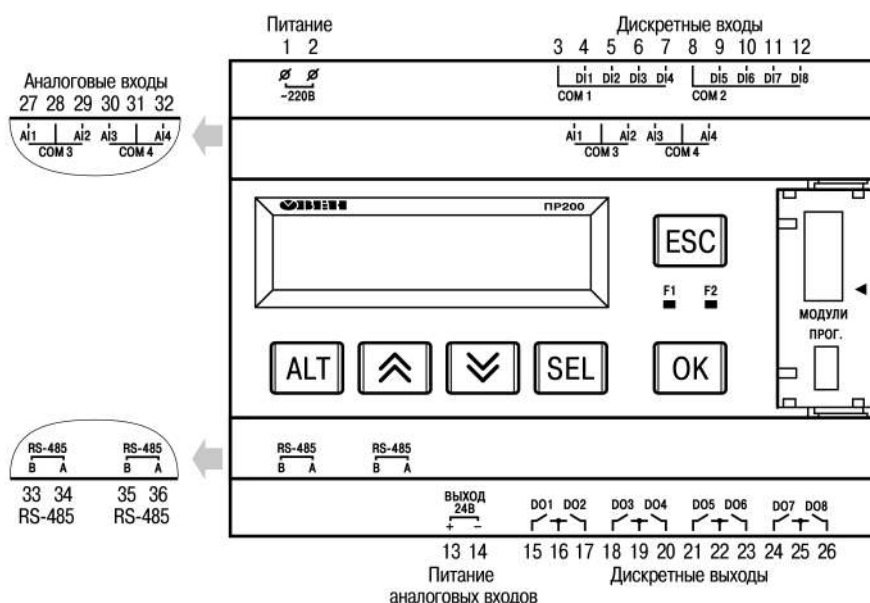


Рисунок А.5 – Расположение контактов ПР200-220.3.2.X

Таблица А.5 – Назначение контактов клеммной колодки ПР200-220.3.2.X

Номер контакта	Назначение контактов	Номер контакта	Назначение контактов
1	Напряжение питания PWR (230 В)	19	Общий контакт для выходов 3...4
2	Напряжение питания PWR (230 В)	20	Дискретный выход 4
3	Общий контакт для входов 1...4	21	Дискретный выход 5
4	Дискретный вход 1 (230 В)	22	Общий контакт для выходов 5...6
5	Дискретный вход 2 (230 В)	23	Дискретный выход 6
6	Дискретный вход 3 (230 В)	24	Дискретный выход 7

Продолжение таблицы А.5

Номер контакта	Назначение контактов	Номер контакта	Назначение контактов
7	Дискретный вход 4 (230 В)	25	Общий контакт для выходов 7...8
8	Общий контакт для входов 5...8	26	Дискретный выход 8
9	Дискретный вход 5 (230 В)	27	Аналоговый вход 1
10	Дискретный вход 6 (230 В)	28	Общий контакт для входов 1...2
11	Дискретный вход 7 (230 В)	29	Аналоговый вход 2
12	Дискретный вход 8 (230 В)	30	Аналоговый вход 3
13	Выходное напряжение питания 24 В — контакт «+»	31	Общий контакт для входов 3...4
14	Выходное напряжение питания 24 В — контакт «—»	32	Аналоговый вход 4
15	Дискретный выход 1	33	СЛОТ1 Сигнал RS-485 В
16	Общий контакт для выходов 1...2	34	СЛОТ1 Сигнал RS-485 А
17	Дискретный выход 2	35	СЛОТ2 Сигнал RS-485 В
18	Дискретный выход 3	36	СЛОТ2 Сигнал RS-485 А

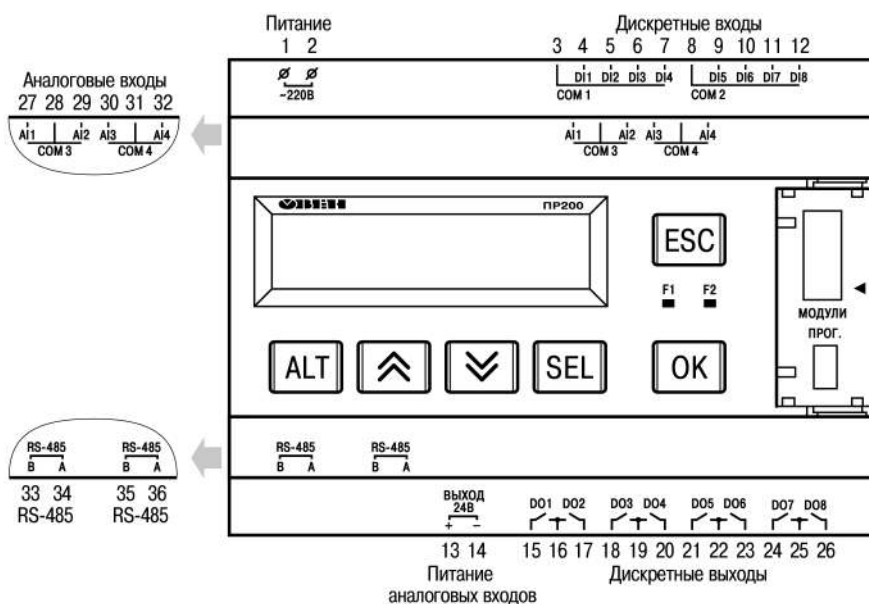


Рисунок А.6 – Расположение контактов ПР200-220.23.2.X

Таблица А.6 – Назначение контактов клеммной колодки ПР200-220.23.2.X

Номер контакта	Назначение контактов	Номер контакта	Назначение контактов
1	Напряжение питания PWR (230 В)	19	Общий контакт для выходов 3...4
2	Напряжение питания PWR (230 В)	20	Дискретный выход 4
3	Общий контакт для входов 1...4	21	Дискретный выход 5
4	Дискретный вход 1 (24 В)	22	Общий контакт для выходов 5...6
5	Дискретный вход 2 (24 В)	23	Дискретный выход 6
6	Дискретный вход 3 (24 В)	24	Дискретный выход 7
7	Дискретный вход 4 (24 В)	25	Общий контакт для выходов 7...8
8	Общий контакт для входов 5...8	26	Дискретный выход 8
9	Дискретный вход 5 (24 В)	27	Аналоговый вход 1
10	Дискретный вход 6 (24 В)	28	Общий контакт для входов 1...2
11	Дискретный вход 7 (24 В)	29	Аналоговый вход 2

Продолжение таблицы А.6

Номер контакта	Назначение контактов	Номер контакта	Назначение контактов
12	Дискретный вход 8 (24 В)	30	Аналоговый вход 3
13	Выходное напряжение питания 24 В — контакт «+»	31	Общий контакт для входов 3...4
14	Выходное напряжение питания 24 В — контакт «—»	32	Аналоговый вход 4
15	Дискретный выход 1	33	СЛОТ1 Сигнал RS-485 В
16	Общий контакт для выходов 1...2	34	СЛОТ1 Сигнал RS-485 А
17	Дискретный выход 2	35	СЛОТ2 Сигнал RS-485 В
18	Дискретный выход 3	36	СЛОТ2 Сигнал RS-485 А

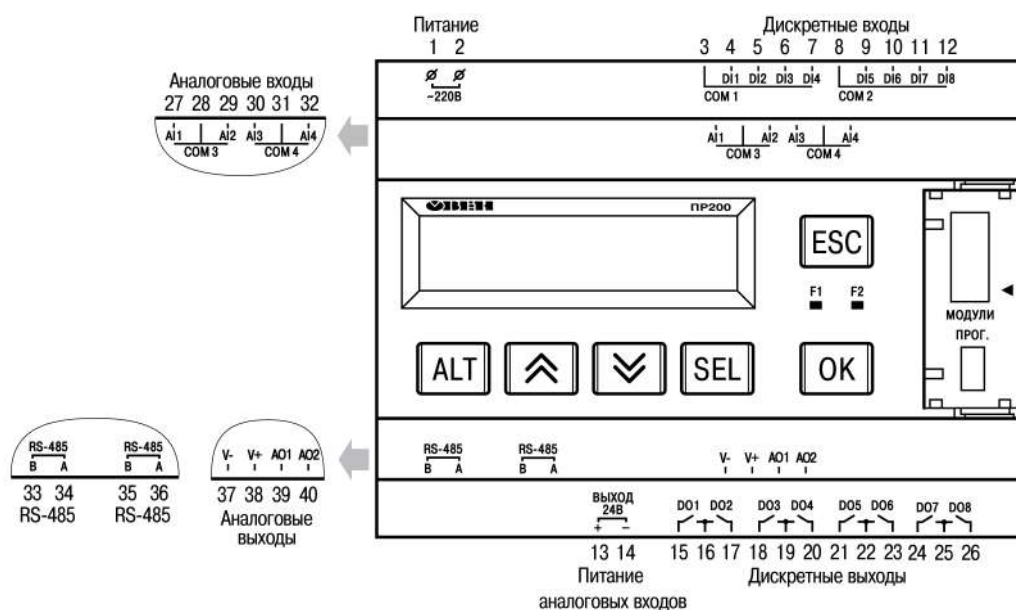


Рисунок А.7 – Расположение контактов ПР200-220.4.2.X

Таблица А.7 – Назначение контактов клеммной колодки ПР200-220.4.2.X

Номер контакта	Назначение контактов	Номер контакта	Назначение контактов
1	Напряжение питания PWR (230 В)	21	Дискретный выход 5
2	Напряжение питания PWR (230 В)	22	Общий контакт для выходов 5...6
3	Общий контакт для входов 1...4	23	Дискретный выход 6
4	Дискретный вход 1 (230 В)	24	Дискретный выход 7
5	Дискретный вход 2 (230 В)	25	Общий контакт для выходов 7...8
6	Дискретный вход 3 (230 В)	26	Дискретный выход 8
7	Дискретный вход 4 (230 В)	27	Аналоговый вход 1
8	Общий контакт для входов 5...8	28	Общий контакт для входов 1...2
9	Дискретный вход 5 (230 В)	29	Аналоговый вход 2
10	Дискретный вход 6 (230 В)	30	Аналоговый вход 3
11	Дискретный вход 7 (230 В)	31	Общий контакт для входов 3...4
12	Дискретный вход 8 (230 В)	32	Аналоговый вход AI4
13	Выходное напряжение питания 24 В — контакт «+»	33	СЛОТ1 Сигнал RS-485 В
14	Выходное напряжение питания 24 В — контакт «—»	34	СЛОТ1 Сигнал RS-485 А
15	Дискретный выход 1	35	СЛОТ2 Сигнал RS-485 В

Продолжение таблицы А.7

Номер контакта	Назначение контактов	Номер контакта	Назначение контактов
16	Общий контакт для выходов 1...2	36	СЛОТ2 Сигнал RS-485 А
17	Дискретный выход 2	37	Питание аналоговых выходов V—
18	Дискретный выход 3	38	Питание аналоговых выходов V+
19	Общий контакт для выходов 3...4	39	Аналоговый выход 1
20	Дискретный выход 4	40	Аналоговый выход 2

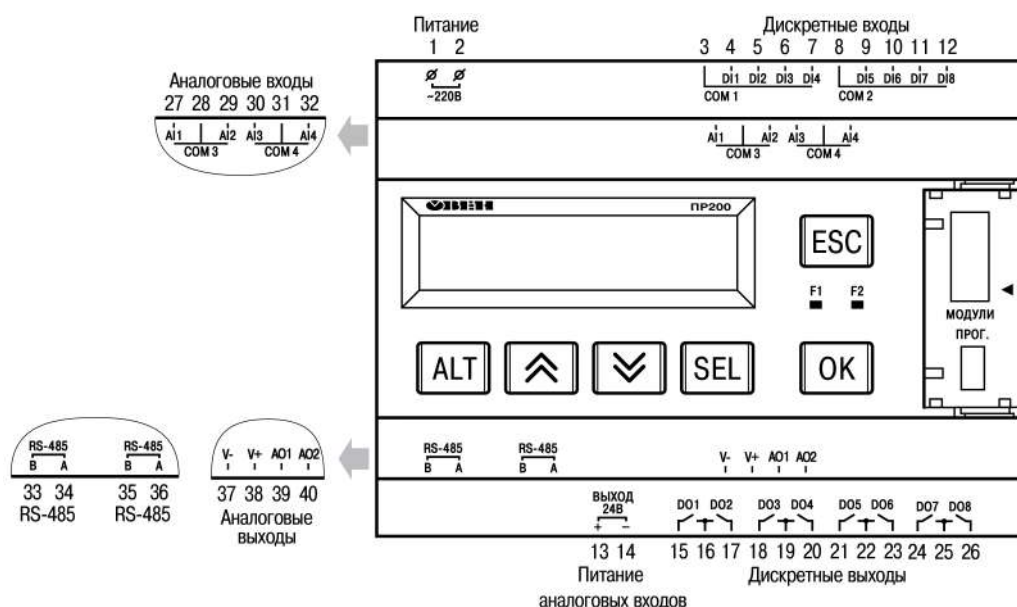


Рисунок А.8 – Расположение контактов ПР200-220.24.2.X

Таблица А.8 – Назначение контактов клеммной колодки ПР200-220.24.2.X

Номер контакта	Назначение контактов	Номер контакта	Назначение контактов
1	Напряжение питания PWR (230 В)	21	Дискретный выход 5
2	Напряжение питания PWR (230 В)	22	Общий контакт для выходов 5...6
3	Общий контакт для входов 1...4	23	Дискретный выход 6
4	Дискретный вход 1 (24 В)	24	Дискретный выход 7
5	Дискретный вход 2 (24 В)	25	Общий контакт для выходов 7...8
6	Дискретный вход 3 (24 В)	26	Дискретный выход 8
7	Дискретный вход 4 (24 В)	27	Аналоговый вход 1
8	Общий контакт для входов 5...8	28	Общий контакт для входов 1...2
9	Дискретный вход 5 (24 В)	29	Аналоговый вход 2
10	Дискретный вход 6 (24 В)	30	Аналоговый вход 3
11	Дискретный вход 7 (24 В)	31	Общий контакт для входов 3...4
12	Дискретный вход 8 (24 В)	32	Аналоговый вход AI4
13	Выходное напряжение питания 24 В — контакт «+»	33	СЛОТ1 Сигнал RS-485 В
14	Выходное напряжение питания 24 В — контакт «—»	34	СЛОТ1 Сигнал RS-485 А
15	Дискретный выход 1	35	СЛОТ2 Сигнал RS-485 В
16	Общий контакт для выходов 1...2	36	СЛОТ2 Сигнал RS-485 А
17	Дискретный выход 2	37	Питание аналоговых выходов V—
18	Дискретный выход 3	38	Питание аналоговых выходов V+

Продолжение таблицы А.8

Номер контакта	Назначение контактов	Номер контакта	Назначение контактов
19	Общий контакт для выходов 3...4	39	Аналоговый выход 1
20	Дискретный выход 4	40	Аналоговый выход 2

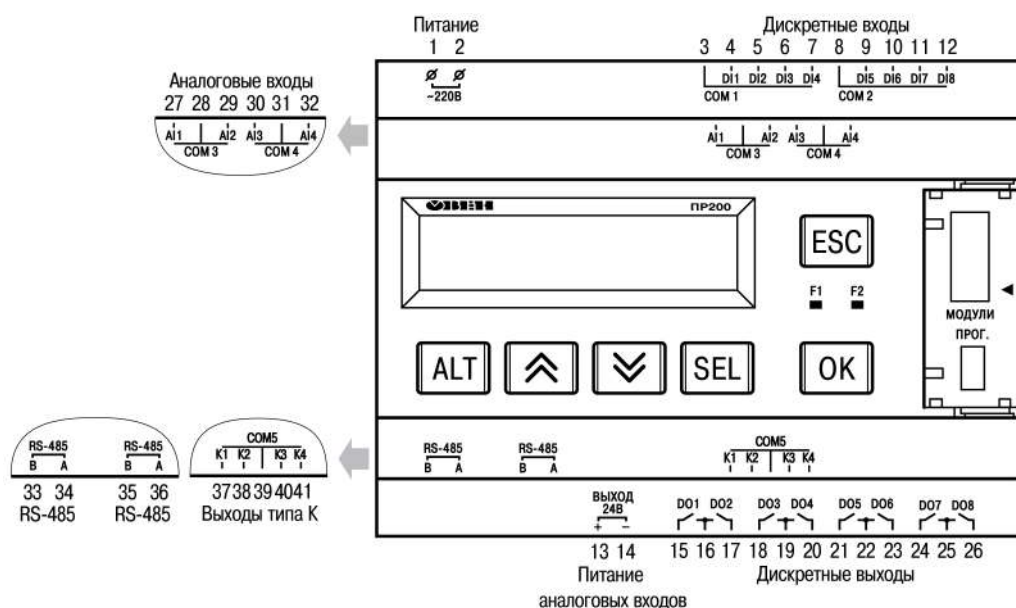


Рисунок А.9 – Расположение контактов ПР200-220.5.2.X

Таблица А.9 – Назначение контактов клеммной колодки ПР200-220.5.2.X

Номер контакта	Назначение контактов	Номер контакта	Назначение контактов
1	Напряжение питания PWR (230 В)	21	Дискретный выход 5
2	Напряжение питания PWR (230 В)	22	Общий контакт для выходов 5...6
3	Общий контакт для входов 1...4	23	Дискретный выход 6
4	Дискретный вход 1 (230 В)	24	Дискретный выход 7
5	Дискретный вход 2 (230 В)	25	Общий контакт для выходов 7...8
6	Дискретный вход 3 (230 В)	26	Дискретный выход 8
7	Дискретный вход 4 (230 В)	27	Аналоговый вход 1
8	Общий контакт для входов 5...8	28	Общий контакт для входов 1...2
9	Дискретный вход 5 (230 В)	29	Аналоговый вход 2
10	Дискретный вход 6 (230 В)	30	Аналоговый вход 3
11	Дискретный вход 7 (230 В)	31	Общий контакт для входов 3...4
12	Дискретный вход 8 (230 В)	32	Аналоговый вход AI4
13	Выходное напряжение питания 24 В — контакт «+»	33	СЛОТ1 Сигнал RS-485 В
14	Выходное напряжение питания 24 В — контакт «—»	34	СЛОТ1 Сигнал RS-485 А
15	Дискретный выход 1	35	СЛОТ2 Сигнал RS-485 В
16	Общий контакт для выходов 1...2	36	СЛОТ2 Сигнал RS-485 А
17	Дискретный выход 2	37	Аналоговый выход К1
18	Дискретный выход 3	38	Аналоговый выход К2
19	Общий контакт для выходов 3...4	39	Общий контакт для К1...К4
20	Дискретный выход 4	40	Аналоговый выход К3
—	—	41	Аналоговый выход К4

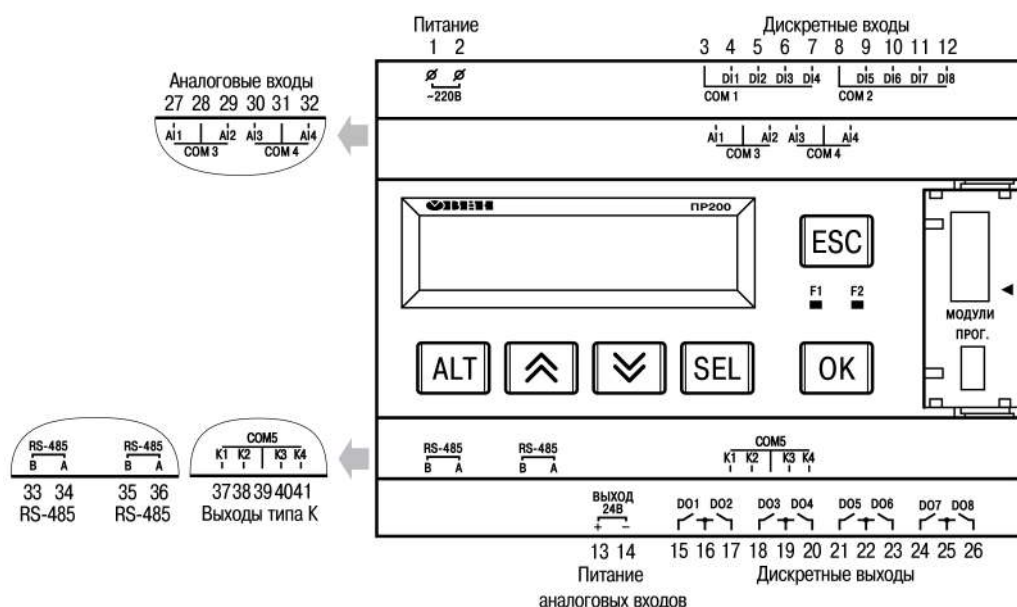


Рисунок А.10 – Расположение контактов ПР200-220.25.2.X

Таблица А.10 – Назначение контактов клеммной колодки ПР200-220.25.2.X

Номер контакта	Назначение контактов	Номер контакта	Назначение контактов
1	Напряжение питания PWR (230 В)	21	Дискретный выход 5
2	Напряжение питания PWR (230 В)	22	Общий контакт для выходов 5...6
3	Общий контакт для входов 1...4	23	Дискретный выход 6
4	Дискретный вход 1 (24 В)	24	Дискретный выход 7
5	Дискретный вход 2 (24 В)	25	Общий контакт для выходов 7...8
6	Дискретный вход 3 (24 В)	26	Дискретный выход 8
7	Дискретный вход 4 (24 В)	27	Аналоговый вход 1
8	Общий контакт для входов 5...8	28	Общий контакт для входов 1...2
9	Дискретный вход 5 (24 В)	29	Аналоговый вход 2
10	Дискретный вход 6 (24 В)	30	Аналоговый вход 3
11	Дискретный вход 7 (24 В)	31	Общий контакт для входов 3...4
12	Дискретный вход 8 (24 В)	32	Аналоговый вход AI4
13	Выходное напряжение питания 24 В — контакт «+»	33	СЛОТ1 Сигнал RS-485 В
14	Выходное напряжение питания 24 В — контакт «—»	34	СЛОТ1 Сигнал RS-485 А
15	Дискретный выход 1	35	СЛОТ2 Сигнал RS-485 В
16	Общий контакт для выходов 1...2	36	СЛОТ2 Сигнал RS-485 А
17	Дискретный выход 2	37	Аналоговый выход K1
18	Дискретный выход 3	38	Аналоговый выход K2
19	Общий контакт для выходов 3...4	39	Общий контакт для K1...K4
20	Дискретный выход 4	40	Аналоговый выход K3
—	—	41	Аналоговый выход K4

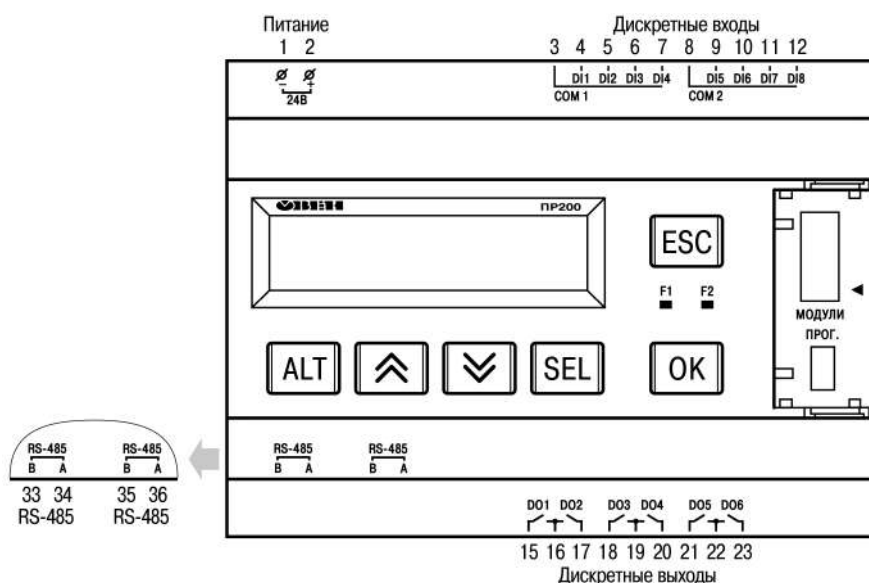


Рисунок А.11 – Расположение контактов и элементов индикации в приборе ПР200-24.1.2.X

Таблица А.11 – Назначение контактов клеммной колодки ПР200-24.1.2.X

Номер контакта	Назначение контактов	Номер контакта	Назначение контактов
1	Входное напряжение питания (24 В) – контакт «—»	15	Дискретный выход 1
2	Входное напряжение питания (24 В) – контакт «+»	16	Общий контакт для выходов 1...2
3	Общий контакт для входов 1...4	17	Дискретный выход 2
4	Дискретный вход 1 (24 В)	18	Дискретный выход 3
5	Дискретный вход 2 (24 В)	19	Общий контакт для выходов 3...4
6	Дискретный вход 3 (24 В)	20	Дискретный выход 4
7	Дискретный вход 4 (24 В)	21	Дискретный выход 5
8	Общий контакт для входов 5...8	22	Общий контакт для выходов 5...6
9	Дискретный вход 5 (24 В)	23	Дискретный выход 6
10	Дискретный вход 6 (24 В)	33	СЛОТ1 Сигнал RS-485 В
11	Дискретный вход 7 (24 В)	34	СЛОТ1 Сигнал RS-485 А
12	Дискретный вход 8 (24 В)	35	СЛОТ2 Сигнал RS-485 В
—	—	36	СЛОТ2 Сигнал RS-485 А

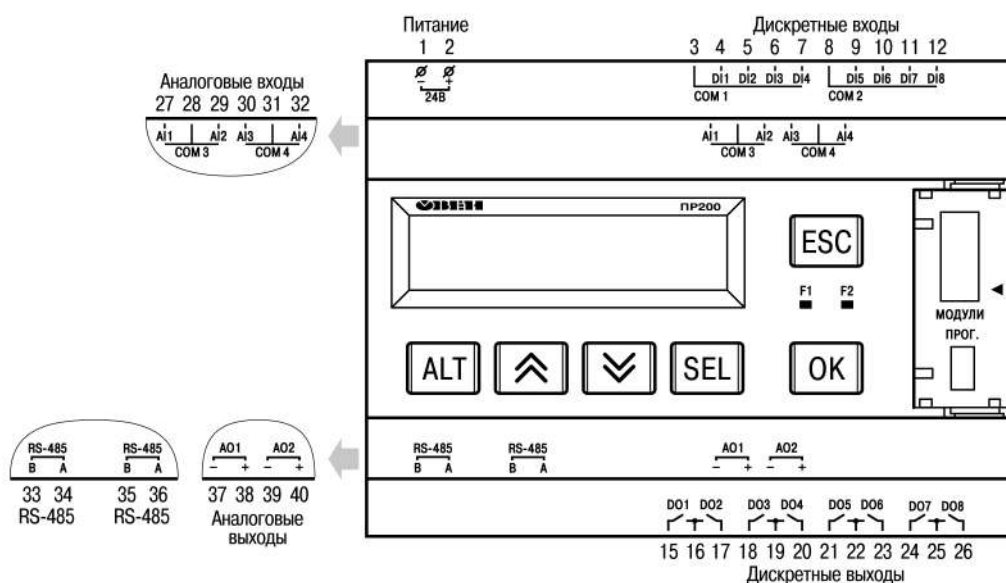


Рисунок А.12 – Расположение контактов ПР200-24.2.2.X

Таблица А.12 – Назначение контактов клеммной колодки ПР200-24.2.2.X

Номер контакта	Назначение контактов	Номер контакта	Назначение контактов
1	Входное напряжение питания (24 В) – контакт «—»	22	Общий контакт для выходов 5...6
2	Входное напряжение питания (24 В) – контакт «+»	23	Дискретный выход 6
3	Общий контакт для входов 1–4	24	Дискретный выход 7
4	Дискретный вход 1 (24 В)	25	Общий контакт для выходов 7...8
5	Дискретный вход 2 (24 В)	26	Дискретный выход 8
6	Дискретный вход 3 (24 В)	27	Аналоговый вход 1
7	Дискретный вход 4 (24 В)	28	Общий контакт для входов 1...2
8	Общий контакт для входов 5...8	29	Аналоговый вход 2
9	Дискретный вход 5 (24 В)	30	Аналоговый вход 3
10	Дискретный вход 6 (24 В)	31	Общий контакт для входов 3...4
11	Дискретный вход 7 (24 В)	32	Аналоговый вход 4
12	Дискретный вход 8 (24 В)	33	СЛОТ1 Сигнал RS-485 В
15	Дискретный выход 1	34	СЛОТ1 Сигнал RS-485 А
16	Общий контакт для выходов 1...2	35	СЛОТ2 Сигнал RS-485 В
17	Дискретный выход 2	36	СЛОТ2 Сигнал RS-485 А
18	Дискретный выход 3	37	Аналоговый выход 1 —
19	Общий контакт для выходов 3...4	38	Аналоговый выход 1 +
20	Дискретный выход 4	39	Аналоговый выход 2 —
21	Дискретный выход 5	40	Аналоговый выход 2 +

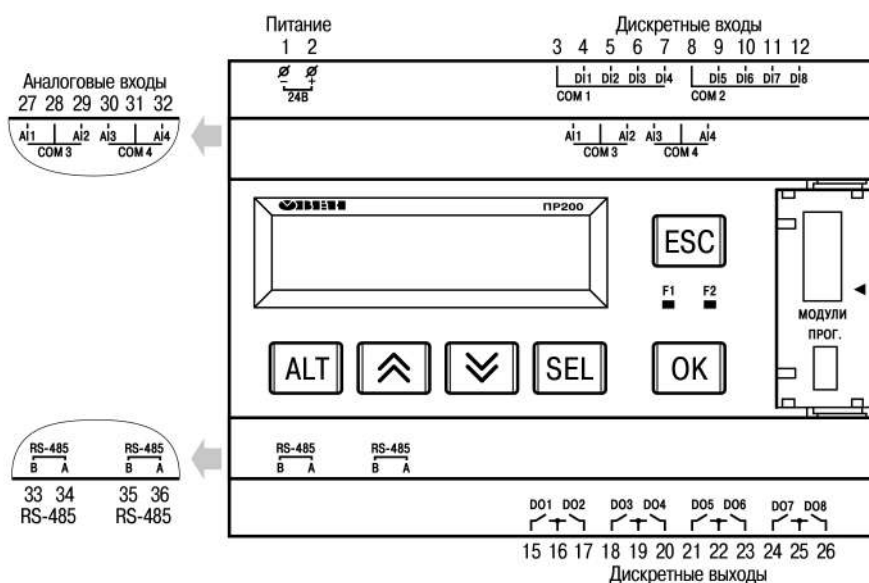


Рисунок А.13 – Расположение контактов ПР200-24.3.2.X

Таблица А.13 – Назначение контактов клеммной колодки ПР200-24.3.2.X

Номер контакта	Назначение контактов	Номер контакта	Назначение контактов
1	Входное напряжение питания (24 В) – контакт «—»	20	Дискретный выход 4
2	Входное напряжение питания (24 В) – контакт «+»	21	Дискретный выход 5
3	Общий контакт для входов 1...4	22	Общий контакт для выходов 5...6
4	Дискретный вход 1 (24 В)	23	Дискретный выход 6
5	Дискретный вход 2 (24 В)	24	Дискретный выход 7
6	Дискретный вход 3 (24 В)	25	Общий контакт для выходов 7...8
7	Дискретный вход 4 (24 В)	26	Дискретный выход 8
8	Общий контакт для входов 5...8	27	Аналоговый вход 1
9	Дискретный вход 5 (24 В)	28	Общий контакт для входов 1...2
10	Дискретный вход 6 (24 В)	29	Аналоговый вход 2
11	Дискретный вход 7 (24 В)	30	Аналоговый вход 3
12	Дискретный вход 8 (24 В)	31	Общий контакт для входов 3...4
15	Дискретный выход 1	32	Аналоговый вход 4
16	Общий контакт для выходов 1...2	33	СЛОТ1 Сигнал RS-485 В
17	Дискретный выход 2	34	СЛОТ1 Сигнал RS-485 А
18	Дискретный выход 3	35	СЛОТ2 Сигнал RS-485 В
19	Общий контакт для выходов 3...4	36	СЛОТ2 Сигнал RS-485 А

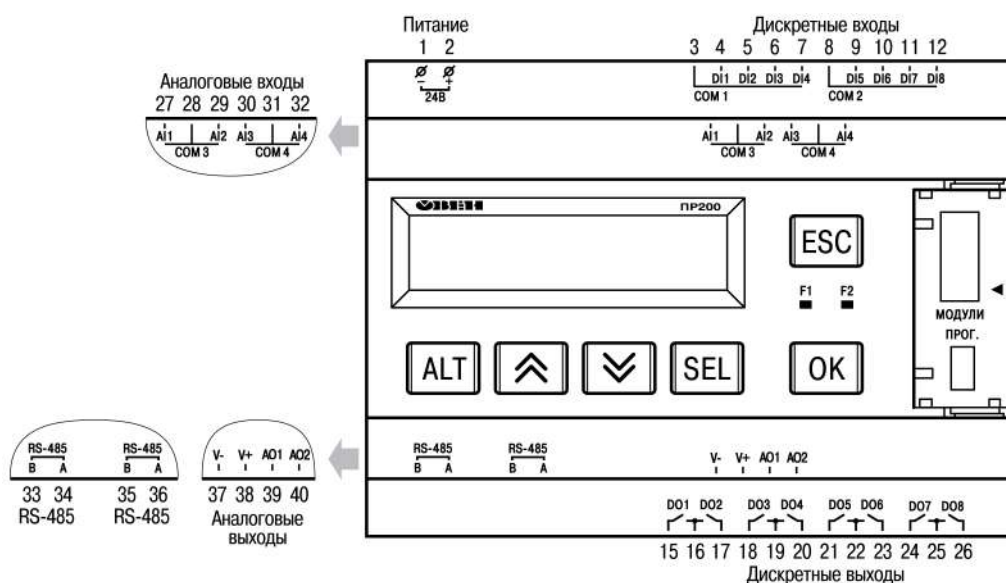


Рисунок А.14 – Расположение контактов ПР200-24.4.2.X

Таблица А.14 – Назначение контактов клеммной колодки ПР200-24.4.2.X

Номер контакта	Назначение контактов	Номер контакта	Назначение контактов
1	Входное напряжение питания (24 В) – контакт «—»	22	Общий контакт для выходов 5...6
2	Входное напряжение питания (24 В) – контакт «+»	23	Дискретный выход 6
3	Общий контакт для входов 1...4	24	Дискретный выход 7
4	Дискретный вход 1 (24 В)	25	Общий контакт для выходов 7...8
5	Дискретный вход 2 (24 В)	26	Дискретный выход 8
6	Дискретный вход 3 (24 В)	27	Аналоговый вход 1
7	Дискретный вход 4 (24 В)	28	Общий контакт для входов 1...2
8	Общий контакт для входов 5...8	29	Аналоговый вход 2
9	Дискретный вход 5 (24 В)	30	Аналоговый вход 3
10	Дискретный вход 6 (24 В)	31	Общий контакт для входов 3...4
11	Дискретный вход 7 (24 В)	32	Аналоговый вход 4
12	Дискретный вход 8 (24 В)	33	СЛОТ1 Сигнал RS-485 В
15	Дискретный выход 1	34	СЛОТ1 Сигнал RS-485 А
16	Общий контакт для выходов 1...2	35	СЛОТ2 Сигнал RS-485 В
17	Дискретный выход 2	36	СЛОТ2 Сигнал RS-485 А
18	Дискретный выход 3	37	Питание аналоговых выходов V—
19	Общий контакт для выходов 3...4	38	Питание аналоговых выходов V+
20	Дискретный выход 4	39	Аналоговый выход 1
21	Дискретный выход 5	40	Аналоговый выход 2

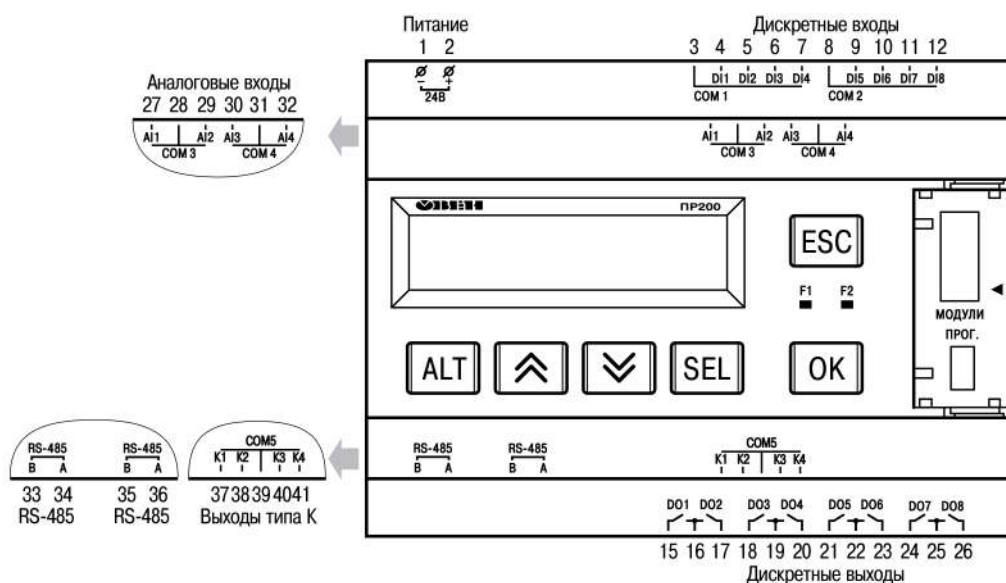


Рисунок А.15 – Расположение контактов ПР200-24.5.2.X

Таблица А.15 – Назначение контактов клеммной колодки ПР200-24.5.2.X

Номер контакта	Назначение контактов	Номер контакта	Назначение контактов
1	Входное напряжение питания (24 В) – контакт «—»	22	Общий контакт для выходов 5...6
2	Входное напряжение питания (24 В) – контакт «+»	23	Дискретный выход 6
3	Общий контакт для входов 1...4	24	Дискретный выход 7
4	Дискретный вход 1 (24 В)	25	Общий контакт для выходов 7...8
5	Дискретный вход 2 (24 В)	26	Дискретный выход 8
6	Дискретный вход 3 (24 В)	27	Аналоговый вход 1
7	Дискретный вход 4 (24 В)	28	Общий контакт для входов 1...2
8	Общий контакт для входов 5...8	29	Аналоговый вход 2
9	Дискретный вход 5 (24 В)	30	Аналоговый вход 3
10	Дискретный вход 6 (24 В)	31	Общий контакт для входов 3...4
11	Дискретный вход 7 (24 В)	32	Аналоговый вход 4
12	Дискретный вход 8 (24 В)	33	СЛОТ1 Сигнал RS-485 В
15	Дискретный выход 1	34	СЛОТ1 Сигнал RS-485 А
16	Общий контакт для выходов 1...2	35	СЛОТ2 Сигнал RS-485 В
17	Дискретный выход 2	36	СЛОТ2 Сигнал RS-485 А
18	Дискретный выход 3	37	Аналоговый выход К1
19	Общий контакт для выходов 3...4	38	Аналоговый выход К2
20	Дискретный выход 4	39	Общий контакт для К1...К4
21	Дискретный выход 5	40	Аналоговый выход К3
—	—	41	Аналоговый выход К4

Приложение Б. Юстировка

Б.1 Общие указания

Юстировка прибора заключается в проведении технологических операций, обеспечивающих восстановление метрологических характеристик прибора в случае изменения их после длительной эксплуатации.



ПРЕДУПРЕЖДЕНИЕ

Необходимость проведения юстировки определяется по результатам поверки прибора и должна производиться только квалифицированными специалистами метрологических служб, осуществляющих эту поверку.

Юстировка выполняется с помощью эталонных источников сигналов, имитирующих работу датчиков и подключаемых к контактам прибора. Во время юстировки прибор вычисляет соотношения между поступившим входным сигналом и опорным сигналом.

Вычисленные соотношения (коэффициенты юстировки) записываются в энергонезависимую память прибора и используются как базовые для выполнения всех дальнейших расчетов.

Каждый аналоговый вход и выход имеют собственные коэффициенты юстировки для каждого типа датчика.

Если вычисленные значения коэффициентов выходят за пределы, установленные для него во время разработки прибора, в OwenLogic выводится сообщение о причине этой ошибки.



ПРЕДУПРЕЖДЕНИЕ

Не рекомендуется прерывать процедуру юстировки отключением питания прибора. Если питание было отключено во время юстировки, то при всех последующих включениях на экране прибора будет надпись «Программа Logic Остановлена». Чтобы перевести прибор в обычный режим работы следует записать в него любую новую программу, либо провести юстировку заново.

Б.2 Юстировка универсальных входов

Для юстировки прибора для работы с активными датчиками с выходным сигналом «0...10 В» следует:

1. Подключить к контактам входа прибора дифференциальный вольтметр В1-12 в режиме калибратора напряжений или аналогичный ему источник образцового напряжения с классом точности не ниже 0,05. Соединение прибора с калибратором выполнить по схеме, приведенной на рисунке ниже с соблюдением полярности подключения.

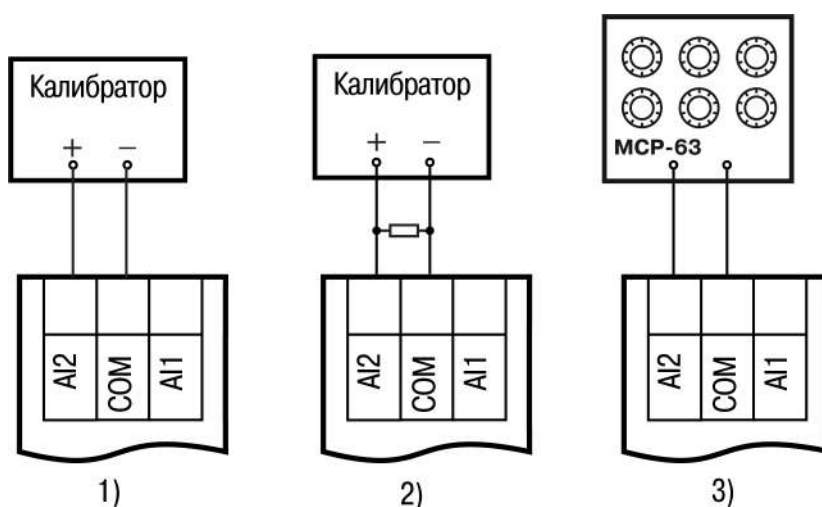


Рисунок Б.1 – Подключение калибратора напряжения

2. Запустить OwenLogic и выбрать в меню пункт «Прибор» → «Юстировка входов/выходов» для запуска мастера юстировки. В диалоговом окне «Выбор элемента» выбрать пункт «Аналоговые входы» (см. [рисунок Б.2](#), 1).

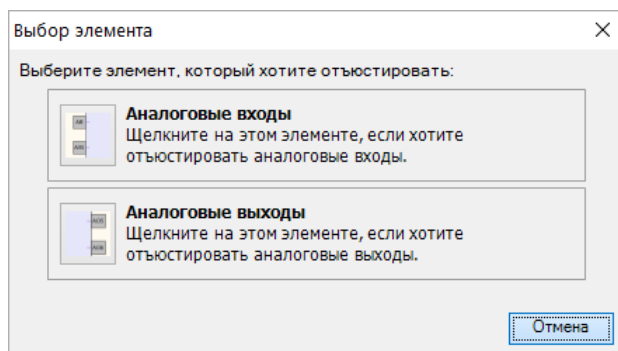


Рисунок Б.2 – Меню юстировки

3. Далее в окне «Настройка параметров» выбрать значение параметра «Тип датчика» равным «0... 10 В» (см. [рисунок Б.3](#)).

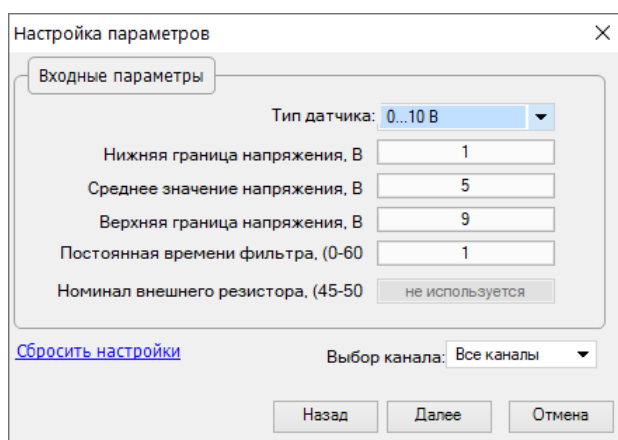


Рисунок Б.3 – Меню настройки параметров

4. Установить уровни для юстировки, постоянную времени фильтра и канал. Увеличение постоянной времени фильтра увеличивает время юстировки, но позволяет получить более точные калибровочные коэффициенты. Юстировку проходит каждый канал в отдельности. Если выбрать настройку «все каналы», то юстировка проходит по всем четырем каналам, поэтому необходимо подавать соответствующие уровни сигнала на все каналы сразу.
5. Нажать кнопку «Далее» и следовать указаниям мастера юстировки.

В случае использования входа для измерения сигналов «4... 20 мА» рекомендуется провести юстировку входа, предварительно выбрав параметр «Тип датчика» равным «4... 20 мА». Калибратор напряжения следует подключить по схеме (см. [рисунок Б.2](#), 2). Действия по юстировке аналогичны пп 2–3.

В случае использования входа для измерения сигналов «0... 4000 Ом» рекомендуется провести юстировку входа, предварительно выбрав параметр «Тип датчика» равным «0... 4000 Ом». На вход подключить источник эталонных сопротивлений, например магазин сопротивлений, по схеме (см. [рисунок Б.2](#), 3). Действия по юстировке аналогичны пп 2–3.

Б.3 Юстировка выходных элементов типа «И» и «У»

Для юстировки ВЭ типа «И» следует:

1. Подключить ВЭ типа «И» (ЦАП «параметр – ток 4... 20 мА») согласно схеме, приведенной на [рисунке Б.4](#).

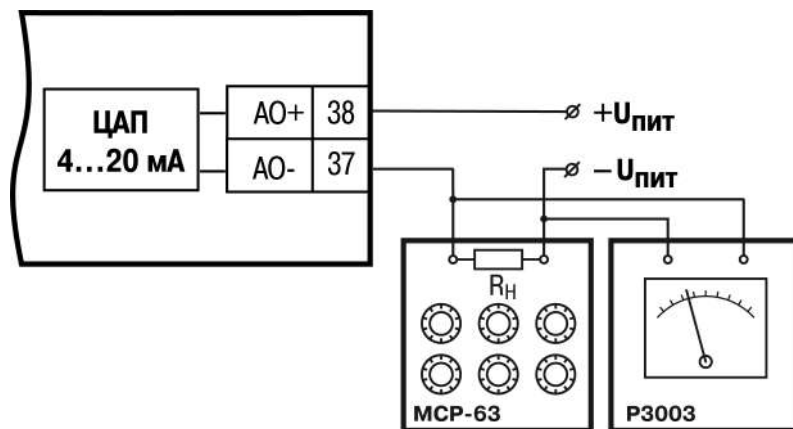


Рисунок Б.4 – Схема подключения к ВЭ типа «И» ($R_n = 500 \text{ Ом}$)

Проконтролировать напряжение источника питания — оно должно быть в диапазоне 15...30 В.

В качестве измерителя напряжения использовать прибор для калибровки вольтметров Р3003 или иной прибор того же класса с разрешающей способностью 0,001 В.

- Запустить OwenLogic и выбрать в меню пункт «Прибор» → «Юстировка входов/выходов» для запуска мастера юстировки. В диалоговом окне «Выбор элемента» выбрать пункт «Аналоговые выходы».

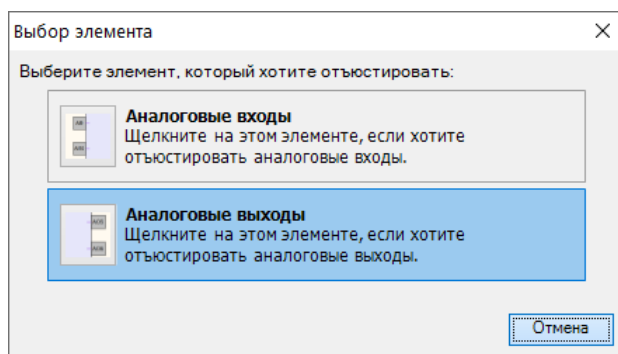


Рисунок Б.5 – Выбор элемента

- Далее следовать рекомендациям мастера юстировки для проведения процедуры юстировки выходных элементов типа «И».

Для юстировки ВЭ типа «У» следует:

- Подключить прибор по схеме, приведенной на рисунке ниже с соблюдением полярности подключения. Проконтролировать напряжение источника питания – оно должно быть в диапазоне 15...30 В. В качестве измерителя напряжения может быть использован прибор для калибровки вольтметров Р3003 или иной прибор того же класса с разрешающей способностью 0,001 В.

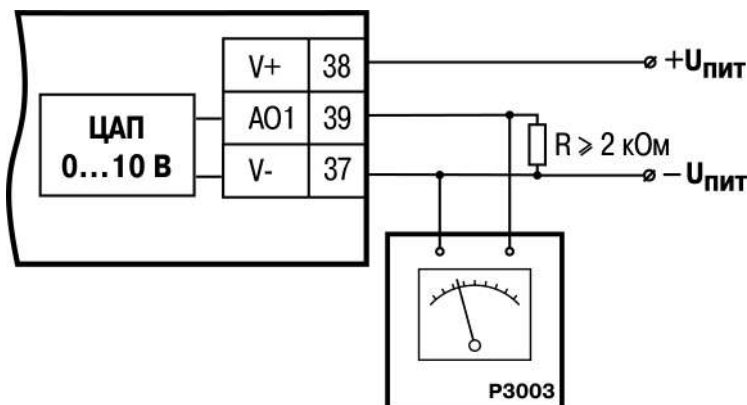


Рисунок Б.6 – Схема подключения нагрузки к ВЭ типа У

2. Запустить OwenLogic и выбрать в меню пункт «Прибор» → «Юстировка входов/выходов» для запуска мастера юстировки. В диалоговом окне «Выбор элемента» выбрать пункт «Аналоговые выходы».

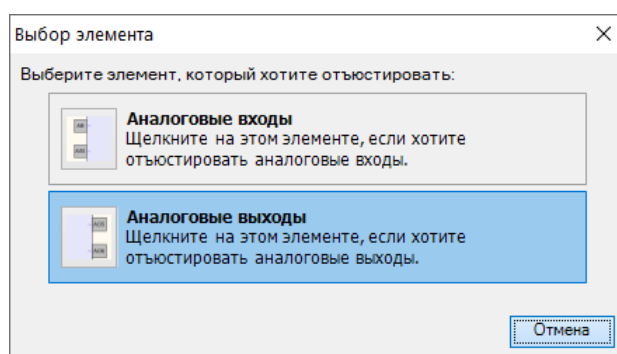


Рисунок Б.7 – Выбор элемента

3. Далее следовать рекомендациям мастера юстировки для проведения процедуры юстировки выходных элементов типа «У».



Россия, 111024, Москва, 2-я ул. Энтузиастов, д. 5, корп. 5
тел.: +7 (495) 641-11-56, факс: (495) 728-41-45
тех. поддержка 24/7: 8-800-775-63-83, support@owen.ru
отдел продаж: sales@owen.ru
www.owen.ru
рег.:1-RU-38699-1.69