

УТВЕРЖДАЮ  
Руководитель ГЦИ СИ  
ФГУП «ВНИИМС»

В.Н. Яншин



4 » 2012 г.

Счетчики газа Гранд

Методика поверки  
4213-004-70670506-2010 МП

г. Москва  
2012 г.

Настоящая методика распространяется на счетчики газа Гранд (далее счетчики) и устанавливает методы и средства их первичной и периодической поверки.

Интервал между поверками не более 12 лет.

## 1 Операции поверки

1.1 При проведении поверки должны выполняться операции, указанные в таблице 1.

Таблица 1

Наименование операции	Номер пункта методики поверки	Проведение операции при	
		первичной поверке	периодической поверке
Внешний осмотр	7.1	да	да
Опробование	7.2	да	да
Проверка герметичности	7.2.1	да	да
Проверка функционирования	7.2.2	да	да
Проверка потери давления	7.3	да	да
Определение метрологических характеристик	7.4	да	да
Определение абсолютной погрешности импульсного выхода	7.4.1	да	нет
Определение относительной погрешности при измерении объема газа	7.4.2	да	да
Определение относительной погрешности при измерении объема газа*	7.4.3	да	да
Определение относительной погрешности при измерении объема газа по импульсному выходу	7.4.4	нет	нет
Определение абсолютной погрешности при измерении температуры газа*	7.5	да	да

\* - для счетчиков газа модификации «Гранд ТК»

## 2 Средства поверки

При проведении поверки должны применяться средства поверки, указанные в Таблице 2.

Таблица 2

Номер пункта МП	Наименование средства поверки	Тип средства поверки	Диапазон измерения	Погрешность, класс точности
7.2.1	Стенд для проверки на герметичность		Создание избыточного давления внутри счетчика не менее чем в 1,5 раза превышающее максимальное	-



			избыточное давление	
7.2.2 – 7.4	Установка поверочная	СПУ-5	от 0,016 до 25 м <sup>3</sup> /ч	$\delta = \pm 0,35 \%$ ( $\pm 0,45 \%$ )
	Сопловая поверочная установка	У-659	от 0,016 до 40 м <sup>3</sup> /ч	$\delta = \pm 0,4 \%$
	Мановакуумметр	У-образный	3600 Па	кл.т. 4
	Частотомер электронно-счетный	ЧЗ-63/1	от 0,1 Гц до 200 МГц от 0,1 до 10 В	$\delta = \pm 5 \cdot 10^{-7}$
	Термогигрометр	ИВТМ-7	отн. влажность от 0 до 99 %, температура от минус 20 до плюс 60 °С	$\delta = \pm 2 \%$ $\Delta = \pm 0,2 \text{ } ^\circ\text{C}$
	Барометр – aneroid	М 67	от 80 до 120 кПа	$\delta = \pm 0,1 \%$
7.2.1 - 7.5	Секундомер	СОП пр-2а-2-010	от 0 до 30 мин	кл.т. 2
7.5	Термометр сопротивления платиновый эталонный	ЭТС ГОСТ 30679	от минус 196 до плюс 660 °С	2 разряд
	Камера климатическая «Табай мини сабзеро» МС-81		От минус 85 °С до плюс 180 °С	$\Delta = \pm 2 \text{ } ^\circ\text{C}$

Примечания:

- Допускается применение других средств измерений с характеристиками не хуже приведенных в таблице 2, обеспечивающих определение (контроль) метрологических характеристик поверяемых счетчиков с требуемой точностью и поверенных (аттестованных) в установленном порядке.
- Точное значение расхода в поверочных установках с микросоплами определяется применяемыми микросоплами и указывается в свидетельстве о поверке на микросопла.
- Установки поверочные могут быть снабжены устройством для электрического съема сигнала с погрешностью измерений электрических импульсов  $\pm 1$  имп.

### 3 Требования к квалификации поверителей

К поверке счетчика допускаются поверители, аттестованные в установленном порядке, имеющие опыт работы в данной области и прошедшие инструктаж по технике безопасности в установленном порядке.

### 4 Требования безопасности

При проведении поверки должны быть соблюдены следующие требования.

4.1 Монтаж и демонтаж счетчиков в измерительную линию должен производиться согласно его эксплуатационной документации при неработающей поверочной установке.

4.2 Все металлические части рабочего места, корпус блока управления клапанами и системный блок ПЭВМ должны быть заземлены.

## 5 Условия поверки

5.1 При проведении поверки должны соблюдаться следующие условия:

- поверочная среда	воздух
- температура окружающего воздуха и поверочной среды, °С	от 15 до 25
- относительная влажность воздуха, %	от 30 до 80
- атмосферное давление, кПа	от 84,0 до 106,7
- разность температур окружающего воздуха и поверочной среды, не более, °С	1
- скорость изменения температуры окружающего воздуха и поверочной среды, не более, °С/ч	1
- время выдержки счетчика до начала поверки при температуре поверки, не менее, ч	1

## 6 Подготовка к поверке

6.1 Счетчики и средства поверки подготавливают к работе в соответствии с эксплуатационной документацией на них.

6.2 Все поверяемые счетчики и средства поверки должны быть выдержаны в помещении, где проводится поверка, не менее 1 часа.

6.3 Счетчики представляют на поверку со следующими документами:

- паспортом на счетчик при первичной поверке;
- свидетельством о предыдущей поверке при периодической поверке.

## 7 Проведение поверки

### 7.1 Внешний осмотр

При внешнем осмотре устанавливают соответствие счетчика следующим требованиям:

7.1.1 Надписи и обозначения на кожухе счетчика должны быть четкими и соответствовать требованиям эксплуатационной документации.

7.1.2 Видимые повреждения, препятствующие правильному снятию показаний, должны отсутствовать.

7.1.3 Символы на жидкокристаллическом индикаторе не должны быть искажены, точка должна обеспечивать цену деления:

0,001 м<sup>3</sup> для счетчиков газа Гранд-1,6, 2,4, 3,2, 4, 6, 10;

0,01 м<sup>3</sup> для счетчиков газа Гранд-16, -25.

7.1.4 Пломбы должны находиться на местах, определяемых технической документацией на счетчик.

7.1.5 Счетчики, не удовлетворяющие перечисленным требованиям, дальнейшей поверке не подлежат.

### 7.2 Опробование

#### 7.2.1 Проверка герметичности

7.2.1.1 Для проверки герметичности счетчик:



- 3;
- устанавливают на стенд для проверки герметичности согласно приложению
- закрывают вентили «1», «2», «3»;
- открывают редуктор и устанавливают по манометру избыточное давление 8 кПа (0,08 кгс/см<sup>2</sup>);
- плавно открывают вентиль «1», затем вентиль «2»;
- контролируют показания манометра;
- закрывают вентиль «2», затем вентиль «1», и открывают вентиль «3»;
- наблюдают за изменением давления по манометру в течение 1,5 минут.

7.2.1.2 Счетчик считают герметичным, если за 1,5 минуты избыточное давление не понизилось.

7.2.1.3 Счетчики, не удовлетворяющие данному требованию, дальнейшей проверке не подлежат.

7.2.1.4 С целью сокращения времени проведения проверки и исключения субъективных факторов рекомендуется автоматизированная проверка счетчиков на герметичность с использованием программного обеспечения, описание которого приведено в приложении 1.

### 7.2.2 Проверка функционирования

7.2.2.1 Проверку функционирования счетчика проводят, пропуская через него поток воздуха со значением расхода не менее 10 % максимального. При этом показания отсчетного устройства должны равномерно увеличиваться.

7.2.2.2 Операцию по п. 7.2.2.1 повторяют при максимальном значении расхода.

**ВНИМАНИЕ:** При проверке функционирования счетчиков газа Гранд-4, -6, -10 на расходах более 1,5 м<sup>3</sup>/ч разрядность на ЖК-индикаторе изменяется с 0,001 на 0,01 м<sup>3</sup>, для Гранд-16, -25 на расходах более 3,2 м<sup>3</sup>/ч разрядность на ЖК-индикаторе изменяется с 0,01 на 0,1 м<sup>3</sup>.

### 7.3 Определение потери давления

7.3.1 Потери давления на поверяемом счетчике определяют при максимальном значении расхода воздуха с помощью U-образного мановакуумметра или других средств измерений, входящих в состав установки.

7.3.2 Потери давления на счетчике допускается определять одновременно при определении относительной погрешности как разность давлений на входе и выходе счетчика.

7.3.3 Счетчик считают выдержавшим проверку, если потери давления не превышают 1,5 кПа (153 мм вод.ст) включительно.

7.3.4 Счетчики, не удовлетворяющие данному требованию, дальнейшей проверке не подлежат.

### 7.4 Определение метрологических характеристик

7.4.1 **Определение погрешности импульсного выхода** проводят по схеме рис. 1 при значении расхода 0,5 Q<sub>max</sub> ± 5%.

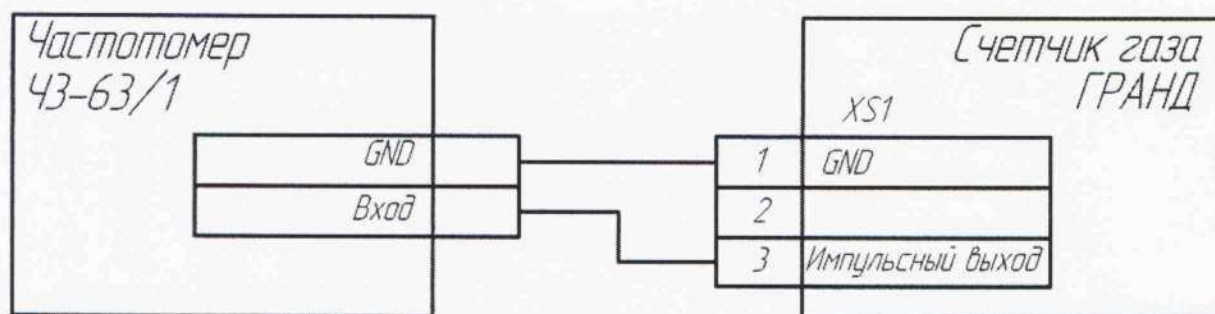


Рисунок 1 - Проверка импульсного выхода

Частотомер установить в режим счета импульсов. Сбросить показания частотомера, зафиксировав показания счетчика. Дождаться увеличения показаний в соответствии с таблицей 3.

Таблица 3

Гранд	$0,5 Q_{\max} \pm 5 \%$ , $\text{м}^3/\text{ч}$	Изменение показаний, $\text{м}^3$	Количество импульсов	Вес импульса
1,6	0,8	0,2	$200 \pm 1$	0,001
2,4	1,2			0,001
3,2	1,6			0,001
4	2	2,0		0,01
6	3			0,01
10	5			0,01
16	8	20,0		0,1
25	12,5		0,1	

Погрешность импульсного выхода рассчитывают по формуле:

$$\Delta_N = N_{\text{изм}} - N_{\text{эт}},$$

где  $N_{\text{эт}}$  – количество импульсов, зафиксированное частотомером, имп;  
 $N_{\text{изм}}$  – количество импульсов, рассчитанное по формуле:

$$N_{\text{изм}} = (V_{\text{кон}} - V_{\text{нач}}) / \text{вес импульса}.$$

Счетчик считают выдержавшим проверку, если показания  $\Delta_N = \pm 1$  имп.

Счетчики, не удовлетворяющие данному требованию, дальнейшей поверке не подлежат.

**7.4.2 Определение относительной погрешности** при измерении объема газа осуществляется методом сравнения значений объема воздуха, измеренного поверяемым счетчиком и поверочной установкой на расходах  $Q_{\min}$ ,  $0,2 Q_{\max}$ ,  $Q_{\max}$ .

Значение контрольного объема воздуха на каждом из расходов должно быть не менее  $0,01 \text{ м}^3$  (но не менее 100 с).

При каждом значении расхода воздуха поверку проводят до трех раз. Если по результатам первого измерения основная относительная погрешность счетчика не превышает предела допускаемой относительной погрешности, повторные измерения не проводят. В противном случае измерения повторяют и за результат принимают среднеарифметическое из полученных значений.



Установить критический режим истечения на сопле (соплах) установки, с момента изменения значения младшего разряда на ЖК индикаторе зафиксировать объем и время прохождения воздуха через счетчик на требуемом расходе и, используя формулы 1 и 2, рассчитать действительный объем, прошедший через сопло установки, и погрешность счетчика соответственно.

Основную относительную погрешность счетчика  $\delta$ , %, вычисляют по формуле 1:

$$\delta = \left( \frac{V_{сч}}{V_{уст}} - 1 \right) \cdot 100\%, \quad (1)$$

где  $\delta$  – относительная погрешность счетчика, %;

$V_{сч}$  – объем воздуха, прошедший через счетчик, м<sup>3</sup>;

$V_{уст}$  – объем воздуха, прошедший через сопло поверочной установки, м<sup>3</sup>.

$$V_{уст} = \frac{K \cdot \sqrt{T} \cdot \tau}{1000} \cdot \left( 1 - \frac{\Delta P_{сч}}{P_{атм}} \right) \cdot \frac{1}{k_{t,\phi}}, \quad (2)$$

где  $K$  – градуировочный коэффициент сопла установки при температуре измеряемой среды 20 °С и относительной влажности воздуха 60 % (по свидетельству о поверке сопла), л/(с·Т<sup>1/2</sup>);

$T = (273,15 + t)$  – температура поверочной среды, К;

$\tau$  – интервал времени прохождения заданного объема воздуха через счетчик, замеренный с момента смены значения младшего разряда, с;

$\Delta P_{сч}$  – потери давления на счетчике при поверочном расходе, Па;

$P_{атм}$  – атмосферное давление в месте проведения поверки, Па;

$k_{t,\phi}$  – поправочный коэффициент на влажность воздуха для пересчета (коррекции) плотности воздуха (чем выше влажность, тем ниже плотность), значения которого приведены в таблице 4.

Таблица 4

t, °С	Относительная влажность воздуха, φ, %						
	30	40	50	60	70	80	90
10	1,00177	1,00156	1,00135	1,00114	1,00093	1,00072	1,00051
12	1,00167	1,00143	1,00118	1,00094	1,00070	1,00045	1,00023
14	1,00157	1,00130	1,00102	1,00075	1,00047	1,00019	0,9999
16	1,00146	1,00114	1,00072	1,00052	1,00021	0,9999	0,9996
18	1,00133	1,00097	1,00051	1,00026	0,9999	0,9995	0,9992
20	1,00120	1,00080	1,00040	1,00000	0,9996	0,9992	0,9988
22	1,00103	1,00057	1,00012	0,9996	0,9992	0,9988	0,9983
24	1,00085	1,00034	0,9998	0,9993	0,9988	0,9983	0,9978
26	1,00066	1,00008	0,9995	0,9989	0,9983	0,9978	0,9972
28	1,00044	0,9998	0,9992	0,9984	0,9978	0,9972	0,9965
30	1,00022	0,9995	0,9988	0,9980	0,9973	0,9965	0,9959

**7.4.3 Определение относительной погрешности для счетчиков газа с температурной компенсацией** при измерении объема газа осуществляется методом

сравнения объема воздуха, измеренного поверяемым счетчиком и поверочной установкой на расходах  $Q_{\min}$ ,  $0,2 Q_{\max}$ ,  $Q_{\max}$ , приведенных к  $20\text{ }^{\circ}\text{C}$ .

$$\delta = \left( \frac{V_{\text{счТК}}}{V_{\text{устТК}}} - 1 \right) \cdot 100, \% \quad (3)$$

где  $\delta$  – относительная погрешность счетчика, %;

$V_{\text{счТК}}$  – объем воздуха, прошедший через счетчик (приведенный к  $20\text{ }^{\circ}\text{C}$ ),  $\text{м}^3$ ;

$V_{\text{устТК}}$  – объем воздуха, измеренный поверочной установкой, приведенный к  $20\text{ }^{\circ}\text{C}$ ,  $\text{м}^3$ .

Счетчик газа с температурной компенсацией автоматически корректирует и отображает показания объема газа при  $20\text{ }^{\circ}\text{C}$ , по формуле 4:

$$V_{\text{счТК}} = V_{\text{сч}} \cdot \frac{293,15}{T_{\text{сч}} + 273,15}, \quad (4)$$

где  $T_{\text{сч}}$  – температура газа, проходящего через счетчик газа, измеренная термодатчиком счетчика,  $^{\circ}\text{C}$  (отображается на ЖК-индикаторе каждые 3-5 минут).

$$V_{\text{устТК}} = V_{\text{уст}} \cdot \frac{293,15}{T_{\text{эм}} + 273,15}, \quad (5)$$

где  $V_{\text{уст}}$  – объем воздуха, прошедший через сопло поверочной установки (формула 2),  $\text{м}^3$ ;

$T_{\text{эм}}$  – температура поверочной среды,  $^{\circ}\text{C}$ .

Разница между  $T_{\text{эм}}$  и  $T_{\text{сч}}$  не должна превышать  $\pm 0,5\text{ }^{\circ}\text{C}$ .

Счетчик считают годным к применению, если относительная погрешность счетчика не превышает:

в диапазоне расходов:

$Q_{\min} \leq Q < 0,2 Q_{\max}$  для всех исполнений  $\pm 2,5\text{ }%$

$0,2 Q_{\max} \leq Q \leq Q_{\max}$

для исполнения 1:  $\pm 1,0\text{ }%$

для исполнения 2:  $\pm 1,5\text{ }%$

С целью сокращения времени проведения поверки и исключения субъективных факторов при определении интервалов времени и проведении расчетов рекомендуется автоматизированная поверка счетчиков с использованием программного обеспечения, описание которого приведено в приложении 2.

#### 7.4.4 Определение относительной погрешности при проведении поверки по импульсному выходу

Для проведения поверки по импульсному выходу необходимо подключить частотомер к разъему на счетчике газа штекером AUD-13 по схеме, приведенной в п.7.4.1 и переключить частотомер в режим измерения периода.

Установить критический режим истечения на сопле (соплах) установки, зафиксировать время между импульсами на требуемом расходе и, используя формулы 6 - 9, рассчитать относительную погрешность счетчика.

$$\delta = \left( \frac{\tau_{\text{уст(ТК)}}}{\tau_{\text{сч(ТК)}}} - 1 \right) \cdot 100\% \quad , \quad (6)$$

где  $\tau_{\text{уст(ТК)}}$  – время накопления необходимого объема (по формуле 7), с;

$\tau_{\text{сч(ТК)}}$  – время между импульсами, измеренное частотомером, с.



$$\tau_{уст(ТК)} = \frac{Вес\_имп}{Q_{уст(ТК)}} \cdot 3600, \quad (7)$$

где  $Вес\_имп$  – вес импульса поверяемого счетчика по таблице 3;  
 $Q_{уст(ТК)}$  – расход через сопло поверочной установки, рассчитанный по формулам 8 и 9:

$$Q_{уст} = Q_{con} \cdot \sqrt{\frac{T}{293,15}} \cdot \left(1 - \frac{\Delta P_{сч}}{P_{атм}}\right) \cdot \frac{1}{k_{t,\phi}}, \quad (8)$$

Где  $T = (273,15 + t)$  – температура поверочной среды, К;  
 $Q_{con}$  – расход через сопло при 20<sup>0</sup>С (из свидетельства о поверке на сопло), м<sup>3</sup>/ч;  
 $\Delta P_{сч}$  – потери давления на счетчике при поверочных расходах, Па;  
 $P_{атм}$  – атмосферное давление в месте проведения поверки, Па;  
 $k_{t,\phi}$  – поправочный коэффициент на влажность воздуха для пересчета (коррекции) плотности воздуха (чем выше влажность, тем ниже плотность), значения которого приведены в таблице 4.

$$Q_{устТК} = Q_{уст} \cdot \frac{293,15}{t_{эм} + 273,15}, \quad (9)$$

где  $Q_{уст}$  – расход воздуха, прошедший через сопло поверочной установки, м<sup>3</sup>/ч;  
 $t_{эм}$  – температура поверочной среды, <sup>0</sup>С.

## 7.5. Определение абсолютной погрешности при измерении температуры

7.5.1. Определение абсолютной погрешности при измерении температуры газа счетчиками осуществляется методом сравнения температуры измеренной эталонным термометром сопротивления и датчиком температуры электронной микросхемы счетчика.

Счетчик вместе с эталонным термометром поместить в термокамеру с погрешностью поддержания температуры не более  $\pm 3^{\circ}\text{C}$ . Задать температуру в термокамере 20<sup>0</sup>С (минус 40<sup>0</sup>С, и плюс 50<sup>0</sup>С).

После установления стабильных значений температуры снимают показания температуры с ЖКИ счетчика и эталонного термометра сопротивления (не менее 10 значений).

7.5.2 Определяют среднее значение температуры за время измерения, а также среднее значение показаний температуры с поверяемого счетчика по формуле 10:

$$t_{cp} = \frac{\sum_{i=1}^N t_i}{N}, \quad (10)$$

где  $t_{cp}$  – среднее значение температуры за время измерения;  
 $N$  – количество измерений.

7.5.3 Значение абсолютной погрешности счетчика при измерении температуры определяют по формуле 11:

$$\Delta t = (t_{cp.изм.} - t_{cp.эт.}) \quad (11)$$

7.5.4 Повторяют пункты 7.5.1 – 7.5.3 для температуры минус минус 40<sup>0</sup>С, и плюс 50<sup>0</sup>С.

7.5.5 Результаты измерений заносят в протокол поверки.

Результаты определения абсолютной погрешности счетчиков при измерении температуры считают положительными, если абсолютная погрешность при измерении температуры находится в пределах  $\pm 0,5$  °С.

7.5.6. Счетчик, не удовлетворяющий вышеуказанным требованиям, дальнейшей поверке не подлежит.

## **8 Оформление результатов поверки**

8.1 Результаты поверки оформляют протоколом поверки, форма которого приведена в Приложении 5, или распечатывают протокол поверки из архива памяти поверочной установки.

8.2 Положительные результаты первичной поверки оформляют записью в паспорте.

8.3 Положительные результаты периодической поверки оформляют свидетельством о поверке, форма которого приведена в Приложении 1 ПР 50.2.006.

8.4 Поверительные клейма наносят в соответствии с ПР 50.2.007.

8.5 При отрицательных результатах первичной поверки счетчик считают непригодным и в эксплуатацию не допускают.

8.6 При отрицательных результатах периодической поверки счетчик считают непригодным к эксплуатации, поверительное клеймо гасят и оформляют извещение о непригодности счетчика с указанием причин в соответствии с ПР 50.2.006.



ПРОВЕРКА НА ГЕРМЕТИЧНОСТЬ БЫТОВЫХ СЧЁТЧИКОВ ГАЗА  
НА АВТОМАТИЗИРОВАННОМ СТЕНДЕ

Автоматизированная проверка на герметичность счётчиков проводится в соответствии с требованиями методики поверки «4213-004-70670506-2010 МП» и выполняется с использованием программы «ПроГермет 1.0». Программа позволяет осуществлять проверку герметичности счётчиков на автоматизированных стендах. Давление в каналах датчиков измеряется с помощью датчиков давления, подключенных к устройству аналогового ввода (УАВ).

Программа «ПроГермет 1.0» позволяет:

- сформировать заданное давление в рабочих каналах счётчиков с помощью компрессора и датчиков давления;
- контролировать стабильность давления в каждом счётчике;
- формировать, распечатывать и хранить результаты проверки в базе данных.

Программа может работать в 32- и 64-разрядных операционных системах Microsoft Windows XP SP3, Microsoft Windows Vista SP2 и Microsoft Windows 7 всех выпусков, кроме Starter.

Последовательность проведения проверки.

1. Включите автоматизированный стенд и дождитесь загрузки программы «ПроГермет 1.0».
2. В окне программы «ПроГермет 1.0» установите параметр «Проверка избыточным давлением» в 8,0 кПа и параметр «Длительность проверки» - 1,5 мин.
3. Подключите УАВ к USB-порту компьютера, заполните поля с заводскими номерами счётчиков и установите счётчики в кассету.
4. Синхронно нажмите кнопки «Старт Л» и «Старт П», расположенные слева и справа от посадочной платформы кассеты счётчиков, для фиксации кассеты и подключения счётчиков к воздуховодам. После фиксации кассеты нажмите кнопку «Начать проверку» в окне программы «ПроГермет 1.0».
5. По окончании заданного времени автоматически будет отключена фиксация счётчиков на воздуховоде, на экране монитора отобразится «Отчёт» с результатами проверки, программа сохранит сведения о проверке в базу данных.

## АВТОМАТИЗИРОВАННАЯ ПОВЕРКА СЧЕТЧИКОВ ГАЗА

Автоматизированная поверка счётчиков проводится в соответствии с требованиями методики поверки «**4213-004-70670506-2010 МП**» и выполняется с использованием программы «**Поверка СГБ 1.0**». Программа позволяет проводить первичную и периодическую проверку счётчиков на автоматизированных стендах с набором критических сопел. Подключение счётчиков к компьютеру осуществляется с помощью устройства согласования и коммутации (УСК).

Программа «**Поверка СГБ 1.0**» позволяет:

- производить одновременную поверку до 10 счётчиков;
- фиксировать расчётные интервалы времени работы каждого счётчика;
- рассчитывать рабочий объём газа, прошедший через эталонную установку;
- производить расчёт погрешности каждого счётчика;
- формировать, распечатывать и хранить протоколы поверки;
- сохранять в базу данных значения параметров, полученных в процессе

поверки.

Программа может работать в 32- и 64-разрядных операционных системах Microsoft Windows XP SP3, Microsoft Windows Vista SP2 и Microsoft Windows 7 всех выпусков, кроме Starter.

Последовательность проведения поверки.

6. Включите автоматизированный стенд и дождитесь загрузки программы «**Поверка СГБ 1.0**».

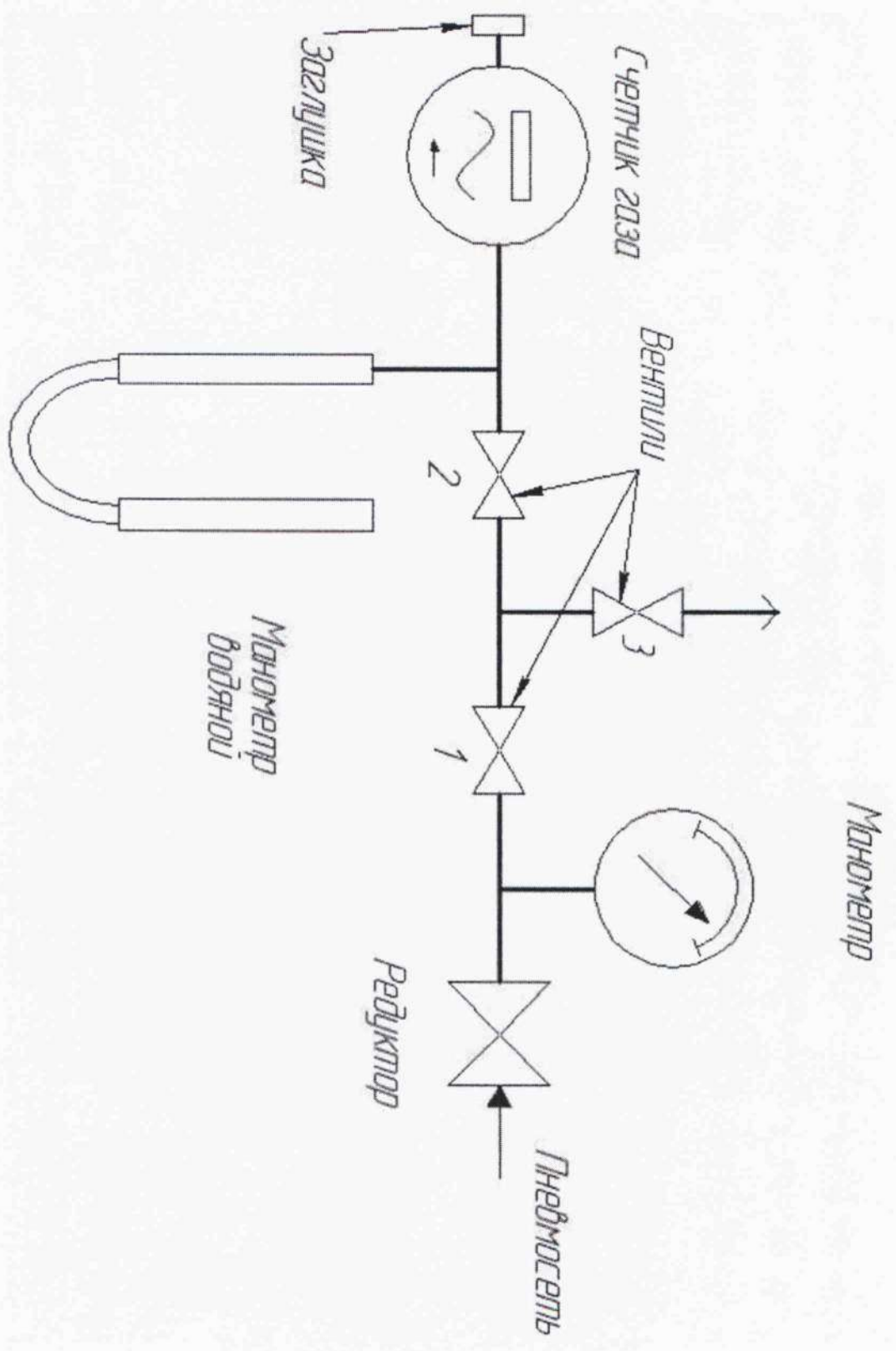
7. В окне программы «**Поверка СГБ 1.0**» установите параметр «Вес импульса»  $0,001 \text{ м}^3$ , и проставьте флажки в ячейках столбца «Задействовать» для точек «1», «5», «10», соответствующих расходам  $Q_{\min}$ ,  $0,2 Q_{\max}$  и  $Q_{\max}$ .

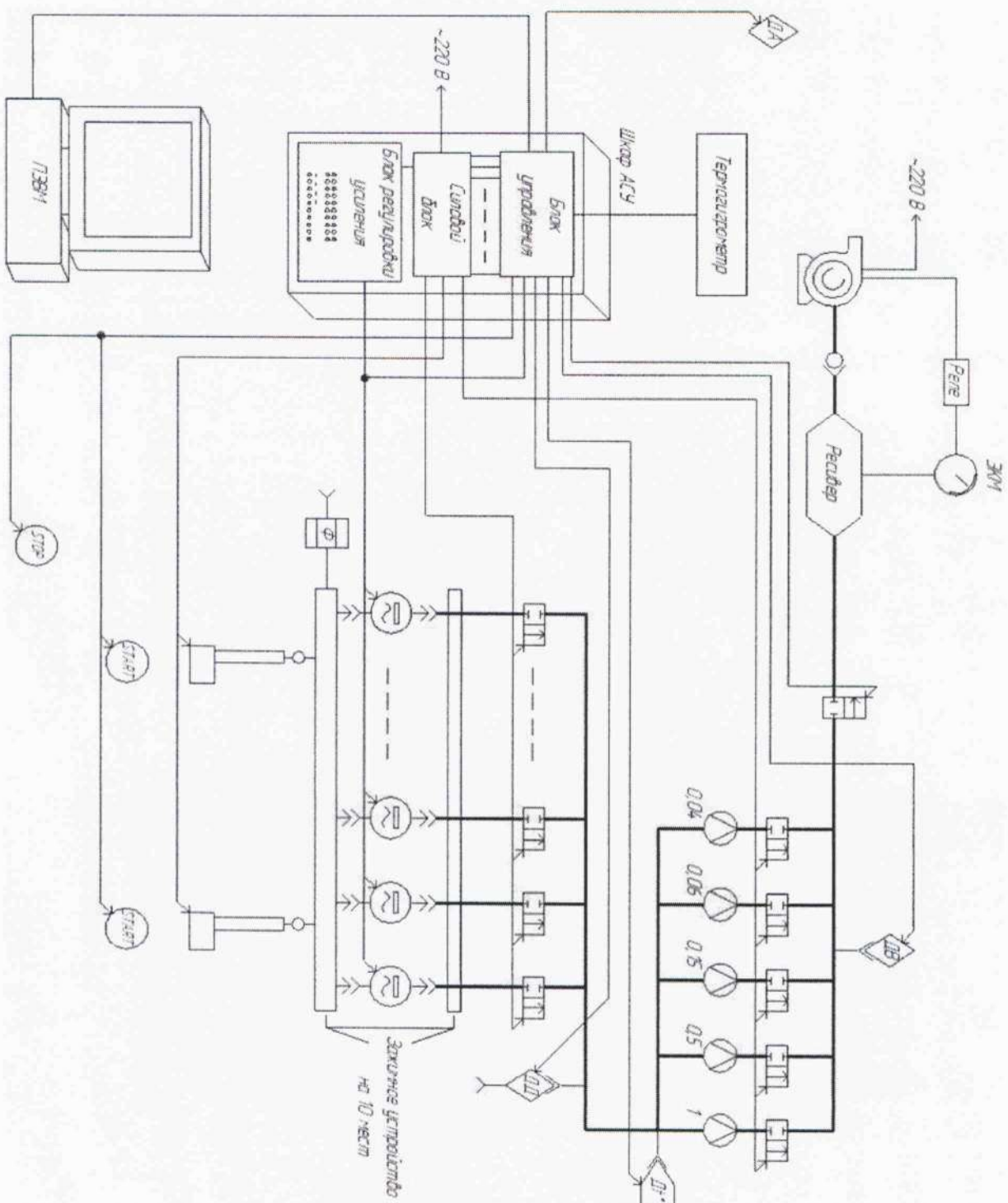
8. Подключите УСК к USB-порту компьютера, заполните поля с заводскими номерами счётчиков, установите счётчики в кассету и подключите их к УСК.

9. Для фиксации кассеты и подключения счётчиков к воздуховодам синхронно нажмите кнопки «Старт Л» и «Старт П», расположенные слева и справа от посадочной платформы кассеты счётчиков. После фиксации кассеты в окне программы «**Поверка СГБ 1.0**» нажмите кнопку «Начать поверку».

10. По завершении поверки на всех выбранных расходах, автоматически будет отключена фиксация счётчиков на воздуховоде, на экране монитора отобразится «Отчёт» с исходными данными и вычисленными погрешностями для каждого счётчика, программа сохранит результаты поверки в базу данных, а также сформирует итоговые протоколы поверки для всех поверенных счётчиков, которые можно распечатать на принтере.







- Электропровод
- Провод
- Датчик давления
- ДД — датчик давления
- ДВ — датчик скорости
- ДП — датчик температуры
- ДП — Датчик температуры
- Электронный ключ
- Одноступенчатый ключ
- Соло катушка (расход в м<sup>3</sup>)
- Флажок
- Аккумулятор
- Светильник
- START — Кнопка запуска двигателя
- STOP — Кнопка аварийной остановки и разжатия сцепного устройства



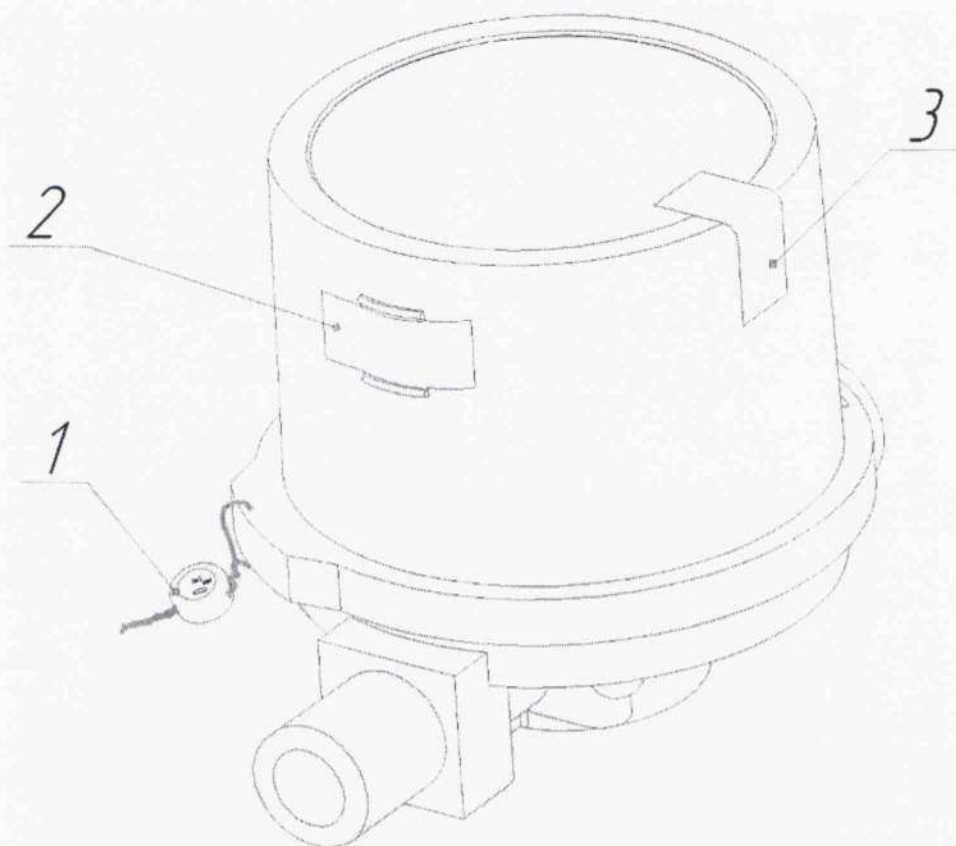
Приложение 5 (рекомендуемое)  
 Протокол поверки счетчиков газа \_\_\_\_\_

15

1	Дата поверки	2		3	Температура воздуха, T	4	Атмосферное давление, P	5	Поверочный расход, Q	6	Коэффициент сопла, K, л/ $\sqrt{T}$	7	Падение давления $\Delta P$ ,	8	Время измерения, t	9	Измеренный объем, V <sub>изм.</sub> ,	10	Эталонный объем, V <sub>0.</sub> ,	11	Относительная погрешность, $\delta_i$ ,	12	закл <sup>ю</sup> чение (годен, не годен)	
				°C		мм. рт. ст		м <sup>3</sup> /ч		с		мм.вод.ст.		с		м <sup>3</sup>		м <sup>3</sup>		%				

Поверитель \_\_\_\_\_  
 (подпись)

Приложение 6  
Схема пломбирования



где

- 1 пломба навесная, предотвращающая вскрытие кожуха;
- 2 самоклеющаяся пломба в виде наклейки из легкоразрушаемого материала, предотвращающая доступ к импульсному выходу счетчика;
- 3 самоклеющаяся пломба в виде наклейки из легкоразрушаемого материала, предотвращающая доступ к электронной части через стекло.