

ОПИСАНИЕ ТИПА СРЕДСТВА ИЗМЕРЕНИЙ

Счетчики газа Гранд

Назначение средства измерений

Счетчики газа Гранд (далее - счетчики) предназначены для измерений объема природного газа по ГОСТ 5542 или паров сжиженного газа по ГОСТ 20448, а также других неагрессивных газов.

Описание средства измерений

Принцип действия счетчиков основан на линейной зависимости частоты колебаний струи в струйном генераторе от расхода газа. Колебания струи в струйном генераторе преобразуются пьезоэлементом в электрический импульсный сигнал, пропорциональный объему газа, прошедшему через счетчик. Импульсный сигнал преобразуется в аналогово-цифровом блоке в величину объема газа и регистрируется нарастающим итогом.

Счетчик газа состоит из:

- преобразователя расхода газа, состоящего из струйного генератора и пьезоэлемента;
- аналого-цифрового блока в кожухе;
- элемента питания;
- корпуса счетчика с присоединительными патрубками.

Счетчик имеет следующие модификации:

- без температурной коррекции Гранд;
- с температурной коррекцией Гранд ТК.

В счетчиках с температурной коррекцией используется специализированная микросхема с датчиком температуры. Данные об измеренных значениях температуры передаются в программный модуль, который вычисляет значение объема газа при температуре 20 °С.

В зависимости от пределов допускаемой относительной погрешности счетчики выпускаются в исполнении 1 или 2.

На фото 1 приведен общий вид счетчика газа Гранд.

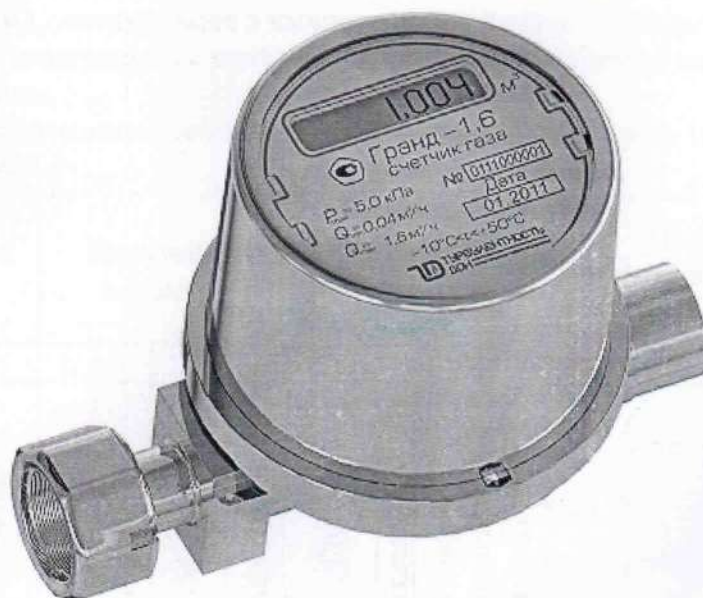


Фото 1. Общий вид счетчика газа Гранд.

На рисунке 1 приведена схема пломбировки и обозначение мест для нанесения пломб и наклеек для защиты от несанкционированного доступа.

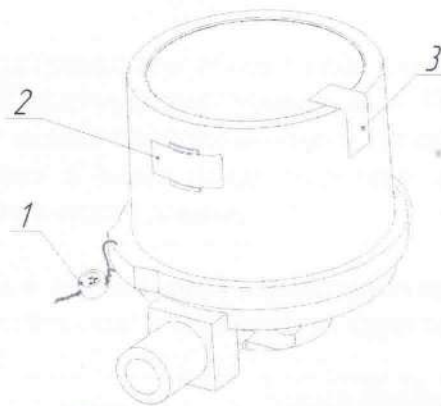


Рисунок 1. Схема пломбировки счетчика газа Гранд

- где: 1 - пломба навесная, предотвращающая вскрытие кожуха;
 2 - самоклеющаяся пломба в виде наклейки из легкоразрушаемого материала, предотвращающая доступ к импульсному выходу счетчика;
 3 - самоклеющаяся пломба в виде наклейки из легкоразрушаемого материала, предотвращающая доступ к электронной части через стекло.

Программное обеспечение

Программное обеспечение (далее - ПО) счетчика газа по аппаратному обеспечению является встроенным. Преобразование измеряемых величин и обработка измерительных данных выполняется с использованием внутренних аппаратных и программных средств. ПО хранится в энергонезависимой памяти. Программная среда постоянна, отсутствуют средства и пользовательская оболочка для программирования или изменения ПО.

Программное обеспечение счетчика является метрологически значимым и включает в себя следующие части:

- программные модули, принимающие участие в обработке (расчетах) результатов измерений или влияющие на них;
- программные модули, осуществляющие отображение измерительной информации, её хранение, защиту ПО и данных;
- параметры ПО, участвующие в вычислениях и влияющие на результат измерений;
- компоненты защищенного интерфейса для обмена данными между счетчиком газа и внешними устройствами.

Идентификационные данные ПО приведены в таблице 1:

Таблица 1

Наименование ПО			Идентификационное наименование ПО					Номер версии ПО	Цифровой идентификатор ПО (контрольная сумма)	Алгоритм вычисления цифрового идентификатора	
G	R	.	1	.	11	.	2010	.	01	EBD608F5	CRC32 PKZIP
		Разделитель	День месяца	Разделитель	Месяц	Разделитель	Год	Разделитель	Версия метрологически значимого ПО		(полином 04C11DB7, начальное значение FFFFFFFF)

Недопустимое влияние на метрологически значимое ПО счетчика газа через интерфейс связи (импульсный выход) отсутствует. Программное обеспечение счетчика газа не оказывает влияния на метрологические характеристики других средств измерений.

Защита программного обеспечения счетчика газа от преднамеренных и непреднамеренных изменений соответствует уровню «С». Примененные специальные средства защиты в достаточной мере исключают возможность несанкционированной модификации, обновления (загрузки), удаления и иных преднамеренных изменений метрологически значимого ПО и измеренных (вычисленных) данных.

Метрологические и технические характеристики

Основные метрологические и технические характеристики счетчиков приведены в таблице 2.

Таблица 2

Характеристики	Гранд - 1,6	Гранд - 2,4	Гранд - 3,2	Гранд - 4	Гранд - 6	Гранд - 10	Гранд - 16	Гранд - 25
Диаметр условный, мм	15	15; 20		15; 20; 25		25; 32		32
Максимальный расход, Q_{\max} , м ³ /ч	1,6	2,4	3,2	4	6	10	16	25
Диапазон измерений Q_{\min}/Q_{\max}	1:40	1:60	1:80	1:100	1:140	1:160		
Пределы допускаемой относительной погрешности при измерении объема газа, % в диапазоне расходов: $Q_{\min} \leq Q < 0,2 Q_{\max}$: $0,2 Q_{\max} \leq Q \leq Q_{\max}$ для исполнения 1: для исполнения 2:				± 2,5				
				± 1,0				
				± 1,5				
Пределы допускаемой абсолютной погрешности при измерении температуры газа в диапазоне температур от минус 10 до плюс 50 °С для модификации ТК, °С				± 0,5				
Избыточное давление измеряемой среды, кПа, не более				5				
Потери давления при Q_{\max} , кПа, не более				1,5				
Количество разрядов отсчетного устройства				9				
Напряжение литиевой батареи, В				3,6				
Срок службы батареи, лет, не менее				12				
Масса, кг, не более				0,5				
Габаритные размеры (длина, ширина, высота), мм, не более				145x86x83				
Условия эксплуатации: температура окружающего воздуха и измеряемой среды, °С относительная влажность, %, атмосферное давление, кПа				от минус 10 до плюс 50 от 30 до 80 от 84 до 106,7				
Наработка на отказ, ч, не менее				110 000				
Средний срок службы, лет, не менее				24				
Степень защиты по ГОСТ 14254				IP 50				

Знак утверждения типа

наносится на лицевую панель счетчика методом шелкографии и на первый лист паспорта типографским способом.

Комплектность средства измерений

Комплект поставки счетчика приведен в таблице 3.

Таблица 3

Комплектующие	Количество	Примечания
Счетчик газа Гранд	1 шт.	В соответствии с заказом
Фильтр (фильтрующая сетка)	1 шт.	
Паспорт	1 экз.	
Упаковка индивидуальная	1 шт.	
Комплект монтажных частей	1 комплект	По отдельному заказу
Методика поверки	1 экз.	По отдельному заказу

Поверка

осуществляется по методике «Счетчик газа Гранд. Методика поверки 4213-004-70670506-2010 МП», утвержденной ФГУП «ВНИИМС» в феврале 2012 г. Основные средства поверки:

- установка для поверки счетчиков газа У-659, диапазон расходов от 0,016 до 40 м³/ч, пределы относительной погрешности ± 0,4 % (± 0,5 %);

- установка поверочная УПГ, диапазон расходов от 0,04 до 25 м³/ч, пределы относительной погрешности ± 0,3%;

- термометр сопротивления платиновый эталонный ПТС по ГОСТ 30679, диапазон измерений от минус 196 до 660 °С, 2 разряда.

Сведения о методиках (методах) измерений

Методика измерений в паспорте «Счетчик газа Гранд. Паспорт GFGB.00.00.000 ПС».

Нормативные документы, устанавливающие требования к счетчикам газа Гранд

1. «Счетчик газа Гранд. Технические условия» 4213-004-70670506-2010 ТУ.
2. «Счетчик газа Гранд. Методика поверки 4213-004-70670506-2010 МП».

Рекомендации по областям применения в сфере государственного регулирования обеспечения единства измерений

Осуществление торговли и товарообменных операций.

Изготовитель

ООО НПО «Турбулентность-ДОН»

346800, Ростовская область, Мясниковский район, с. Чалтырь,

1 км шоссе Ростов-Новошахтинск, стр. № 6/8.

тел./факс: (863) 203-77-80, 203-77-81, e-mail: info@turbo-don.ru

Испытательный центр

Государственный центр испытаний средств измерений ФГУП «ВНИИМС».

Регистрационный номер 30004-08

119361, г. Москва, ул. Озерная, д. 46,

тел. (495) 437-55-77, факс (495) 437-56-66, e-mail: office@vniims.ru

Заместитель

руководителя Федерального
агентства по техническому
регулированию и метрологии



Е.Р. Петросян

«___» _____ 2011 г.