



НАУЧНО-ПРОИЗВОДСТВЕННАЯ ФИРМА

RASCO

КОМПЕТЕНТНОСТЬ. КАЧЕСТВО. КОМПЛЕКТНОСТЬ

Кран кнопочный (уменьшенной металлоемкости) VE-RASCO-M



Назначение

Краны кнопочные нормально закрытые (НЗ) предназначены для защиты манометров, напорометров и других механических измерительных приборов от постоянного воздействия пульсаций давления на чувствительный элемент прибора и предотвращения преждевременного износа его измерительного механизма. Защита обеспечивается путем нажатия кнопки и кратковременной подачи давления на измерительный прибор при измерении и последующего автоматического снятия давления (разгрузки измерительного прибора и возврата в исходное состояние), путем отпускания кнопки после завершения измерения.

Отличительные особенности

- ✓ Уменьшенная масса и габариты по сравнению с предыдущими аналогами;
- ✓ Повышенная коррозионная стойкость в варианте исполнения из нержавеющей стали;
- ✓ Диапазон рабочих давлений — до 1,6 МПа;
- ✓ Диапазон температур рабочей и окружающей среды — от -40 до +70 °С;
- ✓ Возможность выбора различного сочетания размеров и вида присоединительных резьб на входе и выходе;
- ✓ Расширенные функциональные возможности, обусловленные наличием нормально закрытого и нормально открытого исполнений по отношению к подключаемому измерительному оборудованию.

Краны кнопочные нормально открытые (НО) предназначены для контроля нуля («дрейфа 0») электронных измерительных приборов (датчиков и преобразователей давления с электрическим выходным сигналом) путем нажатия на кнопку и кратковременного снятия давления (разгрузки измерительного прибора) и последующей автоматической подачи давления на измерительный прибор путем отпускания кнопки после завершения контроля нуля.

Краны кнопочные могут также использоваться для отключения измерительных приборов от источника давления при проверке, замене, ремонтных и других регламентных работах.

Область применения

Газораспределительные пункты (ГРП) и установки (ГРУ), системы газоснабжения коммунальных и промышленных объектов, системы вентиляции и кондиционирования, котельные, тепловые пункты, компрессорные установки и другое технологическое оборудование.

Декларация о соответствии ТР ТС 010/2011 «О безопасности машин и оборудования»

Технические характеристики

Наименование параметра	Значение
Рабочая среда	воздух, природный и другие газы, неагрессивные к медным сплавам, нержавеющей и углеродистой сталям и масло-бензостойкой резине
Давление измеряемой среды, МПа	1,6
Температура рабочей и окружающей среды, °С	-40...+70
Класс герметичности по ГОСТ 9544-93	A
Конструктивное исполнение по соединению входа и выхода при не нажатой кнопке:	НЗ — нормально закрытый НО — нормально открытый
Конструктивное исполнение по типу присоединительной резьбы на входе D	M1 – наружная резьба G1/2” M2 – внутренняя резьба G1/2”
Параметры резьбы на выходе D1 (со стороны измерителя давления)	внутренняя резьба G1/2”; G1/4” ; M20x1,5; M12x1,5

Примечание.

По отдельному заказу возможна поставка кнопочных кранов с другими сочетаниями типов и размеров присоединительных резьб.



Тел./Факс: (495) 970-16-83 (многоканальный)
Адрес: 125464, Москва, ул. Митинская, д. 12



Сайт: rasco.ru
Эл. почта: info@rasco.ru



НАУЧНО-ПРОИЗВОДСТВЕННАЯ ФИРМА

RASCO

КОМПЕТЕНТНОСТЬ. КАЧЕСТВО. КОМПЛЕКТНОСТЬ

Кран кнопочный (уменьшенной металлоемкости) VE-RASCO-M



Габаритные и присоединительные размеры

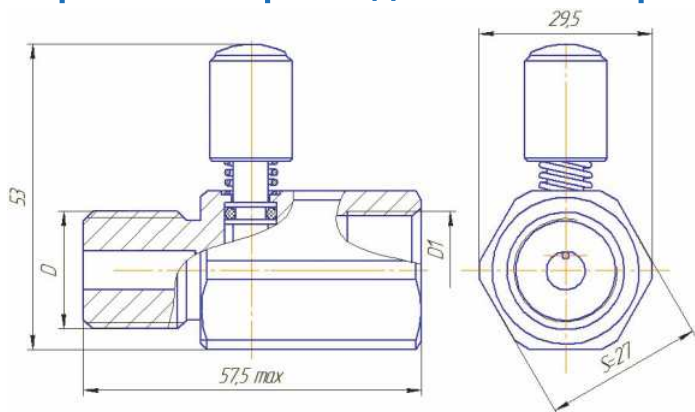


Рис.1 Кран VE-RASCO конструктивного исполнения «M1»

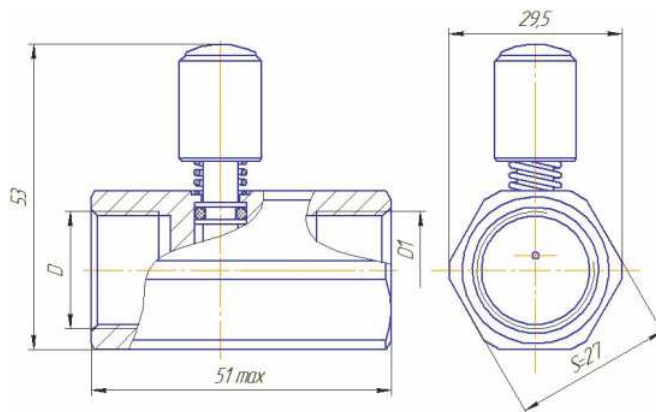


Рис.2 Кран VE-RASCO конструктивного исполнения «M2»

СТРУКТУРА УСЛОВНОГО ОБОЗНАЧЕНИЯ ПРИ ЗАКАЗЕ

Кран кнопочный VE-RASCO —

1. Исполнение:

«НЗ» или «НО» _____

2. Рабочее давление:

1,6 МПа - «1,6» _____

3. Присоединительная резьба на входе _____

4. Присоединительная резьба на выходе _____

5. Конструктивное исполнение изделия:

«М» - исполнение с муфтой с внутренней резьбой для присоединения к магистрали

«M1» - исполнение без муфты с наружной резьбой для присоединения к магистрали

«M2» - исполнение без муфты с внутренней резьбой для присоединения к магистрали _____

6. Материал изделия:

- «Ст» - Сталь 20 с покрытием Ц.9Хр.;

- «Л» - Латунь ЛС 59-1*

- «Н» - нержавеющая сталь 12Х18Н10Т или аналог * _____

Примечание:

* - поставляется при заказе партии от 500 шт.

ПРИМЕР ОБОЗНАЧЕНИЯ ПРИ ЗАКАЗЕ:

а) Кран кнопочный VE-RASCO нормально открытого исполнения (**НО**), применяемый при рабочем давлении в магистрали до 1,6 МПа, с присоединительной внутренней резьбой к магистрали (вход) G1/2 и имеющий внутреннюю резьбу (выход) M20x1,5 для подсоединения измерительного прибора:

«Кран кнопочный VE-RASCO-НО-1,6- G1/2-M20-M2 ТУ 4212-134-00227471-2009».

б) Кран кнопочный VE-RASCO нормально закрытого исполнения (**НЗ**), применяемый при рабочем давлении в магистрали до 1,6 МПа, с присоединительной наружной резьбой к магистрали (вход) G1/2 и имеющий внутреннюю резьбу (выход) M12x1,5 для подсоединения измерительного прибора:

«Кран кнопочный VE-RASCO-НЗ-1,6-G1/2-M12-M1 ТУ 4212-134-00227471-2009».



Тел./Факс: (495) 970-16-83 (многоканальный)
Адрес: 125464, Москва, ул. Митинская, д. 12



Сайт: packo.ru
Эл. почта: info@packo.ru