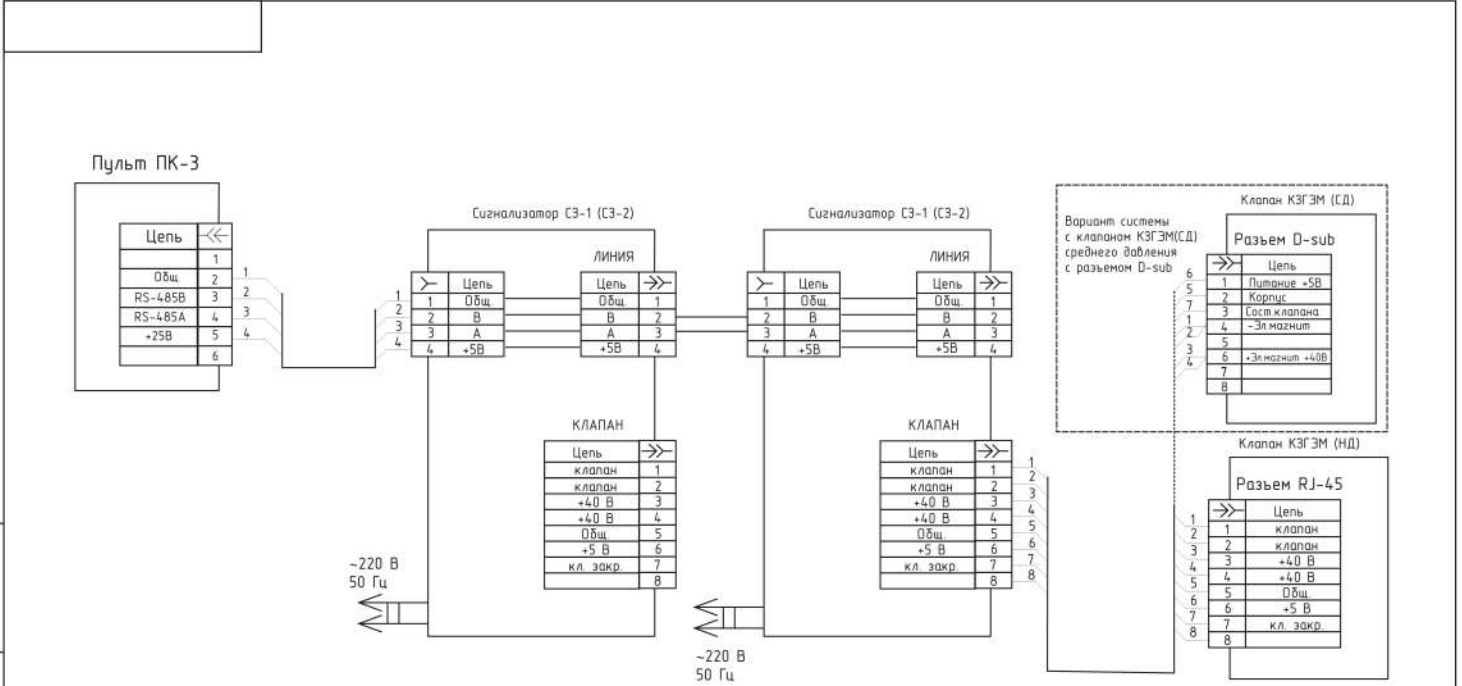


Инф. № лист | Подп. и дата | Взам. инв. № | Инв. № докум. | Подп. и дата



Система автономного контроля загазованности в составе сигнализаторов СЗ-1(природный газ) и СЗ-2(оксид углерода), клапана КЗГЭМ и пульта ПК-3

Изм/лист № докум	Подп	Дата	Лист	Масса	Масштаб
Разработ					
Проб					
Т. Контр			Лист	Листов	
Н. Контр					
Учтб					