

Изм. №, подп. Подп. и дата. Взам. инв. №, Инв. № докум. Подп. и дата.

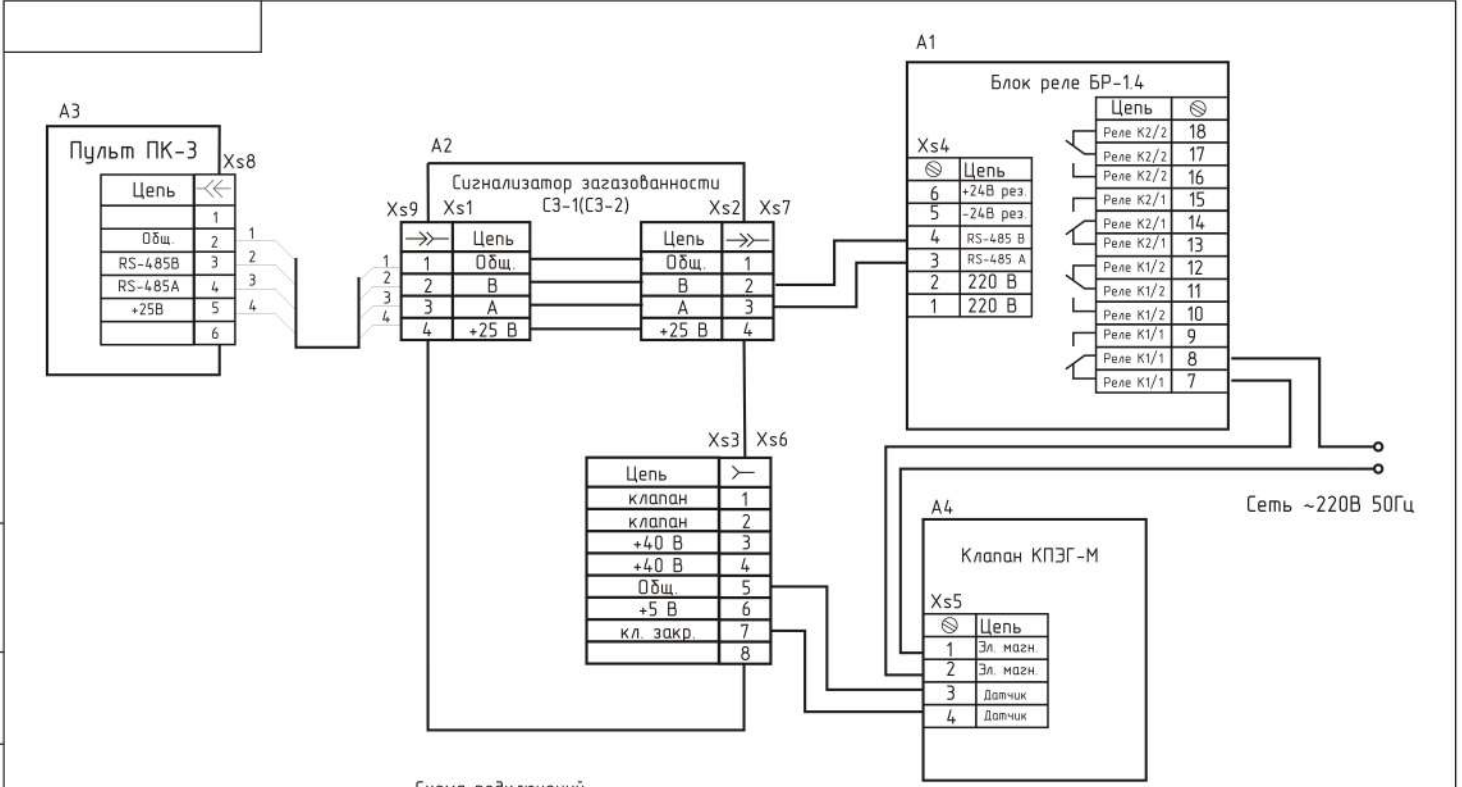


Схема подключений

Система автономного контроля загазованности СГК-1-СН(СО) в составе сигнализатора СЗ-1(СЗ-2), клапана КПЭГ, пульта ПК-3, и блока реле БР 1.4.

Изм/лист № докум	Подп	Дата	Лист	Масса	Масштаб
Разраб					
Проб					
Т. Контр			Лист	Листов	
Н. Контр					
Утв					