

## Система автономного контроля загазованности СГК-Х Бытовая модернизированная

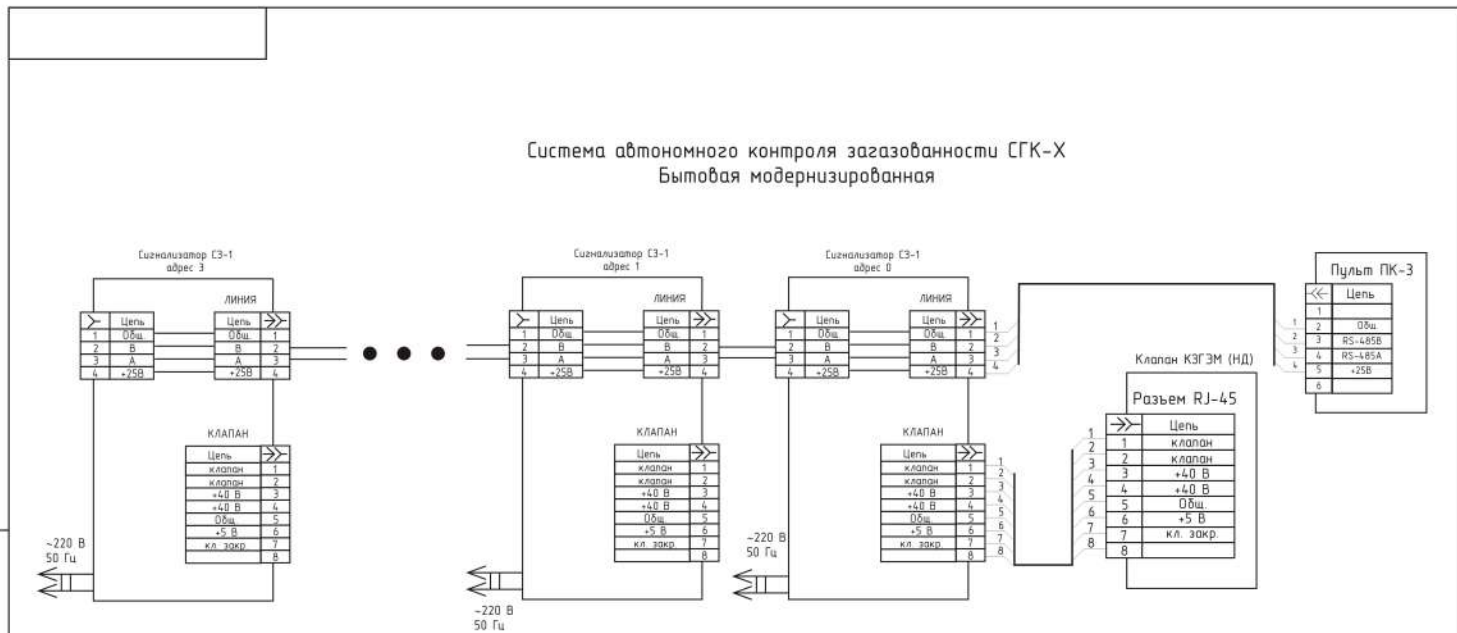


Схема подключений

Изм. №, дата, Подп. и дата, Взам. инв. №, Инв. №, дата, Подп. и дата

Изм./лист № докум	Подп.	Дата		Лист	Масса	Масштаб
Разработ						
Проб.						
Т. Контр.				Лист	Листов	
Н. Контр.						
Учт.						