

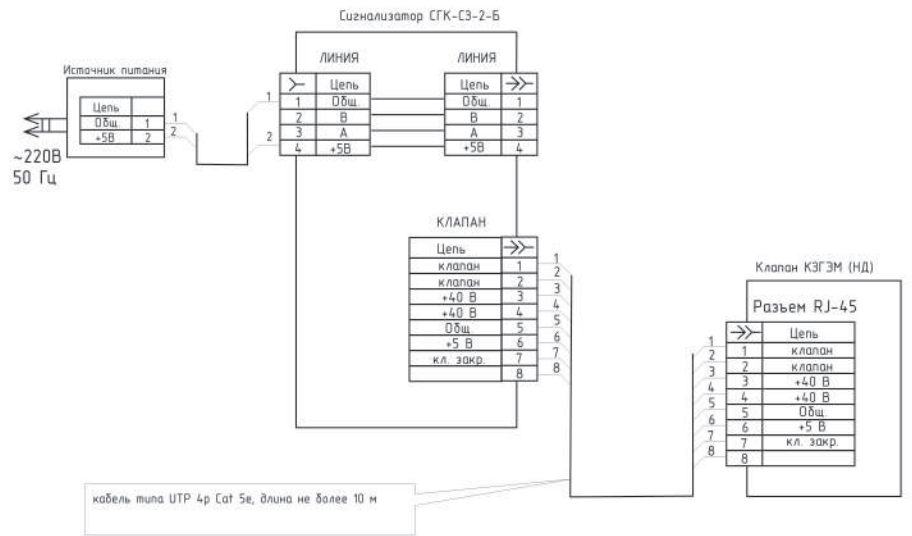
СГК-СЗ-2-Б



Источник питания 5В



КЗГЭМ



Система автономного контроля загазованности бытовая СГК-1-Б-СО.
Типовая схема соединений.

Система автономного контроля загазованности СГК-1-Б-СО с клапаном КЗГЭМ с индикацией положения

Изм. №, дата, Подп. и дата, Взам. инв. №, Инв. №, дата, Подп. и дата, Инв. №, дата, Подп. и дата

| | | | | | |
|-------------------|-------|------|------|--------|---------|
| Изм./лист № докум | Подп. | Дата | Лист | Масса | Масштаб |
| Разработ | | | | | |
| Проб | | | | | |
| Т. Контр | | | Лист | Листов | |
| Н. Контр | | | | | |
| Учтб | | | | | |