

## Инструкция по эксплуатации

Logano SK655 - котёл для замены SK425/625/635/645 (до 400 кВт)  
Logano SK755

Внимательно прочитайте перед эксплуатацией.

**Buderus**

## Предисловие

Уважаемые покупатели!

Уже более 275 лет тепло - наша стихия. С самого начала мы вкладываем все наши знания и опыт в разработку проекта с тем, чтобы создать комфортную атмосферу с учётом ваших пожеланий.

Безразлично, идёт ли речь о тепле, горячей воде или вентиляции – с оборудованием фирмы Buderus вы получите высокоэффективную отопительную технику отличного качества Buderus, которая долго и надёжно будет обеспечивать ваш комфорт.

Наше оборудование выпускается по новейшим технологиям, и мы следим за тем, чтобы все наши изделия были идеально согласованы между собой. При этом на первом плане всегда стоят экономичность и охрана окружающей среды.

Благодарим вас за выбор нашей техники, которая позволит экономично использовать энергию без ущерба комфорту. Чтобы так продолжалось многие годы, выполняйте рекомендации этой инструкции по эксплуатации. Если у вас всё же возникнут вопросы, то обращайтесь к специалистам отопительной фирмы. Они всегда помогут решить возникшие проблемы.

Вы не можете дозвониться до вашего специалиста? В таком случае в вашем распоряжении сотрудники нашего сервисного отдела, работающие "4 часа в сутки!

Мы желаем вам долго наслаждаться комфортом с вашим новым оборудованием фирмы Buderus!

Сотрудники Buderus

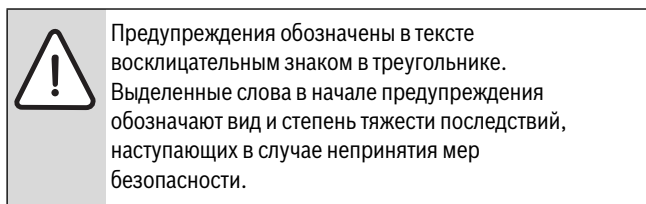
## Содержание

<b>1</b>	<b>Пояснения условных обозначений и правила техники безопасности</b> .....	<b>3</b>
1.1	Пояснения условных обозначений .....	3
1.2	Указания по технике безопасности .....	3
<b>2</b>	<b>Информация об оборудовании</b> .....	<b>4</b>
2.1	Применение по назначению .....	4
2.2	Обязательное согласование .....	4
2.3	Декларация соответствия нормам ЕС .....	4
2.4	Применяемое топливо .....	5
2.5	Заводская табличка .....	5
2.6	Описание оборудования .....	5
<b>3</b>	<b>Рекомендации по монтажу и эксплуатации</b> .....	<b>6</b>
3.1	Качество воздуха для горения .....	6
3.2	Качество воды в системе отопления .....	6
<b>4</b>	<b>Пуск котла</b> .....	<b>6</b>
4.1	Подготовка отопительной системы к пуску .....	6
4.2	Включение системы управления и горелки .....	6
<b>5</b>	<b>Прекращение эксплуатации</b> .....	<b>7</b>
5.1	Выключение отопительной установки .....	7
5.2	Выключение отопительной установки при аварии ...	7
<b>6</b>	<b>Устранение неисправностей горелки</b> .....	<b>7</b>
<b>7</b>	<b>Контрольные осмотры и техническое обслуживание</b> ....	<b>8</b>
7.1	Почему важно регулярно проводить техническое обслуживание? .....	8
7.2	Зачем нужно проверять давление воды в отопительной системе? .....	8
7.2.1	Проверка и регулирование давления воды .....	8
7.2.2	Закрытые установки .....	8
7.2.3	Открытые установки .....	9
7.3	Системы с автоматической поддержкой давления ..	9
<b>8</b>	<b>Охрана окружающей среды/утилизация</b> .....	<b>9</b>
<b>9</b>	<b>Рекомендации по экономии энергии</b> .....	<b>10</b>
<b>10</b>	<b>Общие сведения</b> .....	<b>11</b>

## 1 Пояснения условных обозначений и правила техники безопасности

### 1.1 Пояснения условных обозначений

#### Предупреждения



Следующие слова определены и могут применяться в этом документе.

- **УВЕДОМЛЕНИЕ** означает, что возможно повреждение оборудования.
- **ВНИМАНИЕ** означает, что возможны травмы лёгкой и средней тяжести.
- **ОСТОРОЖНО** означает возможность получения тяжёлых вплоть до опасных для жизни травм.
- **ОПАСНО** означает получение тяжёлых вплоть до опасных для жизни травм.

#### Важная информация



Важная информация без каких-либо опасностей для человека и оборудования обозначается приведенным здесь знаком.

#### Другие знаки

Знак	Значение
▶	Действие
→	Ссылка на другое место в инструкции
•	Перечисление/список
–	Перечисление/список (2-ой уровень)

Таб. 1

## 1.2 Указания по технике безопасности

### Общие указания по технике безопасности

Несоблюдение правил безопасной эксплуатации может привести к тяжёлым травмам вплоть до смертельного исхода, а также к повреждению оборудования и загрязнению окружающей среды.

- ▶ Внимательно прочитайте правила техники безопасности перед пуском в эксплуатацию.

### Опасность несоблюдения правил техники безопасности в аварийных случаях, например, во время пожара

- ▶ Никогда не подвергайте свою жизнь опасности. Собственная безопасность всегда важнее всего.

### Монтаж, переналадка, эксплуатация

Недостаточный приток свежего воздуха в помещение может привести к опасным отравлениям отработанными газами.

- ▶ Монтаж, пуск в эксплуатацию, техническое обслуживание и ремонт должны выполнять только сотрудники специализированного предприятия.
- ▶ Помещение, где установлено оборудование, должно быть защищено от холода.
- ▶ При монтаже и эксплуатации отопительной системы соблюдайте требования техники безопасности, а также технические и общие нормы и правила.
- ▶ Монтаж оборудования должно производить только уполномоченное специализированное предприятие.
- ▶ Не допускается изменять элементы системы отвода дымовых газов.
- ▶ Не эксплуатируйте котёл без достаточного количества воды.
- ▶ Во время работы отопительной системы держите закрытыми все отверстия котла (двери, смотровые люки).
- ▶ Используйте только разрешённое топливо, указанное на заводской табличке.
- ▶ Не закрывайте и не уменьшайте отверстия приточной и вытяжной вентиляции в дверях, окнах и стенах.

### Опасность утечки дизельного топлива

- ▶ При обнаружении утечки дизельного топлива потребитель обязан в соответствии с национальными требованиями незамедлительно вызвать специалистов и устранить её!

### При появлении запаха газа

- ▶ Закройте газовый кран.
- ▶ Откройте окна.
- ▶ Не пользоваться электровыключателями.
- ▶ Погасить открытое пламя.
- ▶ Не допускайте открытого огня.
- ▶ Не курить.
- ▶ Не пользуйтесь зажигалками.
- ▶ Предупредите жильцов дома, но не звоните в двери.
- ▶ **Находясь вне помещения**, позвонить в аварийно-газовую службу и в уполномоченную специализированную фирму.

### При появлении запаха дымовых газов

- ▶ Выключить котел (→ стр. 7).
- ▶ Открыть окна и двери.
- ▶ Связаться со специалистом отопительной фирмы.

### Опасность удара электрическим током

- ▶ Перед проведением любых работ с отопительной установкой её следует обесточить на всех фазах, например, аварийным выключателем перед котельной.
- ▶ Выключения системы управления недостаточно!
- ▶ Обеспечьте защиту отопительной системы от случайного включения.
- ▶ При выполнении электрических подключений, первом пуске в эксплуатацию, техническом обслуживании и ремонте соблюдайте нормы и правила той страны, где эксплуатируется оборудование.

### Монтаж, переналадка

- ▶ Монтаж и переналадку оборудования разрешается выполнять только уполномоченному специализированному предприятию.
- ▶ Не допускается изменять элементы системы отвода дымовых газов.
- ▶ **При заборе воздуха для горения из помещения** нельзя перекрывать или уменьшать приточные и вытяжные вентиляционные отверстия в дверях, окнах и стенах. Если установлены герметичные окна, то нужно обеспечить подачу в помещение воздуха для горения.
- ▶ Помещение, где установлено оборудование, должно быть защищено от холода.
- ▶ При монтаже и эксплуатации отопительной системы соблюдайте требования техники безопасности, а также технические и общие нормы и правила.

### Контрольные осмотры и техническое обслуживание

- ▶ **Рекомендация потребителю:** заключите договор о проведении ежегодных контрольных осмотров и технического обслуживания со специализированным предприятием, имеющим разрешение на выполнение таких работ.
- ▶ Потребитель несёт ответственность за безопасную и экологичную эксплуатацию отопительной системы (в соответствии с действующими национальными нормами).
- ▶ Применяйте только оригинальные запасные части!

### Взрывоопасные и легковоспламеняющиеся материалы

- ▶ Рядом с котлом нельзя хранить и использовать легко воспламеняемые материалы (бумагу, растворители, краски и др.).

### Воздух для горения / воздух в помещении

- ▶ Воздух для горения не должен содержать агрессивные вещества (например, галогеносодержащие углеводороды, соединения хлора или фтора). Это позволит предотвратить коррозию.
- ▶ Не допускайте загрязнения воздуха для горения пылью.
- ▶ Не развешивайте белье для сушки в помещении, где установлен котёл.

### Термическая дезинфекция

- ▶ **Опасность ожога горячей водой!**  
Обязательно контролируйте работу отопительной системы с температурой горячей воды более 60 °С.

### Утилизация

- ▶ Упаковочные материалы следует утилизировать в соответствии с экологическими нормами.

## 2 Информация об оборудовании

### 2.1 Применение по назначению

Газовые/дизельные котлы Logano SK655/SK755 предназначены для нагрева воды и её использования в многоквартирных домах или в промышленных целях.

Котлы разрешается эксплуатировать только с забором воздуха для горения из помещения.

К применению допускаются дизельные и газовые горелки по EN 676 и EN 267, если их рабочий диапазон соответствует техническим характеристикам котла.

Разрешается применение только таких горелок, которые проверены на электромагнитную совместимость (EMC) и имеют допуск к эксплуатации.

Эти котлы работают с системами управления серии Logamatic 4xxx.

Свойства воды для заполнения и подпитки должны соответствовать спецификациям прилагаемого рабочего журнала.

Дальнейшие сведения о правильном применении → глава 2.4, стр. 5.

### 2.2 Обязательное согласование

необходимо известить уполномоченную специализированную организацию по газоснабжению о монтаже газового конденсационного настенного котла и провести с ней согласование этих работ.

- ▶ Обязательным может быть региональное согласование системы отвода дымовых газов и слива конденсата в общественную канализационную сеть.
- ▶ Перед началом монтажа проинформируйте компетентные учреждения (например, осуществляющие надзор за дымовыми трубами) и органы контроля сточных вод.

### 2.3 Декларация соответствия нормам ЕС

Это оборудование по своей конструкции и рабочим характеристикам соответствует действующим европейским нормам и дополнительным национальным требованиям. Соответствие подтверждено.

Вы можете запросить декларацию о соответствии нормам ЕС. Для этого обратитесь по адресу, указанному на последней странице этой инструкции.

#### Только для Logano SK655:

Это изделие представляет собой котловой блок с облицовкой согласно официальной инструкции EC № L 239 к распоряжению № 813/2013 для выполнения директивы "009/1"5/EG ст. ", глава 6.

Согласно вышеназванной инструкции, ст. 1, глава 2 (g) это изделие признано как сменное оборудование, заменяющее идентичный, уже имеющийся на рынке котловой блок. Это положение действует до 31 декабря 2017.

Ответственность за правильное использование этого изделия лежит на тех, кто предлагает это изделие потребителям.

## 2.4 Применяемое топливо

Котёл можно эксплуатировать только с указанными видами топлива. Можно применять только такие горелки, которые соответствуют указанным видам топлива. Специалисты, осуществлявшие пуск в эксплуатацию, внесли разрешённое к применению топливо в таблицу 4, глава 10, стр. 11.

Топливо				
Logano SK655/SK755	Дизельное топливо EL по DIN 51 603, часть 1	Сжиженный газ	Природный газ DVGW G 260	Биогаз Свойства по DVGW G 262, таблица 3
Примечание	Котёл можно эксплуатировать только с указанными видами топлива. Выберите горелку, соответствующую указанному топливу. Пользуйтесь списком рекомендованных горелок и их характеристиками, предоставленными изготовителем.			

Таб. 2 Топливо

## 2.5 Заводская табличка

Заводская табличка находится на передней стороне котла.

На ней приведены серийный номер, технические характеристики и сведения о допуске.



При возникновении какой-либо проблемы с отопительной системой всегда называйте эти данные при консультации с поставщиком. Зная их, мы среагируем быстро и точно. Параметры на заводской табличке котла являются определяющими и их следует обязательно соблюдать!

## 2.6 Описание оборудования

Logano SK655/SK755 является стационарным двухходовым котлом по EN 303/ EN 14394, работающим на газе и дизельном топливе. Далее для краткости он будет называться котёл.

Основные составные части котла:

- В котловом блоке тепло, производимое горелкой, передаётся воде, циркулирующей в системе отопления.
- Облицовка котла и теплоизоляция [2]. Облицовка котла и теплоизоляция снижают энергетические потери.
- Система управления (дополнительное оборудование [1]). Система управления контролирует и управляет всеми электрическими компонентами котла.

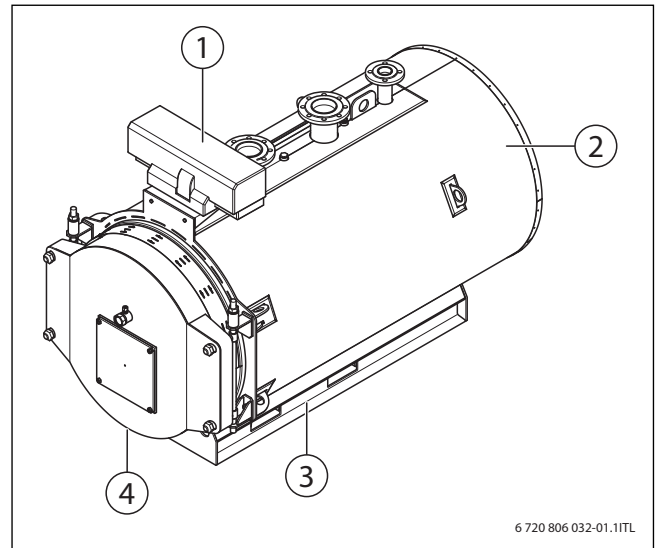


Рис. 1 Дизельный/газовый котёл Logano SK655 мощностью от 120 до 820 кВт

- [1] Система управления
- [2] Обшивка котла
- [3] Основная рама
- [4] Дверь горелки

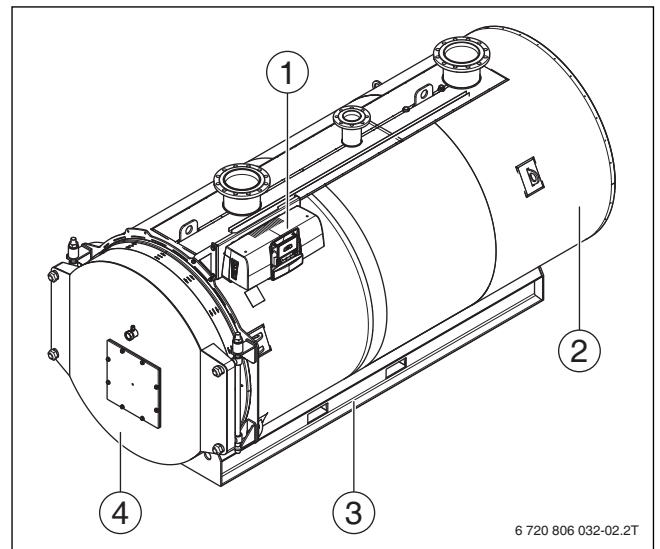


Рис. 2 Дизельный/газовый котёл Logano SK755 мощностью от 1040 до 1850 кВт

- [1] Система управления
- [2] Обшивка котла
- [3] Основная рама
- [4] Дверь горелки

### 3 Рекомендации по монтажу и эксплуатации



При монтаже и работе отопительной системы соблюдайте нормы и правила, действующие в той стране, где она эксплуатируется!  
 Параметры на заводской табличке котла являются определяющими и их следует обязательно соблюдать.

#### 3.1 Качество воздуха для горения

- ▶ Воздух для горения не должен содержать агрессивные вещества (например, галогенсодержащие углеводороды, соединения хлора или фтора). Это позволит предотвратить коррозию.
- ▶ Не допускайте использования и хранения в помещении котельной хлорсодержащих чистящих средств и галогенуглеводородов (аэрозолей, растворителей, очистителей, краски, клей и др.).
- ▶ Не допускайте загрязнения воздуха для горения пылью.
- ▶ Не эксплуатируйте котёл, если в помещении, где он установлен, скопилось много пыли, например, из-за проведения строительных работ. Загрязнённую в результате проведения строительных работ горелку нужно очистить перед включением.

#### 3.2 Качество воды в системе отопления

Качество воды для заполнения и подпитки является важным фактором повышения эффективности, функциональной надёжности, срока службы и работоспособности отопительной системы. При заполнении водой с высокой кальциевой жёсткостью образуются отложения на поверхностях теплообменника, которые препятствуют передаче тепла воде в системе отопления. Как следствие этого, повышается температура поверхностей теплообменника и увеличиваются термические напряжения (нагрузки на корпус котла).

Поэтому свойства воды должны быть задокументированы и соответствовать положениям прилагаемого рабочего журнала. Эти положения требуют для котлов мощностью > 600 кВт проводить общую водоподготовку независимо от жёсткости и количества воды для подпитки и заполнения.

### 4 Пуск котла

- ▶ Специалисты сервисной фирмы должны проинформировать потребителя о принципе действия котла и объяснить основы управления им.
- ▶ Запрещается выполнять любые изменения конструкции или самостоятельно ремонтировать котёл.

#### 4.1 Подготовка отопительной системы к пуску

Перед пуском отопительной системы выполните следующее:



Открывайте автоматический воздушный клапан только на короткое время для удаления воздуха.

- ▶ Проверьте, имеется ли рабочее давление.
- ▶ Проверьте отсутствие протечек во фланцевых соединениях и подключениях.
- ▶ Откройте подачу топлива главным запорным краном.
- ▶ Включите аварийный выключатель системы отопления.

Попросите специалиста сервисного предприятия показать, как нужно доливать воду (→ также глава 7.2, стр. 8).

#### 4.2 Включение системы управления и горелки

Включите котёл пусковым выключателем на системе управления (рис. 3: Logamatic 4321). При включении системы управления запустите горелку в автоматическом режиме. Затем горелка может стартовать от системы управления.

Дальнейшая информация по этому вопросу приведена в соответствующих инструкциях по эксплуатации системы управления и горелки.

- ▶ Установите регулятор температуры котловой воды [2] на **105 °C**. Переведите пусковой выключатель [6] в положение „I“ (ВКЛ).



Выполняйте требования инструкции по эксплуатации системы управления.

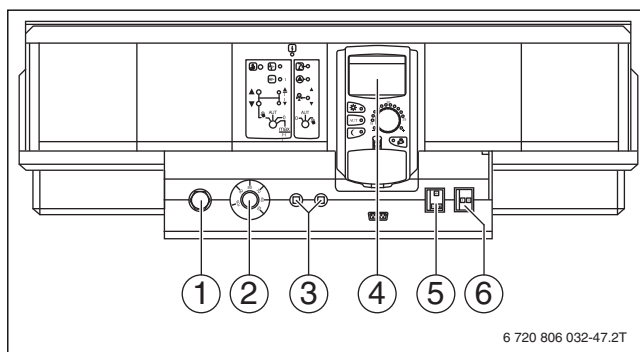


Рис. 3 Система управления, здесь Logamatic 4321

- [1] Предохранительный ограничитель температуры
- [2] Регулятор температуры котла
- [3] F1, F2 предохранитель
- [4] MEC
- [5] Переключатель аварийного режима горелки
- [6] Пусковой выключатель

## 5 Прекращение эксплуатации



**УВЕДОМЛЕНИЕ:** возможно повреждение оборудования при отрицательных температурах. При аварии в электросети или при отключении напряжения отопительная система может замерзнуть!

- ▶ Проверьте "Настройки системы управления", чтобы отопительная система продолжала работать (особенно при опасности замерзания).

### 5.1 Выключение отопительной установки

Выключите котёл пусковым выключателем на системе управления (например, Logamatic 4321, → рис. 3, стр. 6). При выключении системы управления горелка выключается автоматически.

- ▶ Установите пусковой выключатель (→ рис. 3, [2]) в положение „0“ (ВЫКЛ).
- ▶ Перекройте подачу топлива.

### 5.2 Выключение отопительной установки при аварии



Только в случае аварии выключайте отопительную установку защитным автоматом котельной или аварийным выключателем.

- ▶ Никогда не подвергайте свою жизнь опасности. Собственная безопасность - прежде всего.
- ▶ В других опасных ситуациях, когда нет непосредственной угрозы жизни и здоровью людей, сразу же перекройте подачу газа главным запорным краном и обесточьте установку, отключив защитный автомат котельной, или главным выключателем (→ глава 1.2, стр. 3).
- ▶ Перекройте подачу топлива.

## 6 Устранение неисправностей горелки



**УВЕДОМЛЕНИЕ:** возможно повреждение оборудования при отрицательных температурах. Неработающая отопительная установка может замерзнуть при низких температурах, например, при отключении из-за неисправности.

- ▶ Если при угрозе заморозков установка не работает несколько дней в результате аварийного отключения, то следует слить котловую воду через кран для заполнения и слива. При этом вентиль для выпуска воздуха, установленный в самой верхней точке, должен быть открыт.

На дисплей выводятся неисправности отопительной системы. Подробная информация об индикации неисправностей приведена в инструкции по эксплуатации системы управления. При неисправности горелки на ней загорается лампочка, сигнализирующая об аварии.



**УВЕДОМЛЕНИЕ:** возможно повреждение оборудования из-за частого нажатия на кнопку подавления помех. Возможно повреждение запального трансформатора горелки.

- ▶ Нажимайте кнопку подавления помех не более трех раз подряд.

- ▶ Нажмите кнопку подавления помех (см. инструкцию по эксплуатации горелки).

Если горелка не включается после трёх попыток, то обратитесь к специалистам сервисной фирмы.

## 7 Контрольные осмотры и техническое обслуживание



**УВЕДОМЛЕНИЕ:** возможно повреждение оборудования из-за недостаточного или неправильного проведения чистки и технического обслуживания.

- ▶ Один раз в год специализированная фирма должна проводить осмотр, чистку и техническое обслуживание отопительной системы. При этом следует проверить исправную работу всей отопительной установки.
- ▶ Сразу же устраняйте обнаруженные неисправности во избежание повреждения оборудования.
- ▶ Мы рекомендуем заключить договор на ежегодный осмотр и необходимое техническое обслуживание.



Ежегодный контрольный осмотр и техническое обслуживание являются составной частью условий предоставления гарантии.



Применяйте только оригинальные запчасти от изготовителя. Запасные части можно заказать по каталогу изготовителя.

### 7.1 Почему важно регулярно проводить техническое обслуживание?

Регулярно проводите техническое обслуживание отопительной системы:

- для поддержания высокого коэффициента полезного действия и для экономной эксплуатации отопительной установки (низкого потребления топлива),
- для достижения высокой надёжности в эксплуатации,
- для поддержания высокого экологического уровня процесса сжигания топлива.

### 7.2 Зачем нужно проверять давление воды в отопительной системе?



Свойства подпиточной воды и воды для заполнения должны соответствовать требованиям, приведённым в прилагаемом рабочем журнале.



При выходе газов из заполняющей или подпиточной воды возможно образование в отопительной системе воздушных подушек.

- ▶ Удалите воздух из отопительной системы (например, через воздушные клапаны на отопительных приборах).
- ▶ При необходимости долейте воду.

Новая залитая вода в первые дни работы значительно уменьшается в объёме из-за выхода из неё газов. Поэтому в заново заполненной отопительной системе нужно проверять давление воды сначала ежедневно, а затем через увеличивающиеся промежутки времени.

- При незначительном уменьшении объёма воды её давление можно проверять один раз в месяц.

Отопительные системы подразделяются на установки открытого и закрытого типа. Установки открытого типа встречаются сейчас редко. Поэтому порядок проведения проверки давления воды будет рассмотрен на примере закрытой отопительной установки. Все предварительные настройки были уже выполнены специалистами при первом пуске в эксплуатацию.

#### 7.2.1 Проверка и регулирование давления воды

Для обеспечения работоспособности отопительной системы необходимо наличие в ней достаточного количества воды.



**УВЕДОМЛЕНИЕ:** возможно повреждение оборудования из-за частого долива воды.

При частом добавлении воды отопительная система может выйти из строя в результате коррозии и образования накипи.

- ▶ Выпустите воздух из отопительной системы.
- ▶ Проверьте отсутствие протечек в отопительной системе и работоспособность расширительного бака.
- ▶ Свяжитесь со специализированной отопительной фирмой, если требуется часто доливать воду.
- ▶ Выясните у специалиста, выполнявшего монтаж, можно ли использовать местную воду без предварительной подготовки или всё же есть необходимость её провести.

- ▶ Если давление в отопительной системе слишком низкое, то нужно долить подпиточную воду.



**УВЕДОМЛЕНИЕ:** Возможно повреждение оборудования из-за температурных напряжений!

- ▶ Заполняйте отопительную систему только в холодном состоянии (температура подающей линии не должна превышать 40 °C).
- ▶ Заполняйте котёл во время эксплуатации только через устройство для заполнения на трубопроводе обратной линии отопительной системы.

- ▶ Ежемесячно проверяйте давление воды.

#### 7.2.2 Закрытые установки

Долейте воду, если давление в отопительной системе опустилось ниже минимального рабочего давления (→ таб. 3, стр. 11).

- ▶ Проверить давление воды в отопительной системе.
- ▶ Проверьте рабочее давление. Если давление в системе опускается ниже значения, указанного в таблице 3, то нужно долить воду.
- ▶ Долейте подпиточную воду.
- ▶ Удаление воздуха из отопительной системы.
- ▶ Ещё раз проверьте рабочее давление.



### 7.2.3 Открытые установки

В открытых установках стрелка гидрометра [1] должна находиться в красной зоне [3].

Давление в системе зависит от статической высоты установки и от монтажной высоты расширительного бака.

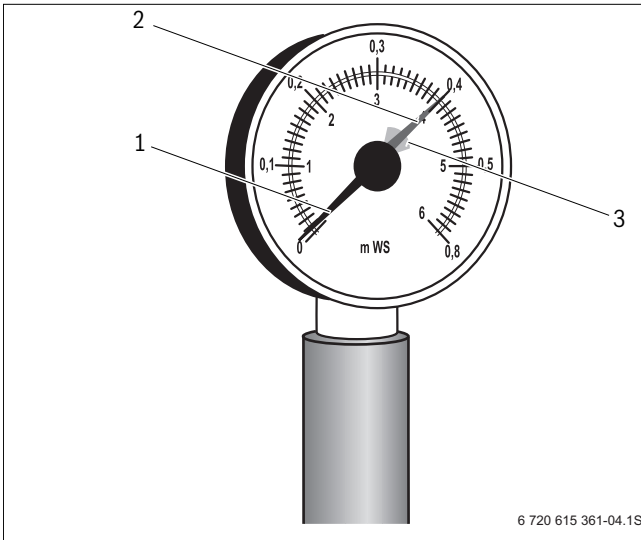


Рис. 4 Гидрометр для открытых отопительных установок

- [1] Стрелка гидрометра
- [2] Зелёная стрелка
- [3] Красная зона

### 7.3 Системы с автоматической поддержкой давления

Выполняйте требования изготовителя для установок с системой автоматической поддержки давления. Здесь также действуют требования к качеству воды (см. рабочий журнал).

## 8 Охрана окружающей среды/утилизация

Защита окружающей среды - это основной принцип деятельности предприятий группы Bosch.

Качество продукции, экономичность и охрана окружающей среды — это для нас равнозначные цели. Мы строго выполняем законы и правила охраны окружающей среды. Для защиты окружающей среды мы с учетом экономических аспектов применяем наилучшую технику и материалы.

### Упаковка

При изготовлении упаковки мы учитываем национальные правила утилизации упаковочных материалов, которые гарантируют оптимальные возможности для их переработки. Все используемые упаковочные материалы экологичны и подлежат вторичной переработке.

### Оборудование, отслужившее свой срок

Оборудование, отслужившее свой срок, содержит материалы, которые нужно отправлять на повторное использование. Узлы легко снимаются, а пластмасса имеет маркировку. Поэтому сортировывайте различные конструктивные узлы и отправляйте их на повторное использование или утилизацию.

## 9 Рекомендации по экономии энергии

### Экономное отопление

Котёл сконструирован так, чтобы потребление дизельного топлива/газа и загрязнение окружающей среды были наименьшими при наибольшем комфорте.

### Проверка/техобслуживание

Для поддержания в течение длительного времени низкого расхода дизельного топлива/газа и уменьшения загрязнения окружающей среды, мы рекомендуем заключить договор со специализированным предприятием на проведение ежегодных контрольных осмотров и технического обслуживания.

### Регулирование отопления

В Германии в соответствии с § 12 Правил по энергосбережению (EnEV) в системах отопления необходимо устанавливать регулятор, работающий по комнатной или наружной температуре и термостатические вентили.

Дальнейшие рекомендации приведены в инструкции по монтажу и эксплуатации системы управления.

### Отопительные системы с регулированием по наружной температуре

При этом виде регулирования измеряется наружная температура, и в зависимости от её изменения меняется температура подающей линии котла в соответствии с заданной на регуляторе отопительной кривой. Чем ниже наружная температура, тем выше температура подающей линии.

Задавайте отопительную кривую как можно ниже. Температурный регулятор котла нужно установить на максимальную расчётную температуру отопительной системы.

### Отопительные системы с регулированием по комнатной температуре

Помещение, в котором установлен комнатный регулятор температуры, определяет температуру для других помещений (контрольное помещение). В контрольном помещении нельзя устанавливать термостатические вентили на отопительных приборах.

Температурный регулятор котла нужно установить на максимальную расчётную температуру отопительной системы. В других помещениях (за исключением контрольного) температура индивидуально задаётся термостатическими вентилями. Если в контрольном помещении требуется более низкая температура, чем в других комнатах, то оставьте на регуляторе, работающем по комнатной температуре заданное значение и задресселируйте отопительный прибор вентилем.

### Термостатические вентили

Для достижения необходимой комнатной температуры полностью откройте термостатические вентили. Изменяйте комнатную температуру на регуляторе, только если заданная температура не достигается в течение длительного времени.

### Ночной режим (ночное понижение температуры)

Снижение комнатной температуры днём или ночью позволяют сэкономить значительное количество топлива. Снижение температуры на 1 К позволяет сэкономить до 5 % энергии. Не имеет смысла в отапливаемых помещениях ежедневно снижать комнатную температуру ниже +15 °C, так как в этом случае охлаждённые стены будут продолжать отдавать холод. Если далее повышать комнатную температуру, то потребуются больше энергии, чем при равномерном подводе тепла.

В хорошо изолированных зданиях в экономичном режиме задавайте более низкую температуру. Даже если заданная для экономичного режима температура не достигается, то экономится энергия, так как отопление остаётся выключенным. При

необходимости можно задать более раннее включение экономичного режима.

### Проветривание

Для проветривания не оставляйте окна надолго немного открытыми. В этом случае из помещения будет постоянно уходить тепло, а воздух значительно не улучшится. Лучше полностью открыть окна на короткое время.

На время проветривания полностью закрывайте термостатические вентили.

### Горячая вода

Всегда выбирать по возможности наиболее низкую температуру горячей воды.

Более низкая настройка терморегулятора обеспечивает значительную экономию энергии. Кроме того, при высоких температурах горячей воды происходит усиленное образование накипи, что ухудшает работу котла (например, более длительное время разогрева или уменьшение количества воды).

### Циркуляционный насос

При наличии циркуляционного насоса горячей воды использовать таймер для регулировки его работы в соответствии с индивидуальными потребностями (например, утром, в полдень, вечером).

Теперь вы знаете, как можно экономично отапливать помещения с котлом Buderus. Если у вас ещё остались вопросы, то обратитесь к специалистам по отопительному оборудованию или напишите нам.

## 10 Общие сведения

### Рабочее давление/качество воды

Рабочее давление/качество воды	
Минимальное рабочее давление (долить воду, если меньше)	_____ бар
Заданное рабочее давление (оптимальное значение)	_____ бар
Максимальное рабочее давление отопительной системы (давление срабатывания предохранительного клапана)	_____ бар
Требуется приготовление подпиточной воды.	Да/нет

Таб. 3 Рабочее давление (заполняется сервисной фирмой)

### Чистка облицовки котла

Протирайте облицовку котла влажной тряпкой. Не применяйте абразивные или едкие чистящие средства.

### Характеристики отопительного котла

При обращении в сервисную службу сообщите точные данные об оборудовании. Это ускорит решение проблемы.

Эти данные содержатся на заводской табличке или на наклейке с типом котла (→ инструкция по монтажу и техническому обслуживанию).

Дизельный/газовый котёл (например, Logano SK655):

.....

Серийный номер: .....

Дата пуска в эксплуатацию:

.....

### Топливо

Для исправной работы отопительной системы требуется подходящее топливо. Специалисты, осуществляющие пуск в эксплуатацию, должны внести в приведенную ниже таблицу вид топлива, на котором работает котёл.



**УВЕДОМЛЕНИЕ:** возможно повреждение оборудования из-за неправильного вида топлива.

► Применяйте только предназначенный для вашего котла вид топлива.



При переводе оборудования на другой вид топлива мы рекомендуем посоветоваться со специалистами отопительной фирмы, обслуживающей вашу установку.

Применяйте следующий вид топлива:

\_\_\_\_\_

\_\_\_\_\_

печать/подпись/дата

Таб. 4

**Российская Федерация**

ООО "Бош Термотехника"  
Вашутинское шоссе, 24  
141400 г. Химки, Московская область  
Телефон: (495) 560 90 65  
[www.buderus.ru](http://www.buderus.ru) | [info@buderus.ru](mailto:info@buderus.ru)

**Республика Беларусь**

ИП ООО "Роберт Бош"  
67-712, ул. Тимирязева  
220035, г. Минск  
Телефон: (017) 396 34 05  
[www.buderus-belarus.by](http://www.buderus-belarus.by)

**Казахстан**

ТОО "Роберт Бош"  
ул. Коммунальная, 1  
050050, Алматы  
Телефон: (727) 232 37 07  
[www.buderus.kz](http://www.buderus.kz)

**Buderus в Германии**

Bosch Thermotechnik GmbH  
Sophienstrasse 30-32  
D-35576 Wetzlar  
[www.buderus.de](http://www.buderus.de)

Bosch Thermotechnik GmbH  
Sophienstrasse 30-32  
D-35576 Wetzlar  
[www.bosch-thermotechnology.com](http://www.bosch-thermotechnology.com)

# **Buderus**