



ГЗ ЭЛЕКТРОПРИВОД

МНОГООБОРОТНЫЕ ИНТЕГРИРОВАННЫЕ ЭЛЕКТРОПРИВОДЫ

с двухсторонней муфтой
ограничения крутящего
момента серии ГЗ КСК



Техническое описание и
руководство по эксплуатации
3791-001-96569271 РЭ



Оглавление

Введение.....	3
Техническое описание.....	4
Назначение и основные технические данные электроприводов.....	4
Состав, устройство и работа электроприводов.....	4
Электроприводы серии ГЗ-А, ГЗ-Б КСК.....	4
Электроприводы серии ГЗ-В, ГЗ-Г, ГЗ-Д КСК.....	9
Электрическая схема управления.....	11
Смазка.....	12
Маркировка и упаковка.....	12
Комплектность.....	12
Руководство по эксплуатации.....	13
Общие указания.....	13
Указание мер безопасности.....	13
Порядок установки и требования к монтажу.....	13
Подготовка к работе, регулировка и надстройка электроприводов.....	14
Техническое обслуживание.....	18
Правила хранения.....	18
Транспортировка.....	18
Возможные неисправности и способы устранения.....	19
Электронный программируемый контроллер ЭПК.....	21
Гарантийные обязательства.....	21

Введение

Настоящий документ содержит техническое описание и предназначен для ознакомления обслуживающего персонала с устройством, принципом действия, техническими данными многооборотных интегрированных электроприводов типов ГЗ-А, ГЗ-Б, ГЗ-В, ГЗ-Г, ГЗ-Д КСК с двухсторонней муфтой ограничения крутящего момента, а также руководство по монтажу и эксплуатации электроприводов.

Обозначения



Несоблюдение этих примечаний может привести к порче изделия или неправильному выполнению операции.



Несоблюдение этих примечаний может угрожать безопасности людей и окружающей среды.

1. НАЗНАЧЕНИЕ И ОСНОВНЫЕ ТЕХНИЧЕСКИЕ ДАННЫЕ ЭЛЕКТРОПРИВОДОВ

Многооборотные интегрированные электроприводы созданы на основе базовых моделей многооборотных электроприводов серии ГЗ. Они предназначены для применения в проектах, где управление электроприводом осуществляется от АСУ ТП средствами управляющего сигнала (4~20мА) и телеметрией электропривода (два конечных выключателя, два муфтовых выключателя и выходной сигнал 4~20мА по положению затвора арматуры пропорционально открытию).

Электроприводы предназначены для дистанционного и местного управления запорной арматурой.

Установочное положение электроприводов – любое.

Электроприводы рассчитаны для работы в повторно-кратковременном режиме S2 по ГОСТ 183-74 с продолжительностью включения 15 мин., с частотой включений - до 60 раз в час. Питание электродвигателей осуществляется от трехфазной сети переменного тока, напряжением 380В и частотой 50Гц.

Электроприводы серии ГЗ КСК относятся к классу ремонтируемых изделий.

Электроприводы позволяют осуществлять:

- закрытие и открытие затвора арматуры с местного и диспетчерского пульта управления нажатием пусковых кнопок;
- ручное управление затвором арматуры с помощью маховика ручного дублера при отсутствии электропитания;
- остановку затвора арматуры в любом промежуточном положении нажатием кнопки «стоп»;


- автоматическое отключение электродвигателя двухсторонней муфтой ограничения крутящего момента при достижении заданного крутящего момента на выходном валу в положениях ЗАКРЫТО, ОТКРЫТО или при аварийной остановке подвижных частей в процессе хода на закрытие и открытие;
- сигнализацию на диспетчерском пульте управления крайних положений затвора арматуры и при срабатывании двухсторонней муфты ограничения крутящего момента;
- автоматическое отключение электродвигателя конечными микровыключателями электропривода при достижении затвором арматуры крайних положений;
- сигнализацию промежуточных положений затвора арматуры в произвольно настраиваемых точках;
- указание крайних и промежуточных положений затвора арматуры на шкале местного индикатора положения затвора арматуры;
- дистанционное указание степени открытия затвора арматуры на пульте управления (при наличии потенциометра);
- автоматическое переключение электропривода из положения ручного управления на управление от электродвигателя (для электроприводов ГЗ-А, ГЗ-Б КСК);
- возможность регулировки выставляемого крутящего момента в пределах от 10 до 100% от максимального значения;
- простую настройку ограничителя хода выходного вала электропривода;
- защиту электродвигателя от перегрева при перегрузках ($t_{крит.} - 120^{\circ}\text{C}$).

Основные технические данные интегрированных электроприводов:

Условное обозначение	Тип присоединения к арматуре по ОСТ 26-07-763-73	Номинальный крутящий момент на выходном валу		Частота вращения вала, об/мин.		Настраиваемое число оборотов выходного вала, необходимое для закрытия (открытия) арматуры, об.		Вес кг, ±8%
		Нм	кгс*м	Стандарт.	По заказу	Мин.	Макс.	
ГЗ-А.100 КСК	А	100	10	24	12, 18, 36	1	300	32
ГЗ-А.150 КСК	А	150	15	24	12, 18, 36	1	300	32
ГЗ-Б.200 КСК	Б	200	20	24	12, 18, 36	1	300	47
ГЗ-Б.300 КСК	Б	300	30	24,36	12, 18, 48	1	300	47
ГЗ-В.600 КСК	В	600	60	24,36	12, 18, 48	1	400	106
ГЗ-В.900 КСК	В	900	90	24	12, 18, 36	1	400	106
ГЗ-Г.2500 КСК	Г	2500	250	24	12, 18, 36	1	400	185
ГЗ-Д.5000 КСК	Д	5000	500	12	18, 24	1	400	260

***Примечание:** заводом – изготовителем производится предварительная настройка числа оборотов выходного вала: ГЗ-А КСК – 20 об., ГЗ-Б, ГЗ-В и ГЗ-Д КСК – по 40 об.

Таблица мощности двигателей электроприводов помещена на стр. 18 «Руководства по эксплуатации».

 При обслуживании электроприводов должны соблюдаться следующие правила:

- обслуживание электроприводов должно производиться в соответствии с установленными «Правилами эксплуатации электроустановок потребителей»;
- место установки электроприводов должно иметь достаточную освещенность;
- корпус электроприводов должен быть заземлен;
- работа с электроприводами серии ГЗ должна производиться только исправным инструментом;
- приступая к профилактической работе, необходимо убедиться, что электропривод отключен от сети.

2. СОСТАВ, УСТРОЙСТВО И РАБОТА ЭЛЕКТРОПРИВОДОВ

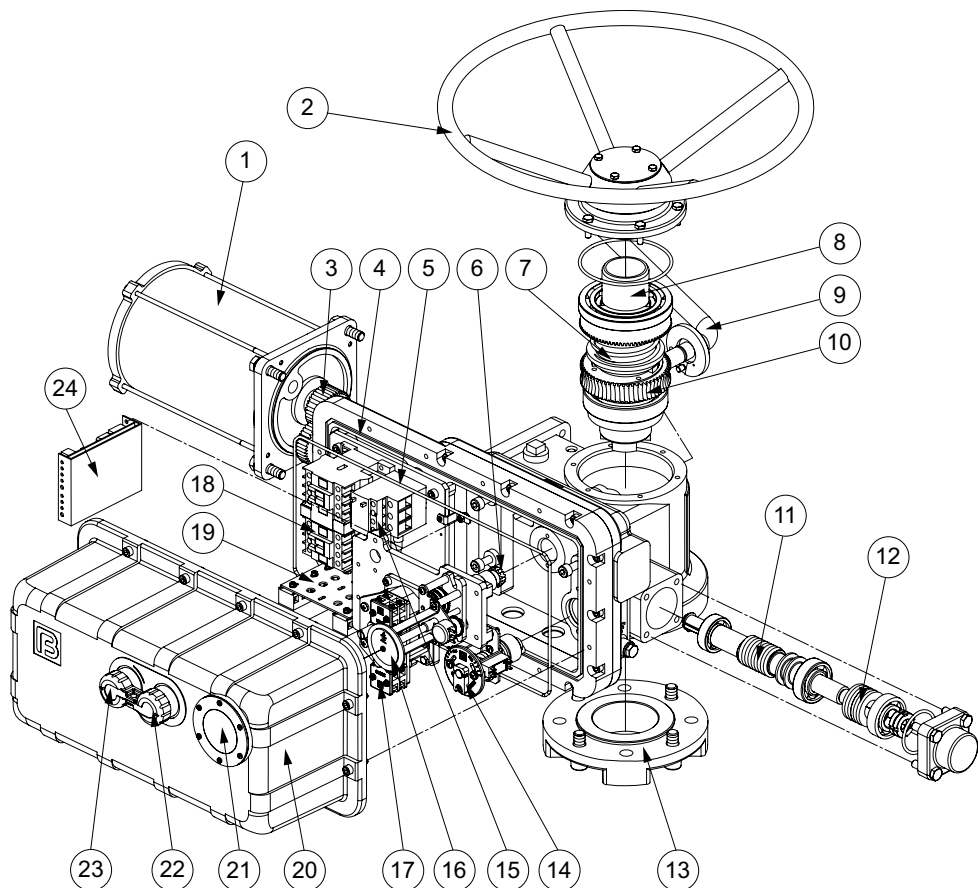


Рис. 1 Интегрированные электроприводы серии Г3-А, Г3-Б КСК

1	Электродвигатель	14	Двухсторонняя муфта ограничения крутящего момента
2	Маховик ручного дублера	15	Блок тепловой защиты
3	Прямоугольная цилиндрическая шестерня	16	Индикатор положения затвора арматуры
4	Основной корпус	17	Ограничитель хода выходного вала
5	Прокладка	18	Реверсивные магнитные пускатели
6	Переходной вал ограничителя хода	19	Клеммные колодки контактных соединений
7	Пружина полуавтоматической муфты	20	Крышка корпуса
8	Выходной вал	21	Окно индикатора положения
9	Рычаг переключения режимов	22	Переключатель командный (открыть / закрыть / стоп)
10	Червячное колесо	23	Переключатель местного / удаленного управления
11	Червячный вал	24	Электронный Программируемый Контроллер
12	Набор тарельчатых пружин		
13	Монтажный фланец		

Электроприводы состоят из следующих основных узлов и деталей: электродвигателя, реверсивных магнитных пускателей, блока тепловой защиты, силового редуктора, двухсторонней муфты ограничения крутящего момента (моментной муфты), ограничителя хода выходного вала, маховика ручного дублера, командных переключателей, выходного вала с кулачками для присоединения к затвору арматуры и корпусных деталей.

Корпус интегрированного электропривода выполнен по IP65, что позволяет защитить реверсивные магнитные пускатели и тепловую защиту, расположенные внутри электропривода. Благодаря внутреннему расположению этих элементов, нет необходимости применять шкафы управления, что сокращает общее количество коммутационных сетей и улучшает эксплуатационные характеристики системы.

2.1 Электроприводы серии ГЗ-А и ГЗ-Б КСК (рис. 1)

В корпусе электропривода (4) установлены: силовой редуктор,

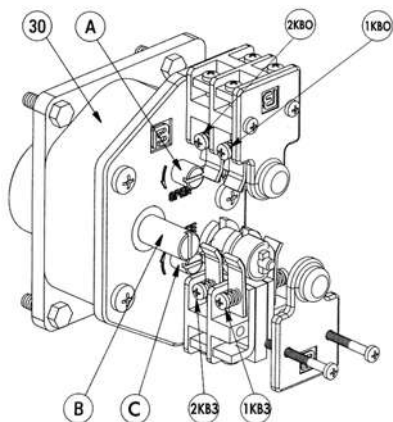


Рис. 2 Ограничитель хода выходного вала

состоящий из червячного вала (11) и червячного колеса (10), размещенного на выходном валу (8), ограничитель хода выходного вала (17), двухсторонняя муфта ограничения крутящего момента (моментная муфта) (14), клеммные колодки контактных соединений (19). К корпусу крепятся: электродвигатель (1) и монтажный фланец (13). Для обеспечения управления приводом от маховика ручного дублера (2) на выходном валу (8) установлена полуавтоматическая муфта с пружиной, позволяющая производить операции по открытию и закрытию арматуры при отсутствии электропитания электропривода.

Ограничитель хода выходного вала состоит из редуктора 30 (рис. 2) и роторного механизма микровыключателей.

На редукторе 30 расположены три вала: вал В, настроечные валы (А, С) положения ОТКРЫТО (OPEN), ЗАКРЫТО (CLOSE).

Роторный механизм микровыключателей состоит из двух роторных валов с микровыключателями положений ОТКРЫТО (OPEN), ЗАКРЫТО (CLOSE).

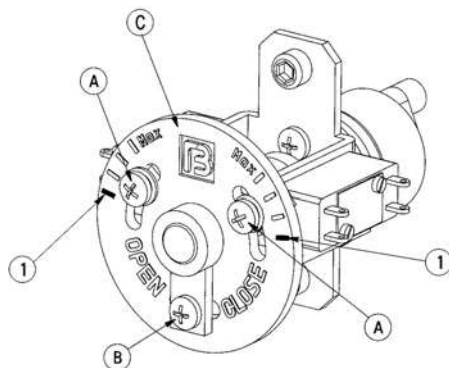


Рис. 3 Двухсторонняя муфта ограничения крутящего момента

Двухсторонняя муфта ограничения крутящего момента (6) (рис. 1) состоит из червячного вала, сбалансированного по осевым перемещениям тарельчатыми пружинами и ограничителя крутящего момента с пластиной С (рис 3).

Индикатор положения затвора арматуры (8) (рис. 1) состоит из набора установочных шестерен, потенциометра (40) (рис. 4), регулируемых дисков с указателем положения затвора (47, 48). На стержне (42) имеется 4 зубчатых зацепления, позволяющих фиксировать шестерню (43), для трехступенчатой индикации положения затвора арматуры.

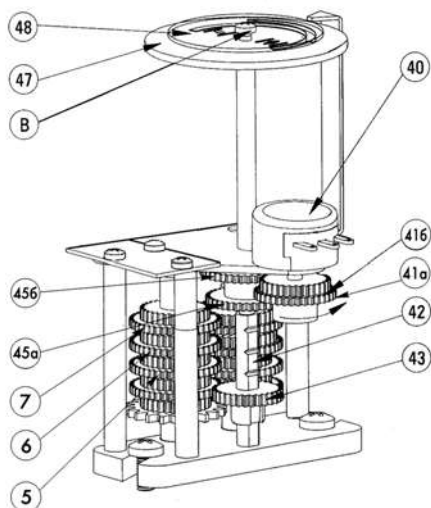


Рис. 4 Индикатор положения затвора арматуры

2.1.1 Работа электроприводов при электрическом управлении (от электродвигателя)

Вращение от электродвигателя (10) (рис.1) через прямозубую цилиндрическую шестерню передаётся на червячный редуктор, который обеспечивает вращательное движение выходного вала и через кулачковую муфту преобразуется в поступательное движение штока затвора арматуры.

Выходной вал электропривода

механически связан с индикатором положения затвора арматуры (8) и ограничителем хода выходного вала (7), что позволяет автоматически отключать электродвигателю при достижении заданных параметров.

ЗАМЕЧАНИЕ: При электрическом управлении электроприводом возможно вращение маховика ручного дублера с небольшой скоростью, что не является признаком неисправности.

2.1.2 Работа электроприводов при ручном управлении

При ручном управлении вращение от маховика ручного дублера передаётся через полуавтоматическую муфту на выходной вал электропривода. Один оборот маховика ручного дублера соответствует одному обороту выходного вала.

2.1.3 Работа двухсторонней муфты ограничения крутящего момента (моментной муфты)

При достижении заранее отрегулированной величины крутящего момента в положении ЗАКРЫТО или ОТКРЫТО, либо, в случае заклинивания затвора арматуры в промежуточном положении, выходной вал с червячным колесом останавливается, а червячный вал, ввинчиваясь в венец червячного колеса, вследствие продолжающегося вращения ротора электродвигателя, начинает перемещаться в осевом направлении, сжимая тарельчатые пружины. Величина сжатия тарельчатых пружин определена настроенным крутящим моментом моментной муфты.

Поступательное движение червячного вала преобразуется во вращательное движение вала моментной муфты. Кулачки, расположенные на валу моментной муфты, размыкают электрическую цепь питания электродвигателя, освобождая кнопки муфтовых микропереключателей.

2.1.4 Работа ограничителя хода выходного вала

Ограничитель хода выходного вала (рис. 2) через переходной вал механически связан с выходным валом электропривода. После надлежащей настройки ограничитель хода выходного вала соответствует определенным положениям затвора. При достижении затвором арматуры этих положений срабатывают соответствующие микровыключатели, отключая электропитание электродвигателя.

2.1.5 Работа индикатора положения затвора арматуры

Индикатор положения затвора арматуры (8) (рис. 1) механически связан с валом ограничителя хода выходного вала. После надлежащей настройки указания индикатора соответствуют определенным положениям затвора арматуры независимо от режима работы электропривода – ручного или электрического.

2.2 Электроприводы серии ГЗ-В, ГЗ-Г, ГЗ-Д КСК (рис. 5)

Электроприводы серии ГЗ-В, ГЗ-Г, ГЗ-Д КСК имеют идентичную конструкцию. Корпус – литой, к корпусу крепятся редуктор маховика ручного дублёра, электродвигатель, монтажный фланец. В корпусе установлены червячный редуктор с тарельчатыми пружинами, выходной вал, двухсторонняя муфта ограничения крутящего момента, ограничитель хода выходного вала и индикатор положения затвора арматуры.

2.2.1 Работа электроприводов при электрическом управлении

При пуске электропривода вращение от электродвигателя (10) (рис. 1) передается выходному валу через прямозубую цилиндрическую шестерню, червячный вал и червячное колесо. Через переходный вал вращение также передается на ограничитель хода выходного вала (7) и индикатор положения затвора арматуры (8), что позволяет автоматически выключаться электродвигателю при достижении электроприводом заданных параметров.

2.2.2 Работа электроприводов при ручном управлении

При ручном управлении вращение от маховика ручного дублера передается на выходной вал электропривода. На валу маховика ручного дублера находится микропереключатель СК (рис. 6), блокирующий запуск электродвигателя в случае работы электропривода от маховика ручного дублера.

Работа ограничителя хода выходного вала и моментной муфты идентична работе, описанной в пунктах 2.1.3 и 2.1.4.

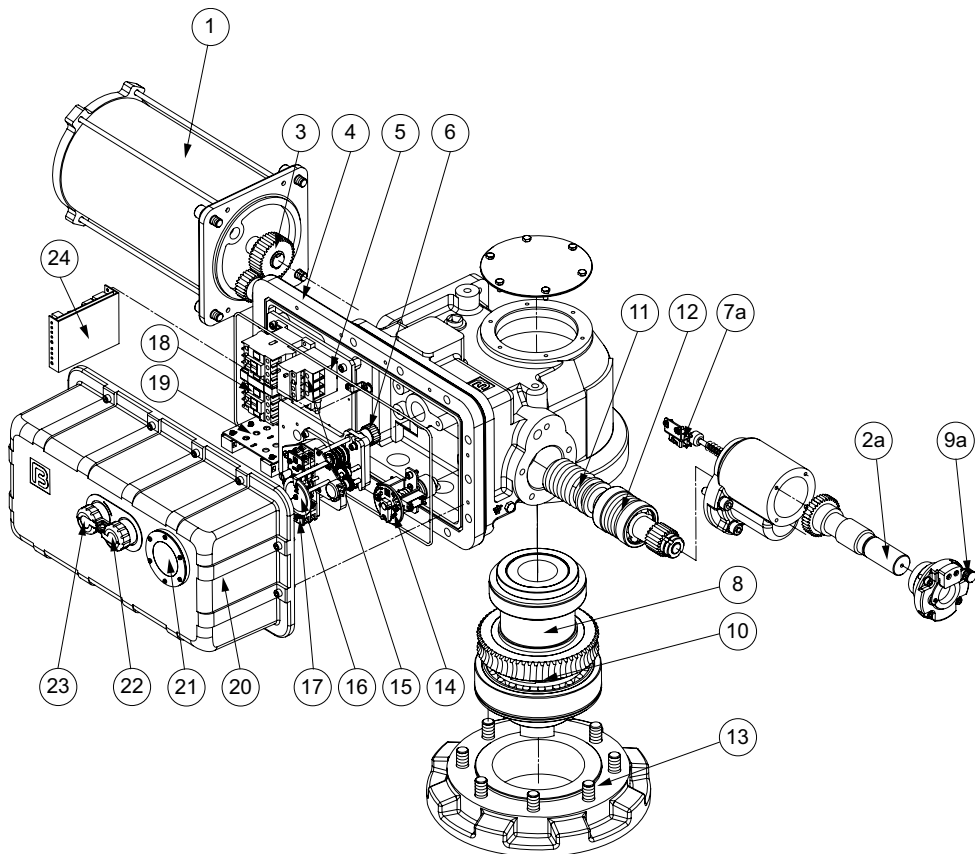


Рис.5 Интегрированные электроприводы серии ГЗ-В, ГЗ-Г, ГЗ-Д КСК

1	Электродвигатель	14	Двухсторонняя муфта ограничения крутящего момента
2a	Вал маховика ручного дублера	15	Блок тепловой защиты
3	Прямозубая цилиндрическая шестерня	16	Индикатор положения затвора арматуры
4	Основной корпус	17	Ограничитель хода выходного вала
5	Прокладка	18	Ревверсивные магнитные пускатели
6	Переходной вал ограничителя хода	19	Клеммные колодки контактных соединений
7a	Микропереключатель СК	20	Крышка корпуса
8	Выходной вал	21	Окно индикатора положения
9a	Фиксатор вала маховика	22	Переключатель командный (открыть / закрыть / стоп)
10	Червячное колесо	23	Переключатель местного / удаленного управления
11	Червячный вал	24	Электронный Программируемый Контроллер
12	Набор тарельчатых пружин		
13	Монтажный фланец		

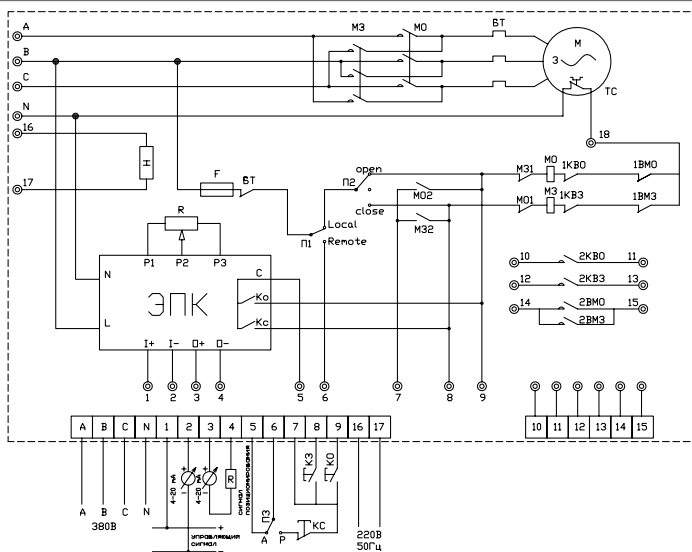


Рис. 6 Электрическая схема управления

3. Электрическая схема управления

Условные обозначения схемы управления электроприводом

Для управления электроприводами применяется схема, приведенная в рис. 6.

При достижении затвором арматуры крайних положений ОТКРЫТО или ЗАКРЫТО, срабатывают конечные микровыключатели 1КВ0 или 1КВ3, отключая питание электродвигателя электропривода.

При превышении установленного крутящего момента при закрытии и открытии затвора арматуры, срабатывают муфтовые микровыключатели ВМ3 и ВМ0, отключая питание электродвигателя электропривода.

Муфтовые микровыключатели ВМ3 и ВМ0 после срабатывания возвращаются в первоначальное положение при вращении выходного вала в обратную сторону.

Примечание:



1. Микропереключатель СК установлен только в электроприводах ГЗ-В, ГЗ-Г, ГЗ-Д КСК.
2. Переключатель «П» - в положении «Дистанционно».

М	Электродвигатель
1КВ0 1КВ3	Концевые микровыключатели ОТКРЫТО / ЗАКРЫТО
2КВ0 2КВ3	Микровыключатели индикатора положения ОТКРЫТО / ЗАКРЫТО
3КВ0 4КВ0	Промежуточные микровыключатели ОТКРЫТО
3КВ3 4КВ3	Промежуточные микровыключатели ЗАКРЫТО
1ВМ0 1ВМ3	Муфтовые микровыключатели ОТКРЫТО / ЗАКРЫТО
2ВМ0 2ВМ3	Микровыключатели индикатора моментной муфты
МО	Магнитный пускатель открытия
МЗ	Магнитный пускатель закрытия
ЛО	Сигнальная лампа ОТКРЫТО
ЛЗ	Сигнальная лампа ЗАКРЫТО
КО	Кнопка управления «Открыть»
КЗ	Кнопка управления «Закрыть»
КС	Кнопка управления «Стоп»
ЛМ	Сигнальная лампа «Муфта» («Перегрузка»)
Н	Нагревательное сопротивление
Р	Потенциометр
Ф	Предохранитель
БТ	Блок тепловой защиты
ТС	Термореле электродвигателя
ЛР	Лампа сигнализации работы привода
КР	Дискретный переключатель

Концевой выключатель	Положение рабочего органа арматуры			
	Закрыт			Открыт
1КВО	■	■	■	—
2КВО	—	—	—	■
1КВЗ	—	■	■	■
2КВЗ	■	—	—	—
3КВО	—	—	—	■
4КВО	■	■	■	—
3КВЗ	■	■	—	—
4КВЗ	—	—	■	■
1ВМО	■	■	■	■
1ВМЗ	—	■	■	■
2ВМО	—	—	—	■
2ВМЗ	■	—	—	—

Замкнут — — Разомкнут

4. Смазка

В электроприводах серии ГЗ используется трансмиссионная консистентная смазка, которая не требует замены в течение всего срока службы электропривода. При необходимости добавления или замены смазки, рекомендуется применять смазку Литол-24М.

5. Маркировка и упаковка

На крышке электропривода имеется фирменная табличка, на которой нанесены:

- наименование и (или) товарный знак предприятия-изготовителя;
- наименование продукции («Электропривод»)
- обозначение электропривода;
- максимальный крутящий момент;
- степень защиты по ГОСТ 14254-80;
- частота вращения выходного вала, об./мин.;
- мощность электродвигателя, напряжение питания;
- максимальный ток потребления;
- масса электропривода;
- заводской номер;
- год выпуска.

Электроприводы, упаковываются в тару, исключаящую возможность механического повреждения при транспортировании.

6. Комплектность

В комплект поставки входят:

- электропривод – 1 шт.;
- паспорт на электропривод – 1 экз.;
- техническое описание и руководство по эксплуатации электропривода – 1 экз.

1. Общие указания

Продолжительность службы электроприводов и исправность действия их механизмов, деталей и узлов зависят от правильного обращения с электроприводами и ухода за ними, от правильной подготовки к работе, а также выполнения всех требований настоящей инструкции.

2. Указание мер безопасности

Обслуживающий персонал может быть допущен к обслуживанию электроприводов только после прохождения соответствующего инструктажа по технике безопасности.

При обслуживании электроприводов должны соблюдаться следующие правила:

- Обслуживание электроприводов должно вестись в соответствии с установленными «*Правилами эксплуатации электроустановок потребителей*»;
- место установки электроприводов должно иметь достаточную освещенность;
- корпус электроприводов должен быть заземлен;
- работа с электроприводами должна проводиться только исправным инструментом;
- приступая к профилактической работе, необходимо убедиться, что электроприводы отключены от сети.

3. Порядок установки и требования к монтажу

К монтажу электроприводов допускается персонал, изучивший устройство электроприводов, правила техники безопасности, требования настоящего руководства.



ВНИМАНИЕ! Монтаж электропривода должен производиться специально обученным персоналом, имеющим допуск к работе с электроустановками до 1000В.

Установочное положение электроприводов – любое.

Перед монтажом электропривода проверить:

- внешний вид электропривода;
- наличие и состояние техдокументации;
- легкость перемещения подвижных деталей при работе от маховика ручного дублера.

Снять переднюю крышку:

- осмотреть внутренние детали электропривода (колодки, стекла, микровыключатели, потенциометр);
- удалить избыточную смазку.

После монтажа проверяются:

- сопротивление изоляции электрических цепей относительно корпуса при температуре 20°C и влажности до 80% должно быть не менее 20 МОм;
- сопротивление заземления, которое должно быть не более 0,1 Ом.
- работу электропривода от маховика ручного дублера;

Подключить электропитание к электроприводу согласно принципиальной электрической схеме подключения, предварительно установив затвор арматуры в среднее положение при помощи маховика ручного дублера и проверить:

- работу электропривода от электродвигателя;
- настройку на открытие и закрытие и четкость срабатывания ограничителя хода выходного вала электропривода (для чего делают 2-3 цикла ОТКРЫТО – ЗАКРЫТО).

4. Подготовка к работе, регулировка и настройка электроприводов

4.1 Меры безопасности



! ПРЕДУПРЕЖДЕНИЕ: Прежде, чем устанавливать, эксплуатировать электропривод или выяснять причины неполадки, следует внимательно прочитать и полностью изучить настоящее техническое описание и руководство по эксплуатации. Категорически запрещается самостоятельно разбирать и ремонтировать узлы электропривода, а также использовать электропривод не по назначению.



! ПРЕДУПРЕЖДЕНИЕ: Во избежание поражения электрическим током перед работой с электроприводом следует отключить электропитание.



ВНИМАНИЕ: Ручное управление электроприводом разрешается только с помощью установленного маховика ручного дублера. Использование инструментов для увеличения усилий, таких, как отрезок трубы, надетый на ручку ключа, гаечные ключи, трубные ключи и др., на маховике ручного дублера электропривода могут привести к серьезным травмам и /или повреждению электропривода или затвора арматуры.

Для безопасной работы привода следует соблюдать следующие правила:

- не запускать электропривод, установленный на затворе арматуры, не произведя первоначальную настройку или не проверив параметры работы ограничителя хода выходного вала и направление вращения выходного вала электропривода по индикатору положения затвора арматуры.
- не прилагать больших усилий для перемещения рычага переключения режима работы
- не следует попеременно запускать (останавливать) электропривод для открытия или закрытия затвора арматуры, это может привести к перегреву электродвигателя электропривода.

4.2 Установка ручного режима работы для электроприводов ГЗ-А и ГЗ-Б КСК (рис. 1)

Для установки ручного режима необходимо переместить рычаг переключения режимов работы по часовой стрелке (до упора). Ручной режим установлен.

Если муфта рычага переключения режимов работы с трудом входит в зацепление, то необходимо медленно поворачивать маховик ручного дублера.



! ПРИМЕЧАНИЕ: Переключение из ручного режима в режим работы от электродвигателя осуществляется автоматически при включении электродвигателя.

4.2.1 Установка ручного режима работы для электроприводов ГЗ-В, ГЗ-Г, ГЗ-Д КСК



ВНИМАНИЕ: Переключать электропривод в ручной режим можно только при полностью остановленном электродвигателе.

Для установки ручного режима необходимо: отвернуть закрепляющий винт полукруглой пластины фиксатора вала маховика (6а) (рис. 5), вынуть пластину фиксатора из проточки 1 и потянуть вал маховика (2а) на себя (до упора), после этого установить пластину фиксатора в проточку 2 на валу маховика. (На валу маховика имеется две проточки: 1 – ближняя к торцу вала и 2 – дальняя от торца вала маховика).

Закрепить винтом пластину фиксатора вала.

Ручной режим установлен.

Для того чтобы вернуться в режим работы от электродвигателя, необходимо отвернуть закрепляющий винт, вынуть пластину фиксатора из проточки 2, утопив вал ручного дублёра установить фиксатор в проточку 1. Закрепить винтом пластину фиксатора вала.

4.2.2 Установка режима работы от электродвигателя для электроприводов ГЗ-А, ГЗ-Б, ГЗ-В, ГЗ-Г и ГЗ-Д КСК

Чтобы установить режим работы от электродвигателя необходимо: снять переднюю крышку корпуса (11) (рис. 1). Подключить электропривод согласно схеме, указанной в рис. 6. Установить переднюю крышку корпуса. Далее, при помощи командных кнопок электропривода или дистанционного пульта управления устанавливаем необходимое положение затвора арматуры.



ПРИМЕЧАНИЕ: Если в электроприводе (для ГЗ-В, ГЗ-Г, и ГЗ-Д КС) установлен режим работы от маховика ручного дублера необходимо перевести электропривод на режим управления от электродвигателя (см. п. 4.2.1).

4.2.3 Порядок настройки базовых элементов электропривода

1. Установить электропривод на запорную арматуру.
2. Заземлить корпус электропривода.
3. Вращая маховик ручного дублера определить крайние положения затвора арматуры и произвести настройку ограничителя хода выходного вала, индикатора положения затвора арматуры и потенциометра.
4. В ручном режиме работы установить затвор арматуры в промежуточное положение.
5. Подключить кабель электропитания, управления и индикации.
6. Проверка направления вращения вала в режиме от электродвигателя (по местному индикатору положения затвора арматуры): включить питание и нажать кнопку «Открыть» для открытия затвора запорной арматуры. Если направление вращения электродвигателя правильное, затвор арматуры должен начать открываться. Если же затвор арматуры начинает закрываться, немедленно

остановить его. Неправильное направление вращения может привести к серьезному повреждению электропривода в случае заклинивания затвора.

Направление вращения электродвигателя можно изменить поменяв местами любые два провода (А и В или А и С, или В и С) на силовом щите. При правильной настройке индикатор положения затвора арматуры будет указывать действительное положение затвора арматуры и электропривод будет останавливаться в конечных положениях с помощью ограничителя хода выходного вала и муфты ограничения крутящего момента.

4.3 Настройка двухсторонней муфты ограничения крутящего момента (моментной муфты) (рис. 1, рис. 3)

ВНИМАНИЕ: Двухсторонняя муфта ограничения крутящего момента настраивается на заводе-изготовителе в соответствии с заявкой заказчика относительно необходимого крутящего момента. Снятие или модификация пластины С (рис. 3) ограничителя крутящего момента приводит к аннулированию гарантии на электропривод.



Не превышайте значения установленного крутящего момента, не проконсультировавшись предварительно со специалистами завода - изготовителя.

Перенастройка осуществляется только в пределах одного сектора.

Настройка ограничителя крутящего момента во время работы категорически запрещается.

4.3.1 Шаги настройки моментной муфты:

1. Переключите электропривод в ручной режим.
2. Снимите нагрузку с пружины червячного вала при помощи маховика ручного дублера.
3. Снять переднюю крышку (11) (рис. 1);
4. Для направления закрытия и открытия: ослабьте винты (А) и переместите их в нужное положение. Перемещение в направлении «Мах» указывает на большее значение крутящего момента (рис. 3).
5. Затяните винты (А).
6. Установить крышку (11);
7. Перевести привод в режим работы от электродвигателя и убедиться в обеспечении плотного закрытия затвора арматуры в режиме работы от электродвигателя.
8. При неполном закрытии затвора арматуры произведите дополнительную настройку моментной муфты.

4.4 Настройка ограничителя хода выходного вала

4.4.1 Первый этап настройки.



! ВНИМАНИЕ: Ограничитель хода выходного вала настраивается только после монтажа электропривода на запорную арматуру.

Если устройство было демонтировано или снято с затвора арматуры, перед запуском электродвигателя следует вновь произвести проверку настройки ограничителя хода выходного вала (рис. 2). На первом этапе настройки ограничителя хода выходного вала электропривода затвор арматуры должен находиться в положении ЗАКРЫТО.

Снять переднюю крышку (11). Утопить вал В шлицевой отверткой до упора и повернуть по часовой стрелке (рис. 2).

Убедиться, что вал В зафиксирован в утопленном положении.

Вращая по стрелке настроечный вал С (ЗАКРЫТО - CLOSE) добиться такого положения микровыключателей (1КВЗ, 2КВЗ), при котором 1КВЗ разомкнется, а индикационный 2КВЗ будет в положении замкнуто (1 КВЗ отключит питание магнитного пускателя; 2КВЗ включит сигнальную лампу ЗАКРЫТО - CLOSE) (рис. 4).

Вернуть вал В редуктора 30 (рис. 2) в исходное положение, проверить полное зацепление валов А, С, В.



! ВНИМАНИЕ: При перемещении затвора арматуры вал В должен находиться в исходном положении, т.е. не утоплен. Для возврата вала В в исходное положение, повернуть вал В против часовой стрелки до упора и отпустить, проверить полное зацепление валов А, С, В. При правильном зацеплении ни один из валов А, С и В не должен свободно проворачиваться.

4.4.2 Второй этап настройки

Для настройки ограничителя хода выходного вала положения ОТКРЫТО затвор арматуры (в ручном режиме) переместить в положение ОТКРЫТО.

При снятой передней крышке (11), утопить вал В (см. п. 4.4.1).

Вращая настроечный вал А по стрелке, добиться такого положения микровыключателей, при котором 1КВО разомкнется, а индикационный 2КВО будет в положении замкнуто. (1КВО отключит питание магнитного пускателя ОТКРЫТО - OPEN, 2КВО включит сигнальную лампу ОТКРЫТО - OPEN) (рис. 6).

Вернуть вал В редуктора 30 (рис. 2) в исходное положение, проверить полное зацепление валов А, С, В.

Промежуточные микровыключатели 3КВО и 4КВО, 3КВЗ и 4КВЗ настраиваются также, как переключатели конечных положений 1КВО и 1КВЗ.

4.5 Настройка индикатора положения затвора арматуры (рис. 4)

Не меняя положение затвора арматуры ОТКРЫТО, приступить к настройке индикатора положения (рис. 4):

- установить шестерню (43) таким образом, чтобы она оказалась в зацеплении с соответствующей шестерней 5, 6 или 7 (таблица 1);
- ослабить винт В, установить диск (47) с символом OPEN (И) напротив стрелки;
- зажать винт В;
- установить затвор арматуры (в ручном режиме) в закрытое положение;
- ослабить винт В;
- не изменяя положения диска (47), установить диск (48) с символом CLOSE (Н) напротив стрелки;
- зажать винт В;
- установить переднюю крышку (17).

4.6 Настройка потенциометра

В случае необходимости настройки потенциометра (Рис. 4):

- затвор арматуры поставить в положение ЗАКРЫТО;
- снять переднюю крышку (11) (рис. 1);
- вращая вал потенциометра (40) добиться показания на измеряемых клеммах 1, 2 (рис. 6) сопротивления ($10 \pm 20 \text{ Ом}$);
- установить сдвоенную шестерню (41) на вал потенциометра в соответствии с ранее выбранным положением сочетаемости;
- величина сопротивления потенциометра в положении ОТКРЫТО обеспечивается передаточным механизмом.
- установить переднюю крышку (11).

Таблица 1 Сочетаемость шестерен для ступенчатой регулировки индикации максимального количества оборотов выходного вала электроприводов

Сочетаемость шестерни 43 с шестернями	Номера шестерен	Тип электропривода Макс. количество оборотов выходного вала				
		ГЗ-А КСК	ГЗ-Б КСК	ГЗ-В КСК	ГЗ-Г КСК	ГЗ-Д КСК
5	45а-41а	35	35	50	50	50
	45б-41б	20	20	28	28	28
6	45а-41а	108	108	140	140	140
	45б-41б	65	65	80	80	80
7	45а-41а	300	300	400	400	400
	45б-41б	200	200	240	240	240

4.7 Эксплуатация



! ПРЕДУПРЕЖДЕНИЕ: Ручное управление электроприводом разрешается только с помощью установленного маховика ручного дублера. Использование приспособлений для увеличения усилий на маховике ручного дублера и рычаге переключения режима работы категорически запрещается!

Запрещается самостоятельно разбирать и ремонтировать узлы электропривода, а также использовать электропривод не по назначению.



! ВНИМАНИЕ: Ограничитель хода выходного вала настраивается только после монтажа электропривода на запорную арматуру.

Заводом – изготовителем производится предварительная настройка числа оборотов выходного вала: ГЗ-А КСК– 20 об., ГЗ-Б, ГЗ-В и ГЗ-Д КСК – по 40 об.

- Не используйте абразивную ткань для чистки контактов переключателя конечных положений.
- Не пытайтесь ремонтировать редуктор (30) в ограничителе хода выходного вала. При необходимости следует заменить весь блок редукторов.

5. Техническое обслуживание

К обслуживанию электроприводов допускается только надлежащим образом проинструктированный персонал. Обслуживание электроприводов должно вестись в соответствии с действующими «Правилами эксплуатации электроустановок потребителей» и настоящей инструкцией. Во время эксплуатации необходимо проводить периодические осмотры, в зависимости от режима работы электроприводов, но не реже одного раза в три месяца. При осмотре обратить внимание на

цельность корпуса, наличие всех крепежных деталей, предупредительных надписей и заземляющих устройств. При профилактическом осмотре провести измерение сопротивления изоляции.

В электроприводах используется трансмиссионная консистентная смазка, которая не требует обновления. При изменении количества консистентной смазки необходимо ввести смазку той же марки или с теми же характеристиками (рекомендуемая смазка Литол-24М).

6. Правила хранения

Хранение электроприводов производится в упаковке завода-изготовителя в складских помещениях, обеспечивающих сохранность упаковки и исправность электроприводов в течение срока хранения.

7. Транспортировка

Транспортировка электроприводов может производиться любым видом транспорта способом, исключающим повреждение электропривода.

Таблица 2 Мощности двигателей интегрированных электроприводов

Серия привода	Скорость вращения выходного вала электропривода, об./мин.				
	12	18	24	36	48
Мощность электродвигателя, кВт					
ГЗ-А.100 КСК	0.12	0.18	0.25	0.37	0.37
ГЗ-А.150 КСК	0.18	0.25	0.37	0.55	0.55
ГЗ-Б.200 КСК	0.25	0.37	0.55	0.75	-
ГЗ-Б.300 КСК	0.37	0.55	0.75	1.1	-
ГЗ-В.600 КСК	0.75	1.1	1.5	2.2	-
ГЗ-В.900 КСК	1.1	1.5	2.2	3	-
ГЗ-Г.2500 КСК	3	4	5.5	7.5	-
ГЗ-Д.5000 КСК	5.5	7.5	11	-	-

Изоляция обмотки электродвигателей по классу F.

8. ВОЗМОЖНЫЕ НЕИСПРАВНОСТИ И СПОСОБЫ ИХ УСТРАНЕНИЯ

Неисправность	Причина	Способ устранения
При нажатии пусковых кнопок электропривод не работает.	1. Неисправна силовая электрическая цепь или магнитный пускатель. 2. Нет электропитания на пульте управления.	1. Проверить силовую цепь и магнитный пускатель и устранить неисправность. 2. Подать напряжение на пульт управления.
При достижении затвором арматуры положения ЗАКРЫТО или ОТКРЫТО электродвигатель не отключается.	1. Разрегулировались настроенные положения конечных или муфтовых микровыключателей закрытия (открытия). 2. Отказал конечный или муфтовый микровыключатель закрытия (открытия).	1. Отрегулировать положения конечных или муфтовых микровыключателей закрытия (открытия) и надежно закрепить их. 2. Заменить конечный или муфтовый микровыключатель закрытия (открытия).
Во время хода на закрытие/открытие арматуры электропривод остановился и на диспетчерском пульте управления загорелась лампа «Перегрузка».	Заклинивание штока затвора арматуры или подвижных частей электропривода.	Выключить электропривод и проверить пуск привода в том направлении, в котором произошло заклинивание. Если при повторном пуске произойдет остановка электропривода, то надо выявить и устранить неисправность.
В крайних положениях затвора арматуры на диспетчерском пульте не горят лампы ЗАКРЫТО или ОТКРЫТО.	1. Перегорели лампы. 2. Разрегулировались конечные микровыключатели 1КВ3 и 1КВ0. 3. Отсутствует электропитание цепи индикации электропривода.	1. Заменить лампы. 2. Отрегулировать контакты конечных микровыключателей и надежно закрепить их. 3. Проверить цепь индикации электроприводом, устранить неисправности и подать электропитание в цепь индикации.
На пульте управления одновременно горят лампы ЗАКРЫТО и ОТКРЫТО.	1. Короткое замыкание между проводами конечных микровыключателей. 2. Неправильная настройка конечных микровыключателей.	1. Найти место замыкания электропривода и устранить неисправность. 2. Произвести точную настройку конечных микровыключателей.

Неисправность	Причина	Способ устранения
<p>Во время работы электропривода диск индикатора положения не вращается.</p>	<p>Отвернулся винт, крепящий диск индикатора положения.</p>	<p>Произвести настройку диска индикатора положения затвора арматуры и надежно закрепить диск винтом.</p>
<p>Неполное закрытие затвора арматуры.</p>	<p>1. Недостаточен крутящий момент. 2. Между уплотнительными поверхностями затвора арматуры попали твердые частицы. 3. Не точно настроены конечные микровыключатели.</p>	<p>1. Отрегулировать муфту ограничения крутящего момента. 2. Прочистить внутреннюю полость арматуры. 3. Настроить конечные микровыключатели.</p>

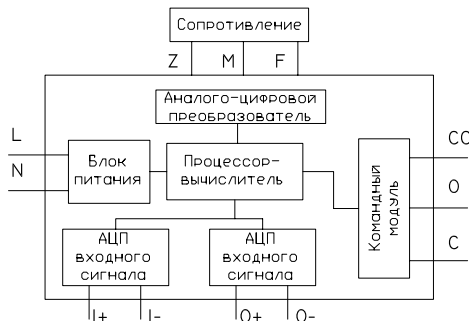
1. Общая информация

Установленный в интегрированном электроприводе электронный программируемый контроллер (ЭПК) позволяет использовать электропривод в режиме автоматического регулирования, основываясь на изменяемых показаниях одного датчика (давления, температуры или потока) с настраиваемым токовым сигналом 4~20мА.

При помощи ЭПК можно быстро и корректно настроить электропривод по заданным конечным точкам, способу выполнения операций, входному управляющему сигналу, точности выполнения операций в процентах, а также по времени задержки включения электродвигателя при смене управляющих команд (“Открыть” / “Закрыть”).

Система самотестирования ЭПК позволяет запрограммировать автоматическое выполнение одного из видов операций по позиционированию затвора арматуры при пропадании или уменьшении величины управляющего сигнала. Настройки ЭПК и электропривода в целом сохраняются независимо от способа управления, а также в случае аварийного отключения электропитания.

Контроллер ЭПК оборудован встроенным микропроцессором, его блок-схема представлена ниже.



После вычисления и обработки положения рабочего органа арматуры определяемого по показаниям потенциометра и управляющему сигналу, процессор отправляет инструкции цепи начать или прекратить выравнивание по входному сигналу и выводит ответный сигнал 4~20мА по положению рабочего органа арматуры.

1.1 Автоматическая подстройка точности положения арматуры

Согласно его собственным параметрам, сигналу положения рабочего органа арматуры, входному управляющему сигналу и сигналу об ошибках, контроллер ЭПК постоянно изменяет положение рабочего органа арматуры, чтобы гарантировать точность отслеживания положения.

1.2 Регулировка чувствительности ЭПК (по сравнению величин входного и выходного сигналов)

Существует 16 градаций диапазона погрешности сигнала ($\pm 0,5\%$, $\pm 1\%$, $\pm 1,5\%$, $\pm 3\%$, $\pm 4\%$, $\pm 5\% \sim \pm 15\%$), чем больше значение погрешности сигнала, тем ниже чувствительности вы получите. Пользователи могут установить его в соответствии с механическими свойствами и особыми требованиями по управлению (например, в ущерб чувствительности получить высокую скорость выполнения команды по движению органа арматуры).

1.3 Защита от искажений.

Модуль ЭПК имеет функцию защиты сигнала, при этом существует четыре варианта действий в случае потери сигнала: не изменять положение, полностью открыть, полностью закрыть, среднее положение. Заводская установка – не изменять положение.

1.4 Защита путем введения задержки от повторного пуска (время между концом последней операции и следующим пуском двигателя)

Резкое увеличение тока в обмотках электродвигателя, вызываемое резкими пусками и остановками ведет к потере точности отслеживания положения. Установка задержки между пусками позволяет снизить потери точности и преодолеть эффект инерционности электродвигателя. Время задержки может быть установлено на 2, 3, 4 и 5 секунд. Заводская установка – 4 секунды. Если пользователям необходимо изменить его, время задержки должно быть больше, чем время полной остановки двигателя.

1.5 Режим коррекции по входному и выходному сигналу

Обычно, 4 мА соответствует полностью закрытому положению арматуры, 20мА соответствует полностью открытому положению. Если необходимо, может быть установлена обратная зависимость, то есть 4 мА соответствует открытому положению, 20мА соответствует закрытому.

Внешний вид контроллера ЭПК



Основные технические параметры ЭПК

Параметр	Значение
Управляющий сигнал	4~20mA, входное сопротивление 250Ω
Выходной сигнал	4~20mA, ≤450Ω
Чувствительность	±0.5%, ±1%, ±1.5%, ±3%, ±4%~±15%, 16
Точность управления	Адаптивная настройка точности.
Пусковая задержка	2с, 3с, 4с или 5с.

Рис.1 Внешний вид контроллера ЭПК

Передняя панель ЭПК



Статус индикатора Мигает Горит Не горит

Рис.2 Режим автоматической работы

Таблица №1. Индикация положения рабочего органа арматуры в режиме автоматической работы:

Индикаторы функции	Индикаторы настройки	Положение арматуры
		Полностью открыто
		Промежуточное положение
		Полностью закрыто
		Отсутствие управляющего сигнала

2. Установка выходного сигнала 4-20мА положений «закрыто»-«открыто»



Настройка положения «закрыто» производится до настройки положения «открыто».

2.1 Настройка положения «закрыто» (4 мА):



Рис.3 Режим настройки положения «закрыто».

Перевести электропривод в режим управления на месте (Местное). Полностью закрыть арматуру до срабатывания концевых выключателей, нажать кнопку «Функции» пока индикаторы функций не покажут режим настройки положения «закрыто» (индикатор №5 горит), при этом все индикаторы

настройки погаснут. Нажать кнопку «Настройка» один раз, при этом четыре индикатора настройки (индикаторы №1,2,3,4) загорятся и погаснут (рис. 3), после чего контроллер вернется в режим индикации при автоматической работе, соответствующий текущему положению рабочего органа арматуры. Настройка положения «закрыто» завершена (рис 2).

2.2 Настройка положения «открыто» (20 мА):



Рис.4 Режим настройки положения «открыто».

Перевести привод в режим управления на месте (Местное). Полностью открыть арматуру до срабатывания концевых выключателей, нажать кнопку «Функции» пока индикаторы функций не покажут режим настройки положения «открыто» (индикатор №6 горит), при этом все индикаторы настройки погаснут. Нажать кнопку «Настройка» один раз, при этом четыре индикатора настройки (индикаторы №1,2,3,4) загорятся и погаснут (рис. 4), после чего контроллер вернется в режим индикации при автоматической работе, соответствующий текущему положению рабочего органа арматуры. Настройка положения «открыто» завершена (рис. 2).

3. Точная настройка сигнала 4-20 мА:

Перевести ползунковый переключатель SW1 в положение «On». С помощью кнопки «Функции» перевести контроллер в режим настройки положения «открыто» или «закрыто» согласно пункту 1. Нажать кнопку «Настройка» один раз, при этом загорятся четыре индикатора настройки – это означает, что контроллер переведен в режим точной настройки, в данном режиме кнопки «Функции» и «Настройка» будут выполнять операции «+» и «-» соответственно. Перевести выключатель SW1 в положение «Off» для выхода из режима точной настройки.

Величину выходного сигнала проверять миллиамперметром на клеммах

ХР5 контроллера ЭПК или на клеммах электропривода по схеме.

4. Режим настройки параметров:

Для перехода в режим настройки параметров нажмите и удерживайте кнопку «Настройка», при этом загорятся три индикатора функций, а индикаторы настройки погаснут. После удерживания кнопки в нажатом состоянии более 5 сек. четыре индикатора настройки загорятся и погаснут, в этот момент следует отпустить кнопку – это означает, что контроллер переведен в режим настройки параметров. Далее, нажатием кнопки «Функции» выбирается требуемый параметр (Таблица №2), согласно показаниям индикаторов функций, а кнопкой «Настройка»

выбирается требуемое значение параметра. Для выхода из режима настройки параметров необходимо с помощью кнопки «Функции» перевести контроллер в режим автоматической работы согласно показаниям индикаторов функций на рисунке 2, таблица №1, затем нажать и удерживать кнопку «Настройка», при этом загорятся четыре индикатора настройки, а три индикатора функций погаснут. После удерживания кнопки в нажатом состоянии более 5 секунд три индикатора функций загорятся и погаснут, в этот момент следует отпустить кнопку – это означает, что контроллер переведен в режим автоматической работы. Также, в данный режим можно перейти, не нажимая кнопку управления контроллера более 30 сек. Показания индикаторов по рис.2 и таблица №1.

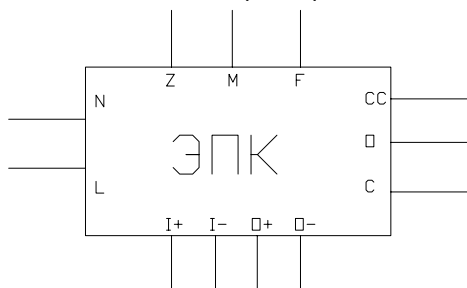
5. Возврат к заводским настройкам:

Чувствительность	Отсутствие управляющего сигнала	Задержка	Тип и величина выходного сигнала
1.5%	Сохранить положение рабочего органа арматуры	4с	4mA закрыто, 20mA открыто

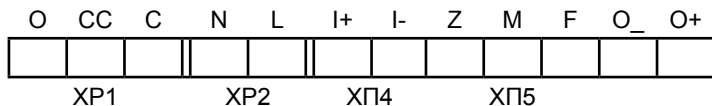
Для сброса настроек контроллера до заводских установок необходимо одновременно нажать и удерживать кнопки «Функции» и «Настройка» в течение примерно 10 сек. При этом загорятся все индикаторы, после того как индикаторы погаснут и следует отпустить кнопки – это означает, что произведен сброс настроек до заводских.

6. Разъемы и обозначения на контроллере:

Обозначения на контроллере:



Обозначения разъемов на контроллере



I+, I-	Плюс и минус входного аналогового управляющего сигнала
O+, O-	Плюс и минус выходного сигнала о положении рабочего органа арматуры.
L, N	Разъемы для подключения питания, L – для подключения линейного провода, N – для подключения нуля.
F, M, Z	Разъемы для подключения потенциометра: M – для общего контакта, Z для подключения нуля, F – для максимума.
CC, O, C	Разъемы для вывода управляющего сигнала: CC общий разъем, O - управляющий разъем для открытия, C – для закрытия.

Таблица №2. Показания индикаторов в режиме настройки параметров:

Параметр	Индикаторы функции	Индикаторы настройки	Значение параметра
Отсутствие сигнала Управление арматурой при отсутствии сигнала	● ○ ○	● ○ ○ ○	Полностью открыть
		○ ● ○ ○	Сохранить позицию *
		○ ○ ● ○	Полностью закрыть
		○ ○ ○ ●	Перевести в среднее положение
Задержка Установка задержки между пусками	● ● ○	● ○ ○ ○	2 с
		○ ● ○ ○	3 с
		○ ○ ● ○	4 с
		○ ○ ○ ●	5 с
Задание выходного сигнала **	● ● ●	● ○ ○ ○	4mA открыто, 20mA закрыто.
		○ ○ ● ○	4mA закрыто, 20mA открыто. *
Чувствительность Минимальная разница между входным сигналом для начала перемещения	○ ● ●	○ ○ ○ ○	0.5 %
			1%
			1.5% *
			3%
		○ ● ○ ○	4%
		○ ● ○ ●	5%
		○ ● ● ○	6%
		○ ● ● ●	7%
		● ○ ○ ○	8%
		● ○ ○ ●	9%
		● ○ ● ○	10%
		● ○ ● ●	11%
		● ● ○ ○	12%
		● ● ○ ●	13%
		● ● ● ○	14%
● ● ● ●	15%		

* Заводские настройки.

** Заводские настройки (4-20mA) соответствуют прямо пропорциональной зависимости входного и выходного сигналов (увеличение значения входного управляющего сигнала приводит к движению привода в сторону открытия и наоборот). При смене данного режима (20-4mA) направление вращения привода будет противоположно изменению значения входного управляющего сигнала (обратно пропорционально входному управляющему сигналу: увеличение значения входного управляющего сигнала приводит к движению привода в сторону закрытия и наоборот).

Гарантийные обязательства

Гарантийным ремонтом является устранение дефектов оборудования, возникновение которых произошло по вине производителя в течение гарантийного срока - 24 месяцев с момента ввода в эксплуатацию, но не более 36 месяцев от даты выпуска, указанной в паспорте на изделие.

В течение гарантийного срока наше предприятие обязуется обеспечить бесплатный ремонт и замену элементов оборудования, которые после возврата и проверки Сервисным центром будут признаны дефектными и вышедшими из строя по вине завода-изготовителя, при условии бережного обращения с оборудованием и соблюдения требований технического паспорта.

Данное обязательство покрывает только стоимость запасных частей и затраты на работу. Стоимость выезда специалистов службы сервиса для проведения гарантийного ремонта к месту установки оборудования на территории Заказчика оплачивается отдельно.

В случае трехкратного выхода из строя по одной и той же причине в течение гарантийного срока оборудование заменяется на новое.

ООО "ГЗ электропривод" может отказать в гарантийном ремонте в случае:

- Наличие повреждений или дефектов, вызванных несоблюдением или нарушением норм и правил технической эксплуатации, обслуживания, транспортировки, хранения или ввода в эксплуатацию;
- наличия дефектов, вызванных стихийным бедствием, пожаром и т.д.;
- наличие явных и скрытых механических повреждений, следов химического и иного воздействия;
- неправильная или неграмотная эксплуатация;
- несоответствие стандартам рабочих параметров электросети пользователя;
- эксплуатация оборудования с нарушением техники безопасности;
- несоблюдение графика и порядка технического обслуживания аппарата;
- отсутствие квалифицированного технического обслуживания;
- внесение изменений в конструкцию механических или электрических частей аппарата без согласования с заводом-изготовителем;
- нарушения сохранности заводских пломб (если таковые имеются);
- самостоятельного ремонта или изменения внутренней или внешней конструкции устройства;
- если изделие применялось не по прямому назначению;
- если изменен, стерт, удален или неразборчив серийный номер изделия;
- если оборудование введено в эксплуатацию лицами не имеющими необходимых допусков на производство таких работ, если документация на изделие, законодательство или другие нормативные акты этого требуют.

Наличие перечисленных выше причин возникновения дефекта является поводом для освобождения завода-изготовителя от гарантийных обязательств по отношению к поставленному оборудованию.

Срок на гарантийный ремонт устанавливается в зависимости от трудоемкости и вида ремонта в соответствии с существующим законодательством, а срок гарантии продлевается на время проведения экспертизы и ремонта.

Гарантия не включает в себя работы по техническому обслуживанию, которые изложены в инструкции по эксплуатации оборудования и должны строго выполняться.

Доставка неисправного изделия к месту проведения экспертизы и ремонта осуществляется Покупателем, за его счет. Изделие, передаваемое для гарантийного ремонта, должно быть очищено от загрязнений и полностью укомплектовано. Результаты экспертизы, проведенной третьими лицами без участия представителя завода-изготовителя являются недействительными.

Если при рассмотрении рекламации выяснится отсутствие заводского дефекта, то Покупатель обязан оплатить расходы, связанные с рассмотрением рекламации по действующему тарифу.

В случае признания ремонта негарантийным, Заказчик оплачивает проведение ремонтных работ и стоимость замены неисправных деталей.

По завершению работ сторонами составляется и подписывается Акт выполненных работ, в котором в обязательном порядке должны быть изложены характер повреждения, перечень выполненных работ, список использованных запасных частей и расходных материалов.

Гарантийными обязательствами не предусмотрена ответственность за любые прямые или косвенные убытки, потерю прибыли или другой ущерб.