



ООО «РАСКО Газэлектроника»

КОД ОКПД2 26.51.63.110

УТВЕРЖДАЮ:

**Генеральный директор
ООО «РАСКО Газэлектроника»**

_____ **Осипов А. С.**

“ _____ ” _____ **20__** г.

СЧЕТЧИК ГАЗА РОТАЦИОННЫЙ РАВО

**Руководство по эксплуатации
ЛГТИ.407273.002РЭ**

ВНИМАНИЕ! Длительный, безотказный срок службы ротационного счетчика газа РАВО обеспечивается соблюдением всех требований настоящего Руководства по монтажу, пуску и эксплуатации счетчика, особенно в начальный период его эксплуатации.

Для удобства использования счетчика со счетным механизмом С1Д (с двумя счетными барабанами) перед его запуском неиспользуемый счетный барабан рекомендуется закрыть специальной шторкой, которая входит в комплект поставки. Инструкцию смотри в разделе 2.2 настоящего руководства.

СОДЕРЖАНИЕ

1 ОПИСАНИЕ И РАБОТА

- 1.1 Назначение
- 1.2 Технические характеристики
- 1.3 Состав счетчика
- 1.4 Устройство и работа
- 1.5 Маркировка и пломбирование
- 1.6 Упаковка

2 ИСПОЛЬЗОВАНИЕ ПО НАЗНАЧЕНИЮ

- 2.1 Меры безопасности
- 2.2 Подготовка счётчика к использованию
- 2.3 Использование счетчика
- 2.4 Поверка счетчика
- 2.5 Дополнительное оборудование
- 2.6 Рекомендации по защите счетчика от воздействия пневмоудара
- 2.7 Методика оценки технического состояния счетчика с помощью контроля изменения перепада давления
- 2.8 Действия при нештатных ситуациях

3 ТЕХНИЧЕСКОЕ ОБСЛУЖИВАНИЕ

4 ХРАНЕНИЕ

5 ТРАНСПОРТИРОВАНИЕ

ПРИЛОЖЕНИЯ

Приложение А

Приложение Б

Приложение В

Приложение Г

Приложение Д

Приложение Ж

Приложение И

Приложение К

Приложение Л

Приложение М

Приложение Н

Приложение П

Приложение Р

Счетчик зарегистрирован в Государственном реестре средств измерений под № 54267-13 и допущен к применению на территории Российской Федерации. Счетчик имеет сертификат и соответствует требованиям ТР ТС 012/2011 «О безопасности оборудования для работы во взрывоопасных средах».

Настоящее Руководство по эксплуатации распространяется на счетчик газа ротационный РАВО и содержит технические характеристики, описание конструкции, принципа действия, правил монтажа, обслуживания и эксплуатации, а также другие сведения, необходимые для правильного монтажа, запуска и эксплуатации.

Знание настоящего Руководства по эксплуатации обязательно для лиц занимающихся проектированием узлов учета на базе счетчика газа ротационного РАВО, их монтажом, обслуживанием.

Примечание. Ввиду совершенствования составных частей счетчика возможны некоторые не принципиальные расхождения, не влияющие на метрологические характеристики, между поставляемыми изделиями и текстом настоящего руководства по эксплуатации.

1 ОПИСАНИЕ И РАБОТА



1.1 Назначение

Счетчик газа ротационный РАВО (далее – счетчик) предназначен для измерения объема очищенных и осушенных одно и многокомпонентных неагрессивных газов, таких как природный газ по ГОСТ 5542-2014, пропан, воздух, азот, инертных и других газов.

Внимание! Для учета КИСЛОРОДА и ВОДОРОДА использование счетчика запрещено!

Счетчик допускается применять также на опасных производственных объектах газовой др. промышленности.

Счетчик предназначен для размещения и эксплуатации во взрывоопасных зонах согласно ПУЭ (“Правила устройства электроустановок”), в которых возможно образование смесей газов и паров с воздухом, отнесенных к категориям ПВ и ПС групп Т1-Т4 по ГОСТ 31610.0-2019 (IEC 60079-0:2017).

Счетчик обеспечивает взрывозащиту при подключении электронных корректоров, которые прошли аттестацию на взрывобезопасность в установленном порядке и имеют соответствующие сертификаты по взрывозащищенности.

Счетчик применим для работы с электронными корректорами объема газа ЕК270, ЭК270, ЕК280, ЕК290, ТС220, ТК220.

Счетчик имеет следующие исполнения:

Конструктивные исполнения «Р», «Б» и «К» (Приложение Д)

Основное исполнение «О» с пределами допускаемой относительной погрешности $\pm 1\%$ в диапазоне расходов от $0,1 Q_{\max}$ включительно до Q_{\max} .

Исполнение «У» с пределами допускаемой относительной погрешности $\pm 1\%$ в диапазоне расходов от $0,05 Q_{\max}$ включительно до Q_{\max} .

Исполнение «2У» с пределами допускаемой относительной погрешности $\pm 0,9\%$ в диапазоне расходов от Q_{\min} до Q_{\max} , в соответствии с таблицей 1.

Вид климатического исполнения счётчика – С2 по ГОСТ Р 52931-2008

Счетчик устойчив к воздействию синусоидальной вибрации в соответствии с требованиями к группе N2 по ГОСТ Р 52931-2008.

Параметры потока измеряемого газа:

- значения чисел Рейнольдса (Re) должны находиться в диапазоне от 10 до $3,5 \cdot 10^6$;
- скорость потока газа зависит от расхода газа.

Счетчик является неремонтируемым в условиях эксплуатации изделием. Ремонт осуществляется в условиях предприятия – изготовителя, или организацией, имеющей на это разрешение предприятия – изготовителя и соответствующие лицензии.

Методика выбора счетчика приведена в Приложении А.

Пример условного обозначения счетчика приведен в Приложении Б.

1.2 Технические характеристики

Основные технические характеристики счетчиков приведены в таблицах 1 - 3.

Таблица 1

Типо-размер	Условный проход DN	Q _{max} , м ³ /ч	Диапазон рабочих расходов Q _{min} / Q _{max}										
			1:250	1:200	1:160	1:130	1:100	1:80	1:65	1:50	1:30	1:20	
			Q _{min} , м ³ /ч										
G16	50	25	—	—	—	—	—	—	—	—	0,5	0,8	1,3
G25	50	40	—	—	—	—	—	0,5	0,6	0,8	1,3	2	
G40	50	65	—	—	—	0,5	0,6	0,8	1	1,3	2	3	
G65	50	100	0,4	0,5	0,6	0,8	1	1,3	1,6	2	3	5	
G100	80	160	0,6	0,8	1	1,3	1,6	2	2,5	3	5	8	
G160	80	250	1	1,3	1,6	2	2,5	3	4	5	8	13	
G160*	100*	250*	1*	1,3*	1,6*	2*	2,5*	3*	4*	5*	8*	-	
G250*	80*	400*	1,6*	2*	2,5*	3*	4*	5*	6*	8*	13*	-	
G250	100	400	1,6	2	2,5	3	4	5	6	8	13	20	
G400	100	650	2,5	3	4	5	6,5	8	10	13	20	32	
G400	150	650	2,5/-*	3/-*	4	5	6,5	8	10	13	20	32	
G650*	150*	1000*	—*	—*	6*	8*	10*	12*	16*	20*	33*	-	
G1000*	200*	1600*	—*	—*	10*	12*	16*	20*	24*	32*	53*	-	

Примечания:

- 1) *Значения только для исполнения «Б»
- 2) Исполнение счетчика 2У возможно только для рабочих расходов, расположенных справа от утолщенной линии (для исполнения «Б» G400 DN150 исполнение 2У для диапазонов от 1:30 до 1:100).
- 3) Исполнения «Б» и «К» не имеют диапазона 1:20
- 4) Q_{min}- минимальный объемный расход;
Q_{max} - максимальный объемный расход.

Таблица 2

Наименование параметра	Типоразмер счетчика									
	G16	G25	G40	G65	G100	G160	G250	G400	G650	G1000
Порог чувствительности, м ³ /ч										
- для исполнения Р	0,03	0,03	0,03	0,03	0,05	0,1	0,2	0,4	-	-
- для исполнений Б, К	0,08	0,08	0,08	0,08	0,15	0,15	0,2	0,4	0,7	1
Емкость счетного механизма, м ³	10 ⁶	10 ⁶	10 ⁶	10 ⁶	10 ⁷	10 ⁷	10 ⁷	10 ⁷	10 ⁷	10 ⁸
Объем измерительной камеры, дм ³										
- для исполнения Р	0,87	0,87	0,87	0,87	1,61	2,99	3,7	4,5	-	-
- для исполнения Б	0,95	0,95	0,95	0,95	2,78	3,1	4,5	4,68	15,7	19,7
- для исполнения К	0,51	0,51	-	-	1,17	-	-	-	-	-
Цена деления ролика младшего разряда, м ³	0,002				0,02				0,2	
Цена оборота ролика младшего разряда, м ³	0,1				1				10	

Таблица 3

Наименование параметра	Значение параметра для исполнений			
	Основное	У	2У	
Пределы допускаемой относительной погрешности при измерении объема газа в диапазоне расходов, %				
	от Q _{min} до Q _t включительно	2,0 (±2,0)	2,0 (±2,0)	—
	свыше Q _t до Q _{max}	1,0 (±1,0)	1,0 (±1,0)	—
от Q _{min} до Q _{max}	—	—	0,9 (±0,9)	

Наименование параметра	Значение параметра для исполнений		
	Основное	У	2У
Точка перехода Q_t , м ³ /ч:	0,1 Q_{max}	0,05 Q_{max}	–
Рабочее давление измеряемого газа, не более, МПа	1,6		
Счетный механизм	8-разрядный		
Диапазон температур измеряемой среды, °С	от минус 30 до плюс 70		
Диапазон температур окружающей среды, °С	от минус 40 до плюс 70		

* Пределы относительной погрешности при измерении объема нормированы для рабочих условий эксплуатации

- относительная влажность воздуха до 98%;
- средний срок службы 12 лет;
- средняя наработка на отказ 100000 ч;
- интервал между поверками 4 года;
- степень защиты счётчика от проникновения пыли и воды по ГОСТ14254:
 - IP67 (для исполнения «Р»);
 - IP65 (для исполнений «Б» и «К»);
- материал корпуса счётчика – алюминиевый сплав.

1.3 Состав счетчика

1.3.1 Счетчик состоит из следующих основных частей:

- корпус;
- крышка задняя и основание с подшипниками;
- крышка передняя;
- два ротора, синхронно вращающихся в противоположных направлениях за счет зубчатых колес синхронизатора;
- многоступенчатый редуктор;
- магнитная муфта;
- 8-ми разрядный роликовый счетный механизм.

Примечание - Детали счетчика, соприкасающиеся с рабочей средой, изготовлены из алюминиевого сплава и имеют специальное антикоррозионное покрытие. Корпус, два ротора, основание и задняя крышка образуют измерительную камеру счетчика.

1.3.2 В комплект поставки счетчика входят составные части и документация, приведенные в таблице 4.

Таблица 4. Комплект поставки счетчика

Наименование	Обозначение	Количество
Счетчик газа ротационный RABO	ЛГТИ.407273.002	1
Руководство по эксплуатации	ЛГТИ.407273.002РЭ	1
Паспорт	ЛГТИ.407273.002ПС	1
Сетка коническая защитная		1
*Емкость с маслом		
**Шторка на счетный механизм		1
Шильдик входного штуцера отбора давления «Р»		1
Шильдик направления потока газа		1
Примечания		
– Шторка, шильдики «Р» и направления потока газа могут быть установлены на счетчик, если при заказе счетчика указано направление потока газа.		
* В соответствии с типоразмером счетчика (см. Приложение Р)		
**Для исполнения «Р»		

1.3.3 Дополнительное оборудование, поставляемое по специальному заказу:

- низкочастотный датчик импульсов счетчика IN-S10;
- высокочастотный датчик импульсов А1К. Установка в счетчик производится на заводе-изготовителе;

- среднечастотный датчик импульсов R300. Установка в счетчик производится на заводе-изготовителе или в сервисном центре;
- корректор объема газа ЕК270, ЭК270, ЕК280, ЕК290, ТС220, ТК220;
- дополнительный фильтр конический сетчатый. При заказе указывать DN счетчика;
- фильтр газа ФГ16;
- комплект прямых участков КПУ;
- стальная проставка, в случае замены RVG G400 на RABO G400 для компенсации ширины счетчика. Эскиз для самостоятельного изготовления в Приложении В.
- датчик импульсов низкочастотный ТВ49;
- датчик импульсов высокочастотный ТВ47. Установка в счетчик производится на заводе-изготовителе или в сервисном центре;

1.4 Устройство и работа

1.4.1 Счетчик работает по принципу вытеснения строго определенного объема газа вращающимися роторами. Объем вытесненного газа определяется объемом измерительной камеры счетчика, образованной внутренней поверхностью корпуса и поверхностями двух синхронно вращающихся в противоположных направлениях роторов. Вращательное движение роторов через редуктор и магнитную муфту передается на 8-ми разрядный счетный механизм, который регистрирует число оборотов роторов, а, следовательно, и объем газа, прошедший через счетчик. Таким образом, один поворот системы роторов соответствует передаче определенного объема газа со входа счетчика на его выход. Цифры счетного механизма, стоящие после запятой, выделены рамкой.

Для удобства считывания показаний корпус счетного механизма имеет возможность поворачиваться вокруг своей оси на 355°.

Габаритные размеры и масса счетчиков приведены в Приложении Г.

Устройство счетчика показано в Приложении Д.

1.4.2 Штуцеры отбора давления расположены на корпусе счетчика и позволяют производить измерение давления на входе и выходе счетчика. Штуцер отбора давления на входе обозначен «Р» (шильдик «Р» может быть не установлен на заводе-изготовителе, а входит в комплект поставки. Инструкцию по установке шильдика см. п. 2.2.2.7) и служит для подключения датчика давления входящего в состав корректора объема газа. Соединение штуцеров отбора давления с сигнальными линиями по типоразмеру соединения 7-2-6 ГОСТ25164-96. Штуцеры отбора давления возможно использовать для контроля перепада давления на счетчике.

Замена штатных штуцеров отбора давления, установленных на заводе-изготовителе, запрещена. Такая замена является изменением конструкции счетчика.

1.4.3 На корпусе счетчика расположены два отверстия с резьбой М10х1 для исполнения «Р» и К1/4” для исполнений «Б» и «К», в которые могут быть установлены защитные гильзы датчиков температуры. При отсутствии защитных гильз датчиков температуры отверстия закрыты резьбовыми заглушками.

1.4.4 Благодаря оригинальному счетному механизму СИД, представленному на рисунке 1, направление потока газа через счетчик может быть как слева направо, так и справа налево.



Рисунок 1. Счетный механизм С1Д

Счетный механизм С1Д имеет два установленных параллельно друг другу восьмиразрядных счетных барабана, которые механически соединены и вращаются в противоположные стороны. В зависимости от направления протекания газа счетные барабаны считают один прямо другой обратно. Соответственно, не использующийся счетный барабан для удобства пользования закрывается специальной шторкой с нанесенными на ней направлениями потока газа. В левой половине рисунка 1 закрыт верхний барабан. В этом случае учет осуществляется по нижнему барабану с направлением потока газа через счетчик слева – направо (горизонтальный трубопровод) или сверху – вниз (вертикальный трубопровод).

В правой половине рисунка 1 закрыт нижний барабан. В этом случае учет осуществляется по верхнему барабану с направлением потока справа – налево (горизонтальный трубопровод) или снизу – вверх (вертикальный трубопровод).

Счетный механизм счетчика для исполнений «Б» и «К» представлен на рисунке 2. Он оснащен одним восьмиразрядным счетным барабаном и может поставляться в трех исполнениях - слева-направо, справа-налево или универсальный (поток может быть как слева-направо, так и справа-налево).



Рисунок 2.

1.5 Маркировка и пломбирование

1.5.1 На счётчике должны быть размещены шильдики, на которых указано:

- условное обозначение счетчика;
- тип счетчика;
- условный проход;
- минимальный, максимальный расходы, м³/ч;
- рабочее давление, МПа;
- диапазон температур окружающей среды;
- порядковый номер по системе предприятия-изготовителя;
- страна-изготовитель;
- товарный знак предприятия-изготовителя;

- год изготовления;
- обозначение ТУ;
- номер реестра СИ;
- маркировка степени защиты от внешних воздействий IP65/IP67;
- аббревиатура органа сертификации и номер Ех-сертификата;
- маркировка взрывозащиты 1 Ex ib IIB T4 Gb;
- знак сертификата соответствия ТР ТС, Ех;
- электрические параметры искробезопасных цепей.

1.5.3 На счетчике установлен шильдик направления потока измеряемого газа.

1.5.4 Штуцер отбора давления на входе обозначен шильдиком «Р»;

1.5.5 На счетчике должны быть опломбированы:

1.5.5.1 Для исполнения «Р»:

- крышка счетного механизма (2 пломбы со знаком поверки);
- места сочленения корпуса с передней и задней крышками (клейкие пломбы).

1.5.5.2 Для исполнений «Б» и «К»:

- передняя и задняя крышки (2 пломбы завода-изготовителя или организации, выполнявшей ремонт);
- крышка счетного механизма (знак поверки)

1.5.6 Маркировка транспортной тары имеет основные, дополнительные и информационные надписи, манипуляционные знаки: «Осторожно, хрупкое!», «Верх не кантовать», «Бойтесь сырости». Допускается маркировку транспортной тары и информационные знаки выполнять на ярлыке по ГОСТ 14192.

1.6 Упаковка

На фланцах счетчика входной и выходной каналы должны быть закрыты пластмассовыми заглушками либо пленкой на самоклеящейся основе с логотипом фирмы.

Счетчик упаковывают в короб из гофрокартона или деревянный ящик. Вместе со счетчиком в ящик либо упаковочную коробку вкладывается:

- упаковочный лист;
- паспорт и руководство по эксплуатации в полиэтиленовом пакете;
- ламинированный шильдик с правилами запуска и остановки счетчика;
- флаконы с маслом;
- сетка коническая защитная в полиэтиленовом пакете;
- если при заказе на счетчик не указано направление потока газа, то со счетчиком также упаковывают шильдики «Р» и направления потока газа.
- если счетчик со счетным механизмом СИД и при заказе не оговорено направление потока газа, дополнительно в комплект поставки входит шторка на счетный механизм.

2 ИСПОЛЬЗОВАНИЕ ПО НАЗНАЧЕНИЮ

2.1 Меры безопасности

2.1.1 Установка, ввод в эксплуатацию, техническое обслуживание и поверка счетчика производится организацией, имеющей лицензию на производство этих работ.

Счетчик является неремонтируемым в условиях эксплуатации изделия, ремонт осуществляется в условиях предприятия–изготовителя, или предприятием, имеющим на это разрешение предприятия–изготовителя.

2.1.2 Технический персонал, проводящий монтаж и обслуживание счетчиков, должен быть ознакомлен с принципом работы, руководством по эксплуатации и допущен для проведения данных работ.

2.1.3 При монтаже, подготовке к пуску, эксплуатации и демонтаже счетчика соблюдать меры предосторожности в соответствии с требованиями правил техники безопасности (ПТБ), установленными на объекте и регламентируемыми при работе с пожароопасными и взрывоопасными газами, с газами под давлением, в том числе пользоваться инструментом, исключающим возникновение искры.

2.1.4 Все работы по монтажу и демонтажу выполнять при отсутствии давления газа в трубопроводе, где установлены счетчики.

2.1.5 При монтаже, обслуживании, эксплуатации счетчика необходимо руководствоваться требованиями ГОСТ 12.1.004, ГОСТ 12.1.010, ГОСТ12.2.007.0-75, ПУЭ, ПТЭ "Правила технической эксплуатации.

2.1.6 Для чистки счетчиков необходимо использовать только влажную ткань.

2.1.7 Перемещение счетчиков G160, G250, G400, G650 и G1000 к месту монтажа должны осуществляться талыми, автопогрузчиками и другими аналогичными средствами. На корпусах этих счетчиков предусмотрены специальные резьбовые отверстия для установки рым-болтов. При перемещении счетчика не допускается крепление тросов за корпус счетного механизма.

Внимание! Счетчик не допускается перемещать за корпус счетного механизма.

2.2 Подготовка счетчика к использованию

2.2.1 Требования, которые необходимо учитывать при установке счётчика:

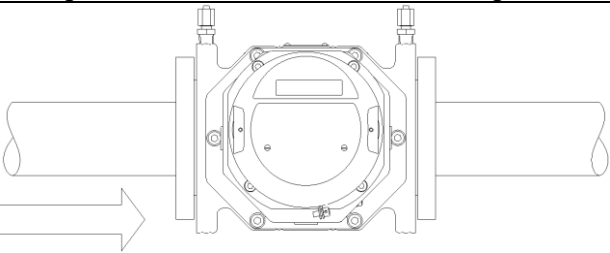
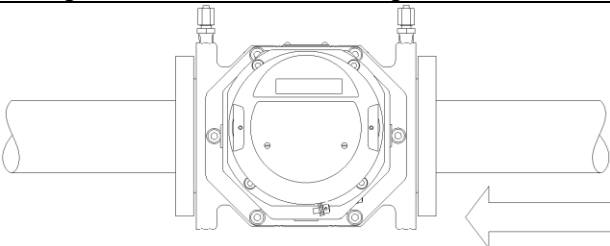
- счетчики следует устанавливать в закрытом помещении или под навесом, обеспечивающим защиту от внешних атмосферных осадков;

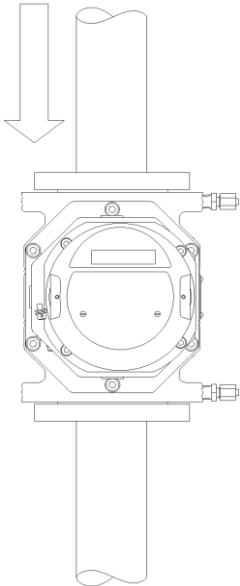
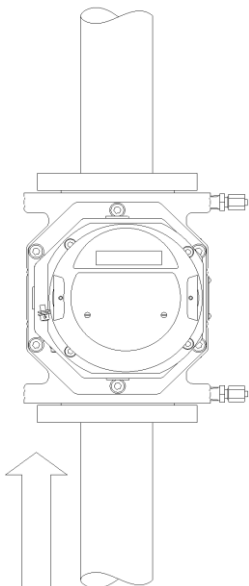
- счетчик может устанавливаться как на горизонтальных, так и вертикальных участках трубопровода. Требования к расположению счетчика согласно Приложения Ж;

- направление потока газа через счетчик при монтаже на горизонтальном участке может быть, как слева направо, так и справа налево, а при монтаже на вертикальном участке может быть, как сверху вниз, так и снизу-вверх;

- направление потока газа определяется при заказе счетчика. Допустимые схемы монтажа для различных исполнений счетного механизма счетчика в исполнениях «Б» и «К» представлены в таблице 5;

Таблица 5

Тип счетного механизма	Горизонтальный монтаж
«Л»-слева-направо, «Д»-универсальный	- направление потока газа слева-направо
	
«П»-справа-налево, «Д»-универсальный	- направление потока газа справа-налево
	

Вертикальный монтаж	
- направление потока газа сверху-вниз	- направление потока газа снизу-вверх
<p>Тип счетного механизма: «Л»-слева-направо, «Д»-универсальный</p> 	<p>Тип счетного механизма: «П»-справа-налево, «Д»-универсальный</p> 

- место установки счетчика на трубопроводе следует выбрать так, чтобы предохранить его от ударов, производственной вибрации, механических воздействий и внешнего постоянного или переменного магнитного поля;

- счетчики не рекомендуется устанавливать в нижней части трубопровода, где возможно скопление конденсата;

- при наличии в газе конденсирующихся примесей воды счетчик следует располагать на вертикальном участке трубопровода при направлении потока газа сверху- вниз;

- прямые участки до и после счетчика во всем диапазоне рабочих давлений не требуются;

- при монтаже счетчика не предъявляется, каких - либо требований к величине несоосности счётчика и трубопровода и к степени некруглости трубопровода. Счетчик может быть установлен в непосредственной близости от фильтра газа или регулятора давления газа, а также иных местных сопротивлений в том числе конфузоров и диффузоров;

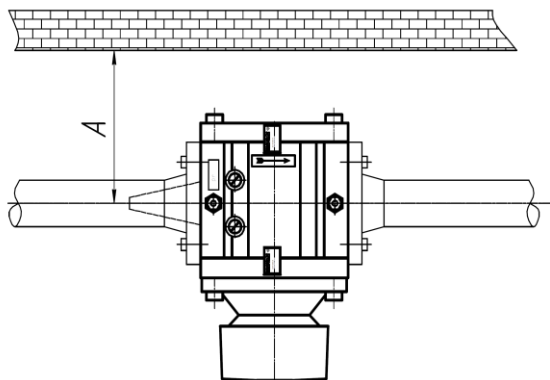
- допустимая разность внутреннего диаметра измерительного трубопровода и диаметра условного прохода счетчика $\pm 10\%$. Диаметр условного прохода (или его номинальный диаметр) РАВО не совпадает с истинным внутренним диаметром счетчика. Поэтому, при проведении проверки реализации МИ нужно сравнивать средний внутренний диаметр сечений измерительного трубопровода не с истинным внутренним диаметром счетчика, а с диаметром его условного прохода;

- при установке счетчика в качестве ответных фланцев необходимо использовать фланцы типов 01, 11 с исполнением уплотнительной поверхности «В» по ГОСТ 33259. Размеры уплотнительных поверхностей фланцев и размеры фланцев выбирают по ГОСТ 33259. Внутренний диаметр фланцев и количество отверстий под болты выбирают из ряда 2. В месте сопряжения счетчика и измерительного трубопровода допускается уступ, обусловленный различием значений внутренних диаметров фланца и счетчика;

- рекомендуется избегать монтажа в трубопровод различного оборудования, установленного до счётчика, с использованием переходников, требующих применения тефлоновой ленты, так как имеется вероятность попадания частиц тефлона в измерительную камеру счетчика;

- допускается устанавливать специальные подпорки под счетчики типоразмера G160, G250, G400, G650 и G1000 при их монтаже в трубопровод;

- минимальное расстояние счетчика от стены в горизонтальной плоскости, которое должно обеспечивать доступ для его технического обслуживания, в соответствии с рисунком 3.



Типоразмер счетчика	А, мм	
	исполнение «Р»	исполнения «Б» и «К»
G16-G65	180	200
G 100	220	240
G 160	220	250
G 250	245	300
G 400	280	400
G650		470
G1000		500

Рисунок 3. Минимальное расстояние счетчика до стены

2.2.2 Подготовка счетчика к монтажу на трубопровод

ВНИМАНИЕ! Монтаж и ввод в эксплуатацию счетчика должны выполняться организациями, имеющими официальное право на проведение данных работ. В противном случае гарантийные обязательства фирмы - изготовителя не сохраняются.

2.2.2.1 Вскрыть ящик и проверить комплектность поставки согласно данным, указанным в паспорте на счётчик.

2.2.2.2 Перед монтажом необходимо внимательно осмотреть счетчик. Убедиться, что на корпусе счетчика нет забоин, вмятин, следов коррозии и проверить целостность пломб.

2.2.2.3 Освободить входной и выходной фланцы счетчика от заглушек. Проверить вращение роторов легкой продувкой. Роторы должны легко и плавно вращаться. Убедиться, что ролики счетного механизма вращаются.

2.2.2.4 До установки счетчика необходимо тщательно очистить внутренние поверхности трубопровода от сварочного грата и прочих механических загрязнений. Для этого следует продуть трубопровод сжатым воздухом в направлении расхода газа.

2.2.2.5 Не допускается проведение гидравлических испытаний газопровода с установленным счётчиком. Счётчик должен быть установлен на своё место после завершения гидравлических испытаний трубопровода. Перед установкой счетчика трубопровод должен быть высушен и очищен.

2.2.2.6 Не допускается проведение сварочных работ на трубопроводе в непосредственной близости от места установки счётчика без предварительного демонтажа счётчика.

2.2.2.7 Если счетчик имеет счетный механизм С1Д (два счетных барабана) и на нем не установлены заводом-изготовителем шильдик «Р» на корпусе счетчика у входного штуцера отбора давления, шильдик направления потока газа в виде стрелки на задней крышке, а также не закрыт шторкой один из двух счетных барабанов, то для удобства пользования счетчиком рекомендуется в зависимости от направления потока газа наклеить шильдики и закрепить шторку согласно рисункам 4 – 7, взяв их из комплекта поставки. Саморезы для крепления шторки установлены на крышке счетчика;

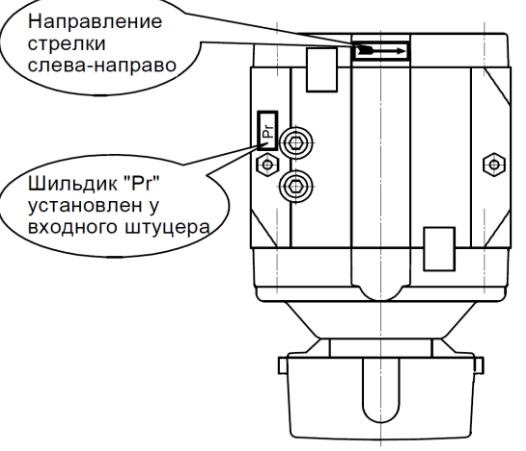
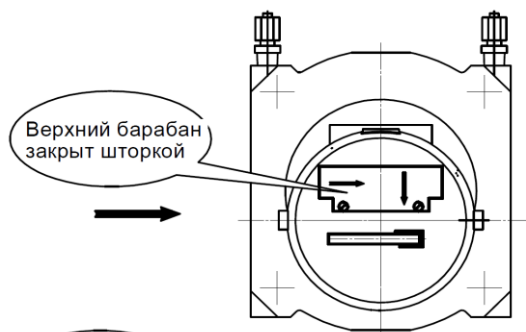


Рисунок 4. Установка шторки и шильдиков при направлении потока газа слева направо.

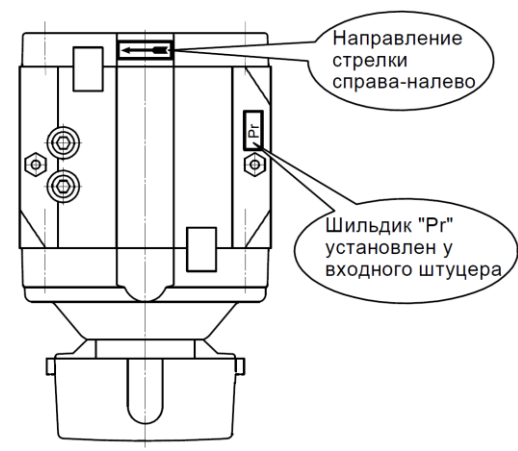
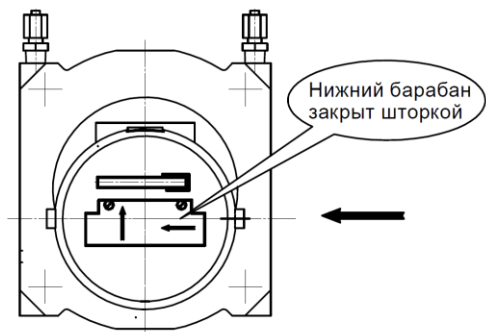


Рисунок 5. Установка шторки и шильдиков при направлении потока газа справа налево.

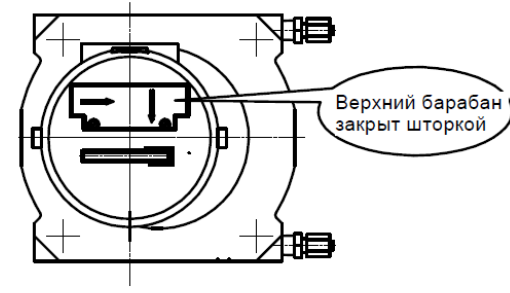
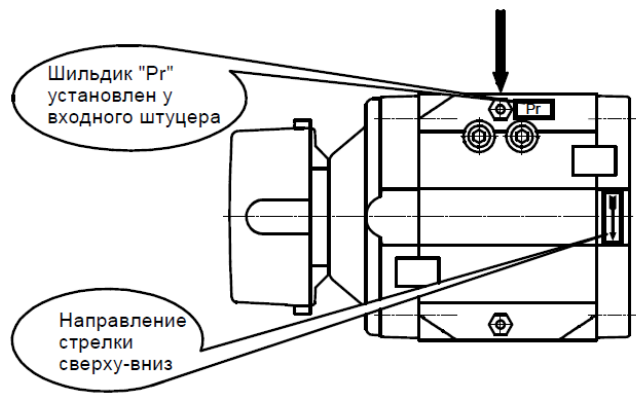


Рисунок 6. Установка шторки и шильдиков при направлении потока газа сверху-вниз. Счетный механизм повернут на 90°

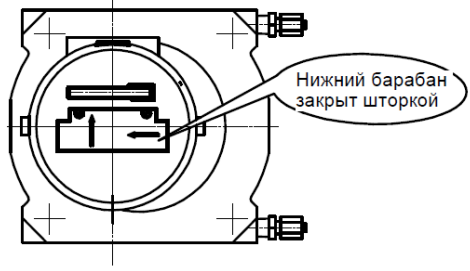
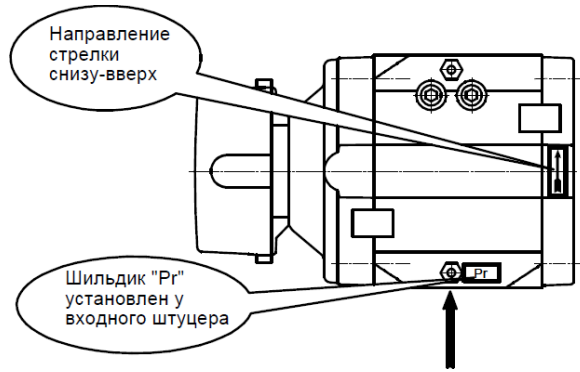


Рисунок 7. Установка шторки и шильдиков при направлении потока газа снизу-вверх. Счетный механизм повернут на 90°

2.2.2.8 Для задержки сварочного грата, окалины и других твердых частиц, образовавшихся после проведения ремонтных либо монтажных работ на трубопроводе,

необходимо устанавливать перед счетчиком защитную сетку коническую, входящую в комплект поставки. Сетка устанавливается на входе счётчика между ответным фланцем трубопровода и входным фланцем счетчика и двумя уплотнительными прокладками конусом навстречу потоку газа.

Установка сетки является временной мерой. После примерно месяца эксплуатации счетчика, либо после выполнения ремонтных работ на трубопроводе сетку необходимо демонтировать. В противном случае с течением времени может наступить предельная степень засоренности сетки, после чего она может быть вдавлена внутрь счетчика потоком газа, что приведет к немедленному выходу счетчика из строя.

После демонтажа сетки следует произвести ее очистку и промывку. Впоследствии, коническую сетку необходимо устанавливать перед счетчиком всякий раз после выполнения, каких - либо монтажных или ремонтных работ на участке трубопровода до счетчика.

Графики зависимости величины потери давления на конической сетке от величины расхода газа при условии, что она находится в чистом состоянии, приведены в Приложении И.

2.2.2.9 В случае установки счетчика на вертикальном участке трубопровода с направлением потока газа снизу вверх рекомендуется на выходе счетчика устанавливать дополнительно вторую коническую сетку, монтаж которой производится аналогично монтажу сетки, устанавливаемого на входе счетчика. Вторая сетка поставляется по доп. заказу.

2.2.2.10 В случае крепления штатного фильтра непосредственно к фланцу счетчика, установка защитной конической сетки не требуется.

2.2.2.11 Для обеспечения надёжной работы счетчика в течение длительного срока эксплуатации участок трубопровода перед счетчиком должен быть снабжен фильтром для очистки газа от механических примесей со степенью фильтрации не хуже 0,080 мм. Рекомендуется применение фильтров газа серии ФГ16 либо ФГ16-В производства ООО «РАСКО Газэлектроника» со степенью фильтрации 0,080 мм и 0,005 мм соответственно. Фильтр не входит в комплект поставки счетчика.

2.2.2.12 Для качественной очистки газа фильтр перед счетчиком рекомендуется устанавливать не далее 3 метров от фланца счетчика.

2.2.2.13 Не рекомендуется использование волосяных фильтров газа. Во время пульсации потока со струей газа могут уноситься частицы волосяного фильтрующего элемента.

ВНИМАНИЕ! Опыт эксплуатации ротационных счетчиков показывает, что установка перед счетчиком фильтра тонкой очистки резко снижает вероятность заклинивания роторов твердыми частицами с размерами более 0,1 мм, попадающими в измерительную камеру, и обеспечивает надежную работу счетчика на весь период его эксплуатации.

2.2.3 Правила выполнения монтажа счётчика в трубопровод

- монтаж счётчика следует проводить в строгом соответствии с настоящим Руководством;
- при монтаже счетчиков для уплотнения фланцевых соединений могут использоваться прокладки из различных материалов, допущенных к применению в газовом хозяйстве. Уплотнительные прокладки должны иметь ровные, без «бахромы» края по внутреннему и наружному контуру. Установку уплотнительных прокладок следует производить таким образом, чтобы они не выступали во внутренний диаметр трубопровода; С целью улучшения герметичности монтажа счетчика рекомендуется наносить на обе стороны прокладки тонкий слой смазки MOLYKOTE 111 Compaund.

- для крепления счетчиков необходимо использовать болты М16 Длину болтов следует выбирать таким образом, чтобы обеспечить ввинчивание их в монтажные резьбовые отверстия, выполненные в корпусе счётчика на глубину от 16 до 22 мм. Счетчики RABO G400 DN150 необходимо крепить болтами М20, глубина ввинчивания 25...28 мм. Резьбу болтов необходимо предварительно смазать техническим вазелином или солидолом. Не допускается использовать болты с поврежденной резьбой. Рекомендуемый максимальный момент затягивания болтов в зависимости от типоразмера счетчика приведен в таблице 6.

Таблица 6. Рекомендуемый максимальный момент затягивания болтов

Типоразмер счетчика	Рекомендуемый максимальный момент затягивания, Н·м
G16-G65	60
G100	55
G160, G250, G400 DN100	60
G400 DN150	70
G650	85
G1000	100

- для крепления фильтра тонкой очистки ФГ16 DN50 и DN80 непосредственно к фланцу счетчика допускается использовать шпильки М16 с ввинчиваемыми концами по ГОСТ22034;

- не допускается вести монтаж счетчика между непараллельными фланцами трубопровода. Несимметричное напряжение корпуса счетчика во время затяжки болтов может привести к заклиниванию роторов;

- монтаж счётчика следует производить таким образом, чтобы продольная и поперечная оси счетчика, установленного в трубопровод, были расположены в соответствии с требованиями Приложения Ж;

- счетчик следует устанавливать так, чтобы направление стрелки на его корпусе совпадало с направлением движения газа в трубопроводе.

2.2.4 Рекомендуемые схемы монтажа:

Правильный пуск и останов счетчика, а также правильная эксплуатация возможны только в случае применения специально предусмотренных для этого запорных устройств до и после счетчика в соответствии с рисунками 8 и 9.

2.2.4.1 Рекомендуемая схема установки счетчика в трубопровод с рабочим давлением до 0,6 МПа приведена на рисунке 8

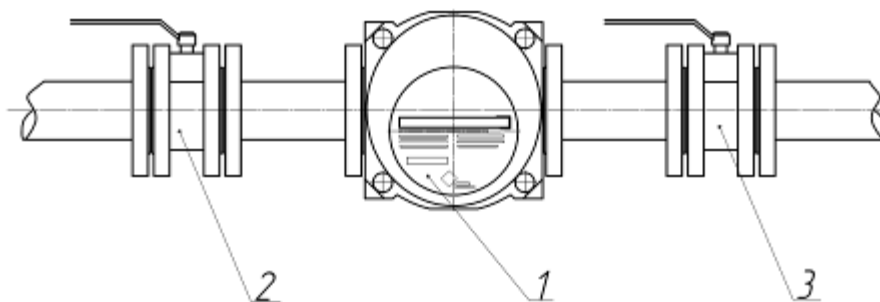


Рисунок 8. Установка счетчика без перепускного канала
1—счетчик; 2, 3— запорные устройства до и после счетчика.

2.2.4.2 Рекомендуемая схема установки счетчика в трубопровод с рабочим давлением выше 0,6 МПа приведена на рисунке 9.

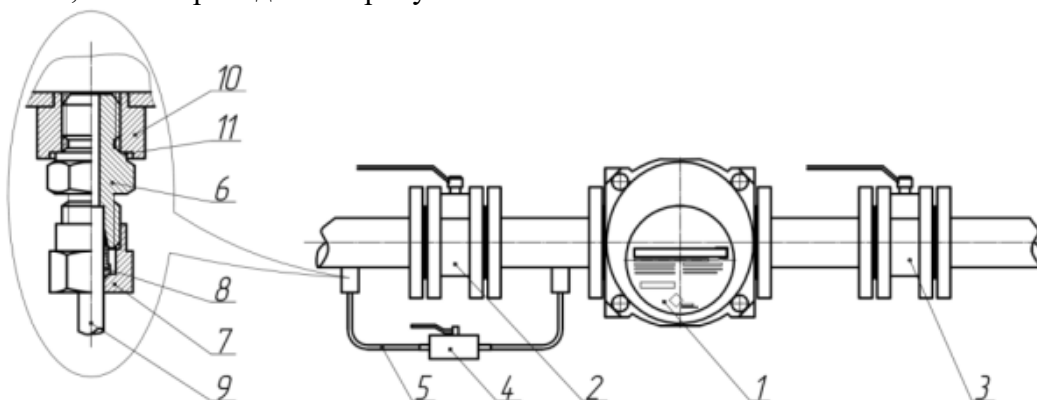


Рисунок 9. Установка счетчика с перепускным каналом
1 – счетчик; 2,3 – запорные устройства до и после счетчика; 4 – кран перепускного канала; 5 – перепускной канал;

Перепускной канал 5 позволяет избежать возникновения резкого перепада давления на счетчике в момент открытия запорного вентиля 2. Во избежание образования в перепускном канале конденсата, его следует располагать в верхней части трубопровода.

В монтажный комплект перепускного канала КН1 входят: 4 – двухпозиционный кран с комплектом штуцеров, уплотнительных втулок и накидных гаек 1 шт; 6 – штуцер 2 шт; 7 – гайка накидная 2 шт; 8 – втулка уплотнительная 2 шт; 9 - импульсная трубка L=300мм 2 шт; 10 – ввариваемые бобышки 2 шт; 11 – прокладки 2 шт.

Запорные устройства 2 и 3 рекомендуется устанавливать не далее 1 метра от счетчика.

2.2 Использование счетчика

2.3.1 Пуск и останов счетчика

ВНИМАНИЕ! Пуск и останов счетчика в процессе его эксплуатации должны выполнять лица, внимательно изучившие настоящее руководство и допущенные до выполнения этих видов работ.

2.3.1.1 Подготовка к пуску

- после монтажа счётчика в трубопровод необходимо залить масло в крышки редуктора и синхронизатора через специальные отверстия, соблюдая требования раздела 3 «Техническое обслуживание»;

ВНИМАНИЕ! Сливать масло из счётчика и заполнять маслом счетчик, находящийся под избыточным давлением газа не допускается.

- при всех вариантах и на всех стадиях пуска расход газа, проходящего через счетчик, ни в коем случае не должен превышать значение максимального расхода (Q_{max}), указанного в паспорте счетчика;

- до начала пуска счётчика все запорные устройства на трубопроводе, в соответствии с рисунком 10, должны быть закрыты;

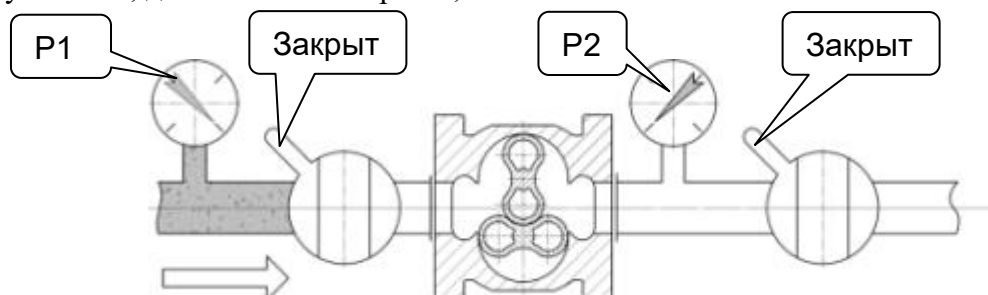


Рисунок 10. Положение запорных устройств до начала пуска

- направление потока газа должно быть строго по стрелке, установленной на крышке счетного механизма.

2.3.1.2 Пуск счетчика без использования перепускного канала

1) Очень медленно, в соответствии с рисунком 11, приоткрываем примерно на четверть запорное устройство до счетчика. Последний ролик счетного механизма должен в это время быть неподвижен. В противном случае проверить герметичность запорного устройства после счетчика. Скорость повышения давления газа в трубопроводе не должна превышать 0,035 МПа/с ($0,35 \text{ кгс/см}^2 / \text{с}$);

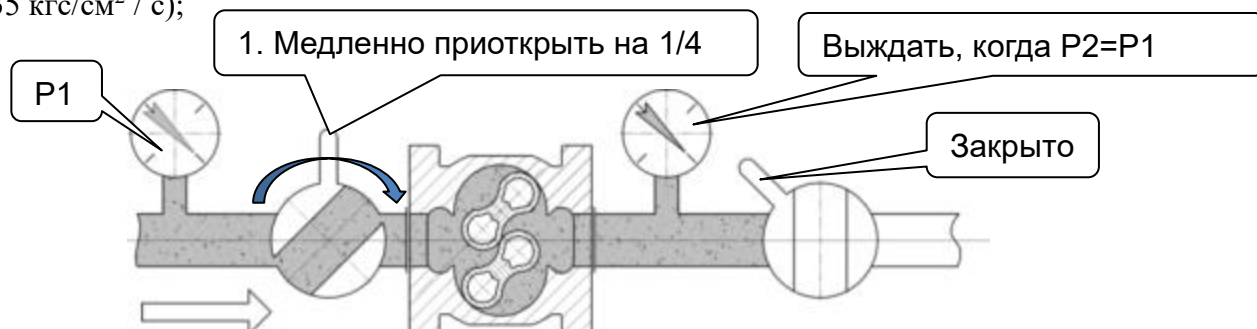


Рисунок 11. Начальное открытие запорного устройства.

2) Когда давление на участке трубопровода, на котором установлен счетчик (P2), уравнивается с давлением в подводящем трубопроводе (P1), медленно открыть запорное устройство перед счетчиком полностью, в соответствии с рисунком 12;

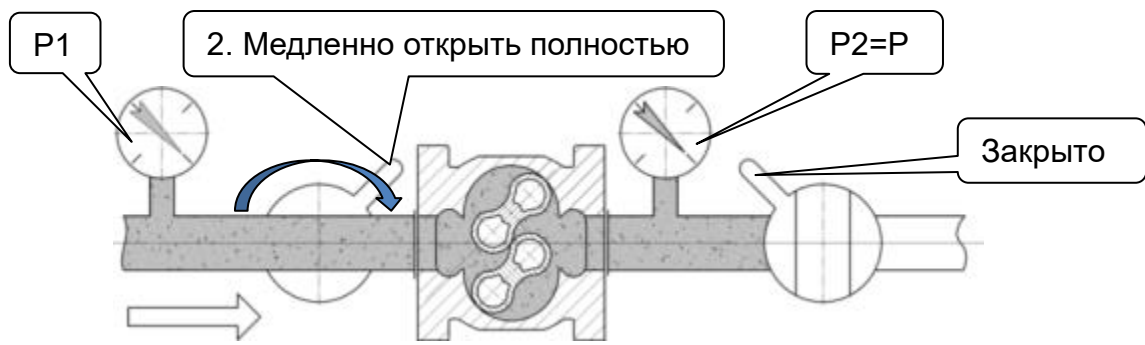


Рисунок 12. Полное открытие запорного устройства до счетчика

3) Очень медленно открываем запорное устройство после счетчика до начала вращения роторов, которое можно определить по вращению последнего цифрового ролика счетного механизма (рисунок 13). Если роторы вращаются равномерно, медленно открываем запорное устройство полностью;

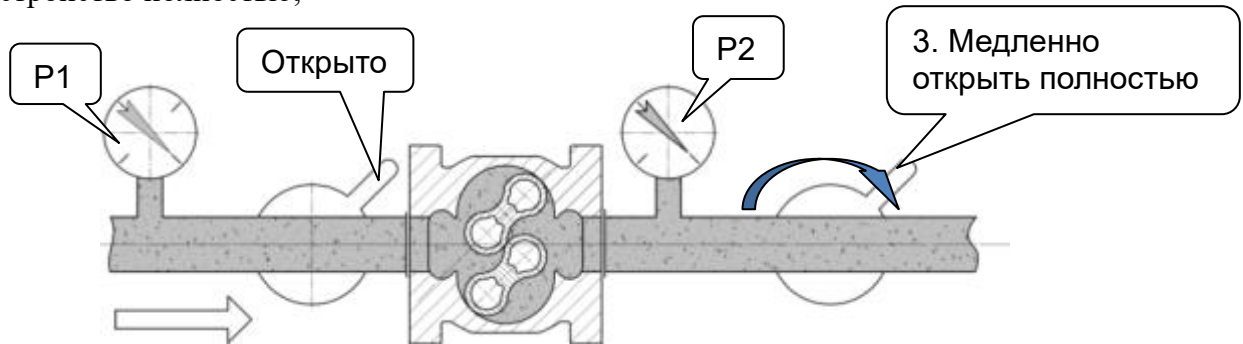


Рисунок 13. Окончательный запуск

2.3.1.3 Пуск счетчика с использованием перепускного канала

1) При закрытых запорных устройствах перед счетчиком и после счетчика, в соответствии с рисунком 14, медленно приоткрыть кран перепускного канала до начала повышения давления после счетчика. Скорость повышения давления газа в трубопроводе не должна превышать значение $0,035 \text{ МПа/с}$ ($0,35 \text{ кгс/см}^2 / \text{с}$);

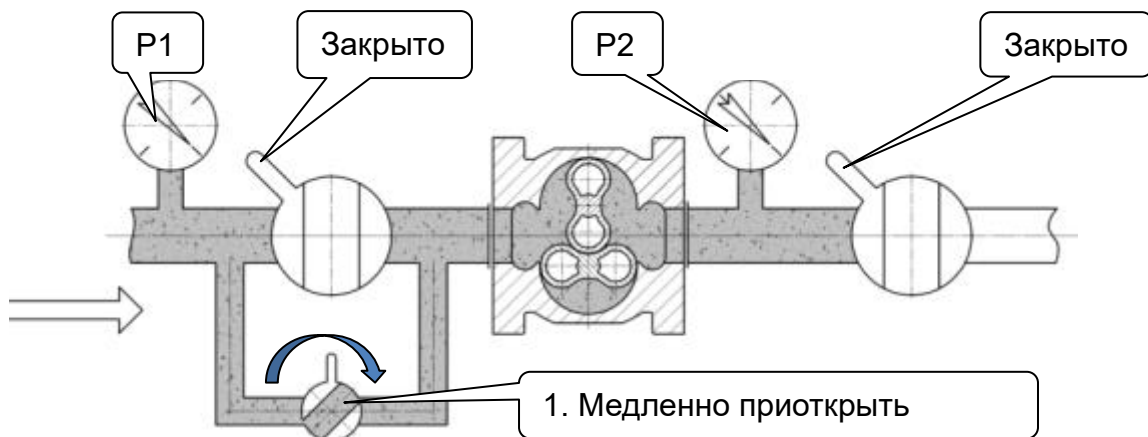


Рисунок 14. Открытие крана перепускного канала

2) Когда давление на участке трубопровода, на котором установлен счетчик (P2), уравнивается с давлением в подводящем трубопроводе (P1), медленно открыть запорное устройство перед счетчиком полностью, в соответствии с рисунком 15;

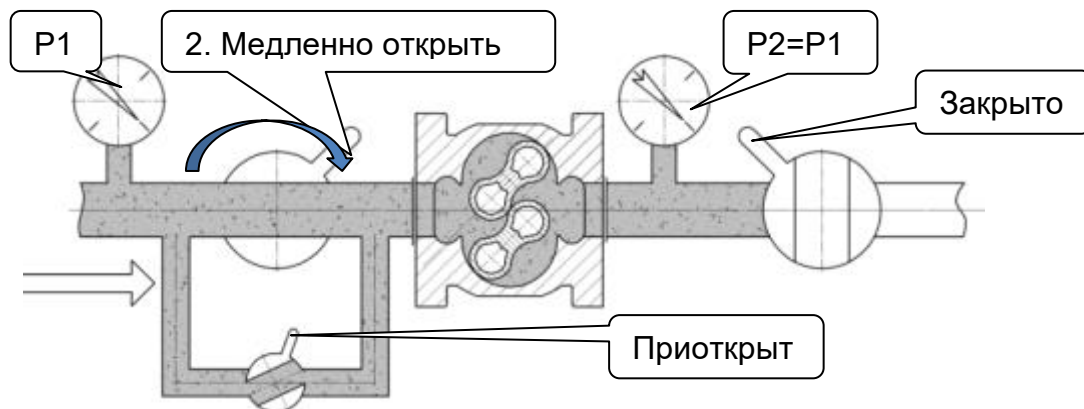


Рисунок 15. Открытие запорного устройства до счетчика

- 3) Очень медленно открываем запорное устройство после счетчика до начала вращения роторов, которое можно определить по вращению последнего цифрового ролика. Если роторы вращаются равномерно и без стука, медленно открываем запорное устройство полностью;
- 4) Когда будет полностью открыто запорное устройство после счетчика, медленно закрыть кран перепускного канала;

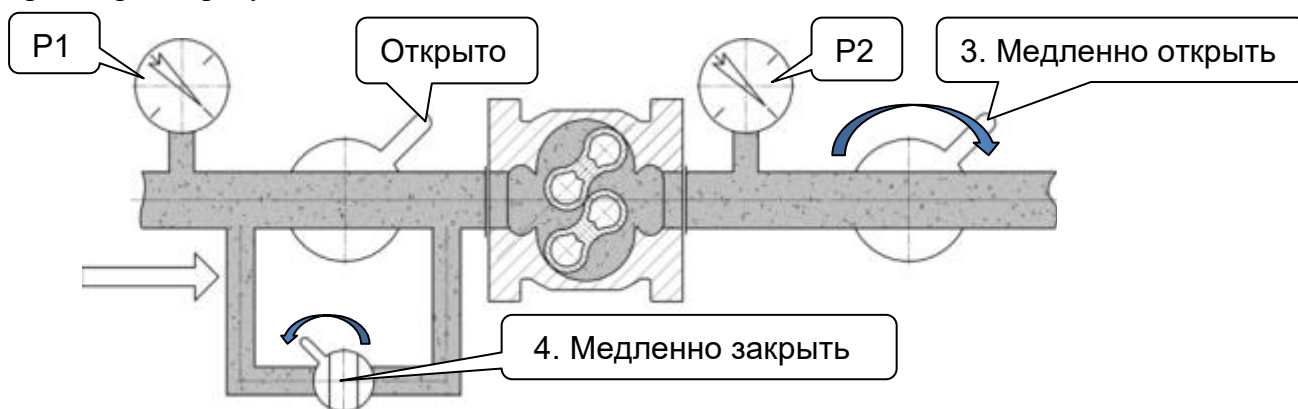


Рисунок 16. Окончательный запуск

ВНИМАНИЕ! Если во время открытия запорного устройства после счетчика роторы вращаются неравномерно (прослушивается постукивание или неравномерные толчки), немедленно запорное устройство закрыть. Затем закрыть запорное устройство до счетчика. После устранения причин произвести повторный запуск счетчика. Причинами неравномерного вращения могут быть неравномерность затяжки крепежных болтов, не параллельность монтажных фланцев, попадание мусора в измерительную камеру.

2.3.1.4 Остановка счетчика

- 1) Очень медленно закрыть запорное устройство после счетчика в соответствии с рисунком 17. Роторы должны полностью остановиться. Если роторы продолжают вращаться, проверить запорное устройство на герметичность.

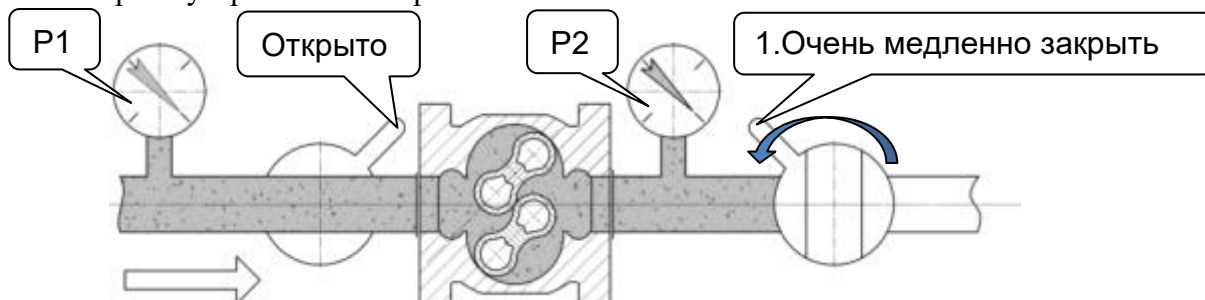


Рисунок 17. Начало остановки счетчика

Очень медленно закрыть запорное устройство до счетчика. Сбросить давление газа в счетчике (при необходимости, например в случае, когда останов производится для демонтажа счетчика).

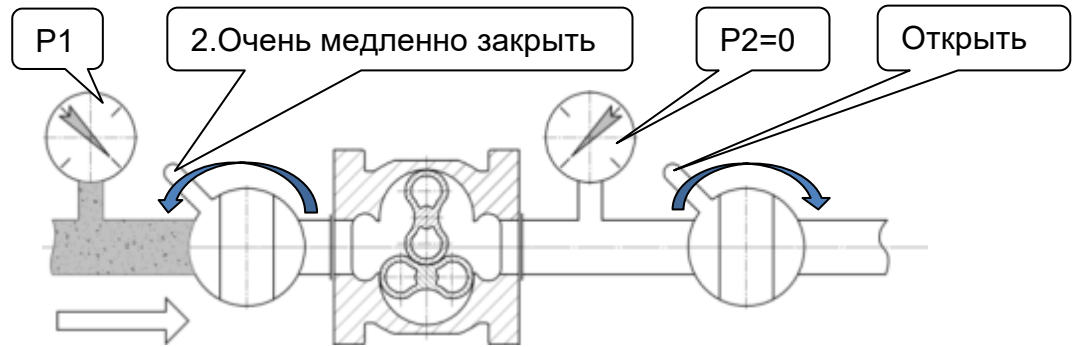


Рисунок 18. Полная остановка счетчика

2.3.1.5 Оценка результатов запуска

Показателем нормального функционирования счетчика является вращение последнего ролика счетного механизма во всем диапазоне расходов газа. Допускается легкая неравномерность вращения ролика.

ВНИМАНИЕ! Резкое открытие запорных устройств при пуске счётчика приводит к скачкообразному увеличению расхода газа, проходящего через счётчик, и возникновению ударной волны, что в совокупности может привести к выходу счётчика из строя.

2.3.1.6 Неправильный запуск

В результате резкого открытия запорных устройств возникает ударная волна, которая может привести к выходу счетчика из строя.

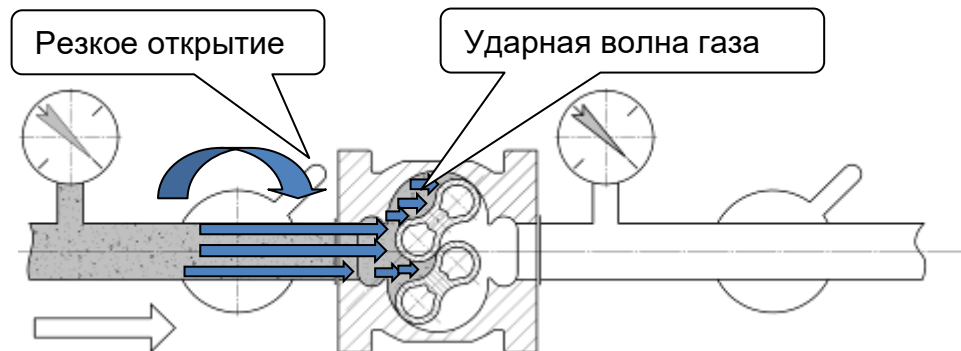


Рисунок 19. Возникновение ударной волны в результате неправильного запуска

2.3.2 Применение счётчика для работы в импульсном режиме:

- счетчик может эксплуатироваться в системах, в которых поток газа имеет импульсный (прерывистый) характер без каких – либо ограничений;

- если рабочее (избыточное) давление в трубопроводе, в импульсном режиме эксплуатации, превышает значение 0,05МПа, для защиты счетчика от динамических нагрузок, связанных с резкими изменениями величины расхода газа и величины рабочего давления, рекомендуется установка предохранительной шайбы.

Геометрические размеры предохранительных шайб для счётчиков различных типоразмеров приведены в Приложении К. Также в Приложении К приведены графики зависимости перепада давления на предохранительных шайбах в зависимости от расхода газа.

Предохранительная шайба устанавливается непосредственно на выходе счетчика между ответным фланцем трубопровода и выходным фланцем счетчика и двумя уплотнительными прокладками.

ВНИМАНИЕ! Во избежание выхода счетчика из строя в результате пневмоудара при настройке системы защиты (электромагнитных клапанов-отсекателей), обязательно вместо счетчика устанавливать технологическую катушку.

В процессе эксплуатации, после срабатывания клапанов-отсекателей, для повторного запуска счетчика необходимо соблюдать последовательность действий, согласно п. 2.3.1 «Пуск и останов счетчика» настоящего Руководства.

2.4 Поверка счетчика

Поверка счетчика осуществляется по документам, указанным в описании типа, размещенном в Федеральном информационном фонде по обеспечению единства измерений. Методика поверки приведена в Приложении Л.

Основные средства поверки:

Рабочий эталон 1 разряда в соответствии с Приказом Росстандарта от 11.05.2022 г. № 1133 «Об утверждении государственной поверочной схемы для средств измерений объемного и массового расходов газа» соотношение доверительных границ относительной погрешности рабочих эталонов первого разряда и пределов допускаемой относительной погрешности средств измерений должно быть не более 1/2,5 (1/3 для Республики Беларусь).

Допускается применение аналогичных средств поверки, обеспечивающих определение метрологических характеристик поверяемых СИ с требуемой точностью.

Относительная погрешность счетчика при измерении объема газа определяется при следующих значениях объемного расхода:

- Q_{min} ; $0,1 \cdot Q_{max}$; $0,2 \cdot Q_{max}$; $0,5 \cdot Q_{max}$; Q_{max} (исполнение Р, «О» или «2У»),
- Q_{min} ; $0,05 \cdot Q_{max}$; $0,2 \cdot Q_{max}$; $0,5 \cdot Q_{max}$; Q_{max} (исполнение Р, «У»),
- Q_{min} ; $0,1 \cdot Q_{max}$; $0,5 \cdot Q_{max}$; $0,8 \cdot Q_{max}$; Q_{max} (исполнение Б или К, «О» или «2У»),
- Q_{min} ; $0,05 \cdot Q_{max}$; $0,5 \cdot Q_{max}$; $0,8 \cdot Q_{max}$; Q_{max} (исполнение Б или К, «У»),

где Q_{min} , Q_{max} – минимальный и максимальный измеряемый объемный расход счетчика соответственно, м³/ч.

Интервал между поверками счетчиков - 4 лет.

В случае замены, в ходе последующей поверки, юстировочной пары колес счетного механизма счетчика, оснащенного высокочастотным датчиком импульсов А1К, необходимо пересчитать его коэффициент передачи импульсов $C_{р1}$ по формуле 1, приведенной в п.2.5.2 настоящего Руководства. Данные для расчета $C_{р}$ различных датчиков импульсов приведены в Приложении М.

2.5 Дополнительное оборудование

Счетчики могут быть дополнительно оснащены датчиками импульсов различных типов.

Датчики импульсов предназначены для формирования импульсов, пропорциональных объему прошедшего через счетчик газа, для внешних устройств (например, электронных корректоров объемов газа).

Подключение всех датчиков импульсов к внешним устройствам должно осуществляться экранированным кабелем.

Ротационный счетчик газа RABO регистрирует, прошедший объем газа при рабочих условиях. Для приведения измеренного объема газа к объему при стандартных условиях счетчик может быть по заказу укомплектован электронным корректором ЕК270, ЕК280, ЕК290, ЭК270, ТК220 или ТС220. Для формирования импульсов, количество которых пропорционально прошедшему объему газа, служат датчики импульсов. Для счетчиков газа RABO используются три типа датчиков импульсов это низкочастотные IN-S10 или ТВ49, среднечастотный R300 и высокочастотные А1К или ТВ47. В таблице 7 приведены коэффициенты передачи датчиков импульсов $C_{р}$.

Таблица 7. Коэффициенты передачи датчиков импульсов Ср

Типоразмер счетчика	G16	G25	G40	G65	G100	G160	G250	G400	G650	G1000
Коэффициент передачи датчика IN-S10, имп/м ³	10				1,0	1,0	1,0	1,0	-	-
Коэффициент передачи датчика ТВ49, имп/м ³	10				1,0	1,0	1,0	1,0	1,0	0,1
Коэффициент передачи датчика R300, имп/м ³	500				50	50	50	50	-	-
Коэффициент передачи датчика А1К, имп/м ³ (≈)* ¹	11494				6211	3280	3650	2195	-	-
Коэффициент передачи датчика ТВ47, имп/м ³ (≈)* ¹	23744	17617	8808	7035	4748	1795	1187	883* ²	317	253

*¹ Точное значение коэффициента передачи датчиков А1К и ТВ47 приведено в паспорте счетчика
*² Указано значение для G400 DN100. Для G400 DN150 значение 476 имп/м³

Ниже приведены описания датчиков импульсов, использующихся на базе ротационных счетчиков газа RABO.

2.5.1 Низкочастотные датчики импульсов

2.5.1.1 Датчик импульсов IN-S10

Счетчик может оснащаться низкочастотным датчиком импульсов IN-S10, который устанавливается на крышке счетного механизма. Схема датчика импульсов IN-S10 и его виды исполнения приведены в Приложении Н.

Датчик импульсов IN-S10 включает в себя три геркона (герметичные контакты) 1.E1, 2.E1 и РСМ (см. Приложение Н). Геркон 1.E1 формирует счетные импульсы, количество которых пропорционально объёму газа, прошедшему через счётчик. При появлении мощного внешнего магнитного поля контакты геркона РСМ размыкаются, а геркона 2.E1 замыкаются. Датчик импульсов в исполнениях IN-S11, IN-S12 включает в себя три геркона 1.E1, 2.E1 и РСМ (см. Приложение Н). Герконы 1.E1 и 2.E1 дублируют друг друга и формирует счетные импульсы, количество которых пропорционально объёму газа, прошедшему через счётчик. При появлении мощного внешнего магнитного поля контакты геркона РСМ размыкаются.

Счетные импульсы могут быть использованы при работе с корректорами объемов газа или другими регистрирующими электронными устройствами. Герконы, реагирующие на появление мощного внешнего магнитного поля, могут быть использованы для сигнализации наличия несанкционированного вмешательства в работу счётчика. Максимальная частота, в зависимости от типа счетчика, находится в пределах 0,018...0,444 Гц. Технические характеристики датчика импульсов IN-S10 приведены в таблице 8.

Таблица 8. Технические характеристики датчика импульсов IN-S10

Наименование параметра	Значение параметра
Коммутируемое напряжение U_{max} , В	10,0
Ток нагрузки I_{max} , мА	50
Мощность P_{max} , Вт	0,25
Соппротивление добавочного резистора R, Ом	100±20%
Максимальная частота F_{max} , Гц	0,444

2.5.1.2 Датчик импульсов ТВ49

Информация по датчику импульсов ТВ49 приведена в Приложении Н

Таблица 9. Электрические характеристики датчика импульсов ТВ49

Наименование параметра	Значение параметра
Максимальное входное напряжение U_i , В	24
Максимальный входной ток I_i , мА	25
Максимальная входная мощность P_i , мВт	250
Максимальная внутренняя емкость C_i , нФ	3,2
Максимальная внутренняя индуктивность L_i , мкГн	13

2.5.2 Высокочастотные датчики импульсов

2.5.2.1 Высокочастотный датчик импульсов А1К

Внешний вид высокочастотного индукционного датчика импульсов А1К и его схема распайки приведены в Приложении Н.

Высокочастотный датчик импульсов А1К устанавливается под передней крышкой счетчика на заводе-изготовителе и его чувствительный элемент располагается в непосредственной близости от металлического диска с пазами, установленного на оси верхнего ротора. При прохождении пазов на диске мимо индукционного датчика, последний генерирует импульсы с частотой, пропорциональной частоте вращения ротора.

Высокочастотный датчик импульсов А1К в Комплексах СГ-ЭК с корректорами ЕК270, ЭК270, ЕК280, а также совместно с ЕК290 используется для контроля мгновенного расхода газа. Электрические характеристики А1К в соответствии с таблицей 10.

Таблица 10. Электрические характеристики А1К

- напряжение питания постоянного тока U , макс, В	16
- максимальный ток, мА	25
- максимальная мощность, мВт	34
- внутренняя емкость, не более, нФ	30
- внутренняя индуктивность, не более, мкГн	100

В случае замены, в ходе последующей поверки, юстировочной пары колес счетного механизма счетчика, оснащенного высокочастотным датчиком импульсов А1К, новый коэффициент передачи импульсов Cp_1 вычисляется по формуле

$$Cp_1 = Cp \frac{J_1 \cdot J_2'}{J_2 \cdot J_1'} \quad (1)$$

где Cp – коэффициент передачи импульсов из паспорта на счетчик;
 J_1, J_2 - числа зубьев старой юстировочной пары зубчатых колес;
 J_1', J_2' - числа зубьев новой юстировочной пары зубчатых колес.

2.5.2.2 Высокочастотный датчик импульсов ТВ47

Высокочастотный датчик импульсов ТВ47 применяется для исполнений «Б» и «К» и устанавливается в корпусе счетного механизма на предприятии - изготовителе счетчика.

Применяется при установке счетчика газа вне взрывоопасной зоны.

2.5.3 Среднечастотный датчик импульсов R300

Среднечастотный датчик импульсов R300 устанавливается в корпусе счетного механизма на заводе - изготовителе счетчика. На вал редуктора счетного механизма устанавливается диск - формирователь с радиально расположенными пазами, при прохождении которых мимо чувствительного элемента датчика, последний генерирует импульсы с частотой, пропорциональной расходу газа.

Среднечастотный датчик импульсов R300 в Комплексах СГ-ЭК с корректорами ЕК270, ЭК270, ЕК280 и ЕК290 используется для контроля расхода газа. Электрические характеристики среднечастотного датчика R300 приведены в таблице 11.

Таблица 11 - Электрические характеристики R300

- напряжение питания постоянного тока $U_{ном}$, В	10,0
- ток нагрузки (открытое состояние), мА	$\geq 3,5$
- ток нагрузки (закрытое состояние), мА	$\leq 2,0$

Схема датчика R300 в соответствии с рисунком 20. Кабель с этого датчика выводится через кабельный ввод в нижней части корпуса счетного механизма.

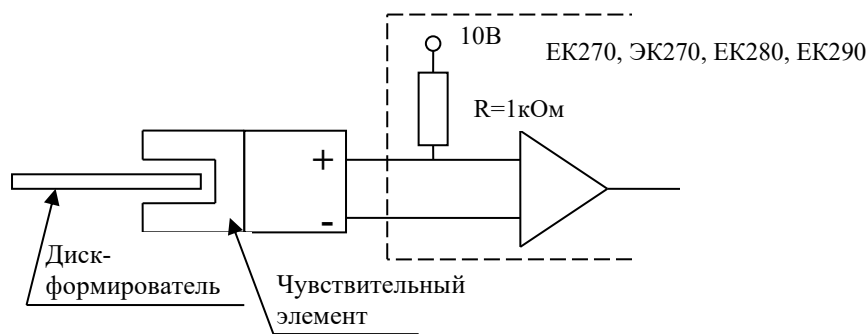


Рисунок 20. Схема среднечастотного датчика импульсов R300

2.5.4 Обеспечение взрывозащиты

Электрическая цепь низкочастотных датчиков импульсов счетчиков в комплексе состоит из последовательно соединенных резистора и геркона и не содержит собственного источника питания, а также емкостных и индуктивных элементов.

Датчики импульсов IN-S10, ТВ49, А1К, R300 применяются по ГОСТ 31610.11-2014 (IEC 60079-11:2011). Ограничение тока и напряжения в электрических цепях датчика импульсов достигается применением подключения их к соответствующим искробезопасным входам корректора.

Взрывозащищенность счетчиков выполнена с видом взрывозащиты «искробезопасная электрическая цепь» уровня «ib» по ГОСТ 31610.11-2014 (IEC 60079-11:2011) обеспечивается подключением к сертифицированным искробезопасным цепям уровня «ib» или «ia» группы ПВ или ПС.

Электрические параметры искробезопасных цепей датчиков импульсов:

ТВ49		IN-S10, А1К, R300	
Входное напряжение питания U	24 В	Входное напряжение питания U	10 В
Входной ток I_i	25 мА	Входной ток I_i	50 мА
Входная мощность P_i	0,25 Вт	Входная мощность P_i	0,25 Вт
Внутренняя емкость C_i ;	3,2 нФ	Внутренняя емкость C_i	30 нФ
Внутренняя индуктивность L_i	13 мкГн	Внутренняя индуктивность L_i	100 мкГн

2.6 Рекомендации по защите счетчика от воздействия пневмоудара

Для предотвращения выхода счетчика из строя в случае срабатывания быстродействующего электромагнитного клапана безопасности, устанавливаемого на входе в котельную, рекомендуется в качестве подобного клапана применять, например:

1) клапаны производства Kromschroder с медленным открытием

- для входного давления до 50 кПа нормально закрытый клапан VAS...L время открытия, которого составляет 10 с;
- для входного давления до 0,8 МПа нормально закрытый моторный клапан VK...H время открытия, которого составляет от 12 до 24 с, в зависимости от исполнения;

2) клапаны с медленным открытием серии EVPS, производства фирмы MADAS, Италия на рабочее давление среды до 3 и 6 бар, время открытия, которых составляет 20 с;

Подробные технические характеристики клапанов Kromschroder и MADAS можно узнать на сайтах www.kromschroeder.ru и www.madas.ru соответственно;

3) клапаны с медленным открытием ВН2Т-6П фл., производства СП «ТермоБрест» ООО, Республика Беларусь на рабочее давление среды до 6 бар, время открытия, которых составляет от 5 до 20 с;

Подробные технические характеристики клапанов ВН2Т-6П фл. можно узнать на сайте www.termobrest.ru;

4) для правильного запуска и останова счетчика рекомендуется применение шаровых кранов с механическим или электрическим приводом.

2.7 Методика оценки технического состояния ротационного счетчика газа РАВО с помощью контроля изменения перепада давления

В соответствии с п.12.2.4 ГОСТ Р 8.740-2011 МЕТОДИКА ИЗМЕРЕНИЙ С ПОМОЩЬЮ ТУРБИННЫХ, РОТАЦИОННЫХ И ВИХРЕВЫХ РАСХОДОМЕРОВ И СЧЕТЧИКОВ: «Контроль технического состояния турбинных и ротационных РСГ, УПП и струевыпрямителя по результатам измерений потери давления на них выполняют периодически с интервалом, установленным согласно графику работ по техническому обслуживанию узла измерений, но не реже одного раза в месяц».

Причинами изменения перепада давления для ротационных счетчиков могут быть: засорение измерительной камеры; загрязнение или износ подшипников роторов.

Места для измерения перепада давления на счетчике газа РАВО располагаются на корпусе счетчика или на трубопроводе до и после счетчика на расстоянии от 1 до 3DN от его фланцев. Требования к местам отбора давления – в соответствии с ГОСТ Р 8.740-2011.

Для измерения перепада давления на счетчике газа можно применять механические и электронные средства измерения (СИ) перепада давления, удовлетворяющие требованиям п. 9.3.1.1 ГОСТ Р 8.740.

Контроль технического состояния счетчика проводить в соответствии с требованиями ГОСТ Р 8.740 – 2011 на расходах от $0,2Q_{max}$ до Q_{max} включительно.

При проведении периодического контроля технического состояния счетчика газа по измеренному значению перепада давления на нем необходимо выполнить следующие действия:

1) Определить текущее значение рабочего расхода газа « Q_p », например, по корректору в составе комплекса СГ-ЭК, СГ-ТК (корректоры объема газа ЕК270, ЭК270, ЕК280, ЕК290, ТС220, ТК220). Убедиться, что оно находится в диапазоне расходов от $0,2Q_{max}$ до Q_{max} .

2) Определить текущее значение рабочего давления, например, при помощи корректоров объема газа.

3) Определить текущее значение перепада давления. В случае, когда счетчик установлен в комплексе СГ-ЭК с корректорами ЕК270, ЕК280, ЕК290 и преобразователем перепада давления, то данное значение находится в меню «Давление» корректора. Убедиться, что расширенная неопределенность измерения текущего значения перепада давления имеющимся СИ не превышает 2,5%.

Расширенная неопределенность $U'_{\Delta P_{тек}}$ рассчитывается в соответствии с пунктами 13.1.3, 13.1.4 и в случае применения преобразователя перепада давления корректоров ЕК-270, ЕК280, ЕК290 может быть вычислена по формуле (2)

$$U'_{\Delta P_{тек}} = \gamma_0 \frac{ВПИ}{\Delta P_{тек}} \quad (2),$$

где

γ_0 - приведенная погрешность СИ перепада давления, %;

ВПИ - верхний предел измерения СИ перепада давления, Па;

$\Delta P_{тек}$ – измеренное значение перепада давления, Па. В случае, если расширенная неопределенность измерения текущего значения перепада давления превышает величину 2,5%, необходимо увеличить расход газа через счетчик до значения, при котором измерение перепада давления будет проводиться с необходимой точностью

4) Вычислить контрольное значение перепада давления ΔP для конкретных рабочих условий в соответствии с методикой, приведенной в ГОСТ Р 8.740-2011:

$$\Delta P = \Delta P_p \left(\frac{\rho_c \cdot P}{\rho_p \cdot P_p} \right) \quad (3),$$

где

ΔP_p - перепад давления на счетчике, определенный из графика, приведенного в Приложении П, Па;

P - давление газа (абсолютное) при конкретных рабочих условиях, МПа. $P = P_{изм} + P_a$, где $P_{изм}$ – измеренное избыточное давление, P_a – атмосферное давление;

P_p – значение давления газа при стандартных условиях, для которых регламентированы потери давления (для которых построен график) $P_p = 0,1$ МПа (1 кгс/см^2);

ρ_c – значение плотности измеряемого газа при стандартных условиях;

ρ_{CP} – значение плотности газа при стандартных условиях, для которых регламентированы потери давления (для которых построен график) $\rho_{CP} = 1,29 \text{ кг/м}^3$;

5) Сделать вывод о техническом состоянии счетчика путем сравнения текущего значения перепада давления с контрольным значением в соответствии с пунктом 12.2.4 ГОСТ Р 8.740-2011

Рассмотрим примеры проведения контроля технического состояния счетчиков РАВО в составе комплекса СГ-ЭК (корректор ЕК270 с преобразователем перепада давления (ППД)) при следующих рабочих условиях:

1	2
<p>РАВО G16, ВПИ=1,6 кПа Расход газа $Q_p = 17,8 \text{ м}^3/\text{ч}$; Давление газа (избыточное) $P = 0,2 \text{ МПа}$; Плотность газа при стандартных условиях $\rho_c = 0,68 \text{ кг/м}^3$.</p>	<p>РАВО G160, ВПИ=4 кПа Расход газа $Q_p = 100 \text{ м}^3/\text{ч}$; Давление газа (избыточное) $P = 0,3 \text{ МПа}$; Плотность газа при стандартных условиях $\rho_c = 0,68 \text{ кг/м}^3$.</p>
1. Убедимся, что значение рабочего расхода больше $0,2 Q_{max}$.	
2. Значение рабочего расхода газа в обоих случаях больше $0,2 Q_{max}$.	
3. Вычислим контрольное значение перепада давления на счетчике для заданных рабочих условий по формуле (3).	
$\Delta P = 28 \frac{0,68 \cdot (0,2 + 0,1)}{1,29 \cdot 0,1} \approx 44 \text{ Па},$ <p>при $\Delta P_p = 28 \text{ Па}$ по Приложению П</p>	$\Delta P = 92 \frac{0,68 \cdot (0,3 + 0,1)}{1,29 \cdot 0,1} \approx 194 \text{ Па},$ <p>при $\Delta P_p = 92 \text{ Па}$ по Приложению П</p>
4. Определяем текущий перепад давления с помощью СИ перепада давления (в случае, если счетчик в составе комплекса СГ-ЭК с ППД, то по корректору ЕК270). Вычисляем расширенную неопределенность измерения данного значения по формуле (2). Сравниваем текущий перепад с контрольным значением ΔP . Рассмотрим несколько случаев.	
а) $\Delta P_{тек} = 50 \text{ Па}$	а) $\Delta P_{тек} = 240 \text{ Па}$
$U'_{\Delta P_{тек}} = 0,1 \frac{1600}{50} = 3,2\% > 2,5\%$ <p>Увеличиваем расход через счетчик до значения не менее $21,5 \text{ м}^3/\text{ч}$, для которого $\Delta P = 64 \text{ Па}$.</p>	$U'_{\Delta P_{тек}} = 0,1 \frac{4000}{240} = 1,66\% < 2,5\%$ <p>$\Delta P_{тек} < 1,2 \Delta P$, счетчик работоспособен</p>
–	б) $\Delta P_{тек} = 302 \text{ Па}$
–	<p>текущее значение перепада входит в диапазон $1,2 \Delta P \leq \Delta P_{тек} \leq 1,5 \Delta P$ Обратить на счетчик особое внимание при следующей проверке, т.к. возможно скоро он будет нуждаться в обслуживании или ремонте.</p>
–	в) $\Delta P_{тек} = 400 \text{ Па}$
–	<p>текущее значение перепада входит в диапазон $1,5 \Delta P \leq \Delta P_{тек} \leq 1,8 \Delta P$ Если при анализе предыдущих проверок или в последних записях архива измеренное значение перепада не находилось вблизи допусти-</p>

	мого значения, то возможно временное загрязнение полости счетчика, которое может вскоре самоустраниться. Необходимо провести дополнительный контроль перепада давления на счетчике через 3-5 дней. Если перепад на счетчике газа не уменьшился, то принять решение о необходимости проведения технического обслуживания или ремонта счетчика; если перепад на счетчике вернулся в границы допустимых значений, то счетчик считается работоспособным.
–	г) $\Delta P_{тек} = 450 \text{ Па}$
–	Текущее значение перепада на счетчике превышает контрольное значение больше чем на 80% ($\Delta P_{тек} > 1,8\Delta P$). Счетчик газа требует технического обслуживания или ремонта.

2.8 Действия при нештатных ситуациях

Нештатная ситуация характеризуется моментом внезапной остановки счетчика или появлением постороннего шума или стука, нехарактерного для нормальной его работы.

Причинами возникновения таких ситуаций, как правило, являются:

- срабатывание электромагнитного клапана, установленного на входе в котельную, из-за выключения электричества, загазованности, проведения плановых работ и так далее;
- некорректного запуска счетчика в период пусконаладочных работ;
- попадания в счетчик твердых частиц, мусора и так далее.

При направлении счетчика в ремонт, для выявления конкретных причин выхода счетчика из строя и выработки рекомендаций по его правильной эксплуатации, необходимо прикладывать следующие документы:

- паспорт на изделие;
- акт ввода в эксплуатацию;
- акт забракования на месте установки;
- сопроводительное письмо с описанием характера дефекта, событий, которые предшествовали нештатной ситуации, рабочих условий работы счетчика (давление, расход газа, температура). По возможности прилагать схему монтажа счетчика с указанием характеристик газового оборудования.

3 ТЕХНИЧЕСКОЕ ОБСЛУЖИВАНИЕ

3.1 После монтажа счетчика в трубопровод, перед вводом его в эксплуатацию, в переднюю крышку счётчика необходимо залить масло.

Внимание! При заливке масла счетчик не должен находиться под давлением.

Рекомендуемые марки масел:

Shell Morlina S2 BL 10, Shell Tellus S2 V15, либо другое подобное минеральное масло, не содержащее смол и кислот, с вязкостью не более 30 сСт при температуре 20°C и точкой затвердевания ниже минус 50°C.

3.2 Заливка масла

3.2.1 Для исполнения «Р»

На передней крышке, как показано на рисунках 21 и 22, имеются: одно отверстие для заливки масла 1, одно отверстие для слива масла 2 и одно отверстие для контроля уровня масла при заливке 3. Все отверстия герметично закрыты резьбовыми пробками. Положение отверстий на счетчике, установленном на горизонтальном участке измерительного трубопровода, показано на рисунке 21. Положение отверстий на счетчике, установленном на вертикальном участке измерительного трубопровода, показано на рисунке 2.

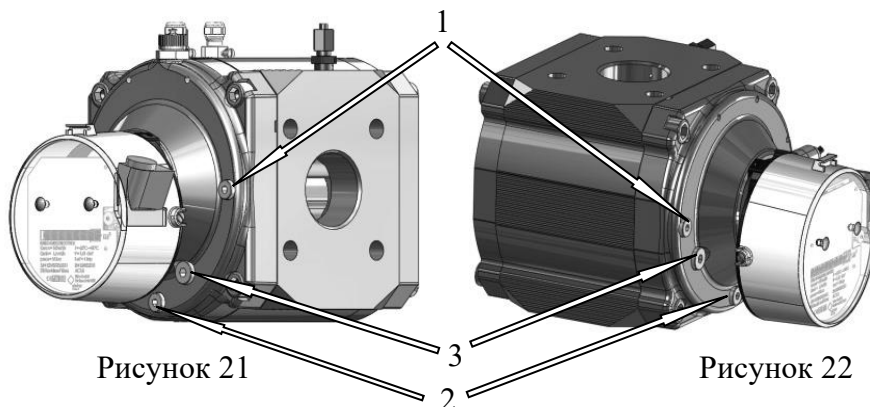


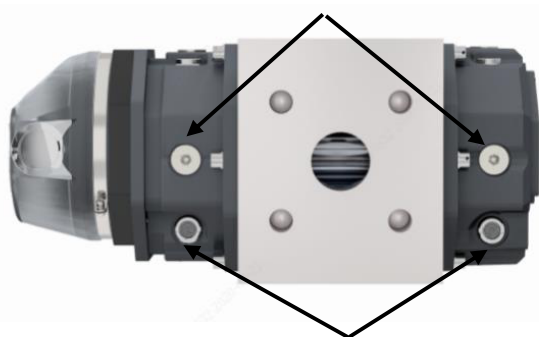
Рисунок 21

Рисунок 22

Перед заливкой выкрутить резьбовые пробки из отверстия для заливки масла 1 и отверстия для контроля уровня масла 3. Масло плавно заливается из флакона, входящего в комплект поставки счётчика, в отверстие 1 до тех пор, пока оно не покажется в резьбе отверстия для контроля уровня масла 3. Если, при этом, уровень масла не покажется в резьбе отверстия для контроля уровня масла, это значит, что счетчик установлен с нарушением требований к расположению счетчика при его установке в трубопровод согласно Приложению Ж. Перелив масла приводит к попаданию его в измерительную камеру.

3.2.2 На передней крышке, как показано на рисунках 23 и 24, имеются отверстия для заливки масла и отверстия для контроля уровня масла при заливке. Все отверстия герметично закрыты резьбовыми пробками. Положение отверстий на счетчике, установленном на горизонтальном участке измерительного трубопровода, показано на рисунке 23. Положение отверстий на счетчике, установленном на вертикальном участке измерительного трубопровода, показано на рисунке 24.

Отверстия для заливки масла



Отверстия для контроля уровня масла

Рисунок 23. Заливка и контроль уровня масла при установке счетчика G16-G400 на горизонтальном участке трубопровода

Отверстия для заливки масла



Отверстия для контроля уровня масла

Рисунок 24. Заливка и контроль уровня масла при установке счетчика G16-G400 на вертикальном участке трубопровода

Перед заливкой выкрутить резьбовые пробки из отверстий для заливки масла. Масло плавно заливается из флакона, входящего в комплект поставки счётчика, в отверстие для заливки масла в передней крышке до тех пор, пока оно не покажется в центре отверстия для контроля уровня масла в передней крышке. Повторить процесс для задней крышки счетчика.

3.3 В Приложении Р приведен необходимый объем масла для заливки в счетчик перед вводом его в эксплуатацию и при замене масла, в зависимости от расположения счетчика и его типоразмера. Не допускается заливать масло больше установленных норм, которые указаны в Приложении Р.

После заливки масла необходимо вернуть и затянуть резьбовые пробки для обеспечения герметичности. Провести испытания на герметичность счётчика при рабочем давлении.

После ввода в эксплуатацию счетчик не требует никакого особого технического обслуживания или контроля уровня масла.

ВНИМАНИЕ! Обязательно масло менять максимум через 4 года, например, после очередной поверки счетчика.

Перед демонтажем счётчика из трубопровода и транспортировкой масло из счетчиков должно быть слито.

4 ХРАНЕНИЕ

Счетчики в упакованном виде должны храниться при соблюдении условий хранения В3 по ГОСТ Р 52931.

В помещении для хранения не должно быть пыли, паров кислот и щелочей, агрессивных газов и других вредных примесей, вызывающих коррозию.

5 ТРАНСПОРТИРОВАНИЕ

Упакованные счетчики могут транспортироваться любым видом закрытого транспорта с соблюдением условий группы Д3 по ГОСТ Р 52931.

Во время погрузочно-разгрузочных работ и транспортировки ящики не должны подвергаться резким ударам и воздействию атмосферных осадков.

Способ укладки ящиков на транспорте должен исключать возможность перемещения.

Приложение А

(рекомендуемое)

Методика выбора счетчика РАВО

Процедура выбора типоразмера счетчика приведена в соответствии с рекомендациями ГОСТ Р 8.740-2011 показана на примере при следующих данных.

Расход газа, приведенный к стандартным условиям, некоторого источника потребления газа, например котельной

$$Q_{min} = 135,85 \text{ м}^3/\text{ч}$$
$$Q_{max} = 543,4 \text{ м}^3/\text{ч}$$

Избыточное давление газа в газопроводе в месте установки счетчика РАВО

$$P_{и min} = 0,3 \text{ МПа};$$
$$P_{и max} = 0,6 \text{ МПа}$$

Минимальная и максимальная температура газа

$$t_{min} = 0 \text{ }^\circ\text{C}$$
$$t_{max} = 25 \text{ }^\circ\text{C}$$

Решение:

1. Минимальный и максимальный рабочие расходы газа Q_p через счетчик определяется по формуле:

$$Q_{p min} = Q_{min} \frac{T_{min} \cdot p_c}{T_c \cdot P_{max}}; \quad (\text{A. 1})$$

$$Q_{p max} = Q_{max} \frac{T_{max} \cdot p_c}{T_c \cdot P_{min}}; \quad (\text{A. 2})$$

где p_c и T_c – стандартные давления и температура, $p_c = 0,101325 \text{ МПа}$, $T_c = 293,15\text{K}$;
 P_{min} и T_{max} – минимальное абсолютное давление газа и максимальная термодинамическая температура газа, соответствующие максимальному потреблению газа,
 $p_{min} = P_{и min} + p_c$, $T_{max} = 273,15 + t_{max}$;
 P_{max} и T_{min} – максимальное абсолютное давление газа и минимальная термодинамическая температура газа, соответствующие минимальному потреблению газа,
 $p_{max} = P_{и max} + p_c$, $T_{min} = 273,15 + t_{min}$;

2. Минимальный и максимальный рабочие расходы газа через счетчик будут:

$$Q_{p min} = 135,85 \frac{273,15 \cdot 0,101325}{293,15 \cdot 0,701325} = 18,3 \text{ м}^3/\text{ч}$$

$$Q_{p max} = 543,4 \frac{298,15 \cdot 0,101325}{293,15 \cdot 0,401325} = 139,5 \text{ м}^3/\text{ч}$$

3. По таблице «Основные технические характеристики счетчиков РАВО» выбирается счетчик G100 с диапазоном измерения 1:30, у которого

$$Q_{min} = 5 \text{ м}^3/\text{ч}$$
$$Q_{max} = 160 \text{ м}^3/\text{ч}$$

Приложение Б

(рекомендуемое)

Условное обозначение счетчика

Счетчик газа ротационный RABO G250 DN100

[1] [2]

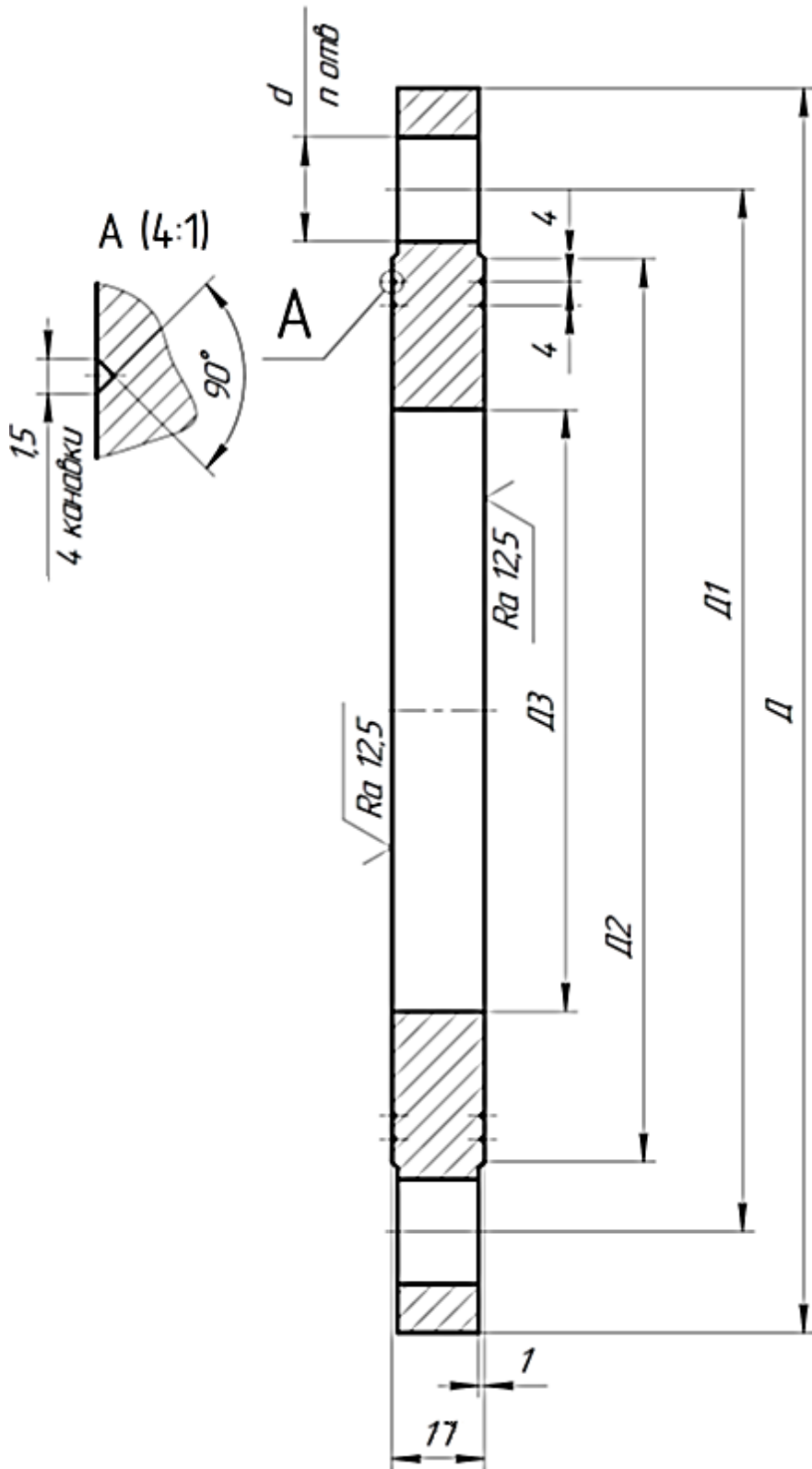
где:

[1] - типоразмер: G16, G25, G40, G65, G100, G160, G250, G400, G650, G1000;

[2] - диаметр условного прохода: DN50, DN80, DN100, DN150, DN200;

Приложение В (рекомендуемое)

Проставка в случае замены RVG G400 на RABO G400 (кроме G400 DN150 исп. «Б»)

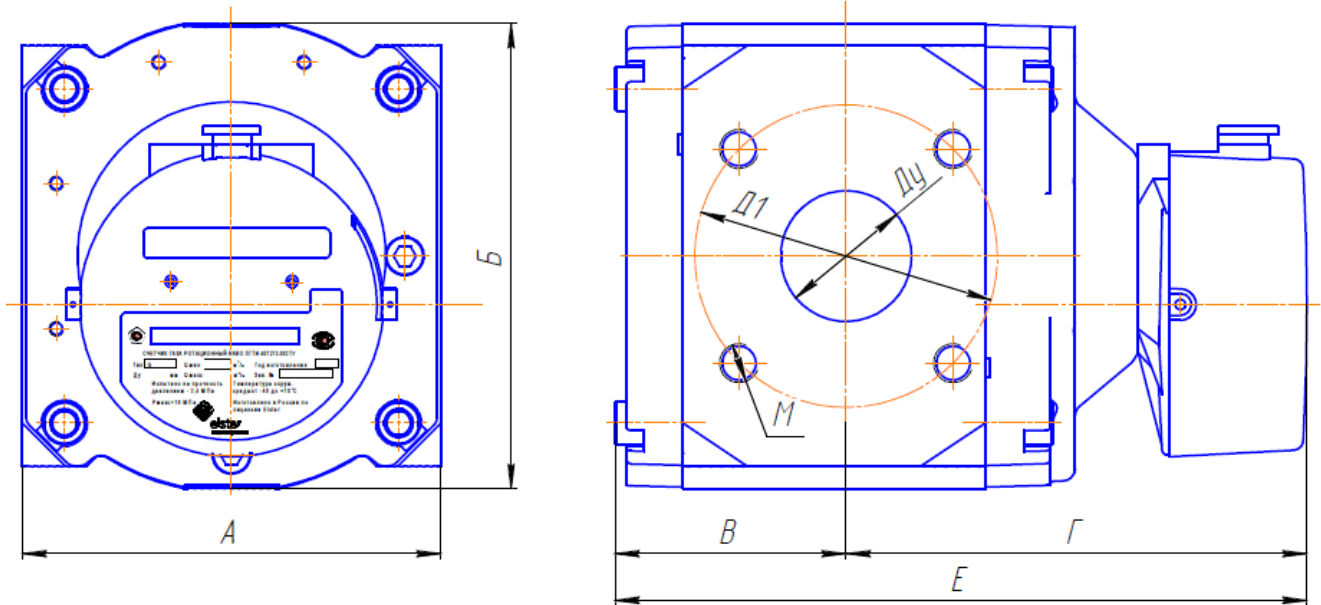


	DN 100	DN 150
Д	215	280
Д1	180	240
Д2	158	212
d	18	22
n	8	8
Примечание: размеры приведены в мм		

Заготовка – фланец с исполнением уплотнительной поверхности «В» по ГОСТ 33259 для давления до 1,6 МПа.

Приложение Г
(обязательное)

**Габаритные размеры и масса счётчиков газа ротационных РАВО
Исполнение «Р»»**



Типоразмер	Размеры, мм								Масса, кг
	DN	Д1	М	А	Б	В	Г	Е	
G16–G65	50	125	4xM16	171	195	95,5	190,5	290	12
G100	80	160	8xM16	171	195	138	233	372	16
G160	80	160	8xM16	241	260	131	271	410	32
G250	100	180	8xM16	241	260	156	295,5	460	36
G400	100	180	8xM16	241	260	190	323	513	42
G400	150	240	8xM20	241	285	190	323	513	41

Приложение Г
(обязательное)
продолжение

Габаритные размеры и масса счётчиков газа ротационных РАВО
Исполнения «Б» и «К»

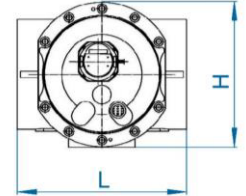
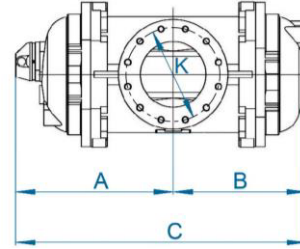
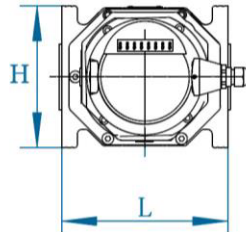
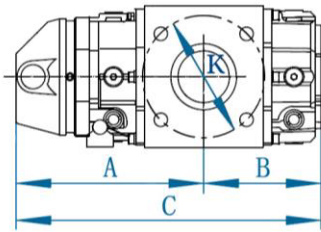


Рисунок Г.1 Габаритные размеры счетчиков газа РАВО (G16 – G400 DN100)

Рисунок Г.2 Габаритные размеры счетчиков газа РАВО (G400 DN150 – G1000)

Типораз- мер	Размеры, мм							Масса, кг
	DN	C	A	B	H	L	ØK	
G16*	50	326	205	121	176	171	125	9
G25*	50	326	205	121	176	171	125	9
G16	50	378	230	148	220	171	125	11,5
G25	50	378	230	148	220	171	125	11,5
G40	50	378	230	148	220	171	125	11,5
G65	50	378	230	148	220	171	125	11,5
G100*	80	413	247	166	220	171	160	15
G100	80	444	259	185	260	241	160	23
G160	80	467	271	196	260	241	160	27,5
G160	100	467	271	196	260	241	180	28
G250	80	572	322	250	260	241	160	39
G250	100	572	322	250	260	241	180	40
G400	100	720	397	323	260	241	180	48,5
G400	150	688	378	310	460	450	240	102
G650	150	826	447	379	460	450	240	125
G1000	200	932	500	432	460	600	295	145

* Исполнение «К».

Приложение Д
(обязательное)

Конструктивное исполнение «Р»

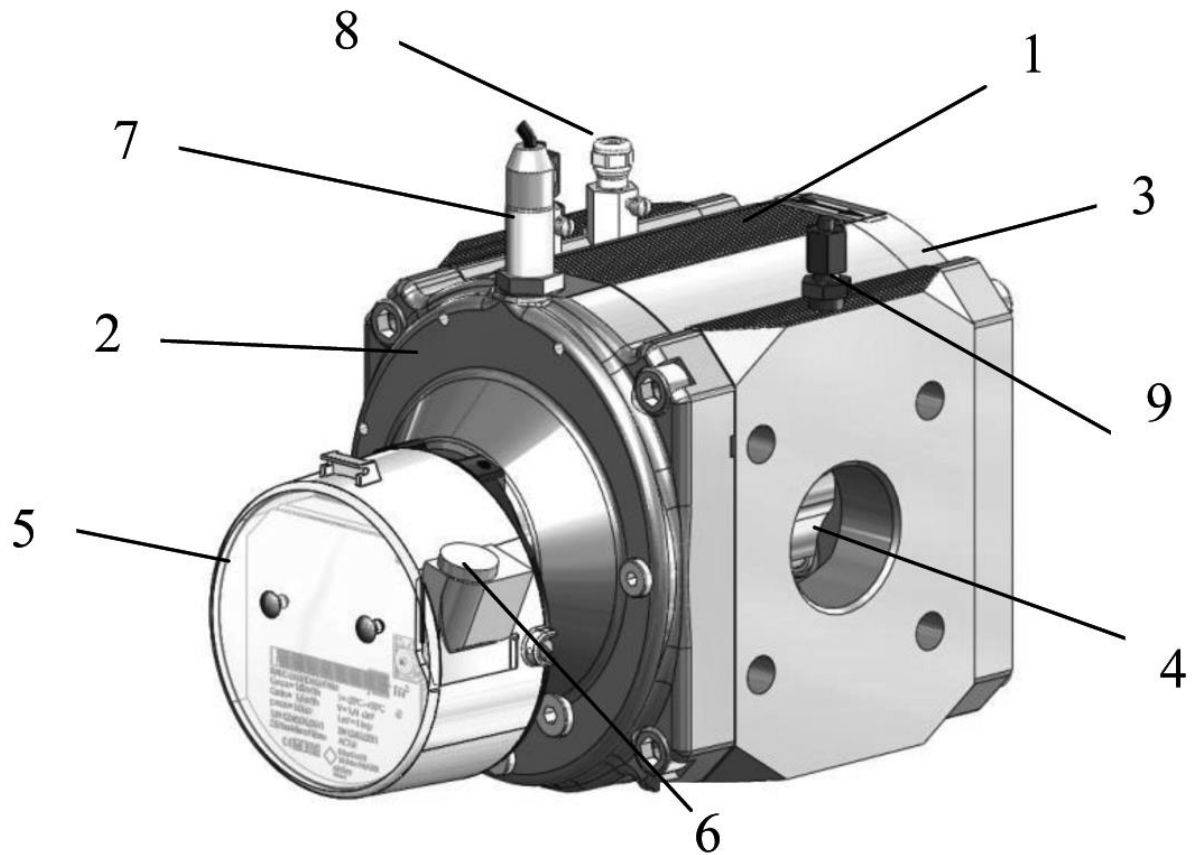


Рисунок Д.1 Внешний вид счетчика в исполнении «Р»

- 1 Корпус счетчика
- 2 Передняя крышка корпуса
- 3 Задняя крышка корпуса
- 4 Роторы
- 5 Счетный механизм
- 6 Низкочастотный датчик импульсов IN-S10
- 7 Высокочастотный датчик А1К
- 8 Гильза датчика температуры
- 9 Штуцер отбора давления

Приложение Д
(обязательное)
продолжение

Конструктивные исполнения «Б» и «К»

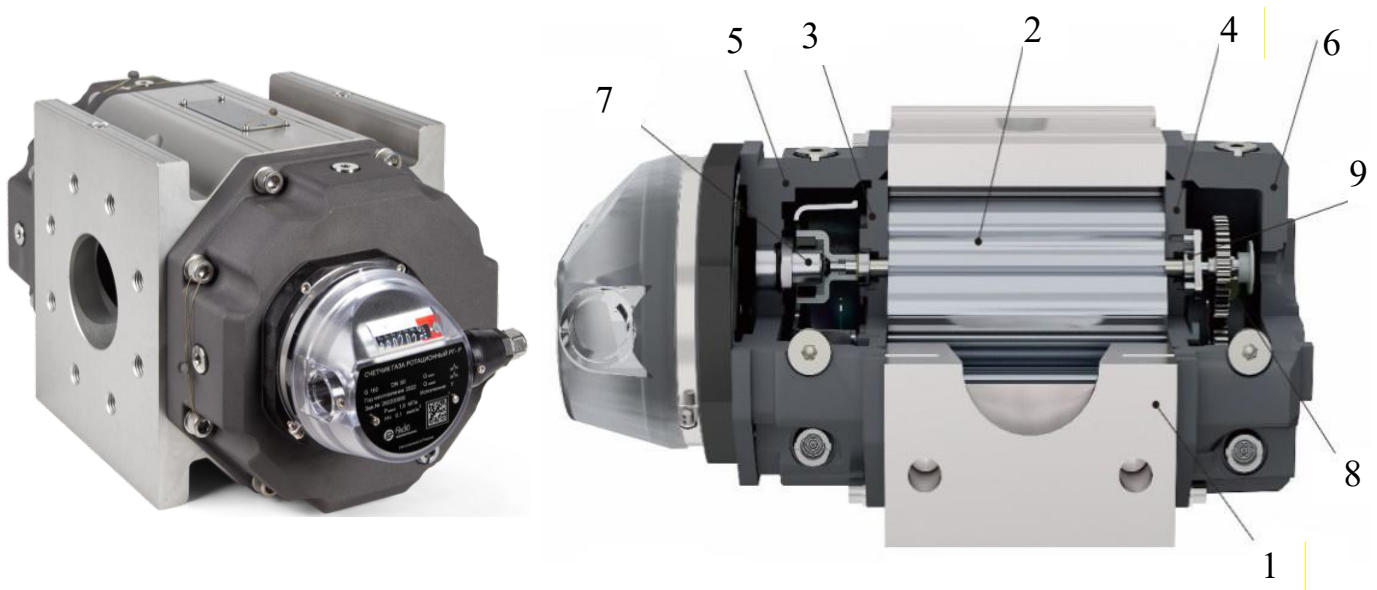


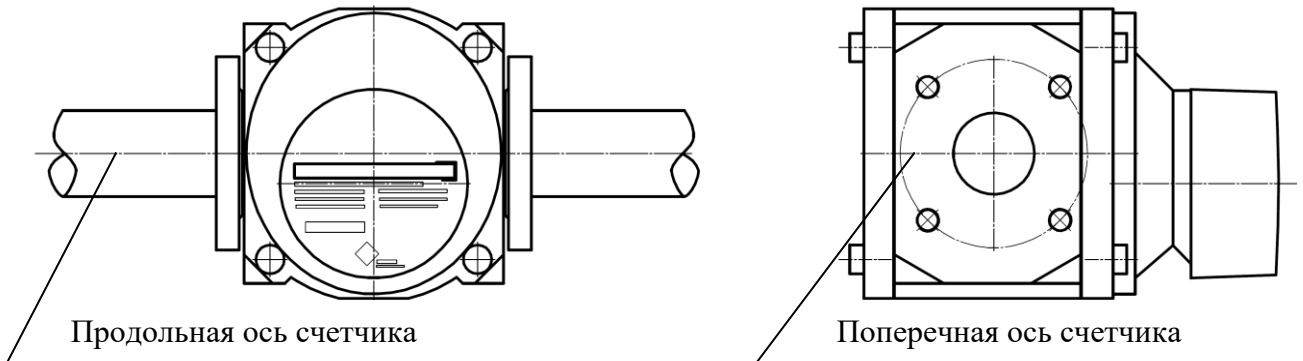
Рисунок Д.2 Внешний вид счетчика в исполнениях «Б» и «К»

1. Корпус счетчика,
2. Роторы,
3. Переднее основание,
4. Заднее основание,
5. Передняя крышка корпуса,
6. Задняя крышка корпуса,
7. Магнитная муфта,
8. Синхронизирующие колеса,
9. Подшипники.

Приложение Ж (обязательное)

Требования к расположению счетчика РАВО при его установке в трубопровод

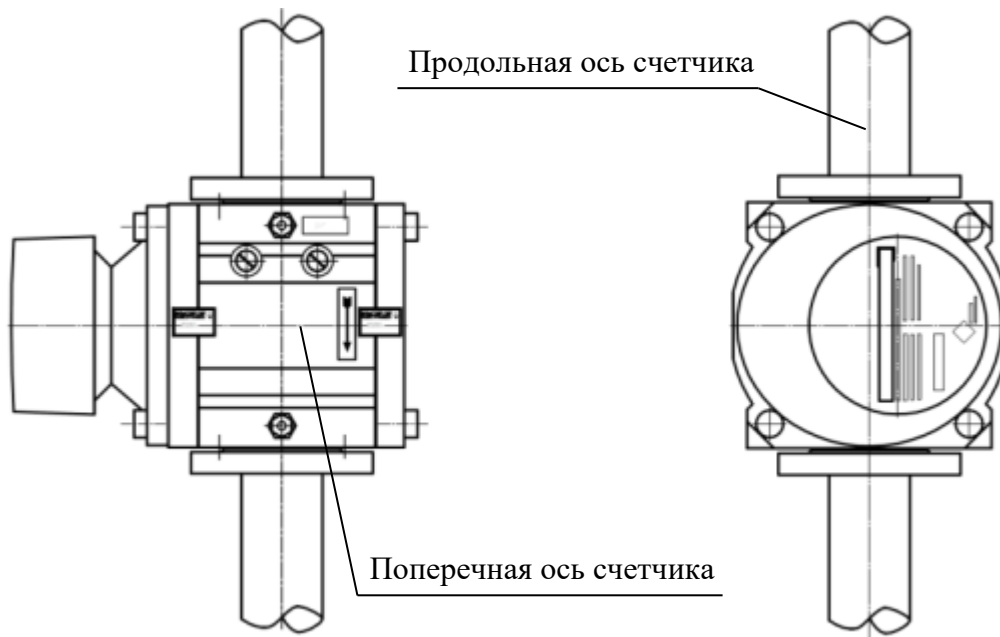
Горизонтальное расположение



При горизонтальном расположении счетчика допустимое отклонение осей от горизонтальной плоскости:

- продольной оси не более $\pm 4^\circ$;
- поперечной оси не более $\pm 1^\circ$

Вертикальное расположение

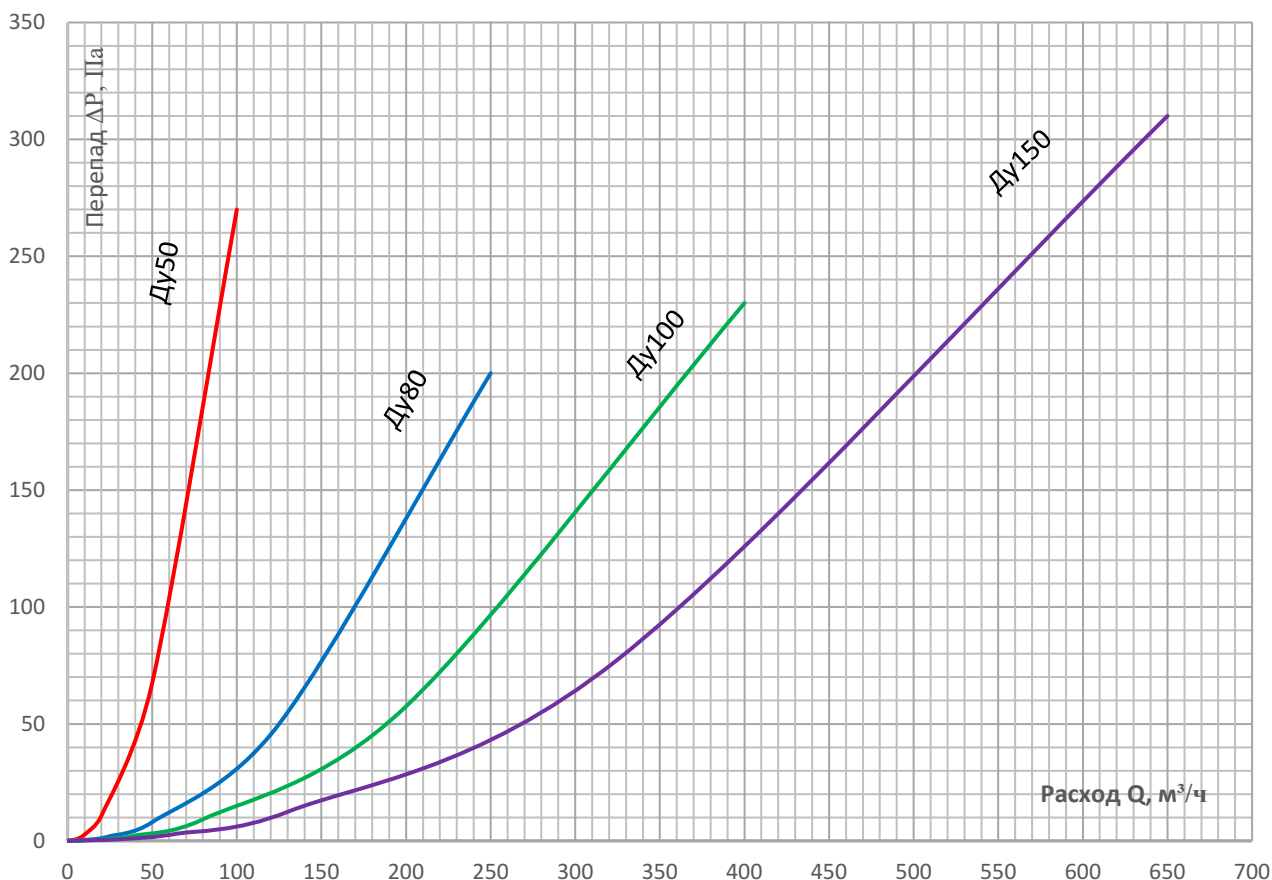


При вертикальном расположении счетчика допустимое отклонение поперечной оси от горизонтальной плоскости не более $\pm 1^\circ$ и продольной оси не более $\pm 4^\circ$ от вертикали.

Приложение И

(обязательное)

Зависимость перепада давления на сетках конических защитных от расхода газа



Перепад давления на сетке при конкретных рабочих условиях

$$\Delta P_c = \Delta P_{\max} \cdot \left(\frac{\rho_c \cdot P}{\rho_{cp} \cdot P_p} \right) \cdot \left(\frac{Q}{Q_{\max}} \right)^2 \quad (\text{И.1})$$

где

ΔP_c - перепад давления на сетке при рабочих условиях в зависимости от расхода, Па;

ΔP_{\max} - перепад давления на сетке при Q_{\max} , из таблицы И.1, Па;

P - давление газа (абсолютное) при конкретных рабочих условиях, МПа. $P = P_{\text{изм}} + P_a$, где $P_{\text{изм}}$ – измеренное избыточное давление, P_a – атмосферное давление;

P_p – значение давления газа при стандартных условиях, для которых регламентированы потери давления (для которых построен график) $P_p = 0,1 \text{ МПа}$ (1 кгс/см^2);

ρ_c – значение плотности измеряемого газа при стандартных условиях, $\rho_c = 0,68 \text{ кг/м}^3$;

ρ_{cp} – значение плотности газа при стандартных условиях, для которых регламентированы потери давления (для которых построен график) $\rho_{cp} = 1,29 \text{ кг/м}^3$;

Q - расход газа при котором нужно определить перепад, $\text{м}^3/\text{ч}$;

Q_{\max} - максимальный расход для данного типоразмера счетчика, $\text{м}^3/\text{ч}$;

Таблица И.1-Перепад давления на сетке при Q_{\max}

Условный проход счетчика DN	Перепад давления на сетке при Q_{\max} , Па
50	270
80	200
100	230
150	310

Приложение К (рекомендуемое)

Предохранительная шайба для счетчиков РАВО типоразмера G16-G400

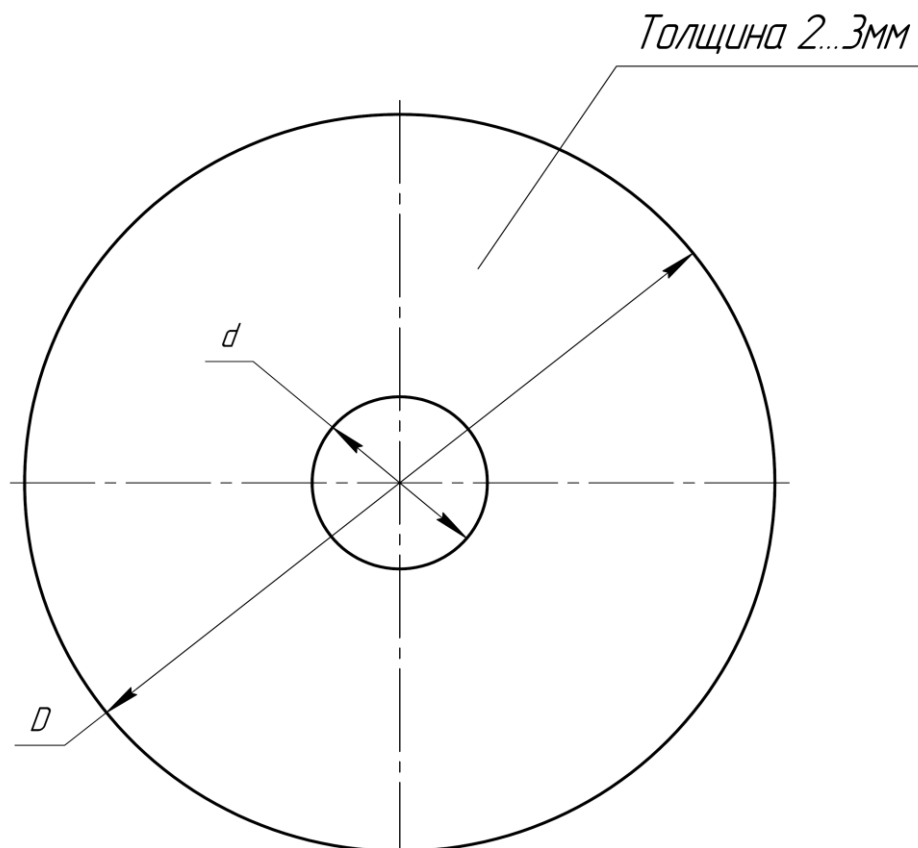


Таблица К.1-Размеры шайбы

Условный проход счетчика DN	d, мм	D, мм
50	25	107
80	40	142
100	50	162
150	75	218
200	100	270

Таблица К.2-Перепад давления на шайбе при Qmax

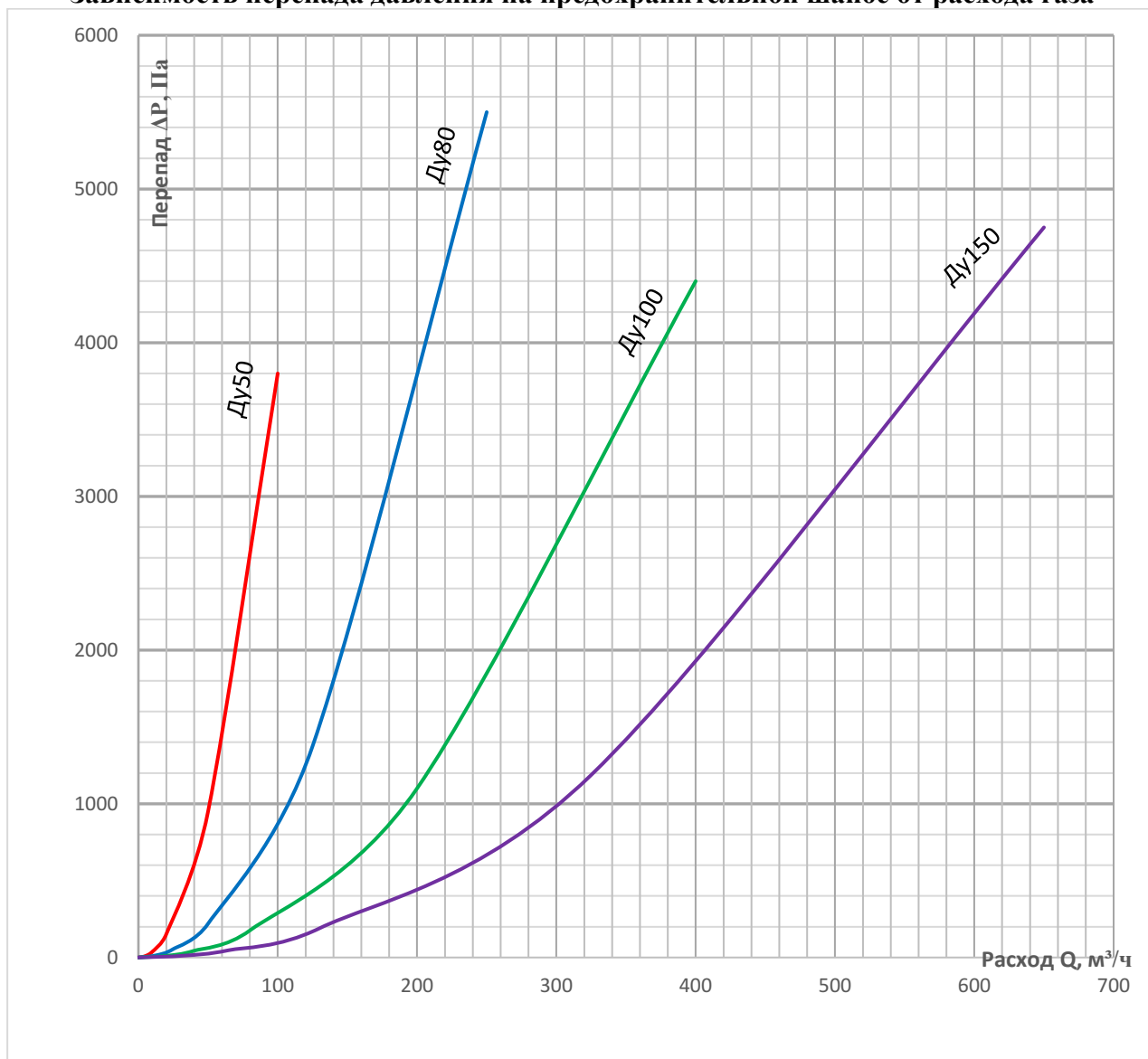
Условный проход счетчика DN	Перепад давления на шайбе при Qmax, Па
50	3800
80	5500
100	4400
150	4750
200	4900

Приложение К

(справочное)

Продолжение

Зависимость перепада давления на предохранительной шайбе от расхода газа



Перепад давления на шайбе при конкретных рабочих условиях

$$\Delta P_{\text{ш}} = \Delta P_{\text{max}} \cdot \left(\frac{\rho_c \cdot P}{\rho_{\text{ср}} \cdot P_p} \right) \cdot \left(\frac{Q}{Q_{\text{max}}} \right)^2 \quad (\text{К.1})$$

где

$\Delta P_{\text{ш}}$ - перепад давления на шайбе при рабочих условиях в зависимости от расхода, Па;

ΔP_{max} - перепад давления на шайбе при Q_{max} , из таблицы К.2, Па;

P - давление газа (абсолютное) при конкретных рабочих условиях, МПа. $P = P_{\text{изм}} + P_a$, где $P_{\text{изм}}$ – измеренное избыточное давление, P_a – атмосферное давление;

P_p – значение давления газа при стандартных условиях, для которых регламентированы потери давления (для которых построен график) $P_p = 0,1 \text{ МПа}$ (1 кгс/см^2);

ρ_c – значение плотности измеряемого газа при стандартных условиях, $\rho_c = 0,68 \text{ кг/м}^3$;

$\rho_{\text{ср}}$ – значение плотности газа при стандартных условиях, для которых регламентированы потери давления (для которых построен график) $\rho_{\text{ср}} = 1,29 \text{ кг/м}^3$;

Q - расход газа при котором нужно определить перепад, $\text{м}^3/\text{ч}$;

Q_{max} - максимальный расход для данного типоразмера счетчика, $\text{м}^3/\text{ч}$;

Приложение Л
(обязательное)

Методика поверки ЛГТИ.407273.002МП

Приложение М

(обязательное)

Данные для расчета коэффициента C_p (для исполнения «Р»)

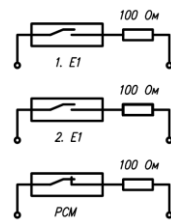
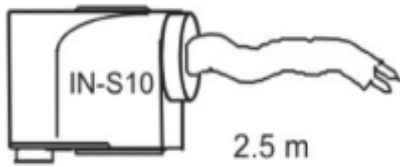
Типоразмер счетчика	Диапазон измерения	t_R	I_G	Z_K	Z_A	Z_B	J_1	J_2	Z_{MS}	Z_{MV}
G16-G65	1:20	0,1	116,6	10	50	40	36	44	50	25
	Остальные						32	39		
G100	1:20	1			17	73	33	42		
	Остальные						26	33		
G160	1:20				27	63	49	61		
	Остальные						37	46		
G250	1:20				32	58	26	33		
	Остальные						26	33		
G400	1:20				36	54	32	41		
	Остальные									

Приложение Н

(обязательное)

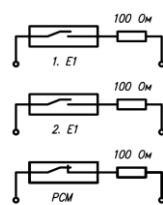
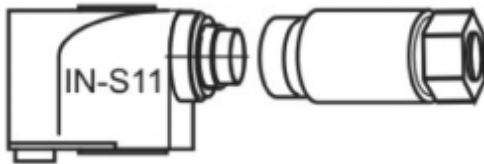
1 Схема распайки низкочастотного датчика IN-S10

1. Вариант исполнения IN-S10

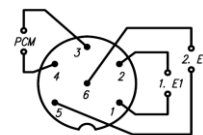


Цвет проводников:
1.E1: белый-коричневый
2.E1: зеленый-желтый
PCM: серый-розовый.

2. Вариант исполнения IN-S11

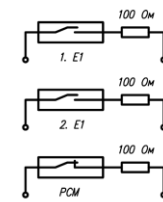
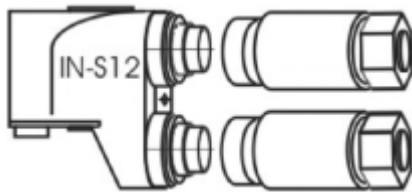


6-ти контактный разъем (гнездо)
PG9 DIN45322

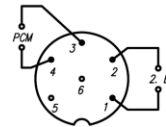
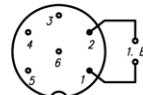


Вид на разъем со стороны пайки

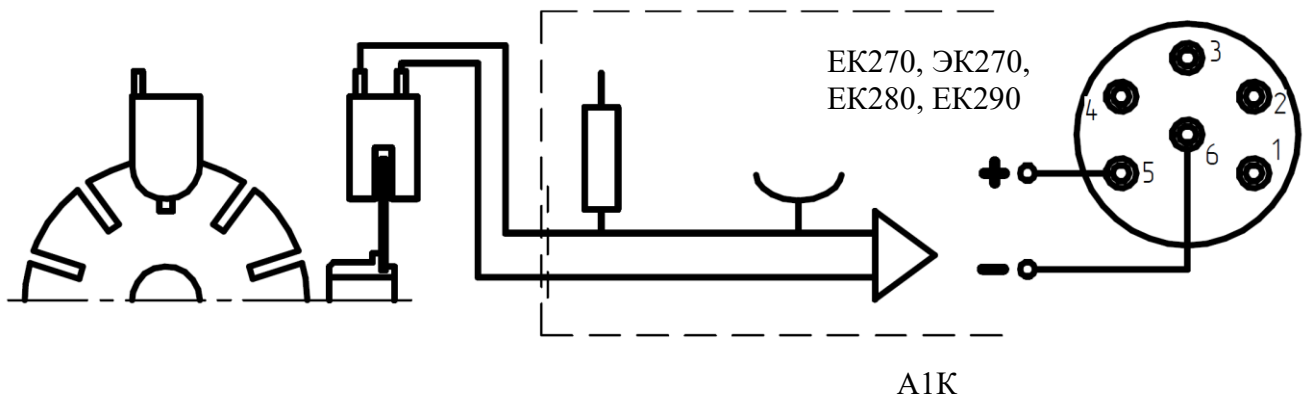
3. Вариант исполнения IN-S12



6-ти контактный разъем (гнездо)
PG9 DIN45322



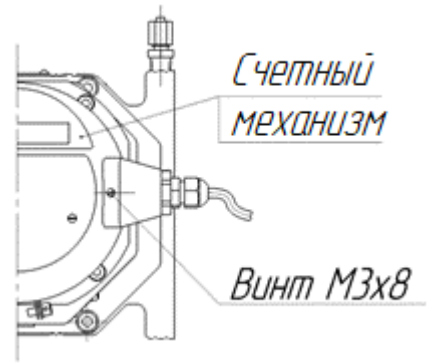
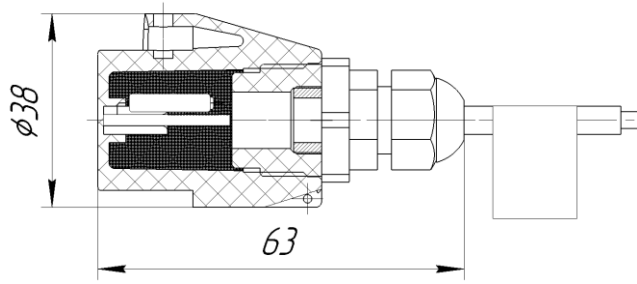
2 Схема распайки высокочастотного датчика А1К



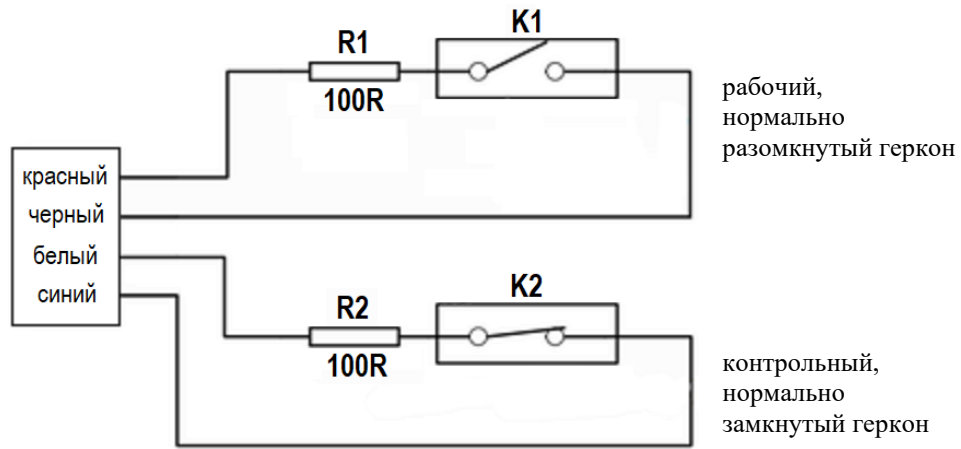
Приложение Н

(обязательное)
продолжение

1. Установка низкочастотного датчика импульсов ТВ49

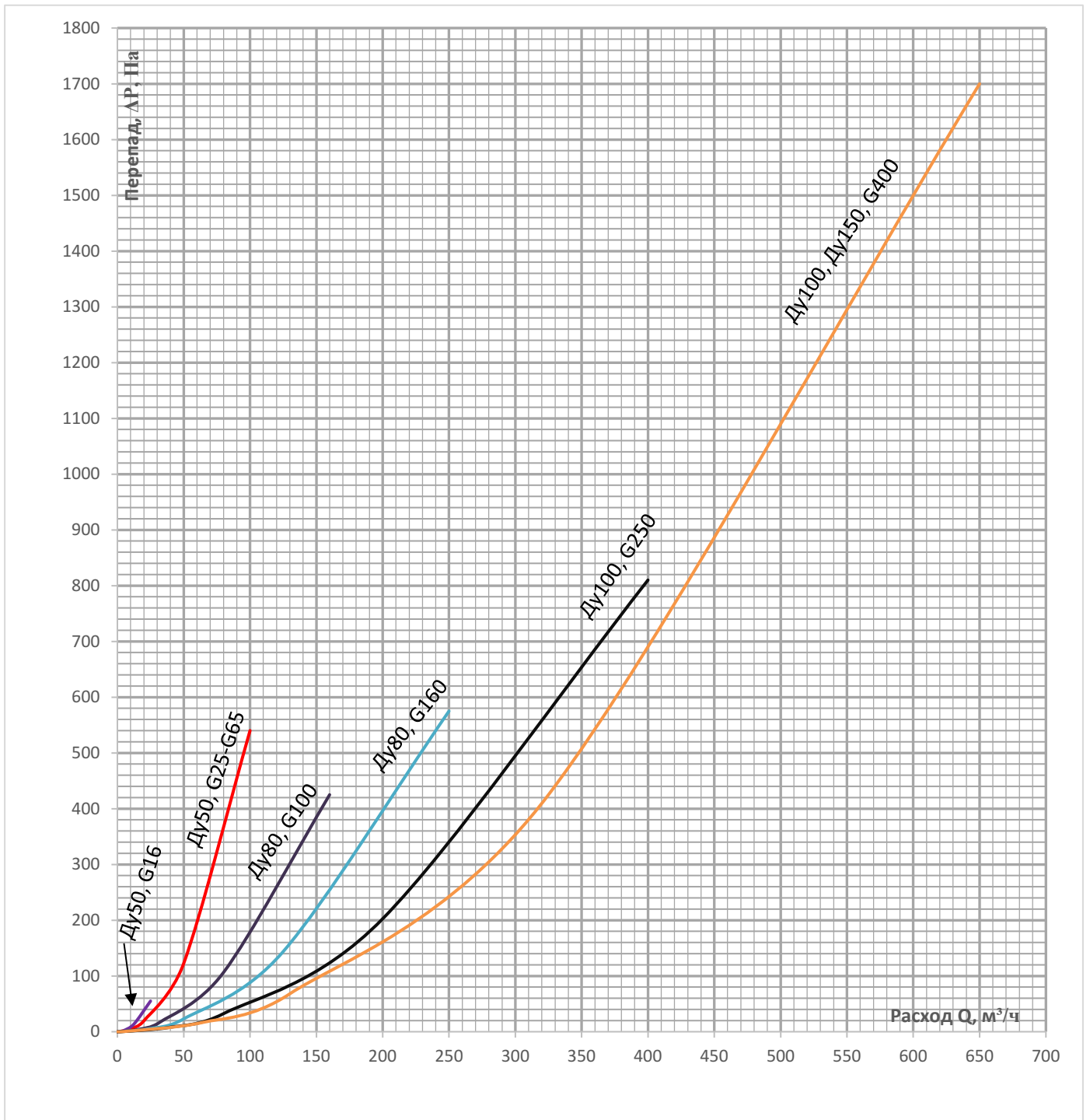


2. Схема низкочастотного датчика импульсов ТВ49



Приложение П (обязательное)

Зависимость перепада давления на счетчиках газа ротационных РАВО от расхода газа



Приложение П
(обязательное)
продолжение

Графики построены по формуле П.1

$$\Delta P_p = \Delta P_{max} \cdot \left(\frac{Q}{Q_{max}} \right)^2, \quad (\text{П.1})$$

где

ΔP_p - перепад давления на счетчике в зависимости от расхода, Па;

ΔP_{max} - перепад давления на счетчике при Q_{max} , из таблицы П.1, Па;

Q - расход газа при котором нужно определить перепад, м³/ч;

Q_{max} - максимальный расход для данного типоразмера счетчика, м³/ч;

Графики приведены для воздуха с плотностью $\rho = 1,29 \text{ кг/м}^3$ при давлении близком к атмосферному.

Таблица П.1-Перепад давления на счетчике при Q_{max}

Типоразмер счетчика	Условный проход счетчика DN	Перепад давления при Q_{max} , Па	
		Исполнение «Р»	Исполнения «Б» и «К»
G16	50	55	150
G25	50	80	130
G40	50	230	240
G65	50	540	420
G100	80	425	420
G160	80	575	500
G160	100		390
G250	80		630
G250	100	810	500
G400	100	1700	700
G400	150	1700	430
G650	150		470
G1000	200		650

Приложение Р
(обязательное)

Объем масла для заливки в счетчик

Для исполнения «Р»

Типоразмер	Заливка масла при горизонтальной установке, мл.	Заливка масла при вертикальной установке, мл.
G16 – G100	25	100
G160 – G400	25	150

Для исполнения «Б»

Типоразмер	Заливка масла при горизонтальной установке, мл.		Заливка масла при вертикальной установке, мл.	
	Передняя крышка	Задняя крышка	Передняя крышка	Задняя крышка
G16	26	25	150	140
G25	26	25	150	140
G40	26	25	150	140
G65	26	25	150	140
G100	90	90	370	390
G160	90	90	370	390
G250	90	90	370	390
G400 DN100	90	90	370	390
G400 DN150	1189		4554	
G650	1189		4554	
G1000	1189		4554	

Для исполнения «К»

Типоразмер	Заливка масла при горизонтальной установке, мл.		Заливка масла при вертикальной установке, мл.	
	Передняя крышка	Задняя крышка	Передняя крышка	Задняя крышка
G16*	15	15	70	70
G25*	15	15	70	70
G100*	26	25	150	140