

ФЕДЕРАЛЬНОЕ АГЕНТСТВО
ПО ТЕХНИЧЕСКОМУ РЕГУЛИРОВАНИЮ И МЕТРОЛОГИИ

СЕРТИФИКАТ

об утверждении типа средств измерений
№ 54267-13

Срок действия утверждения типа до 15 июня 2028 г.

НАИМЕНОВАНИЕ И ОБОЗНАЧЕНИЕ ТИПА СРЕДСТВ ИЗМЕРЕНИЙ
Счетчики газа ротационные RABO

ИЗГОТОВИТЕЛЬ
Общество с ограниченной ответственностью «РАСКО Газэлектроника»
(ООО «РАСКО Газэлектроника»), г. Арзамас Нижегородской обл.

ПРАВООБЛАДАТЕЛЬ

-

КОД ИДЕНТИФИКАЦИИ ПРОИЗВОДСТВА
ОС

ДОКУМЕНТ НА ПОВЕРКУ
МП 1205/1-311229-2023

ИНТЕРВАЛ МЕЖДУ ПОВЕРКАМИ 5 лет

Срок действия утвержденного типа средств измерений продлен приказом Федерального агентства по техническому регулированию и метрологии от 23 октября 2023 г. N 2243 (с учетом изменений, внесенных приказом от 24 января 2024 г. N 187).

Заместитель Руководителя

Подлинник электронного документа, подписанного ЭП,
хранится в системе электронного документооборота
Федеральное агентство по техническому регулированию и
метрологии.

СВЕДЕНИЯ О СЕРТИФИКАТЕ ЭП

Сертификат: 646070CB8580659469A85BF6D1B138C0
Кому выдан: Лазаренко Евгений Русланович
Действителен: с 20.12.2022 до 14.03.2024

Е.Р.Лазаренко

«24» января 2024 г.

ОПИСАНИЕ ТИПА СРЕДСТВА ИЗМЕРЕНИЙ

Счетчики газа ротационные RABO

Назначение средства измерений

Счетчики газа ротационные RABO (далее – счетчик) предназначены для измерения объема очищенных и осушенных одно- и многокомпонентных неагрессивных газов, таких как природный газ по ГОСТ 5542–2014, ГОСТ 5542–2022, пропан, воздух, азот, инертных и других газов.

Описание средства измерений

Принцип действия счетчиков основан на вытеснении строго определенного объема газа вращающимися роторами. Объем вытесненного газа определяется объемом измерительной камеры счетчика, образованной внутренней поверхностью корпуса и поверхностями двух синхронно вращающихся в противоположных направлениях роторов. Вращательное движение роторов через редуктор и магнитную муфту передается на восьмиразрядный счетный механизм, который регистрирует число оборотов роторов, а, следовательно, и объем газа, прошедший через счетчик. Таким образом, один поворот системы роторов соответствует передаче определенного объема газа со входа счетчика на его выход.

Счетчик состоит из корпуса, двух роторов, редуктора и восьмиразрядного счетного механизма. Счетчик может комплектоваться низкочастотным, среднечастотным и высокочастотным импульсными выходами для дистанционной передачи данных.

В зависимости от измеряемого диапазона расхода газа счетчики выпускаются типоразмеров G16; G25; G40; G65; G100; G160; G250; G400, G650, G1000.

В зависимости от метрологических характеристик счетчики выпускаются в основном исполнении «О» или исполнениях «У», «2У».

В зависимости от размера и конструкции корпуса счетчики выпускаются в исполнениях «Р», «Б» или в компактном исполнении «К» (для типоразмеров G16, G25 и G100).

В зависимости от типа счетного механизма и направления потока счетчики выпускаются в исполнениях: «Л», «П», «Д», «С1Д».

Для защиты от динамических нагрузок, связанных с резкими изменениями расхода и рабочего давления газа, допускается установка после счетчика предохранительной шайбы с центральным отверстием, равным половине номинального диаметра счетчика.

Структура условного обозначения счетчика:

RABO [1] [2], где:

[1] – типоразмер: G16, G25, G40, G65, G100, G160, G250, G400, G650, G1000;

[2] – диаметр условного прохода: DN 50, DN 80, DN 100, DN 150, DN 200.

Общий вид средства измерений представлен на рисунке 1.

Заводской номер в виде цифрового кода наносится на циферблат счетного механизма одним из следующих методов: методом термопечати, лазерной маркировки или нанесением краски. Места нанесения заводского номера и знака утверждения типа представлены на рисунках 2 и 3.

Пломбировку от несанкционированного доступа осуществляют с помощью проволоки и свинцовой (пластмассовой) пломбы с нанесением знака поверки давлением на пломбы, пломбировка изготовителя производится с помощью разрушаемых стикеров. Схема пломбировки от несанкционированного доступа, обозначение места нанесения знака поверки счетчиков в исполнении «Р» представлены на рисунке 4, счетчиков в исполнениях «Б», «К» представлены на рисунке 5.



Исполнение «Р»



Исполнение «Б», «К»

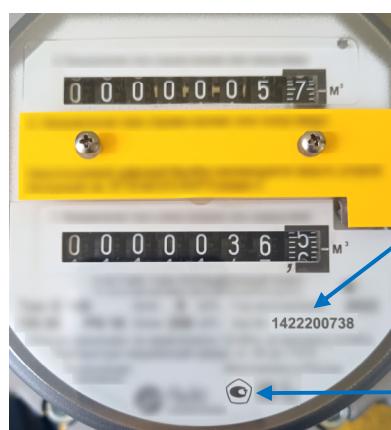


Исполнение «Б», «К»



Исполнение «Б»

Рисунок 1 – Общий вид средства измерений



Место нанесения
заводского номера

Место нанесения знака
утверждения типа

Рисунок 2 – Места нанесения заводского номера, знака утверждения типа для счетчиков в исполнении «Р»



Рисунок 3 – Места нанесения заводского номера, знака утверждения типа для счетчиков в исполнении «Б» и «К»

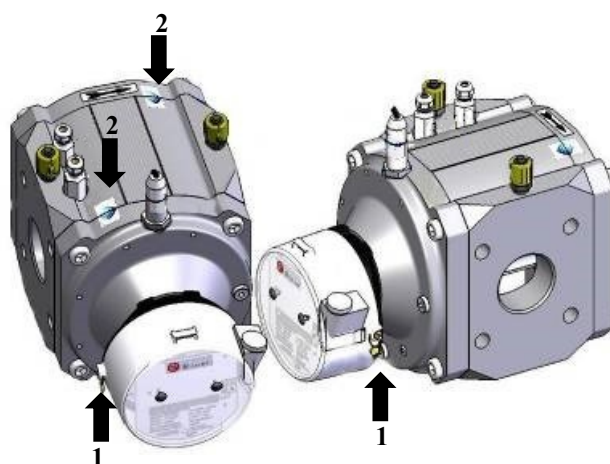


Рисунок 4 – Схема пломбировки от несанкционированного доступа, обозначение места нанесения знака поверки счетчиков в исполнении «Р» (1 – знак поверки; 2 – пломба завода-изготовителя или организации, выполнявшей ремонт)

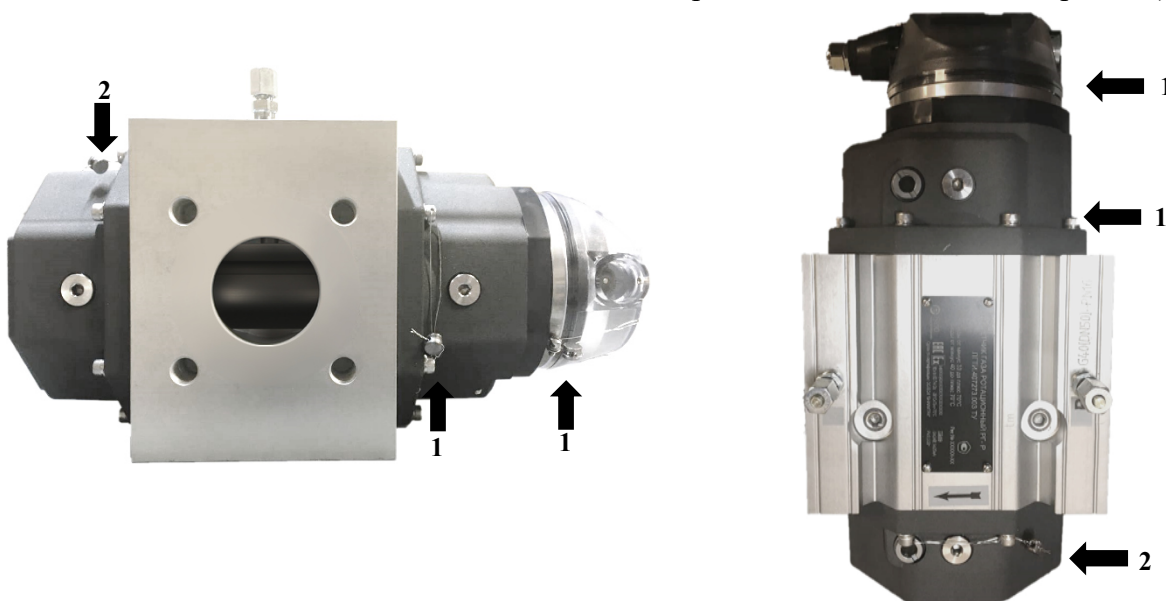


Рисунок 5 – Схема пломбировки от несанкционированного доступа и место нанесения знака поверки счетчиков в исполнении «Б» и «К» (1 – место для установки знака поверки, 2 – место для установки пломбы завода-изготовителя или организации, выполнявшей ремонт)

Метрологические и технические характеристики

Таблица 1 – Метрологические характеристики

Типо-размер	Номи-нальный диаметр DN	Q _{max} , м ³ /ч	Диапазон рабочих расходов Q _{min} / Q _{max}										
			1:250	1:200	1:160	1:130	1:100	1:80	1:65	1:50	1:30	1:20	
			Q _{min} , м ³ /ч										
G16	50	25	–	–	–	–	–	–	–	–	0,5	0,8	1,3
G25	50	40	–	–	–	–	–	0,5	0,6	0,8	1,3	2	
G40	50	65	–	–	–	0,5	0,6	0,8	1	1,3	2	3	
G65	50	100	0,4	0,5	0,6	0,8	1	1,3	1,6	2	3	5	
G100	80	160	0,6	0,8	1	1,3	1,6	2	2,5	3	5	8	
G160	80	250	1	1,3	1,6	2	2,5	3	4	5	8	13	
G160 ¹⁾	100	250	1	1,3	1,6	2	2,5	3	4	5	8	–	
G250 ¹⁾	80	400	1,6	2	2,5	3	4	5	6	8	13	–	
G250	100	400	1,6	2	2,5	3	4	5	6	8	13	20	
G400	100	650	2,5	3	4	5	6,5	8	10	13	20	32	
G400	150	650	2,5	3	4	5	6,5	8	10	13	20	32	
G650 ¹⁾	150	1000	–	–	6	8	10	12	16	20	33	–	
G1000 ¹⁾	200	1600	–	–	10	12	16	20	24	32	53	–	

¹⁾Счетчики только в исполнении «Б».

Примечания

1 Исполнение счетчика «2У» возможно только для рабочих расходов, расположенных справа от углощенной линии.

2 Исполнения «Б» и «К» не имеют диапазона 1:20.

3 Приняты следующие обозначения:
Q_{max} – максимальный объемный расход, м³/ч;
Q_{min} – минимальный объемный расход, м³/ч.

Таблица 2 – Метрологические характеристики

Исполнение	Диапазон объемного расхода	Пределы допускаемой относительной погрешности при измерении объема ¹⁾ , %
«О», «У»	от Q _{min} до Q _t ²⁾ включ. св. Q _t ²⁾ до Q _{max}	±2,0 ±1,0
«2У»	от Q _{min} до Q _{max}	±0,9

¹⁾ Пределы относительной погрешности при измерении объема нормированы во всем диапазоне рабочих условий счетчика.

²⁾ Q_t – значение переходного объемного расхода при рабочих условиях, которое соответствует 0,1·Q_{max} для исполнения «О» и 0,05·Q_{max} для исполнения «У».

Таблица 3 – Основные технические характеристики

Наименование характеристики	Значение									
Типоразмер	G16	G25	G40	G65	G100	G160	G250	G400	G650	G1000
Порог чувствительности, м ³ /ч:										
– исполнение «Р»	0,03	0,03	0,03	0,03	0,05	0,10	0,20	0,40	–	–
– исполнение «Б»	0,08	0,08	0,08	0,15	0,15	0,15	0,20	0,40	0,70	1
– исполнение «К»	0,08	0,08	–	–	0,15	–	–	–	–	–
Емкость счетного механизма, м ³	10 ⁶	10 ⁶	10 ⁶	10 ⁶	10 ⁷	10 ⁷	10 ⁷	10 ⁷	10 ⁷	10 ⁸
Цена деления ролика младшего разряда, м ³	0,002				0,02				0,2	

Наименование характеристики	Значение									
	G16	G25	G40	G65	G100	G160	G250	G400	G650	G1000
Типоразмер										
Рабочее давление измеряемой среды, МПа, не более	1,6									
Диапазон температуры измеряемой среды, °С	от -30 до +70									
Диапазон температуры окружающей среды, °С	от -40 до +70									
Относительная влажность воздуха, %	до 98 без конденсации влаги									
Габаритные размеры исполнения «Р», мм, не более:										
– высота	195	195	195	195	260	260	300	300	–	–
– ширина	171	171	171	171	171	241	241	241	–	–
– длина	290	290	290	290	372	410	460	520	–	–
Габаритные размеры исполнения «Б», мм, не более:										
– высота	190	190	190	190	244	244	244	244/ 460 ¹⁾	460	460
– ширина	171	171	171	171	241	241	241	241/ 450 ¹⁾	450	600
– длина	378	378	378	378	444	467	572	720/ 688 ¹⁾	826	932
Габаритные размеры исполнения «К», мм, не более:										
– высота	146	146	–	–	190	–	–	–	–	–
– ширина	171	171	–	–	171	–	–	–	–	–
– длина	326	326	–	–	413	–	–	–	–	–
Масса, кг, не более:										
– исполнение «Р»	12	12	12	12	16	32	36	–	–	–
– исполнение «Б»	11,5	11,5	11,5	11,5	23	28	40	48,5/ 102 ¹⁾	125	145
– исполнение «К»	9	9	–	–	15	–	–	–	–	–
Маркировка взрывозащиты	1Ex ib IIB T4 Gb X									
Средний срок службы, лет	12									
Средняя наработка на отказ, ч	100000									
¹⁾ Исполнение «Б» с номинальным диаметром DN 150.										

Знак утверждения типа

наносится на циферблат механического отсчетного и/или шильдик, закрепляемый на голове счетного механизма методом печати или гравировки и на титульный лист паспорта типографским способом или методом печати.

Комплектность средства измерений

Таблица 4 – Комплектность средства измерений

Наименование	Обозначение	Количество
Счетчик газа ротационный	РАВО	1
Руководство по эксплуатации ¹⁾	ЛГТИ.407273.002 РЭ	1
Паспорт ¹⁾	ЛГТИ.407273.002 ПС	1
Сетка коническая защитная	–	1

¹⁾ В бумажной и/или электронной форме.

Сведения о методиках (методах) измерений

приведены в разделе 2 руководства по эксплуатации ЛГТИ.407273.002 РЭ.

Нормативные документы, устанавливающие требования к средству измерений

Постановление Правительства Российской Федерации от 16 ноября 2020 г. № 1847 «Об утверждении перечня измерений, относящихся к сфере государственного регулирования обеспечения единства измерений»;

Приказ Росстандарта от 11 мая 2022 г. № 1133 «Об утверждении государственной поверочной схемы для средств измерений объемного и массового расходов газа»;

ЛГТИ.407273.002ТУ Счетчики газа ротационные РАВО. Технические условия.

Изготовитель

Общество с ограниченной ответственностью «РАСКО Газэлектроника»

(ООО «РАСКО Газэлектроника»)

ИНН 5243013811

Адрес: 607220, Нижегородская обл., г. Арзамас, ул. 50 лет ВЛКСМ, д. 8а

Телефон (факс): (83147) 7-98-00, 7-98-04

E-mail: info@gaselectro.ru

Испытательный центр

Федеральное государственное унитарное предприятие «Всероссийский научно-исследовательский институт расходомерии» (ФГУП «ВНИИР»)

Адрес: 420088, Республика Татарстан, г. Казань, ул. 2-я Азинская, д. 7 «а»

Телефон: (843) 272-70-62, факс: (843) 272-00-32

Web-сайт: www.vniir.org

E-mail: office@vniir.org

Уникальный номер записи в реестре аккредитованных лиц № RA.RU.310592.

в части вносимых изменений:

Общество с ограниченной ответственностью Центр Метрологии «СТП»

(ООО ЦМ «СТП»)

Адрес: 420107, Республика Татарстан, г. Казань, ул. Петербургская, д. 50, к. 5, подв., помещ. 7

Телефон: (843) 214-20-98, факс: (843) 227-40-10

Web-сайт: http://www.ooostp.ru

E-mail: office@ooostp.ru

Уникальный номер записи в реестре аккредитованных лиц № RA.RU.311229.

Подлинник электронного документа, подписанного ЭП,
хранится в системе электронного документооборота
Федеральное агентство по техническому регулированию и
метрологии.

СВЕДЕНИЯ О СЕРТИФИКАТЕ ЭП

Сертификат: 646070CB8580659469A85BF6D1B138C0
Кому выдан: Лазаренко Евгений Русланович
Действителен: с 20.12.2022 до 14.03.2024